

Turbovac S40 II

Серия S – многофункциональные вакуумные аппараты Turbovac, для небольших и средних производств, а также ресторанов, использующих технологию sous-vide в приготовлении блюд. Модели содержат в базовой комплектации практически все функции, применяемые на сегодняшний день на вакуумных машинах камерного типа. Рекомендуются там, где важен каждый нюанс, каждая деталь в производственной задаче.

Особенности:

- Корпус и камера из нерж. стали
- Прозрачная крышка для контроля процесса упаковки
- Интуитивный интерфейс панели управления
- Двойной сварочный шов 2х3,5 мм
- Память на 9 программ
- Сенсорный контроль вакуумирования¹
- Функция мягкий обжим²
- Функция сохранения массы продукта
- Полипропиленовые вставки для уменьшения рабочего объёма³

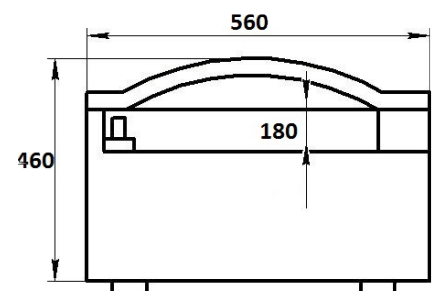
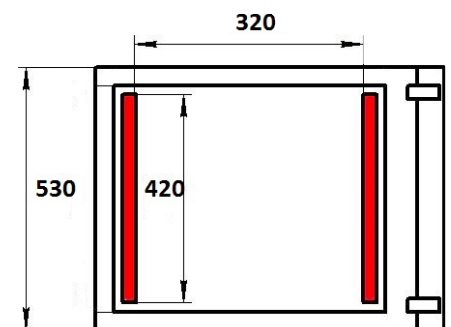
Опции:

- Функция газонаполнения⁴
- Функция обрезки пакета⁵



Технические характеристики:

Производительность насоса, м ³ /ч	21
Продолжительность цикла, с	15-25
Длина запаечной планки, мм	420, 2шт
Габариты камеры, мм	420x370x180
Подключение к электричеству	1P/N/PE 230В 50Гц
Мощность, кВт	1,3
Габариты, мм	530x560x460
Вес, кг	60



Образцы упаковки:



Описание функций:

1. В большинстве вакуумных машин контроль степени откачки регулируется с помощью таймера: на каждую операцию пользователем устанавливается определенный промежуток времени. Серия Turbovac S – уникальна: оборудование оснащается точными датчиками давления и аппарат выполняет каждую функцию автоматически до момента достижения нужного (установленного) давления. Таким образом результат выполнения каждой конкретной операции не зависит от объема воздуха в вакуумной камере или давления окружающей среды, что гарантирует постоянное качество упаковки.

2. Опция может использоваться при упаковке деликатных продуктов (свежая рыба, мягкие сыры, соленья) или продуктов с жесткими выступами. Суть "мягкого обжима" заключается в постепенном (медленном) впуске воздуха в камеру вакуумного упаковщика, таким образом у пакета есть время, чтобы принять форму продукции.

3. Применимы в тех случаях, когда продукт не занимает весь объем камеры. Вставки используются для увеличения производительности оборудования (увеличивается скорость откачки воздуха из камеры).

4. При использовании аппарата в режиме вакуум-газ необходимо подключение его к баллону с технологическим газом. Газовая смесь подбирается исходя из упаковываемого продукта. Помимо баллона необходим понижающий редуктор (давление в баллоне порядка 100 бар, номинальное давление для аппарата – 1 бар)

5. Аппараты S имеют двойной сварочный шов по умолчанию. Вместо двойного шва опционально можно заказать сварочный/обрезной шов: второй сваривающий нагревательный элемент заменяется на отрезной нагревательный элемент (тонкая нить), который плавит пакет насквозь и таким образом обрезает излишки пленки точно по шву.