

АКТ ПУСКА В ЭКСПЛУАТАЦИЮ

Настоящий акт составлен "___" _____ г.

владельцем оборудования _____
(наименование и адрес организации,

должность, фамилия, имя, отчество)
и представителем специализированной организации

(наименование организации)

(должность, фамилия, имя, отчество, № удостоверения)

в том, что изделие _____ заводской номер _____

Дата выпуска "___" _____ г.

пущено в эксплуатацию "___" _____ г. электромехаником

(наименование специализированной организации)

фамилия, имя, отчество)
удостоверение на право монтажа и обслуживания торгово-технологического оборудования
№ ____, выданное "___" _____ г.

(наименование организации, выдавшей удостоверение)
Изделие принято на обслуживание механиком

(наименование организации)

(фамилия, имя, отчество)

удостоверение на право монтажа и обслуживания торгово-технологического оборудования
№ ____, выданное "___" _____ г.

(наименование организации)

Владелец _____ (подпись) Ф.И.О.

Представитель _____ (подпись) Ф.И.О.
специализированной организации

Электромеханик _____ (подпись) Ф.И.О.
И.П.



АО "Тулаторгтехника"
300004, Россия, г. Тула, ул. Марата, 63
тел./факс: (4872) 25-34-10,
25-18-52
тел: (4872) 57-20-02
www.torgtech.com
E-mail: torgtech.com@yandex.ru
sales@torgtech.com

Печи конвекционные,
электрические, с пароувлажнением
типа ПКУ

ПАСПОРТ
и руководство по эксплуатации
(ПС и РЭ)



ПС и РЭ является неотъемлемой частью изделия и должен храниться в доступном месте, в течение всего срока эксплуатации. Табличка, со знаком обращения изделия на территории ТС, наименованием изготовителя, наименованием изделия, параметрами подключения к электросети, заводским номером и датой выпуска изделия должна сохраняться в течение всего срока эксплуатации изделия.

Производитель настоятельно рекомендует внимательно изучить и соблюдать указания, требования и рекомендации, изложенные в настоящем руководстве, до установки на место и начала эксплуатации изделия.

В связи с систематически проводимыми работами по совершенствованию конструкции выпускаемых изделий, возможны некоторые расхождения между данным ПС и РЭ и поставляемыми изделиями, не влияющие на условия монтажа и эксплуатации этих изделий.

1. Назначение и основные сведения об изделии

Печь предназначена для коммерческого использования и имеет следующее назначение: тепловая обработка и подогрев продуктов питания. Использование печи для других целей рассматривается, как ненадлежащее применение.

Использование печи не по назначению запрещено. Производитель не несёт ответственности за последствия использования печи не по назначению.

Декларация о соответствии печи требованиям технических регламентов Таможенного союза ТР ТС 004/2011 «О безопасности низковольтного оборудования», ТР ТС 010/2011 «О безопасности машин и оборудования», ТР ТС 020/2011 «Электромагнитная совместимость технических средств». Регистрационный номер: ТС № RU Д-РУ.АТ15.В.00331, срок действия с 20.10.2014 по 19.10.2019 г.

Качество, приготовленных в печи продуктов и изделий, безусловно, зависит от:

- Температурного режима обработки;
- Продолжительности обработки по времени;
- Объёма загрузки;
- Плотности раскладки на противнях;
- Установки противней с различными изделиями на уровни (по высоте);
- Количества и периодичности подачи воды в камеру печи.

Эти режимы и параметры тепловой обработки продукта выбираются поваром или технологом пищевого производства индивидуально, для различных продуктов и размеров изделий.

13. Гарантии изготовителя

13.1 Гарантийный срок эксплуатации – 12 месяцев со дня ввода печи в эксплуатацию, при условии, что срок хранения печи на складе покупателя не превысил 6 месяцев со дня отгрузки печи изготовителем для действующих и 9 месяцев для строящихся предприятий, при соблюдении условий транспортирования, хранения, монтажа, эксплуатации и обслуживания.

13.1.1 Условия транспортирования и хранения, в части воздействия климатических факторов, по группе 2(С) ГОСТ15150. Хранение – на закрытых складах, не более чем в два яруса.

13.1.2 Условия транспортирования, в части воздействия механических факторов – лёгкие (Л) ГОСТ23170.

13.2 В течение гарантийного срока, АО «Тулаторгтехника» гарантирует безвозмездное устранение выявленных дефектов изготовления и замену, вышедших из строя частей, в том числе и покупных.

В случае невозможности устранения выявленных дефектов, АО «Тулаторгтехника» обязуется заменить дефектное изделие новым.

13.3 Гарантийные обязательства не распространяются на лампы сигнальные, лампы освещения камеры печи и резиновый профиль уплотнения дверки.

13.4 Гарантийные обязательства не распространяются на случаи, когда печь вышла из строя по вине покупателя, в результате несоблюдения требований паспорта и руководства по эксплуатации.

14. Сведения о рекламациях

Рекламации изготовителю предъявляются покупателем в порядке и в сроки, установленные российским законодательством.

Рекламации рассматриваются только в случае предоставления АО «Тулаторгтехника» вышедших из строя комплектующих изделий, узлов или деталей и документов, перечень которых приведён ниже.

Для предъявления рекламации необходимы следующие документы:

1. Копия свидетельства о приёмке (из паспорта печи).
2. Акт пуска печи в эксплуатацию.
3. Копия удостоверения механика, производившего монтаж и обслуживание печи, или копия договора с обслуживающей специализированной организацией.
4. Акт рекламации.

11. Свидетельство о приёмке

Печь конвекционная, электрическая, с пароувлажнением
ПКУ-435 ПКУ-530

(нужное – подчеркнуть) № _____

соответствует требованиям ТУ5151-002-01438786-03 и признана годной для эксплуатации.

Дата выпуска: _____

Изделие принял: _____

12. Свидетельство об упаковке

Печь конвекционная, электрическая, с пароувлажнением
ПКУ-435 ПКУ-530

(нужное – подчеркнуть) № _____

упакована на АО «Тулаторгтехника», согласно требованиям, предусмотренным конструкторской документацией.

Дата упаковки _____

Изделие принял: _____

2. Техника безопасности

2.1 Установка, монтаж, подключение, техническое обслуживание и ремонт печи должны производиться специалистами по монтажу и ремонту торгово - технологического оборудования, прошедшими обучение и имеющими группу по электробезопасности не ниже 3 и, соответствующее удостоверение.

Важно (только для ПКУ-435 и ПКУ-530):

Задние регулируемые опоры печи должны быть обязательно закреплены к поверхности, на которую установлена печь, при помощи фиксаторов, которые входят в комплект поставки.

2.2 Обслуживающий персонал должен пройти инструктаж по охране труда на рабочем месте, ознакомиться и выполнять требования настоящего руководства по эксплуатации.

Печь не предназначена для использования лицами (включая детей) с пониженными физическими, психическими или умственными способностями или при отсутствии у них опыта или знаний, если они не находятся под контролем или не проинструктированы об использовании печи лицом, ответственным за их безопасность.

2.3 При работе печи дверка и верхняя панель (крышка) значительно нагреваются. Будьте осторожны. Не размещайте на крышке печи легковоспламеняющиеся предметы и материалы – это может привести к возгоранию и пожару.

2.4 Не затрудняйте доступ воздуха к вентиляционным отверстиям наружных панелей печи. Печь, для эффективного отвода тепла от наружных поверхностей, необходимо установить на расстоянии, не менее 150 мм, от стен или рядом стоящего оборудования.

2.5 После окончания использования печи, необходимо отключить печь от электросети и установить рукоятки приборов управления печи в положение «выключено» или «0».

Категорически запрещается:

1. Включать печь в электросеть без заземления отдельным проводом на контур заземления и устройства защитного отключения (УЗО).
2. Эксплуатировать неисправную печь.
3. Производить санитарную обработку, ТО и ТР печи, подключенной к электросети.
4. Оставлять включенной не загруженную продуктами печь.
5. Охлаждать камеру печи водой, либо другими жидкостями.
6. Производить подачу воды в камеру, если температура воздуха в камере менее +140°C.
7. Производить ремонт печи силами обслуживающего персонала.
8. Детям находиться вблизи печи.

Производитель не несёт ответственности за ущерб, причинённый из-за несоблюдения требований настоящего ПС и РЭ, техники безопасности, изменения конструкции печи, использования запасных частей, не являющихся оригинальными.

3. Комплект поставки

Таблица 1

Наименование	Количество, шт.	
	ПКУ-435	ПКУ-530
Печь конвекционная, электрическая с пароувлажнением	1	1
Кронштейны уровней (для установки противней в камере)	8	8
Дополнительные кронштейны уровней	-	8
Опоры регулируемые	4	4
Фиксаторы (для крепления опор печи)	2	2
Паспорт и руководство по эксплуатации (ПС и РЭ)	1	1
Ручка терморегулятора	1	1
Транспортная упаковка	1	1

4. Общая информация о печи

Технические характеристики

Таблица 2

Наименование параметров	ПКУ-435	ПКУ-530
Мощность ТЭНов, кВт	4,0	6,0
Подключение к электросети	220В ~	2N 220В ~
Напряжение на ТЭНах, В	220	
Диапазон автоматического регулирования температуры, °С	50..270*	
Количество уровней для установки противней, шт.	4	
Размер противней, мм	435x330**	GN1/1** (530x325) или 435x330**
Габаритные размеры (ДхГ(Ш)хВ***)мм	700x660x735	795x660x735
Масса, кг, не более	61	71

*Максимальная температура длительного использования – 260°С.

** В комплект поставки не входят.

*** Высота без опор регулируемых.

9. Назначенные срок службы, ресурсы и срок хранения

9.1. Срок службы печи – 5 лет, со дня ввода печи в эксплуатацию, при эксплуатации в 1 смену.

9.2. Ресурс между периодическим техническим обслуживанием (ПТО) не более 1 месяца в течение срока службы.

9.3. Срок хранения на складе покупателя – не более 6 месяцев со дня отгрузки печи изготовителем для действующих и не более 9 месяцев для строящихся предприятий, при соблюдении условий хранения, приведённых в п.п. 13.1.1 и 13.1.2 настоящего ПС и РЭ.

9.4. По истечении назначенных сроков службы или хранения, печь выводится из эксплуатации и принимается решение об утилизации, или проверке, или ремонте, с установлением новых назначенных сроков службы, хранения и ресурсов.

В случае принятия решения об утилизации, необходимо привести печь в состояние, которое исключит возможность использования печи как по назначению, так и не по назначению.

10. Рекомендации по безопасной утилизации

При подготовке к отправке печи на утилизацию необходимо:

- демонтировать ТЭНы из печи;
- демонтировать электропроводку;
- снять приборы управления и сигнальные лампы;
- снять и разобрать дверку печи;
- разобрать и рассортировать составные части печи по материалам, из которых они изготовлены.

8.3 Перечень работ, входящих в ПТО:

- проверка технического состояния печи (внешний осмотр);
- проверка и, при необходимости, подтяжка креплений, панели управления печи, электроприборов, нагревательных элементов и т.п.
- проверка прилегание дверки к резиновому уплотнителю и при необходимости регулировка;
- проверка состояния изоляции электропроводов, чистка, затяжка или подгибка контактных соединений токоведущих цепей и заземления;
- проверка сопротивления изоляции (не менее 2 МОм);
- проверка сопротивления (не более 0,1 Ом) между зажимом заземления и доступными металлическими частями печи, которые, в результате нарушения электроизоляции, могут оказаться под напряжением;
 - проверка тока утечки (не более 2мА на 1кВт мощности).

8.4 Указания по устранению возможных отказов и повреждений:

Все отказы и повреждения устраняются только специалистами по монтажу и ремонту торгово-технологического оборудования смотри раздел 7.

Таблица 4

Наименование отказов	Возможная причина	Устранение
1. Камера печи не нагревается, терморегулятор и таймер включены, лампы не горят.	Отсутствует напряжение в сети. Выключен автоматический выключатель или перегорели плавкие предохранители. Ослабли контакты токоведущих частей. Неисправны терморегулятор или таймер.	Подать напряжение. Включить выключатель или заменить предохранители. Подтянуть контакты. Заменить поврежденные провода. Проверить и заменить неисправные электроприборы.
2. Камера печи нагревается медленно и слабо	Неисправны ТЭНы или терморегулятор	Проверить и заменить ТЭНы или терморегулятор
3. Не горит одна или все сигнальные лампы.	Неисправны сигнальные лампы. Обрыв проводов коммутации сигнальной арматуры.	Заменить лампы. Устранить обрыв проводов.

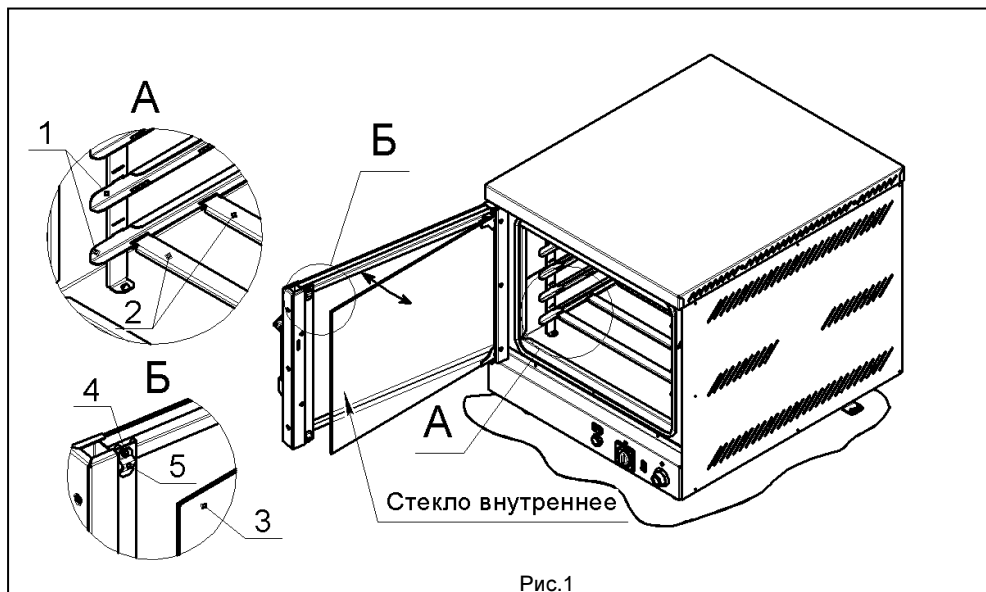


Рис.1

- 1 – кронштейны уровней 2 – дополнительные кронштейны уровней
3 – стекло внутреннее 4 – винт 5 - флажок

При эксплуатации печей ПКУ-530, Вы можете вместо противней с размерами GN1/1 использовать противни с размерами 435x330мм, а при эксплуатации (см. табл. 2). Для этого необходимо в пазы кронштейнов уровней 1 установить дополнительные кронштейны 2, как показано на виде А, рис. 1.

Для доступа к внутренним поверхностям стекол дверки, внутреннее стекло можно открыть. Для этого достаточно ослабить винты 4 (вид Б, рис. 1) и отвести флажки 5, фиксирующие внутреннее стекло в закрытом положении.

5. Монтаж и подключение

Установка, монтаж, подключение, техническое обслуживание и ремонт печи должны производиться специалистами по монтажу и ремонту торгово - технологического оборудования, прошедшими обучение и имеющими группу по электробезопасности не ниже 3 и, соответствующее удостоверение.

5.1 Проверить состояние упаковки.

5.2 Распаковать печь.

5.3 Ознакомиться с ПС и РЭ.

5.4 Проверить комплектность и произвести визуальный осмотр печи.

5.5 Переместить печь к месту установки.

5.6 Ввернуть регулируемые опоры в резьбовые отверстия, расположенные в нижней части печи.

Примечание: наружные поверхности печи, с целью сохранения внешнего вида при транспортировании и монтаже, защищены плёнкой, которую, перед началом эксплуатации необходимо аккуратно удалить.

После удаления плёнки рекомендуем протереть панели с использованием чистящего средства (например 3M Stainless & Polish для нерж. стали или аналогичным).

5.7 Печь не является встраиваемым оборудованием. Печь следует устанавливать на плоской поверхности. Для эффективного отвода тепла от наружных поверхностей, печь необходимо установить на расстоянии, не менее 150мм от стен или рядом стоящего оборудования.

Важно:

Задние регулируемые опоры печи должны быть обязательно надёжно закреплены к поверхности, на которую установлена печь, при помощи фиксаторов, которые входят в комплект поставки аппарата и должны быть установлены как показано на рис. 2.

Крепление производится либо болтами (винтами), либо шурупами, либо анкерами или дюбелями. Выбор крепежа зависит от свойств и толщины поверхности, на которую устанавливается печь. Крепёж в комплект поставки не входит.

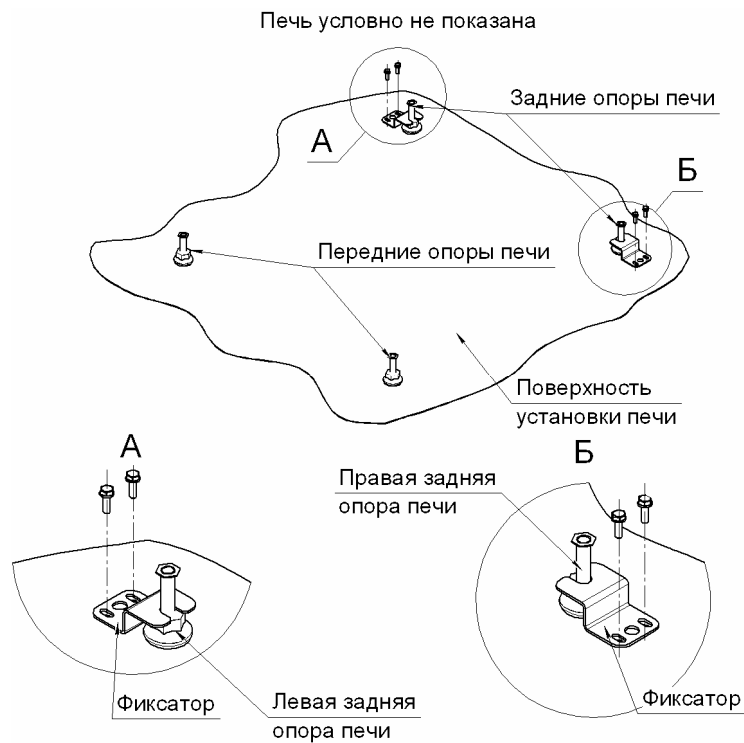


Рис. 2

Таблица 3

Обоз.	Наименование	Кол.
B1	Таймер	1
EK1	ТЭН для ПКУ-435 (Р - 4,0кВт)	1
EK1, EK2	ТЭН для ПКУ-530 (Р - 3,0кВт)	2
EL1, EL2	Лампа освещения камеры	2
HL1, HL2	Арматура светосигнальная	2
K1	Контактор (ПКУ-435, ПКУ-530 - 18А)	1
M1	Вентилятор для ПКУ-435	1
M1, M2	Вентилятор для ПКУ-530	2
SA1	Переключатель (освещение камеры)	1
SB1	Кнопка «ПАР»	1
SK1	Терморегулятор	1
YAT1	Клапан электромагнитный	1
X1	Блок клеммный	1

8. Техническое обслуживание

8.1 В процессе эксплуатации необходимо выполнять следующие виды работ по техническому обслуживанию и ремонту печи:

- техническое обслуживание при использовании (ТО) - техническое обслуживание при подготовке к использованию по назначению, использовании по назначению, а также непосредственно после его окончания;

- периодическое техническое обслуживание (ПТО) - техническое обслуживание, выполняемое через установленные в эксплуатационной документации значения наработки или интервалы времени;

- текущий ремонт (ТР) - ремонт, выполняемый для обеспечения или восстановления работоспособности изделия и состоящий в замене и (или) восстановлении отдельных частей.

Периодичность обслуживания:

ТО – ежедневно, выполняется обслуживающим персоналом;

ПТО – 1 месяц, выполняется специалистами по монтажу и ремонту технологического оборудования;

ТР – по мере необходимости, выполняется специалистами по монтажу и ремонту технологического оборудования.

8.2 Перечень работ, входящих в ТО:

- эксплуатация печи в соответствии требованиям руководства по эксплуатации;
- ежедневная санитарная уборка и обработка печи.

Схема электрическая принципиальная ПКУ-530

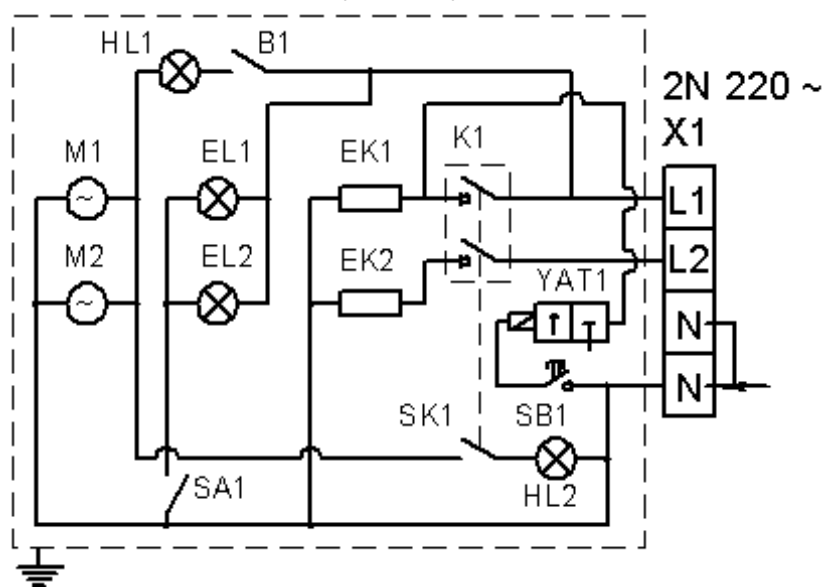


Рис.8

Схема электрическая принципиальная ПКУ-435

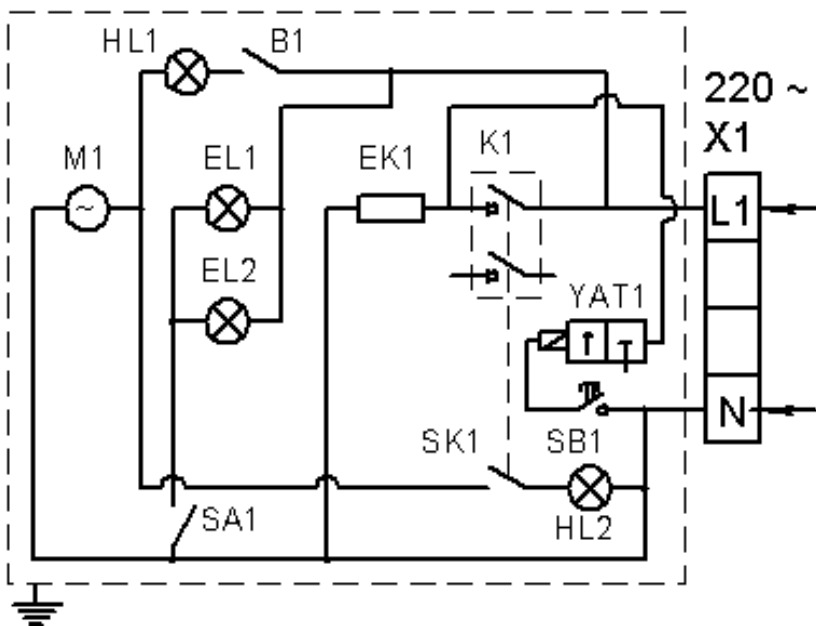


Рис.9

5.8 Перед подключением, произвести проверку сопротивления изоляции печи, которое должно быть не менее 2 Мом.

5.9 Клеммный блок расположен сзади, за задней нижней панелью. Для подключения электропитания панель необходимо снять.

Подвод электропитания к печи следует производить через устройство защитного отключения (УЗО). Сечение жил кабеля электропитания и характеристики УЗО определяет специалист по монтажу оборудования, в зависимости от параметров подключения и мощности печи.

5.10 Пропустить кабель и провод заземления в отверстие на задней (либо на нижней) панели. Соединить жилы подводящего кабеля с зажимами клеммного блока, в соответствии с маркировкой на блоке, и заземлить печь отдельным проводом. Закрепить провода скобой на нижней панели.

5.11 Установить на место заднюю нижнюю панель.

5.12 Выставить печь по уровню, вворачивая или выворачивая регулируемые опоры, по окончанию регулировки закрепить задние опоры печи (см. рис.2).

5.13 Подвод воды к печи производится от водопроводной сети с температурой воды не более +35°C, через фильтр очистки воды от механических примесей и, если необходимо, через систему водоумягчения.

Важно: для предотвращения интенсивного отложения на внутренних стенках трубки подвода воды в камеру печи солей кальция и магния (накипи), **жёсткость воды, подводимой к печи, не должна превышать 2 мг-экв/л (или 100 ppm, или 10F°, или 5,5dH°.**

В случае несоблюдения указанной нормы жёсткости подводимой воды, производитель не гарантирует продолжительную и эффективную работу системы пароувлажнения, Вам придётся периодически снимать трубку подвода воды в камеру для прочистки или замены.

5.14 Подключение воды (см. рис. 3) производится к штуцеру клапана (резьба наружная 3/4"), расположенному с тыльной стороны печи. Подключение рекомендуем производить гибкой подводкой с накидной гайкой 3/4" через вентиль или шаровой кран, установленный перед клапаном. Подключение воды, возможно, произвести, не снимая заднюю нижнюю панель.

Перед подключением воды к печи, пустите на некоторое время воду по не подсоединённому трубопроводу, чтобы промыть его.

Важно: клапан пропускает 7...8 литров воды в минуту. Во избежание попадания в камеру печи большого количества воды, обязательно отрегулируйте расход воды, подводимой к печи из водопроводной сети, который должен находиться в диапазоне от 0,25 до 0,5 литров в минуту.

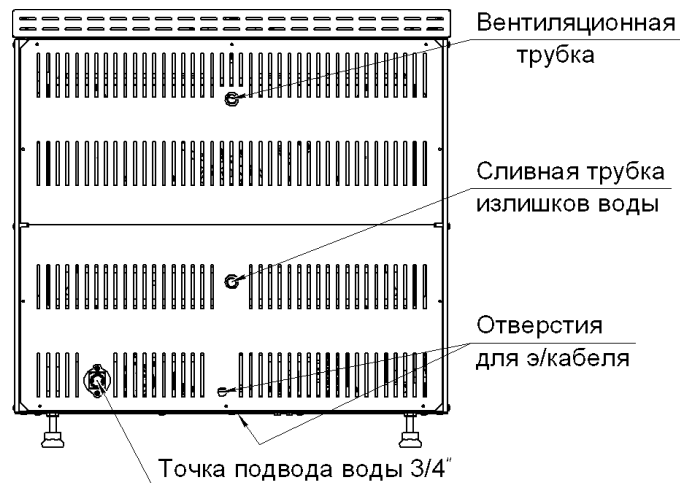


Рис. 3

5.15 Впрыск порции воды в камеру печи производится однократным нажатием на кнопку «пар».

Для увеличения объёма воды, подаваемой в камеру, рекомендуем нажимать на кнопку «пар» несколько раз.

Важно: во избежание поломки печи, подачу воды в камеру можно осуществлять только после того, как температура в камере превысит +140°C.

Во избежание ожога горячим, влажным воздухом, будьте осторожны при открывании дверки.

6. Использование печи

6.1 Общие рекомендации.

Наружные поверхности печи, с целью сохранения внешнего вида при транспортировании и монтаже, защищены плёнкой, которую, перед началом эксплуатации необходимо аккуратно удалить.

После удаления плёнки рекомендуем протереть панели с использованием чистящего средства (например 3M Stainless & Polish для нерж. стали или аналогичным).

Перед первым использованием, рекомендуем протереть противни, внутренние поверхности камеры печи и дверку тканевой салфеткой с использованием моющего средства, высушить, а затем прогреть печь при температуре 230...250°C в течение 30...40 минут, для того, чтобы выжечь возможные остатки производственной смазки.

6.2 Приборы управления и контроля расположены на панели управления печи (см. рис.4).

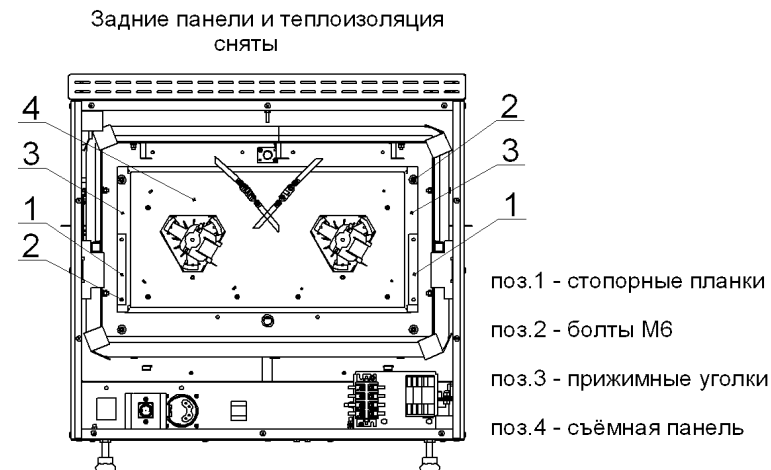


Рис. 7

7.6 Для обслуживания печи необходимо снять соответствующие панели:

- Клеммный блок, контактор, ТЭНы, двигатели вентиляторов – снять задние нижнюю и верхнюю панели.
- Приборы управления и контроля – снять правую панель или приборную панель в сборе.
- Отрегулировать прилегание дверки – снять крышку (винты не выкручивать полностью, отвернуть на несколько оборотов) и левую панель и регулировать верхний и нижний навесы дверки.
- Отрегулировать ответную часть замка дверки – снять правую панель и регулировать положение крючка.
- Заменить резиновый профиль – отвернуть винты, крепящие планки профиля, пометить планки и снять профиль. Установку нового профиля начинать с верхней центральной планки.
- Обслужить систему подачи воды – снять заднюю нижнюю и правую панели.
- Снять трубку подачи воды к вентилятору – снять правую панель, ослабить хомут и снять с трубки резиновый рукав, затем снять планку крепления трубки к экрану вентиляторов и аккуратно вынуть трубку из камеры через отверстие в стенке.

Важно:

Резьбу винтов, которые находятся в зоне высокой температуры, перед установкой, рекомендуем покрыть тонким слоем графитовой смазки.

7. Чистка и обслуживание

Важно: Запрещено использовать при уборке печи струи воды.

Запрещено брызгать или распылять воду непосредственно на печь.

7.1 Содержите печь в чистоте, регулярно, в конце каждого рабочего дня, выполняйте чистку наружных и уборку внутренних поверхностей печи, изготовленных из нержавеющей стали. Для этого используйте моющие и чистящие средства, которые не оказывают абразивного воздействия и не содержат химически агрессивных компонентов.

Не используйте металлические скребки и абразивные инструменты – Вы можете повредить поверхности печи.

7.2 Стёкла дверки всегда должны быть чистыми. Для доступа к внутренним поверхностям стекол дверки, внутреннее стекло можно открыть. Для этого достаточно ослабить винты 4 (вид Б, рис. 1) и отвести флажки, фиксирующие внутреннее стекло.

7.3 Следите за чистотой теплоизолирующего прилегание дверки резинового профиля. Регулярно мойте и удаляйте с его поверхности жир, масло и другие загрязнения.

7.4 Замена лампы освещения камеры: Отверните стеклянный плафон лампы (против часовой стрелки). Замените лампу на аналогичную. Установите плафон на место.

Примечание: используйте только лампы для освещения печей, которые допускают применение при температуре до 300°C.

Рекомендации специалистам по обслуживанию

7.5 Для замены ТЭНов или вентиляторов порядок действий следующий:

1. Снять верхнюю и нижнюю задние облицовочные панели
2. Отключить э/провода с выводных концов ТЭНов и клемм вентиляторов
3. Отключить провод заземления панели
4. Разогнуть пластины, которыми закреплён на задней стенке тепловой камеры лист теплоизоляции
5. Аккуратно снять теплоизоляцию с задней стенки тепловой камеры
6. Разогнуть концы стопорных планок (см. рис.7)
7. Вывернуть шесть болтов М6 (головка на 10мм) (см. рис.7)
8. Снять две стопорные планки и два прижимных уголка (см. рис.7)
9. Аккуратно вынуть (на себя) из задней стенки тепловой камеры панель с установленными на ней ТЭНами и вентиляторами
10. Сборку производить в обратной последовательности

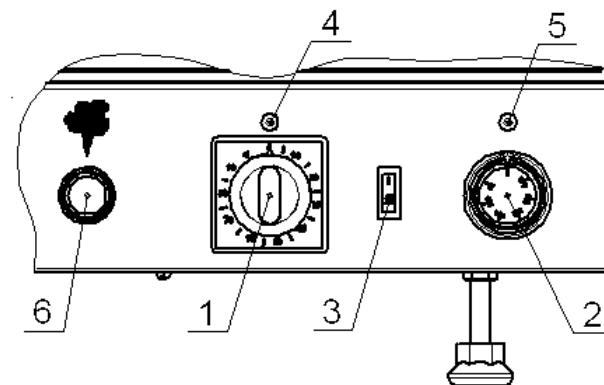


Рис. 4

Таймер (регулятор времени приготовления)

Терморегулятор

Кнопка включения ламп подсветки

Сигнальная лампа включения таймера

Сигнальная лампа нагрева ТЭНов

Кнопка «пар» (включение подачи воды в камеру)

6.2.1 Таймер (регулятор времени приготовления)

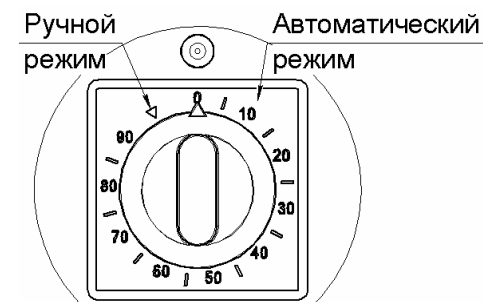


Рис. 5

Таймер включает вентиляторы.

Включение режима нагрева ТЭНов ручкой терморегулятора возможно только, при положении ручки таймера, отличном от «0».

При повороте ручки таймера в любую сторону включается сигнальная лампа 4, сигнализирующая о включении таймера и вращении вентиляторов.

Если таймер включён, а режим нагрева ТЭНов выключен (ручка терморегулятора находится в положении «0»), печь работает в режиме продувки (интенсивного охлаждения).

Ручка таймера позволяет выбрать ручной (контроль времени осуществляет повар) либо автоматический режим времени приготовления, при котором печь автоматически отключается при окончании заданного времени приготовления.

Чтобы выбрать ручной режим, поверните ручку таймера против часовой стрелки. Чтобы задать время приготовления, поверните ручку по часовой стрелке. Время на лимбе указано в минутах, от 5 до 90. Регулировка плавная, время можно установить и на промежуточных значениях. По завершении цикла приготовления, печь выключится и прозвучит звуковой сигнал об окончании работы.

6.2.2 Терморегулятор

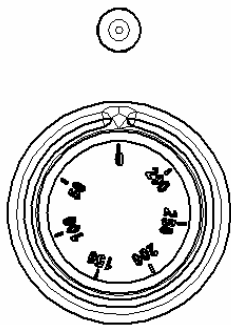


Рис. 6

Включение режима нагрева ТЭНов ручкой терморегулятора возможно только, при положении ручки таймера, отличном от «0».

Терморегулятор позволяет, при повороте ручки по часовой стрелке, задавать (в диапазоне от 50 до 2700С) и автоматически поддерживать заданную температуру в камере печи. Регулировка плавная, температуру можно задавать и на промежуточных значениях.

Примечание: Рекомендуем нагревать печь не выше 250...2600С.

При включении терморегулятора включается сигнальная лампа 5, показывая, что ТЭНовы работают, происходит нагрев печи. При достижении заданной температуры лампа 5 выключается – ТЭНовы не работают. Во время цикла тепловой обработки лампа 5 периодически включается и выключается. Это подтверждает, что в печи поддерживается заданная температура.

6.2.3 Лампы освещения камеры

Лампы освещения камеры включаются-выключаются автономно – клавишным переключателем 3.

6.2.4 Поддача воды в камеру печи

Впрыск порции воды в камеру печи производится однократным нажатием на кнопку «пар».

Для увеличения объема воды, подаваемой в камеру, рекомендуем нажимать на кнопку несколько раз.

Важно: во избежание поломки печи, подачу воды в камеру можно осуществлять только после того, как температура в камере превысит +1400С.

Во избежание ожога горячим, влажным воздухом, будьте осторожны при открывании дверки.

6.3 Установите в пазы стоек (в камере) кронштейны уровней для установки противней. Расстояние по вертикали между уровнями можно изменять. При уборке печи, кронштейны можно удалить из камеры.

6.4 Прежде, чем приступить к работе, рекомендуется разогреть печь до желаемой температуры в течение примерно 15 минут.

6.5 Ручной режим:

- Ручку таймера установите в положение ручного режима контроля времени. Загорится сигнальная лампа над таймером, и включатся вентиляторы.
- Ручкой терморегулятора установите необходимую температуру (50 ... 2600 С). Загорится сигнальная лампа над терморегулятором, включатся ТЭНовы. Как только нужная температура будет достигнута, лампа над терморегулятором погаснет. Можно производить загрузку камеры. Во время работы печи лампа будет периодически загораться и гаснуть, показывая, что температура внутри печи поддерживается на заданном уровне.
- По завершении цикла приготовления установите ручку терморегулятора в положение «0». Режим нагрева ТЭНов выключен. Если таймер включён – то вентиляторы работают.
- Установите ручку таймера в положение «0». Сигнальная лампа над таймером погаснет, вентиляторы остановятся.
- Освещение камеры работает автономно. Переключение клавишным переключателем.

6.6 Автоматический режим:

- Ручкой терморегулятора установите необходимую температуру (50 ... 2600 С).
- Ручку таймера установите в положение отличное от «0». Загорится сигнальная лампа над таймером, и включатся вентиляторы, также загорится сигнальная лампа над терморегулятором, включатся ТЭНовы.
- Прогрейте печь до необходимой температуры (лампа над терморегулятором погаснет).
- Произведите загрузку камеры.
- Ручкой таймера установите значение времени цикла приготовления.
- По истечению времени цикла приготовления, ручка таймера вернётся в положение «0», прозвучит звуковой сигнал, лампа над таймером погаснет, вентиляторы остановятся, ТЭНовы отключатся.
- Установите ручку терморегулятора в положение «0».
- Освещение камеры работает автономно. Переключение клавишным переключателем.

Примечание: Для включения режима «продувки» камеры, включите таймер, при этом ручка терморегулятора должна быть установлена в положение «0».