

COSO
DESIGN

**инструкция по эксплуатации
Кофеварка с кофемолкой
Coffee Compact**



Артикульный номер 1849

Braukmann GmbH (Браукманн ГмбХ)

Райффайзенштрассе 9

59757 Арнсберг, Германия

Международная горячая линия:

Тел.: +49 (0) 29 32 / 80 55 4 - 99

Факс: +49 (0) 29 32 / 80 55 4 - 77

eMail: kundenservice@caso-germany.de

Самую актуальную версию инструкции по эксплуатации можно найти также на нашем сайте:

www.caso-germany.de

Номер документа: 1849 27-02-2017

Возможны опечатки.

© 2017 Braukmann GmbH

1	Инструкция по эксплуатации	4
1.1	Общая информация	4
1.2	Информация в отношении данной инструкции	4
1.3	Предупредительные указания	4
1.4	Ограничение ответственности	5
1.5	Охрана авторских прав	5
2	Безопасность	5
2.1	Применение в соответствии с назначением	5
2.2	Общие указания по технике безопасности	6
2.3	Источники опасности	10
2.3.1	Опасность получения травмы	10
2.3.2	Опасность получения ожога	10
2.3.3	Опасность, связанная с электрическим током	12
3	Введение в эксплуатацию	12
3.1	Указания по безопасности	12
3.2	Объем поставки и осмотр после транспортировки	13
3.3	Распаковка	13
3.4	Утилизация упаковки	13
3.5	Установка	13
3.5.1	Требования к месту установки	13
3.6	Подключение электропитания	14
3.7	Предупредительные указания	14
3.8	Типовая табличка	14
4	Управление и эксплуатация	15
4.1	Обзор	16
4.2	Перед первым использованием прибора	17
4.3	Варка кофе	17
4.4	После использования	18
5	Очистка и уход	19
5.1	Указания по безопасности	19
5.2	Очистка	20
5.3	Удаление накипи	20
6	Устранение неисправностей	21
7.1	Причины неисправностей и их устранение	21
7	Утилизация старого прибора	22
8	Гарантия	22
9	Технические характеристики	22

1 Инструкция по эксплуатации

1.1 Общая информация

Прочитайте содержащуюся здесь информацию для быстрого ознакомления с прибором, чтобы Вы могли использовать его функции в полном объеме.

Ваш Coffee Compact прослужит Вам многие годы, если Вы будете обращаться с ним и ухаживать за ним надлежащим образом. Мы желаем Вам испытать много радости при использовании прибора.

1.2 Информация в отношении данной инструкции

Эта инструкция по эксплуатации является составной частью Coffee Compact (называемого далее «Прибор») и дает важные указания по введению в эксплуатацию, безопасности, надлежащему применению прибора и уходу за ним.

Инструкция по эксплуатации должна быть всегда поблизости от прибора. Ее должны прочитать и соблюдать все, кто осуществляет:

- ввод в эксплуатацию,
- обслуживание,
- устранение неисправностей и/или
- очистку

прибора.

Сохраняйте эту инструкцию по эксплуатации и передавайте ее вместе с прибором его следующим владельцам.

1.3 Предупредительные указания

В данной инструкции используются следующие предупредительные указания:

▲ ОПАСНОСТЬ

Предупредительное указание данной степени опасности означает угрожающую опасную ситуацию.

Если не предотвратить опасную ситуацию, то это может привести к смерти или тяжелым травмам.

- ▶ Следует следовать инструкциям в данном предупредительном указании, чтобы избежать опасности смерти и нанесения тяжелых травм людям.

▲ ПРЕДУПРЕЖДЕНИЕ

Предупредительное указание данной степени опасности означает возможную опасную ситуацию.

Если не предотвратить опасную ситуацию, то это может привести к тяжелым травмам.

- ▶ Следует следовать инструкциям в данном предупредительном указании, чтобы избежать нанесения травм людям.

▲ ОСТОРОЖНО

Предупредительное указание данной степени опасности означает возможную опасную ситуацию.

Если не предотвратить опасную ситуацию, то это может привести к легким травмам или травмам умеренной тяжести.

- ▶ Следует следовать инструкциям в данном предупредительном указании, чтобы избежать нанесения травм людям.

УКАЗАНИЕ

Указание означает дополнительную информацию, которая облегчает работу с прибором.

1.4 Ограничение ответственности

Вся техническая информация, все данные и указания по установке, эксплуатации и уходу, содержащиеся в данной инструкции, соответствуют актуальному уровню по состоянию на день сдачи в набор и даются с учетом нашего прежнего опыта и знаний с должной компетенцией.

На указанных сведениях, рисунках и описаниях в данной инструкции не могут основываться никакие претензии.

Изготовитель не берет на себя ответственности за повреждения, возникшие из-за:

- Несоблюдения инструкции
- Применения не по назначению
- Неквалифицированного ремонта
- Использования не разрешенных к применению запасных частей.
- Технических изменений, модификаций прибора

Модификации прибора не рекомендуются, и на них гарантия не распространяется.

Переводы выполнены с должной компетенцией. Мы не берем на себя ответственности за ошибки при переводе, даже если перевод выполнялся нами или по нашему заказу. Обязательным остается первоначальный текст на немецком языке.

1.5 Охрана авторских прав

Авторские права на эту документацию защищены.

Все права, также право на копирование фотомеханическим способом, тиражирование и распространение с помощью специальных методов (например, обработка данных, носители данных и сети данных), даже частично, принадлежат компании Braukmann GmbH.

Мы оставляем за собой право на изменение содержания и технические изменения.

2. Безопасность

В этой главе содержатся важные указания по безопасности при обращении с прибором. Этот прибор соответствует установленным нормам безопасности. Но ненадлежащее использование может привести к нанесению ущерба прибору и людям.

2.1. Применение по назначению

Данный прибор предназначен только для бытового использования внутри помещения для

- варки кофе
- размалывания кофейных зерен

Иное использование или использование, выходящее за рамки описанного, считается ненадлежащим использованием.

Прибор НЕ ПРЕДНАЗНАЧЕН для переработки кубиков льда или подобных твердых пищевых продуктов.

⚠ ПРЕДУПРЕЖДЕНИЕ

Опасность из-за ненадлежащего применения!

При ненадлежащем применении и/или использовании другого рода от прибора может исходить опасность.

- ▶ Прибор следует использоваться только в соответствии с назначением.

- ▶ Следует соблюдать порядок выполнения действий, описанный в данном руководстве по эксплуатации.

Претензии любого вида, связанные с повреждениями вследствие ненадлежащего применения, исключены.

Риск несет только пользователь.

2.2 Общие указания по безопасности

УКАЗАНИЕ

Для безопасного обращения с прибором соблюдайте следующие общие инструкции по технике безопасности:

- ▶ Перед использованием прибора внимательно прочитайте данную инструкцию по эксплуатации.
- ▶ Детям не разрешайте играть с прибором. Держите прибор и его кабель в месте, не доступном для детей младше 8 лет.

УКАЗАНИЕ

- ▶ Этот прибор может использоваться детьми старше 8 лет, а также лицами с умственными, сенсорными или физическими недостатками только в том случае, если они обучены безопасной работе с прибором и понимают возможные опасности.
- ▶ Детям разрешается заниматься очисткой и техническим обслуживанием прибора только в том случае, если они старше 8 лет и находятся под присмотром.
- ▶ Перед применением проверьте прибор на наличие видимых повреждений. Не используйте поврежденный прибор.
- ▶ При повреждении электрического кабеля для подключения прибора новый кабель должен монтировать только специалист, имеющий авторизацию изготовителя.
- ▶ Во время работы не оставляйте прибор без присмотра.
- ▶ Не включайте Coffee Compact, когда он пустой. Прибор может быть поврежден.

УКАЗАНИЕ

- ▶ Никогда не заполняйте резервуар для воды выше максимальной отметки. Не пользуйтесь прибором, если вода переливается через край.

- ▶ Используйте прибор только для варки кофе и размалывания обжаренных кофейных зерен. Не заливайте в Coffee Compact никакие другие жидкости (кроме холодной воды) или не кладите никакие продукты (кроме кофейных зерен).
- ▶ Отключайте прибор от сети, если вы его больше не используете или если вы его будете мыть.
- ▶ Все работы на приборе, кроме работ по очистке и нормального ухода, могут выполняться только авторизованными сервисными центрами.
- ▶ Не оставляйте висящий кабель в месте, доступном для детей.
- ▶ Кабель электропитания не должен касаться горячих деталей прибора, источника тепла или острых краев или находиться вблизи них.
- ▶ Для вашей собственной безопасности следует использовать оригинальные для вашего прибора принадлежности и запасные части изготовителя.

УКАЗАНИЕ

- ▶ Не тяните за кабель, вынимая вилку из розетки.
- ▶ Не ставьте кофейник на открытый огонь или электрическую плиту, а также в духовку / микроволновую печь.
- ▶ Никогда не наливайте воду в прибор, когда он еще горячий.
- ▶ Во время работы крышка прибора всегда должна быть закрыта. Никогда не используйте кофейник без крышки.
- ▶ Ремонтные работы должны выполняться только квалифицированным персоналом, прошедшим обучение у изготовителя. Из-за ненадлежащего ремонта могут возникать значительные риски для пользователя.
- ▶ Ремонт прибора в течение срока гарантии может выполняться только сервисной службой, авторизованной изготовителем, в противном случае претензии по гарантии в отношении последующих повреждений не принимаются.
- ▶ Прибор не пригоден для измельчения горячих или жидких ингредиентов.

УКАЗАНИЕ

- ▶ Дефектные детали можно заменять только оригинальными запчастями. Только при использовании таких запчастей гарантируется соблюдение требований техники безопасности.
- ▶ Для вашей собственной безопасности следует использовать оригинальные для вашего прибора принадлежности и запасные части изготовителя.
- ▶ Если электрический кабель поврежден, он должен быть заменен изготовителем, его сервисной службой или лицом, имеющим такую же квалификацию, чтобы избежать опасности.
- ▶ Прибор не предназначен для использования с внешним таймером или отдельной системой дистанционного управления.
- ▶ Перед использованием прибора проверяйте резервуар для размалывания и заваривания кофе на наличие посторонних предметов.
- ▶ Не ставьте пустой / почти пустой стеклянный кофейник на подогревающую панель, когда прибор работает, как и на другие теплые поверхности.
- ▶ Всегда выключайте прибор, прежде чем вынуть вилку из розетки.
- ▶ Не ставьте горячий кофейник на влажную или холодную поверхность, стекло может лопнуть.
- ▶ Следите за тем, чтобы температура окружающей среды была выше 0 °С, иначе прибор не будет работать надлежащим образом.
- ▶ Регулярно очищайте прибор от накипи, чтобы гарантировать его оптимальную работу и избежать неисправностей.
- ▶ Дайте прибору остыть, прежде чем мыть его или убирать на хранение.
- ▶ При первых использованиях из-за остатков масла на некоторых компонентах может появиться небольшое количество дыма или запах, эти явления исчезают через некоторое время, это нормально.

- ▶ Вынимайте вилку из розетки в случае неисправности, перед заполнением и после использования, а также перед очисткой.
- ▶ Используйте мельницу только для размалывания обжаренных кофейных зерен. Размалывание других пищевых продуктов, таких, как орехи, специи или необжаренных зерен может затупить ножи, снизить мощность размалывания или привести к травме.

2.3 Источники опасности

2.3.1 Опасность получения травмы

▲ ПРЕДУПРЕЖДЕНИЕ

При ненадлежащем применении прибора существует опасность получения травмы острыми краями. Соблюдайте следующие указания по технике безопасности, чтобы избежать травм:

- ▶ Не дотрагивайтесь до подвижных деталей.
- ▶ Ножи мельницы острые, не прикасайтесь к ним. Будьте осторожны при опорожнении резервуара для размалывания и заваривания, а также при очистке.

2.3.2 Опасность получения ожога

▲ ПРЕДУПРЕЖДЕНИЕ

Вода, нагреваемая в этом приборе, используемый кофейник, а также нагревательная панель прибора могут очень сильно нагреваться.

Соблюдайте следующие указания по безопасности, чтобы защитить себя и других от ожога и обваривания:

▲ ПРЕДУПРЕЖДЕНИЕ

- ▶ При варке кофе резервуар для воды, нагревательная панель и кофейник (из-за стекающего в него кофе) становятся горячими! Никогда не дотрагивайтесь до горячих деталей прибора. Берите кофейник только за ручку.
- ▶ Всегда проверяйте температуру кофе, прежде чем его пить.
- ▶ Приготовленный кофе горячий. Обращайтесь с кофейником осторожно, чтобы не обвариться.
- ▶ Во время варки кофе обязательно держите крышку кофейника закрытой.
- ▶ Внимание: Подогревающая панель также после использования может быть еще теплой из-за остаточного тепла.
- ▶ Обращайте внимание на выступающий пар, чтобы не обжечься. Не перекрывайте отверстие для выхода пара.

2.3.3 Опасность, связанная с электрическим током

⚠ ОПАСНОСТЬ

Опасность для жизни от электрического тока!

При контакте с находящимися под напряжением проводами или деталями существует опасность для жизни!

Соблюдайте следующие указания по технике безопасности, чтобы избежать опасности повреждения электрическим током.

- ▶ При повреждении электрического кабеля для подключения прибора специальный кабель должен монтировать только специалист, имеющий авторизацию изготовителя.
- ▶ Не пользуйтесь прибором, если повреждены электрический кабель или вилка, если прибор работает ненадлежащим образом или если его повредили или уронили. Если электрический кабель или штепсельная вилка повреждены, они должны быть заменены изготовителем или его сервисной службой или лицом, имеющим такую же квалификацию.
- ▶ Никогда не погружайте прибор, сетевой шнур и штепсельную вилку в воду или другие жидкости.

⚠ ОПАСНОСТЬ

- ▶ Ни в коем случае не открывайте корпус прибора. При касании находящихся под напряжением соединений и изменении механической и электрической конструкции существует опасность удара электрическим током. Кроме того, могут появиться нарушения в работе прибора.

3 Введение в эксплуатацию

В этой главе содержатся важные указания по вводу прибора в эксплуатацию.

Соблюдайте указания, чтобы избежать опасностей и повреждений.

3.1 Указания по безопасности

⚠ ПРЕДУПРЕЖДЕНИЕ

При вводе прибора в эксплуатацию может быть нанесен ущерб людям и предметам!

Соблюдайте следующие указания по технике безопасности, чтобы избежать опасностей.

- ▶ Упаковочные материалы не предназначены для игры. Существует опасность задохнуться.

3.2 Объем поставки и осмотр после транспортировки

Стандартно Coffee Compact поставляется со следующими компонентами:

- Coffee Compact
- Кофейник
- Фильтр
- Резервуар для размалывания и заваривания
- Кофейная ложка
- Крышка резервуара для размалывания и заваривания
- Инструкция по эксплуатации

УКАЗАНИЕ

- ▶ Проверьте поставку на предмет комплектности и наличия видимых повреждений.
- ▶ Сразу сообщите экспедитору, страховой компании и поставщику о неполной поставке или повреждениях вследствие неудовлетворительной упаковки или транспортировки.

3.3 Распаковка

При распаковке прибора действуйте следующим образом:

- Выньте прибор из коробки и удалите упаковочный материал.



3.4 Утилизация упаковки

Упаковка защищает прибор от повреждений при транспортировке. Упаковочные материалы выбираются с учетом экологичности и техники утилизации и поэтому могут подвергаться вторичному использованию.

Возврат упаковки в круговорот материалов экономит сырье и сокращает отходы. Утилизируйте упаковочные материалы, которые больше не используются, в сборных пунктах для системы утилизации "Зеленая точка".

УКАЗАНИЕ

- ▶ Если возможно, сохраняйте оригинальную упаковку в течение гарантийного периода прибора, чтобы в гарантийном случае снова можно было упаковать прибор надлежащим образом.

3.5 Установка

3.5.1 Требования к месту установки

Для надежной и безупречной работы прибора место установки должно выполнять следующие условия:

- Прибор следует устанавливать на ровную, устойчивую и жаропрочную поверхность и защищать от попадания брызг и всех возможных источников высокой температуры.
- Не используйте прибор вне помещения. Установите прибор в сухое место.
- Выбирайте место установки таким образом, чтобы дети не могли достать до горячей поверхности прибора.
- Не устанавливайте прибор в горячей, мокрой или очень влажной среде или вблизи от

горючего материала.

- Розетка должна быть легкодоступна, чтобы при необходимости электрический кабель можно было легко вытащить из розетки.
- Установка прибора в нестационарных местах установки может проводиться только специализированными предприятиями/специалистами, если эти места удовлетворяют условиям безопасного использования этого прибора.

3.6 Подключение электропитания

Для безопасной и безупречной работы прибора при подключении электропитания следует соблюдать следующие указания:

- Перед подключением прибора сравните характеристики подключения (напряжение и частота) на паспортной табличке прибора с характеристиками Вашей электросети. Эти характеристики должны совпадать, чтобы избежать повреждения прибора.

В сомнительном случае проконсультируйтесь с электриком.

- Розетка должна быть защищена защитным автоматом 16А.
- Подключение прибора к электросети должно выполняться с помощью размотанного удлинительного кабеля длиной не более 3 м с поперечным сечением 1,5 мм². Применение многоконтактного штепселя или сетевых разветвителей из-за связанной с ними пожароопасности запрещено.
- Убедитесь, что электрический кабель не поврежден и не проложен под прибором или над горячими поверхностями и/или поверхностями с острыми кромками.
- Электрическая безопасность прибора обеспечивается только в том случае, если он подключен к смонтированной в соответствии с предписаниями цепи защиты. Эксплуатация от розетки без защитного провода запрещена. В случае сомнений поручите проверить внутреннюю электропроводку электрику.

Изготовитель не несет ответственности за повреждения вследствие отсутствия или прерывания защитного провода.

Изготовитель не несет ответственности за повреждения вследствие отсутствия или прерывания защитного провода.

3.7 Предупредительные указания



▲ОСТОРОЖНО

Опасность обжечься о горячую подогревающую панель!

- ▶ Не следует касаться горячей подогревающей панели прибора. Опасность ожога!
- ▶ Не ставьте и не кладите на прибор никакие предметы.

3.8. Типовая табличка

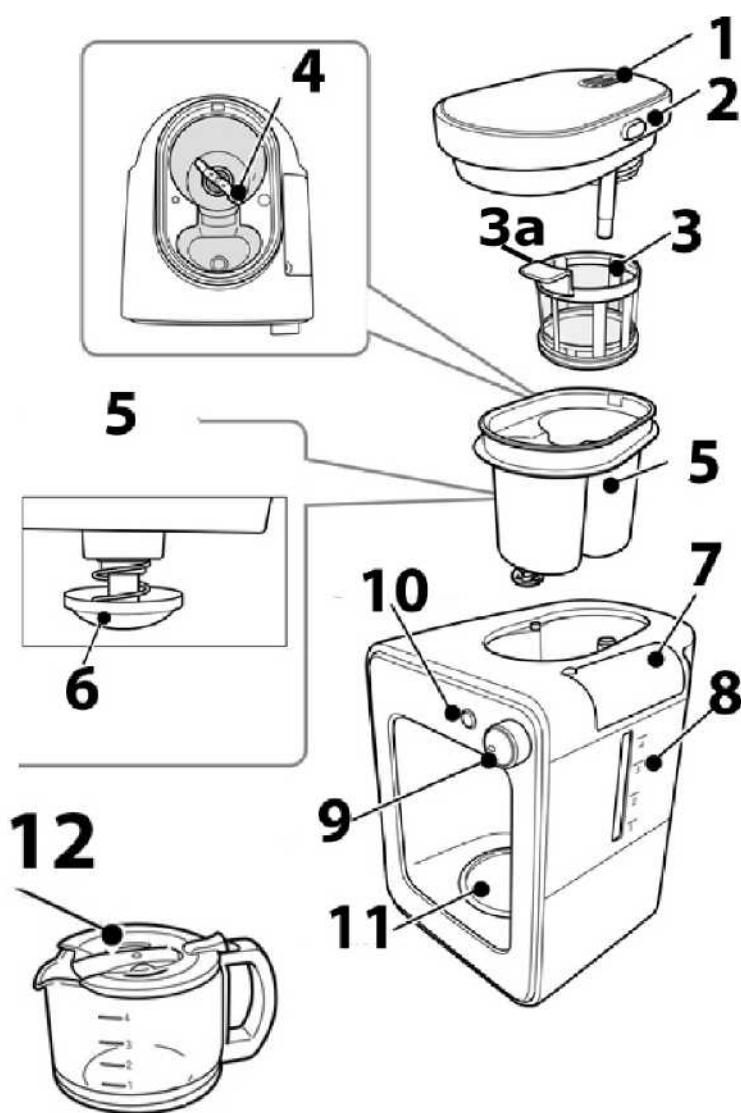
Типовая табличка с указанием параметров подключения и мощности находится с нижней стороны прибора

4 Управление и эксплуатация

В этой главе содержатся важные указания по обслуживанию прибора. Соблюдайте указания, чтобы избежать опасностей и повреждений.

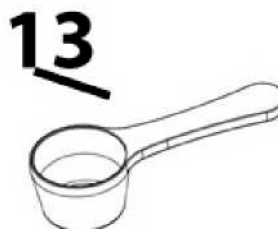
▲ ПРЕДУПРЕЖДЕНИЕ

- ▶ Не оставляйте прибор во время работы без надзора, чтобы суметь вовремя вмешаться при возникновении опасности.



4.1 Обзор

- 1 Выход пара
- 2 Крышка резервуара для размалывания и заваривания
- 3 Фильтр 3а Ручка фильтра
- 4 Ножи мельницы
- 5 Резервуар для размалывания и заваривания
- 6 Защита от капель
- 7 Крышка резервуара для воды
- 8 Шкала резервуара для воды
- 9 Поворотный регулятор Вкл./Выкл. (OFF), настройка для порошка или кофейных зерен
- 10 Пусковая кнопка
- 11 Подогревающая панель
- 12 Кофейник
- 13 Кофейная ложка (соответствует примерно 7 г)



Демонтаж резервуара для размалывания и заваривания с фильтром и крышкой

Нажать кнопку сбоку на крышке резервуара для размалывания и заваривания и приподнять крышку, чтобы ее снять.

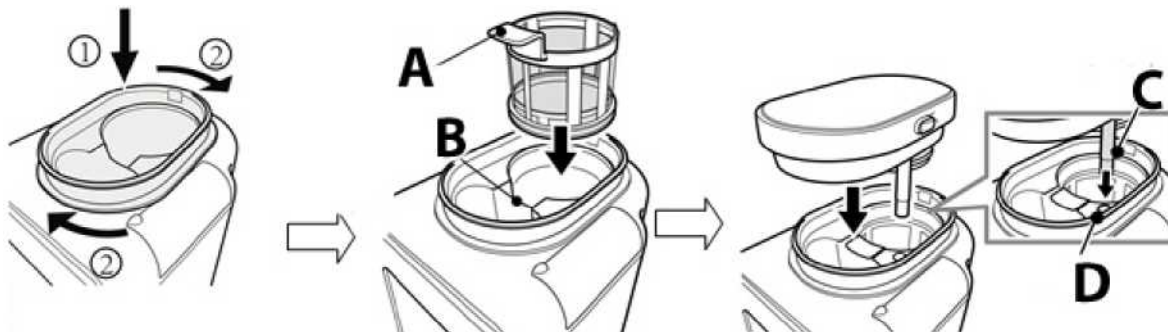
Повернуть резервуар для размалывания и заваривания против часовой стрелки (1) до щелчка, потом вынуть резервуар для размалывания и заваривания по направлению вверх (2).

За ручку вынуть фильтр вверх.

УКАЗАНИЕ

- ▶ Перед демонтажем убрать кофейник, так как в противном случае кофейная гуща может попасть в кофейник.

Сборка резервуара для размалывания и заваривания с фильтром и крышкой



Вставить резервуар для размалывания и заваривания, должен быть слышен щелчок (1), повернуть по часовой стрелке до фиксации резервуара.

Взять фильтр за ручку (A) и вставить в резервуар для размалывания и заваривания в положение B.

Установить на резервуар для размалывания и заваривания крышку, при этом следует обратить внимание на то, что шланг для воды C должен быть вставлен в отверстие для впуска воды D. Потом нажать на крышку, чтобы она зафиксировалась.



Настройка поворотного регулятора (9)

- ▯▯ Настройка для 3-4 чашек кофе из кофейных зерен
 - ▯ Настройка для 1-2 чашек кофе из кофейных зерен
 - Настройка для молотого кофе
- OFF = Вкл./Выкл.

Соотношение между количеством чашек кофе и количеством кофейных зерен / молотого кофе

Количество чашек	Количество	Настройка поворотного регулятора
1	1 кофейная ложка с горкой (около 7 г)	▯
2	2 кофейных ложки с горкой (около 14 г)	
3	3 кофейных ложки с горкой (около 21 г)	▯▯
4	4 кофейных ложки с горкой (около 28 г)	

4.2 Перед первым использованием прибора

Резервуар для размалывания и заваривания, фильтр, крышку резервуара для размалывания и заваривания и кофейник вынуть и промыть под проточной водой, потом высушить.

Снова собрать прибор.

Залить в резервуар для воды чистую воду и повернуть поворотный регулятор в положение



Нажать пусковую кнопку. Прибор начинает работать. Промывается циркуляционный контур машины.

Когда пусковая кнопка перестает мигать, повернуть поворотный регулятор в положение OFF. Горячую воду вылить.

▲ ПРЕДУПРЕЖДЕНИЕ

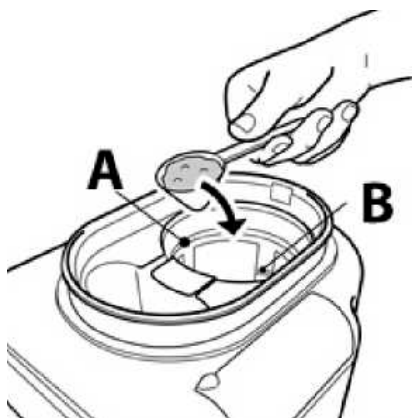
- ▶ Ножи мельницы острые, не прикасайтесь к ним. Будьте осторожны при опорожнении резервуара для размалывания и заваривания, а также при очистке.

4.3 Варка кофе

▲ ПРЕДУПРЕЖДЕНИЕ



- ▶ Предупреждающий символ: горячий пар.
- ▶ Внимание: из прибора может выходить горячий пар. Осторожно: опасность получения ожога!

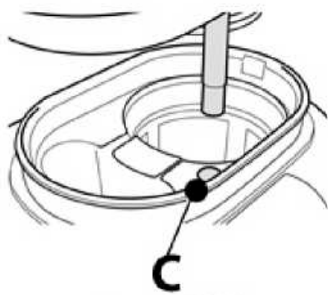


Откройте крышку резервуара для размалывания и заваривания. Положите в фильтр (A) нужное количество молотого кофе или кофейных зерен, смотри маркировку количества (B).

Снова установите крышку резервуара для размалывания и заваривания.

▲ ПРЕДУПРЕЖДЕНИЕ

- ▶ Во время работы крышку резервуара для размалывания и заваривания не открывать, опасность ошпаривания!
- ▶ Не наполняйте резервуар для размалывания и заваривания выше маркировки MAX, так как в противном случае прибор может работать неправильно.
- ▶ Если прибор работает неправильно, следует вынуть вилку из розетки и подождать не менее 10 минут, прежде чем открывать крышку резервуара для размалывания и заваривания.

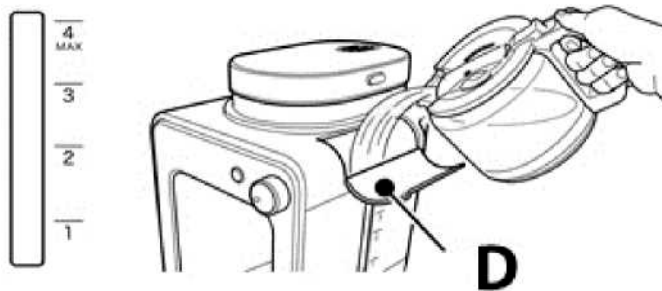


УКАЗАНИЕ

- ▶ Внимание: Кофейные зерна / молотый кофе не должны попадать в отверстие для впуска воды (C).

Откройте крышку резервуара для воды (D).

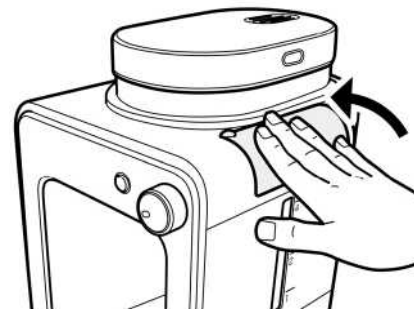
Налейте нужное количество воды в соответствии со шкалой.



Закройте крышку резервуара для воды.



На подогревающую панель установите кофейник, при установке его следует слегка наклонить.



Вставьте вилку в розетку, раздастся звуковой сигнал, прибор переходит в режим ожидания (Standby).

Установите поворотный регулятор в нужное положение (1). Раздастся звуковой сигнал, после этого нажмите пусковую кнопку (2). Раздастся еще один звуковой сигнал, пусковая кнопка загорается и мигает, прибор начинает работать.

Процесс заваривания продолжается до тех пор, пока резервуар для воды не опустеет. Потом прибор издает один сигнал, а пусковая кнопка горит постоянно. Прибор автоматически переходит в режим поддержания температуры, через 30 минут прибор автоматически выключается, потом поверните поворотный регулятор в положение OFF.

Прибор издает один звуковой сигнал.



Эта кофемашина оснащена противокапельной системой. Она позволяет сервировать кофе еще до того, как вытечет вся вода. Быстро поставьте кофейник назад, чтобы избежать перелива.

УКАЗАНИЕ

- ▶ Используйте только холодную воду.
- ▶ Нельзя превышать указанный на резервуаре для воды максимальный уровень.
- ▶ Чтобы избежать потери тепла, ополосните кофейник перед использованием горячей водой.
- ▶ Подождите несколько минут, прежде чем повторно варить кофе.
- ▶ После окончания процесса варки прибор еще в течение 30 минут поддерживает кофе в теплом состоянии, после этого он автоматически выключается.

4.4 После использования

Отключите прибор от сети и подождите, пока прибор остынет. Снимите кофейник с подогревающей панели.

Снимите крышку резервуара для размалывания и заваривания, поверните резервуар для размалывания и заваривания против часовой стрелки и выньте по направлению вверх. Выньте фильтр.

Вымойте резервуар для размалывания и заваривания, фильтр, крышку резервуара для

размалывания и заваривания и кофейник, смотри раздел "Очистка".

5 Очистка и уход

В этой главе содержатся важные указания по очистке прибора и уходу за ним. Соблюдайте указания, чтобы избежать повреждений прибора из-за неправильной очистки и гарантировать безотказную работу прибора.

5.1 Указания по безопасности

▲ОСТОРОЖНО

Обратите внимание на следующие указания по технике безопасности, прежде чем Вы начнете чистить прибор:

- ▶ Coffee Compact следует регулярно мыть и удалять отложения кальция.
- ▶ Перед очисткой выключите Coffee Compact и вытащите вилку из стенной розетки.
- ▶ Резервуар для воды, фильтр, резервуар для размалывания и заваривания и кофейник горячие! Подождите, пока прибор остынет.
- ▶ Не используйте агрессивные или абразивные чистящие средства и растворители.
- ▶ Не соскребайте твердые загрязнения жесткими предметами.

5.2 Очистка



Вымойте фильтр под проточной водой, потом высушите.



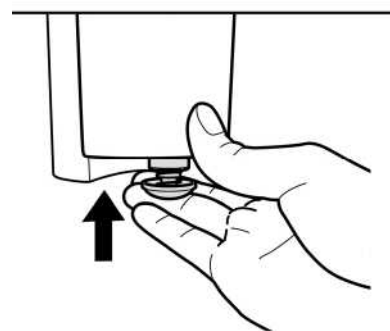
Удалите из резервуара для размалывания и заваривания кофейную гущу.

Вымойте резервуар для размалывания и заваривания под проточной водой, потом высушите. Так же вымойте крышку резервуара для размалывания и заваривания.



Вымойте остывший кофейник водой, потом высушите.

Приведите в действие систему защиты от капель и вымойте под проточной водой, потом высушите.



▲ ПРЕДУПРЕЖДЕНИЕ

- ▶ Никогда не очищайте прибор, когда он горячий.
- ▶ Никогда не погружайте прибор (кроме названных деталей) в воду и не ставьте под проточную воду.
- ▶ Следите за тем, чтобы перед очисткой прибор был отключен от сети. Для защиты от удара током никогда не погружайте прибор, кабель, штепсельную вилку в воду или другие жидкости.

5.3 Удаление накипи

Прибор следует регулярно очищать от накипи, в противном случае это может отрицательно сказаться на вкусе кофе, а известковые отложения могут повредить прибор.

Если уровень шума при варке кофе повышается или если процесс заваривания становится дольше по времени, или если прибор отключается до того, как будет израсходована вся вода в резервуаре для воды, то это свидетельствует о том, что необходимо провести очистку от накипи.

Как часто необходимо удалять накипь, зависит от жесткости воды, а также от того, насколько часто используется прибор.

- При мягкой воде: удалять накипь следует, как минимум, один раз в три месяца.
- При жесткой воде: удалять накипь следует ежемесячно.

Спросите в своей водоснабжающей организации, если вы не уверены, что знаете жесткость питьевой воды.

Используйте жидкое средство для удаления накипи, которое подходит для кофемашин, внимательно прочитайте информацию на вкладыше к упаковке.

1. Смешайте в мерном стакане средство для удаления накипи с холодной водой.
Если вы используете порошок для удаления накипи, то он должен полностью раствориться.
2. Заполните резервуар для воды смесью со средством для удаления накипи до максимальной отметки.
3. Установите поворотный регулятор в положение для молотого кофе, подставьте кофейник и нажмите пусковую кнопку, как если бы вы варили кофе.
4. Повторите шаги 1-3. После процесса заваривания не переливайте смесь со средством для удаления накипи в резервуар для воды, а долейте свежую смесь.
5. Повторите еще два раза процесс заваривания только с водой (без средства для удаления накипи), чтобы удалить остатки.

УКАЗАНИЕ

- ▶ Не прерывайте процесс удаления накипи.
- ▶ На приборы, которые неправильно работают по причине недостаточной очистки от накипи, гарантия не распространяется.

6 Устранение неисправностей

В этой главе содержатся важные указания по локализации и устранению неисправностей. Соблюдайте указания, чтобы избежать опасностей и повреждений.

▲ОСТОРОЖНО

- ▶ Ремонт электроприборов должен выполняться только специалистами, прошедшими обучение у изготовителя.
- ▶ Из-за ненадлежащего ремонта могут возникать значительные риски для пользователя и повреждения прибора.

6.1 Причины неисправностей и их устранение

Проблема	Возможное решение
Кофе варится слишком медленно (более 10 минут). Прибор выключается ранее, чем израсходуется вся вода из резервуара для воды.	Очистите прибор от накипи, смотри раздел "Удаление накипи". Очистите резервуар для размалывания и заваривания и клапан противокapельной системы от остатков кофе.
Противокapельная система не работает	Очистите клапан и несколько раз осторожно нажмите на приспособление для защиты от капель.
Вода выступает из прибора.	Резервуар для воды не переполнен.
Во время работы прибор издает громкий шум.	Нельзя заливать в резервуар для воды горячую воду. Прибор стоит непрочно и неровно на устойчивом столе. Прибор следует очистить от накипи.
Кофейная гуща попадает в кофейник.	В резервуаре для размалывания и заваривания находится слишком много молотого кофе и от высыпается через край? Поставить кофейник на подогревающую панель правильно. Во время процесса варки не удалять кофейник больше, чем на 30 секунд.
Кофе недостаточно крепкий или кофе слишком крепкий.	Было засыпано правильное количество кофейных зерен / молотого кофе? На чашку следует засыпать одну кофейную ложку с горкой.
Кофе не вкусный.	Кофейник очень долго стоял на подогревающей панели, в частности, когда там находилось мало кофе?
Кофе недостаточно горячий.	Вы варите слишком маленькое количество кофе? Кофе медленнее нагревается, если вы больше его завариваете. Проверьте, чтобы кофейник правильно стоял на подогревающей панели.
Кофейник с трудом можно поставить на нагревающую панель.	Кофейник и резервуар для размалывания и заваривания должны находиться в правильном положении. Немного наклоните кофейник, чтобы его вставить. Внимание: Не пролейте горячий кофе.
В кофейнике меньше кофе, чем ожидалось.	Кофейник стоит правильно на нагревающей панели под противокapельной системой? В противном случае противокapельная система препятствует вытеканию кофе в кофейник. Прибор следует очистить от накипи.

▲ОСТОРОЖНО

- ▶ Если Вы с помощью описанных выше шагов не можете решить проблему, обратитесь, пожалуйста, в сервисную службу.

7 Утилизация старого прибора

Электрические и электронные старые приборы содержат еще много ценных материалов. Но они содержат также и вредные вещества, которые были необходимы для их работы и безопасности.



В остаточных отходах или при неправильной обработке они могут нанести вред здоровью человека и окружающей среде. Поэтому ни в коем случае не выбрасывайте Ваш старый прибор в мусор.

УКАЗАНИЕ

- ▶ Используйте организованные в Вашем населенном пункте сборные пункты для сдачи и утилизации электрических и электронных старых приборов. При необходимости получите информацию в Вашей ратуше, службе вывоза мусора или у продавца.
- ▶ Позаботьтесь о том, чтобы Ваш старый прибор до вывоза хранился в недоступном для детей месте.

8 Гарантия

Для этого продукта мы берем на себя гарантию за недостатки, обусловленные ошибками при изготовлении или дефектами материалов, в течение 24 месяца с даты продажи.

9 Технические характеристики

Прибор	Электрическая кофе-машина с мельницей
Наименование	Coffee Compact
Модель	CM6686A
Арт. номер	1849
Параметры подключения	220-240 В~, 50 Гц
Мощность	600 Вт
Размеры (Ш x В x Г)	17,5 x 27 x 26 см
Емкость	около 600 мл
Вес нетто	2205 г