

Льдогенератор серии MQ



ПАСПОРТ

РУКОВОДСТВО ПО ЭКСПЛУАТАЦИИ

***Выражаем благодарность за приобретение оборудования
торговой марки FoodAtlas!***

Компания Агроресурс производит под собственными торговыми марками **FoodAtlas** и **AR** более 2000 наименований оборудования, в том числе миксеры, тестомесы, тестораскатки, тестоделители, тестоокруглители, лапшерезки, печи, расстойные шкафы, листы для выпечки, хлеборезки, упаковочное оборудование и многое другое.

Все оборудование имеет необходимую разрешительную документацию для использования в России и странах Таможенного союза, многое оборудование сертифицировано в соответствии с требованиями Европейского Союза (сертификат CE).

Подробную техническую информацию о оборудовании наши клиенты могут получить на сайте ***agrozavod.ru*** и в службе технической поддержки по телефону **8(800)5555905**.

Вы приобрели технически сложное изделие, просим Вас внимательно ознакомиться с данным руководством по эксплуатации.

Завод-изготовитель оставляет за собой право вносить в конструкцию изделия не принципиальные изменения и усовершенствования без отражения их в настоящем руководстве (РЭ).

2

Внимание:

- Убедитесь, что рабочее напряжение оборудования соответствует напряжению в сети (220В), проверьте установку защиты выключателя.
- Не трогайте силовой кабель мокрыми руками, в ином случае возможно поражение электрическим током.
- Не допускайте нахождение кабеля между стульями, креслами или иными предметами, которые могут оказать давление и повредить кабель.
- Если вы заметили повреждение силового кабеля, немедленно проведите его замену. В ином случае это может привести к поражению электрическим током или возгоранию.
- Установите соответствующую защиту питания или предохранитель в непосредственной близости от машины. Розетка должна соответствовать требованиям безопасности и иметь надежное заземление.

- Электропроводка должна соответствовать локальным характеристикам электросети, чтобы быть уверенным, что оборудование выдержит максимальный ток. Несоответствие показателей может привести к возгоранию.
- Строго запрещено мыть оборудование открытым источником воды. Несоблюдение данного правила может привести к повреждению оборудования и человеческим травмам, возможно с летальным исходом.
- Неправильное подключение или неисправность вилки может привести к возгоранию.
- Если машина не используется или при неблагоприятных погодных условиях отключайте машину от источника питания, чтобы предотвратить аварийные ситуации.
- Не допускайте детей, людей с ограниченными возможностями и неавторизованный персонал к работающему аппарату, чтобы избежать их контакта с оборудованием, что может привести к травмам и летальному исходу.
- Если аппарат не используется, выньте вилку из розетки, или отключите подачу электроэнергии во избежание аварийных ситуаций. Все работы по техническому обслуживанию должны быть проведены квалифицированным персоналом и только после отключения оборудования от источника питания. В случае неисправности оборудования не разбирайте его самостоятельно. Ремонт должен проводиться профессиональным работником.
- На проведение электрической установки и технического обслуживания теплового источника требуется специальное разрешение.
- Примите меры по защите оборудования от дождя и влаги.
- Запрещено размещать оборудование в агрессивной атмосфере.
- Не допускайте тряски оборудования.
- Не храните оборудование в перевернутом виде.
- **Предупреждение!** Для вашей безопасности корпус изделия должен быть заземлен. Устанавливается на устойчивом горизонтальном основании, на расстоянии не менее 100 мм от стен, пандусов, ступеней, прочего оборудования

Установка:

I. Установка льдогенератора

1. Установите прибор в чистом, хорошо-проветриваемом помещении.
2. Избегать попадания дождя, прямых солнечных лучей и тепловых источников.
3. Температура в помещении должна быть 5⁰С-35⁰С.
4. Оборудование должно быть установлено на расстоянии 25 см от стены.

II. Подключение водоснабжения

1. Источник воды должен соответствовать стандартам питьевой воды.
2. Запрещается напрямую подключать водопроводную воду, необходимо использовать фильтр для воды.
3. Водоснабжение:
Температура 2⁰С-32⁰С
Напор воды 137-551кПа

III. Подключение к сети питания

1. Тип и мощность источника питания должны соответствовать значениям, указанным на шильдике оборудования. 4
2. Все линии передач должны соответствовать национальным стандартам.
3. Необходимо подключить провод заземления.
4. Колебания напряжения не должны превышать +/-10%.

Эксплуатация оборудования:

1. Перед началом работы, убедитесь, что система водоснабжения и резервуар для воды в порядке.
2. Подсоедините источник питания, прибор заработает. Сначала включится насос, через 2 минуты заработает компрессор, начнется производство льда.
3. Когда толщина кубиков льда приблизится к установленному значению, они начнут поступать в форму для льда. Запустится соленоидный клапан и насос остановится. Лед образуется в процессе конденсации. Через 1,5 минуты кубики льда выпадут, сенсорный переключатель раскрывается, и кубики льда поступают в бункер для хранения льда. Аппарат снова приступает к работе.
4. После того, как кубики льда попали в хранилище, компрессор продолжает работу. Льдогенератор автоматически отключится, как только кубики льда заполнят бункер для хранения льда и блокируют запорный кран.

Льдогенератор приступит к работе через 3 минуты, после того как запорный кран вернулся в свою первоначальную позицию.

Уборка и обслуживание

1. Корпус

Для очистки прибора используйте мягкую ткань и нейтральные чистящие средства.

2. Бункер для хранения льда и пешня

Перед тем как убрать кубики льда, вымойте руки. Пешня должна быть чистой. В бункере для хранения льда не должно быть посторонних предметов.

3. Конденсатор

Проверяйте конденсатор каждые 3 месяца. Очищайте его при помощи щетки и пылесоса. Очищайте схему фильтров каждый месяц во избежание засорения.

4. Фильтр

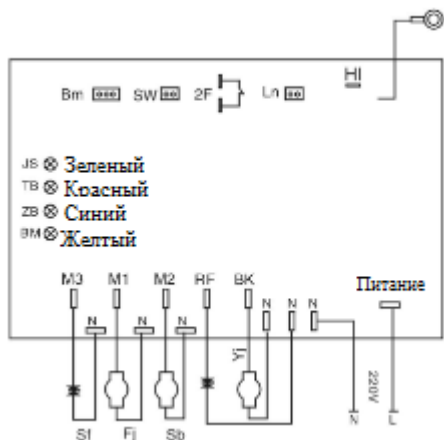
Заменяйте фильтрующий блок каждый месяц.

Неисправности и способы их устранения:

Ошибка	Причина	Способ устранения
Прибор не работает	<ol style="list-style-type: none"> Отсутствует электропитание или вилка не вставлена в гнездо Перегорело термореле 	<ol style="list-style-type: none"> Проверьте источник питания и вилку Замените термореле
Компрессор не работает	<ol style="list-style-type: none"> Низкое напряжение или перегорел тепловой предохранитель Не правильно подключен провод стартера компрессора Компрессор сломан Конденсатор компрессора перегорел Термостат холодильника сломан 	<ol style="list-style-type: none"> Проверьте напряжение и тепловой предохранитель Проверьте и отремонтируйте кабель Замените компрессор Замените конденсатор Замените термостат
Нет воды в резервуаре	<ol style="list-style-type: none"> Кран перекрыт Протекает резервуар Сломан или заблокирован впускной соленоидный клапан 	<ol style="list-style-type: none"> Включите кран Запломбируйте резервуар Замените соленоид или очистите трубопровод
Протекает резервуар	<ol style="list-style-type: none"> Давление воды большое Заблокирован поплавок, отключающий подачу воды Впускной соленоидный клапан сломан 	<ol style="list-style-type: none"> Убавьте кран Проверьте и замените поплавок Замените соленоидный клапан
Холодильник перегрет, заморозка не работает	<ol style="list-style-type: none"> Сломался вентилятор Трубопровод забит 	<ol style="list-style-type: none"> Замените вентилятор Проверьте трубопровод, очистите его и заполните Фреоном
Водяной насос не работает	<ol style="list-style-type: none"> Заблокированы лопасти вентилятора, сломан двигатель В трубопровод попал воздух 	<ol style="list-style-type: none"> Проверьте вентилятор, замените насос Слейте воду в желоб и перезапустите прибор, чтобы воздух вышел

	3. Не подключен водяной насос	3. Проверьте провод, возможно время замораживания слишком большое
Лед слишком тонкий	<ol style="list-style-type: none"> 1. Неправильно установлен контроллер холодильника 2. Вытек хладагент 3. Вентилятор холодильника не работает 4. Заблокирован трубопровод 5. Недостаточно воды 6. Холодильник загрязнен 	<ol style="list-style-type: none"> 1. Установите контроллер против часовой стрелки 2. Проверьте утечку и залейте фреон 3. Проверьте вентилятор 4. Проверьте засор, прочистите его и залейте фреон 5. См. пункт нехватка воды 6. Прочистите радиаторы холодильника
Лед грязный	<ol style="list-style-type: none"> 1. Грязная вода 2. Накопились примеси 	<ol style="list-style-type: none"> 1. Подсоедините фильтр очистки воды 2. Слейте воду с примесями
Громкий шум	<ol style="list-style-type: none"> 1. Прибор плохо установлен 2. Ослаблены фиксирующие болты 	<ol style="list-style-type: none"> 1. Установите прибор на ровной поверхности 2. Проверьте и затяните болты
Лед не выпадает	<ol style="list-style-type: none"> 1. Лед не образует кубики 2. Прибор установлен не горизонтально 3. Не правильно отрегулирован датчик времени 	<ol style="list-style-type: none"> 1. Проверьте холодильник 2. Отрегулируйте положение прибора 3. Установите датчик времени на 1-2 мин.

Электрическая схема:



- M1: вентилятор
- M2: насос
- M3: клапан подачи воды
- Fj: провод вентилятора
- Sf: провод клапана подачи воды
- Sb: провод насоса
- RF: соленоидный клапан
- Yj: компрессор
- SW: сенсорный клапан уровня воды
- 2F: 'электрод\ датчик

- Ln:
- Н: сенсорный клапан
- ВК: адаптер
- Вм: индикатор наполнения бункера для хранения льда
- Zb: индикатор замораживания
- Tb: индикатор подачи льда в хранилище
- JS: индикатор подачи воды

8

Технические параметры:

Модель	Габариты (мм)	Напряжение	Мощность	Вес хранения льда (кг)	Производительность (грамм\час)
MQ-20	410*570*740	220-240В 50-60Гц	320Вт	8	750
MQ-40А	510*520*750	220-240В 50-60Гц	420Вт	15	1500

MQ-60A	700*600*1000	220-240В 50-60Гц	650Вт	50	2500
MQ-90A	825*600*1000	220-240В 50-60Гц	750Вт	65	3000
MQ-120A	825*600*1000	220-240В 50-60Гц	850Вт	65	4000
MQ-250	790*848*1670	220-240В 50-60Гц	1450Вт	230	8300
MQ-500	790*848*1820	220-240В 50-60Гц	1650Вт	230	16500

Примечание:

1. Подключите источник питания как указано на заводской табличке. Мощность провода питания и розетка должны соответствовать национальным стандартам. Производитель не гарантирует работу прибора при неправильном напряжении.
2. Подсоедините заземление.
3. Давление воды не должно превышать 0,5 МПа.
4. Во время транспортировки, угол наклона устройства должен быть не более 45 градусов.
5. Во избежание утечки тока и несчастных случаев, избегайте попадания воды на внешние и внутренние части прибора.
6. Запрещается помещать руки в компрессор или холодильник.

**АКТ
пуска машины в эксплуатацию**

Настоящий акт составлен

в город _____

дата _____

Владельцем Льдогенератор, модель MQ

(должность, Ф.И.О. владельца)

Заводской номер машины _____

В том, что Льдогенератор, модель MQ

дата выпуска _____

пущен в эксплуатацию _____

в _____

(наименование, почтовый адрес эксплуатирующего предприятия)

Механиком

(Ф.И.О. механика, наименование монтажной организации, печать или штамп)

и передано на обслуживание механику

(Ф.И.О. механика)

(почтовый адрес организации, осуществляющей ТО и ремонт, печать или штамп)

АКТ-РЕКЛАМАЦИЯ

Настоящий акт составлен _____

(дата, город)

Владельцем Льдогенератор, модель MQ

_____ (должность, Ф.И.О. владельца)

Представителем завода или незаинтересованной стороны

Независимый представитель _____

Наименование машины, марка, тип Льдогенератор, модель MQ

Предприятие-поставщик _____

Заводской номер _____

Дата выпуска _____

Дата пуска в эксплуатацию _____

Эксплуатирующее предприятие _____

И его почтовый адрес _____

Комплектность машины (да, нет) _____

Что отсутствует _____

Данные об отказе машины

Дата отказа _____

Внешние проявления отказа _____

Предполагаемые причины отказа

Условия эксплуатации в момент отказа (нужное подчеркнуть)	1 Нормальные
	2 Не соответствующие нормам
Условия выявления (нужное подчеркнуть)	1 При монтаже
	2 При включении
	3 При эксплуатации
	4 При ТО и Р
	5 При хранении
	6 При транспортировке

Последствия отказа (нужное подчеркнуть)	1 Полная потеря работоспособности
	2 Частичная

Адресные данные об отказавшей сборочной единице или детали:

Наименование, марка, тип, номер рисунка, позиция

Для устранения причин отказа необходимо:

Способ устранения (нужное подчеркнуть)	1 Замена детали
	2 Ремонт детали
	3 Регулировка изделия
	4 Замена изделия
	5 Укомплектование ЗИП

Владелец _____

М.П.

Представитель или незаинтересованная сторона _____

М.П.

Независимый представитель _____

ГАРАНТИЙНЫЕ ОБЯЗАТЕЛЬСТВА

Вы приобрели изделие производственно-технического назначения, подлежащее обязательному техническому обслуживанию, которое может быть использовано только по прямому назначению, и которое не подпадает под действие **Закона о защите прав потребителей**. Заказчик обязан обеспечить техническое обслуживание оборудования обученным и квалифицированным техническим персоналом.

Завод гарантирует нормальную работу изделия в течение 6 месяцев с момента его продажи при условии соблюдения потребителем правил эксплуатации и ухода, предусмотренных настоящим руководством.

При обнаружении производственных дефектов изделия следует обратиться в мастерскую гарантийного ремонта, а в случае ее отсутствия – в компанию, продавшую изделие.

При отсутствии на гарантийных талонах даты продажи, заверенной печатью продавца, срок гарантии исчисляется с даты выпуска изделия. Утеря гарантийного талона лишает права на гарантийный ремонт.

Условия гарантии

1. **Гарантийный ремонт изделия производится в течение** гарантийного срока, указанного в таблице, при наличии данного гарантийного талона, технического паспорта, кассового, товарного чека или товарной накладной.
2. Гарантийный ремонт выполняется при условиях эксплуатации изделия в соответствии с требованиями инструкции производителя и распространяется на неисправности изделия, возникшие при его изготовлении или в результате скрытых дефектов деталей. Для правильного хранения и транспортировки изделия рекомендуется сохранять упаковку.
3. Гарантийный ремонт производится в компании "Агроресурс" в течение 20 рабочих дней при наличии запасных частей на каждую единицу изделия, при отсутствии каких-либо дополнительных договорённостей. При отсутствии необходимых запасных частей срок проведения ремонта продлевается до поступления запасных частей на склад. Срок гарантии на замененные запасные части не превышает срока гарантии на всё изделие. Выезд механика Сервисного Центра к покупателю осуществляется только по предварительной заявке Заказчика и за отдельную плату.
4. Гарантия продлевается на срок нахождения изделия в ремонте.
5. Выявленные неисправности, подлежащие устранению в течение гарантийного ремонта, а также сроки проведения гарантийного ремонта не являются основанием для выставления покупателем финансовых претензий к Поставщику. С Поставщика ни в коем случае не может быть востребовано

возмещение прямого или косвенного ущерба, который мог явиться следствием аварии поставленного изделия.

б. В случае выявления дефекта изделия Заказчик должен письменно поставить в известность Поставщика. Работы, следующие из гарантийных обязательств, выполняются Поставщиком после того, как Заказчик доставляет ему изделие для ремонта или замены. Расходы по транспортировке до склада Поставщика, демонтажу и монтажу изделия, подлежащего гарантийному ремонту, несет Заказчик

Настоящая гарантия не распространяется на следующее:

Периодическое обслуживание, наладку и настройку на какой-либо тип материала.

- Ремонт или замену частей в связи с их нормальным износом.

- Любые адаптации и изменения с целью усовершенствования и расширения обычной сферы применения изделия, указанной в руководстве по эксплуатации или техническом паспорте изделия.

- Если неисправность вызвана неправильной эксплуатацией, использованием изделия не по назначению или не в соответствии с руководством по эксплуатации и обслуживанию, недостаточной или несвоевременной смазкой и чисткой изделия, невысокой квалификацией обслуживающего персонала или несовершенством технологического процесса, механическими повреждениями, неправильной транспортировкой, попаданием внутрь изделия или в механизмы посторонних предметов, веществ, жидкостей, халатным отношением, несчастным случаем, стихийным бедствием, воздействием животных, грызунов, насекомых, колебаниями напряжения и частоты в электрической сети.

- Если изделие подвергалось вмешательству или ремонту лицами, не имеющими сертификата на оказание таких услуг или имеющими недостаточную квалификацию.

- Если в процессе эксплуатации использовались нестандартные или некачественные расходные материалы и запчасти.

- На детали отделки и расходные материалы (иглы, ремни, лампы освещения, ножи, петлители, подшипники, сальники, щетки и т.п.).

- Эксплуатация изделия производилась в области температур или давлений, не рекомендованных для данного типа изделия, использовались масла, холодильные агенты, теплоносители и другие вещества, не рекомендованные предприятием-производителем.

- Характеристики электропитания не соответствуют требованиям фирмы-производителя, а также при отсутствии или неправильном подключении устройств электрозащиты изделия.

- При недостаточной вентиляции помещения, в котором установлено изделие, при ненормальных вибрациях.

- При повреждениях, возникших вследствие ошибок при эксплуатации, ненадлежащего содержания или хранения, небрежности, технической неграмотности персонала.

ВНИМАНИЕ! ПРИ ПОКУПКЕ ИЗДЕЛИЯ УБЕДИТЕСЬ В ЕГО РАБОТОСПОСОБНОСТИ, ПРОВЕРЯЙТЕ КОМПЛЕКТНОСТЬ И ВНЕШНИЙ ВИД.

Талон №1 на гарантийное обслуживание

Дата изготовления _____

Место продажи _____

Дата продажи _____

Выполненные работы: _____

Исполнитель: _____

М.П.

Владелец: _____

М.П.

16

Талон №2 на гарантийное обслуживание

Дата изготовления _____

Место продажи _____

Дата продажи _____

Выполненные работы: _____

Исполнитель: _____

М.П.

Владелец: _____

М.П.

ИНФОРМАЦИЯ О ПРОДАЖЕ

Место для печати, штампа		Ответственное лицо за продажу		
Наименование предприятия выполнившего продажу	Дата продажи	Должность	ФИО	Подпись