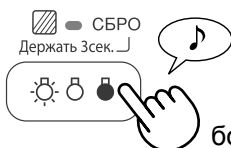




ИНДИКАТОР ФИЛЬТРА

В случае управления при обдуве «СРЕДНИЙ», индикаторная лампочка включится примерно через 720 часов. (30 дней x 24 часа=720)
(Время включения индикаторной лампочки может варьироваться между примерно 360-1080 часами в зависимости от объема обдува.)



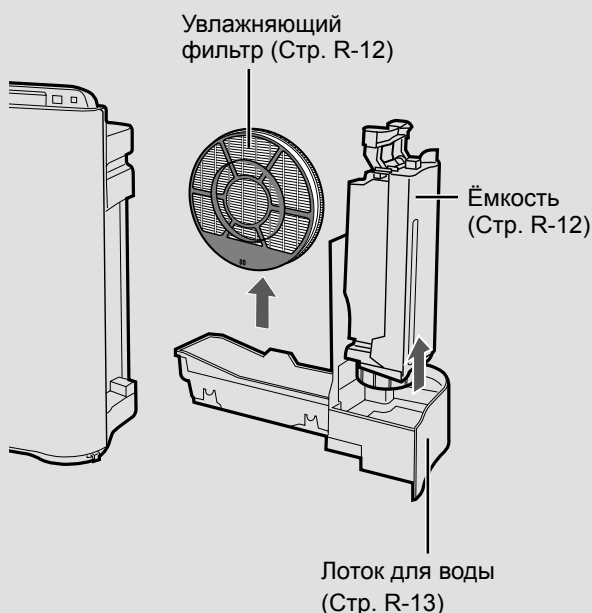
более 3 сек.

Напоминание о выполнении технического обслуживания нижеприведенных деталей.

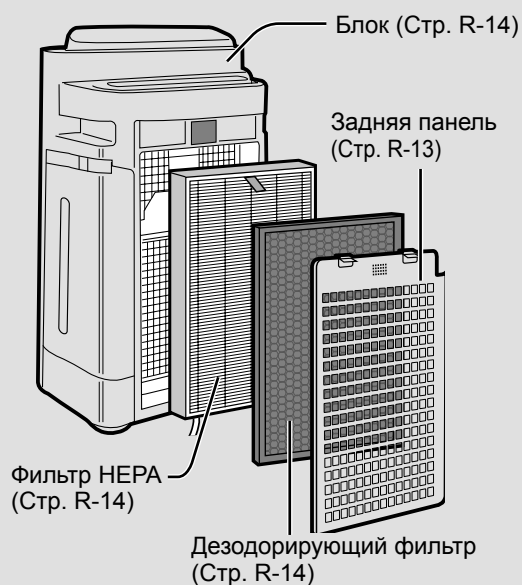
После выполнения обслуживания произведите переустановку индикатора фильтра. (Стр. R-12)

ПОКАЗАТЕЛИ НЕОБХОДИМОСТИ ОБСЛУЖИВАНИЯ

- Индикатор фильтра включен.

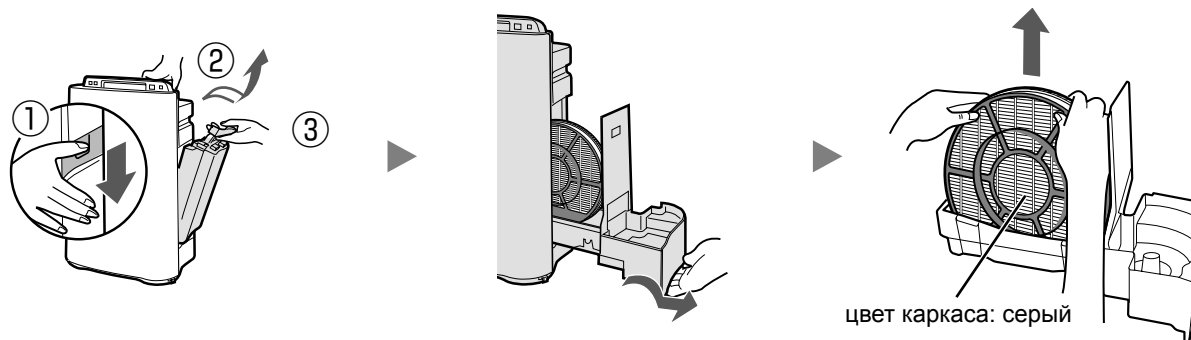


- Заметен неприятный запах, исходящий из отверстия для выхода воздуха.
- Упала пропускная способность фильтра / или присутствует неприятный запах.



ИЗВЛЕЧЕНИЕ УВЛАЖНЯЮЩЕГО ФИЛЬТРА

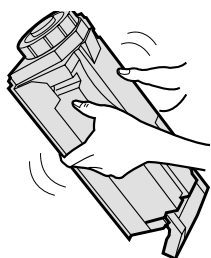
После проведения обслуживания правильно замените детали.



УХОД И ОБСЛУЖИВАНИЕ



ЁМКОСТЬ



Промойте ёмкость внутри небольшим количеством воды.

ОСТОРОЖНО

- Не трясите ёмкость, держась за ручку для переноски.
- Не кладите ёмкость для воды с крышкой ёмкости вниз. (Может произойти утечка воды.)

ПРИМЕЧАНИЕ Для удаления трудноудаляемых пятен...

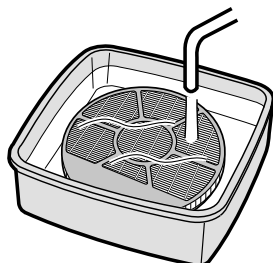


Почистите ёмкость внутри мягкой губкой, а крышку ёмкости ватной палочкой или зубной щеткой.

Крышка ёмкости

Зубная щетка

УВЛАЖНЯЮЩИЙ ФИЛЬТР



Промойте большим количеством воды.

ОСТОРОЖНО

- Не вынимайте увлажняющий фильтр из рамки фильтра.
- Следите, чтобы из лотка не пролилась вода.

ПРИМЕЧАНИЕ Для удаления трудноудаляемых пятен...

1. Замочите в воде с чистящим раствором примерно на 30 минут.

ОСТОРОЖНО При использовании лимонного сока замочите на более длительный срок.

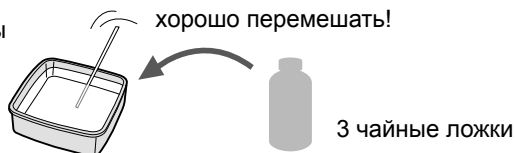
2. Смойте чистящий раствор большим количеством воды.

Чистящий раствор

- Лимонная кислота (можно приобрести в аптеках)
- 100% лимонный сок в бутылках без мякоти.

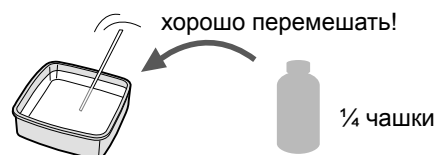
<При использовании лимонной кислоты>

2 ½ чашках воды



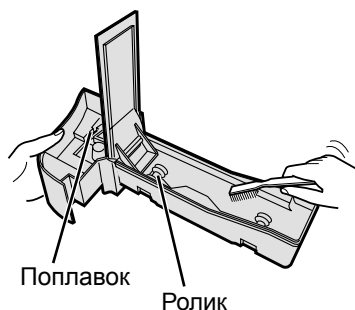
<При использовании лимонного сока>

3 чашках воды



Убедитесь, что вилка вынута из розетки.

ЛОТОК ДЛЯ ВОДЫ И КРЫШКА



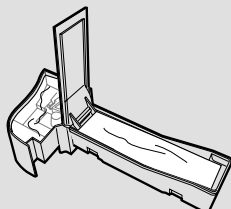
Промойте внутреннюю часть увлажняющего лотка зубной щеткой.

ОСТОРОЖНО

- Не вынимайте поплавков и ролик.
- Если поплавков и / или ролик выпали. (Стр. R-17)

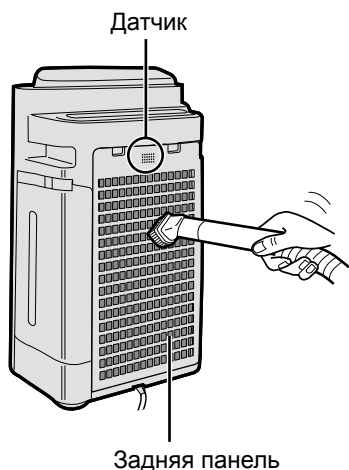
ПРИМЕЧАНИЕ Для удаления трудноудаляемых пятен...

ЛОТОК



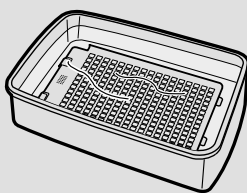
1. Наполовину наполните лоток водой.
2. Добавьте небольшое количество средства для мытья посуды.
3. Замочите на 30 минут.
4. Смойте средство для мытья посуды чистой водой.

ЗАДНЯЯ ПАНЕЛЬ



Аккуратно удалите пыль, используя насадку пылесоса или похожее приспособление.

ПРИМЕЧАНИЕ Для удаления трудноудаляемых пятен...



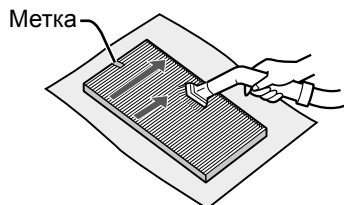
1. Замочите в воде со средством для мытья посуды примерно на 10 минут.

ОСТОРОЖНО

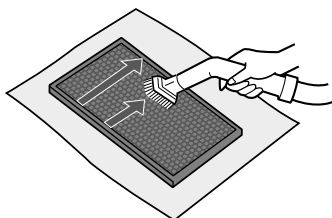
- Сильно не трите заднюю панель во время мытья.
2. Добавьте небольшое количество средства для мытья посуды.
 3. Полностью высушите фильтр в хорошо проветриваемом месте.

УХОД И ОБСЛУЖИВАНИЕ

ФИЛЬТР HEPA / ДЕЗОДОРИРУЮЩИЙ ФИЛЬТР



Фильтр HEPA (белый)



Дезодорирующий фильтр (чёрный)

Удалите пыль с HEPA фильтра и
ДЕЗОДОРИРУЮЩЕГО фильтра.

ОСТОРОЖНО

Не МОЙТЕ водой и не СУШИТЕ на солнце.

• Фильтр HEPA

Производите техническое обслуживание только той стороны, на которой имеется ярлык. Не чистите противоположную сторону.

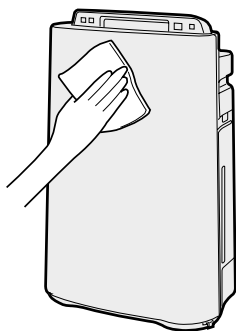
Фильтр хрупкий, поэтому будьте осторожны и не прикладывайте чрезмерное усилие.

• Дезодорирующий фильтр

Техническое обслуживание можно применить к обеим сторонам.

Фильтр может быть поврежден, если к нему применить чрезмерное усилие, поэтому обращайтесь с ним осторожно.

ОСНОВНОЙ БЛОК



Протирайте сухой, мягкой тканью.

ОСТОРОЖНО

• Не используйте агрессивных жидкостей

Бензин, растворитель или полирующий порошок могут повредить поверхность.

• Не используйте чистящие средства

Компоненты чистящих средств могут повредить устройство.

ЗАМЕНА ФИЛЬТРА

Сроки замены

Сроки службы фильтров зависят от условий в помещении, времени работы и места расположения устройства. Если в воздухе остается пыль и запахи, замените фильтры.

(Смотрите «Прочтите, пожалуйста, перед эксплуатацией Вашего нового очистителя воздуха».)

Срок службы и период замены фильтров рассчитан исходя из условий, что в день выкуривается 5 сигарет, и способность улавливания пыли/дезодорирования сокращается в 2 раза по сравнению с новым фильтром.

Мы рекомендуем менять фильтр чаще, если устройство эксплуатируется в более жестких условиях, чем домашние.

•Фильтр HEPA	В течение 10-х лет после вскрытия упаковки
•Дезодорирующий фильтр	В течение 10-х лет после вскрытия упаковки
•Увлажняющий фильтр	В течение 10-х лет после вскрытия упаковки

Модели сменных фильтров

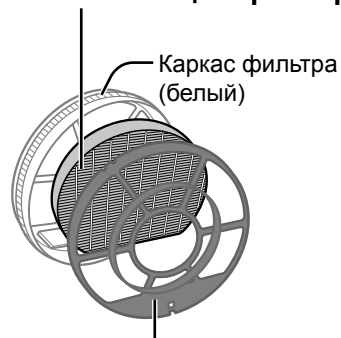
Проконсультируйтесь у Вашего дилера по вопросам приобретения сменных фильтров.

МОДЕЛЬ ОЧИСТИТЕЛЯ ВОЗДУХА	Модели сменных фильтров		
	Фильтр HEPA : 1 шт.	Дезодорирующий фильтр : 1 шт.	Увлажняющий фильтр : 1 шт.
KC-D41R	FZ-D40HFE	FZ-D40DFE	FZ-A61MFR
KC-D51R	FZ-D40HFE	FZ-D40DFE	
KC-D61R	FZ-D60HFE	FZ-D60DFE	

ПРИМЕЧАНИЕ

Воспользуйтесь наклейкой с датой в качестве ориентира для следующей замены фильтров.

Увлажняющий фильтр



Каркас фильтра (серый)

Утилизация фильтров

Пожалуйста, утилизируйте отработанные фильтры согласно местному законодательству и правилам.

Материалы фильтра HEPA :

- Фильтр: Полипропилен
- Корпус: Полиэфирная пластмасса

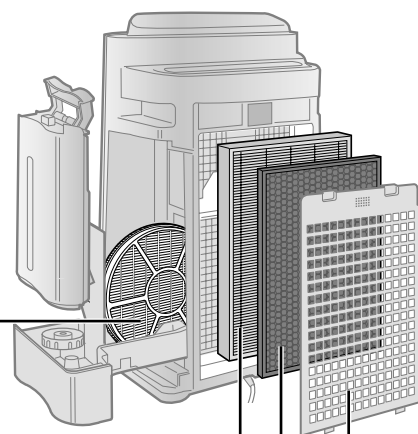
Материалы дезодорирующего фильтра :

- Дезодорант : активированный уголь
- Фильтр : Полиэфирная пластмасса, вискозное волокно

Материалы увлажняющего фильтра :

- Фильтр : Вискозное волокно, полиэфирная пластмасса

Увлажняющий фильтр



Фильтр HEPA

Дезодорирующий фильтр

Фильтр предварительной очистки

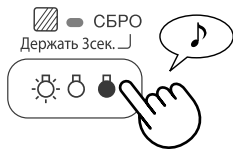
CARE AND MAINTENANCE



Be sure to remove the power plug from the wall outlet.

FILTER INDICATOR

In case operating at the "MEDIUM" wind volume, the Indicator Light will turn on after approximately 720 hours. (30days×24hours=720)
(The lighting time will vary between approximately 360-1080 hours depending on the wind volume.)



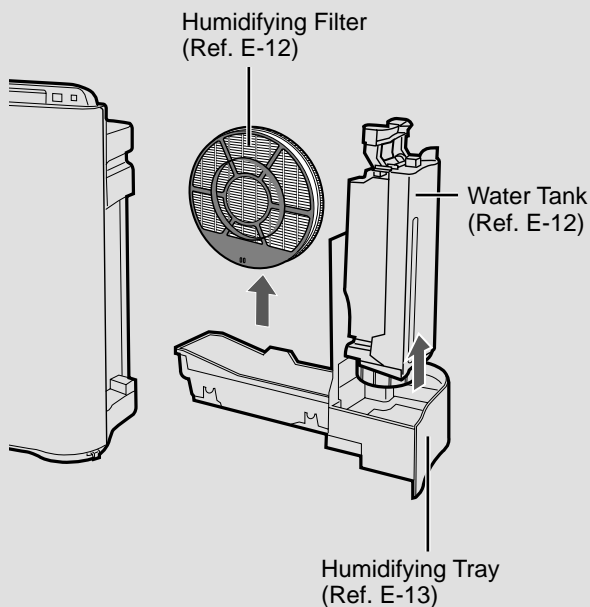
Reminder to perform maintenance of parts below.
After performing maintenance, reset the Filter Indicator. (Ref. E-12)

more 3 sec.

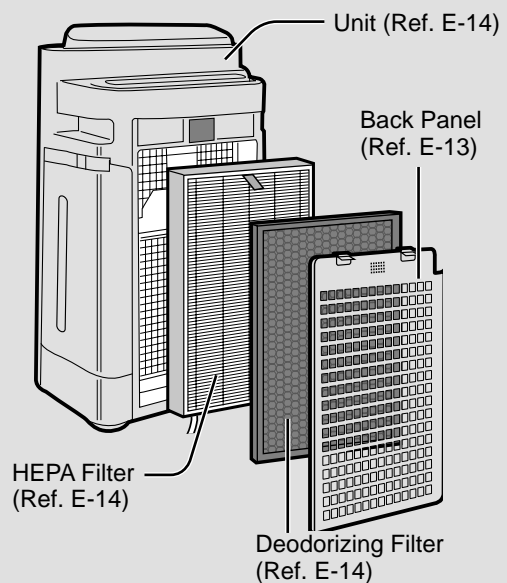
ENGLISH

CARE INDEX

- Filter Indicator Light turn on.

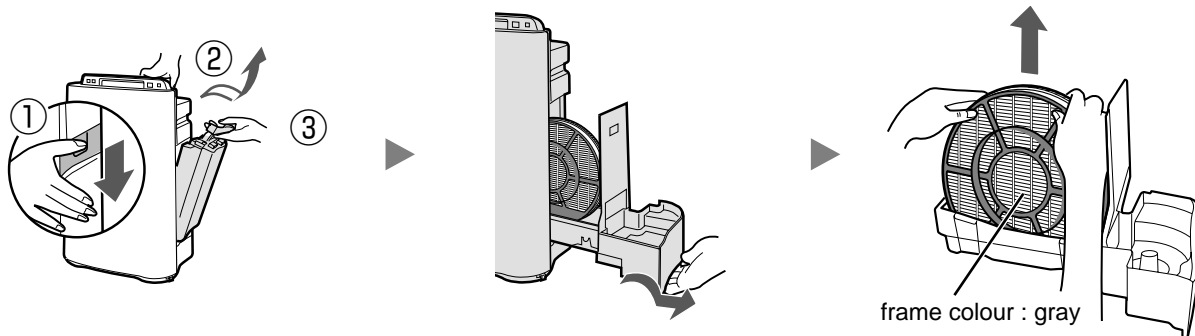


- Notice an unpleasant odour from the air outlet.
- Filter performance appears fall and / or odour persist.



HUMIDIFYING DISINSTALLATION

After maintenance, replace the parts accurately.



CARE AND MAINTENANCE



WATER TANK

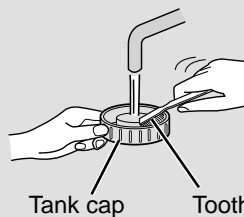
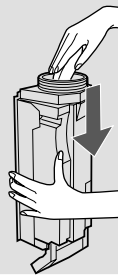


Rinse the inside with a small amount of water.

CAUTION

- Do not shake the Water Tank with holding the carrying handle.
- Do not put down the Water Tank with the Tank Cap on the bottom side. (The water may leak.)

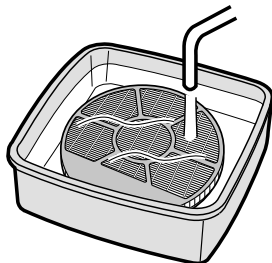
NOTE for stubborn dirt...



Clean inside of the water tank with a soft sponge and the tank cap with a cotton swab or a toothbrush.

Tank cap Toothbrush

HUMIDIFYING FILTER



Rinse with plenty of water.

CAUTION

- Do not remove the Humidifying Filter from a filter frame.
- Avoid spilling water from the Humidifying Tray.

NOTE for stubborn dirt...

1. Soak in water with the descaling solution about 30 minutes.

CAUTION

When using lemon juice, soak time more longer.

2. Remove the descaling solution with plenty of water.

Descaling solution

- Citric acid (available at some drugstores or baking shops)
- 100% bottled lemon juice with no pulp.

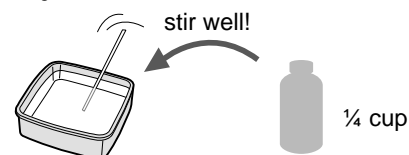
<For using citric acid>

2 ½ cups of water



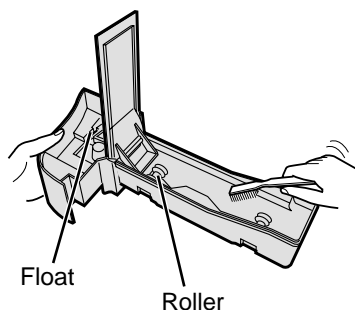
<For using lemon juice>

3 cups of water



Be sure to remove the power plug from the wall outlet.

HUMIDIFYING TRAY AND COVER



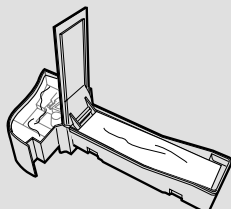
Rinse the inside of the Humidifying Tray with a toothbrush.

CAUTION

- Do not remove the Float and the Roller.
- If the Float and / or the Roller comes off. (Ref. E-17)

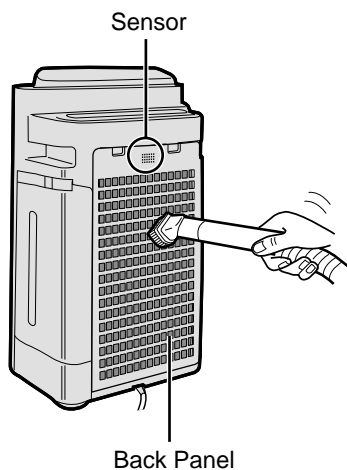
NOTE for stubborn dirt...

TRAY



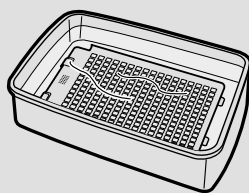
1. Fill the tray half way with water.
2. Add a small amount of kitchen detergent.
3. Soak for 30 minutes.
4. Remove the kitchen detergent with clean water.

BACK PANEL



Gently remove dust with a vacuum cleaner attachment or similar tool.

NOTE for stubborn dirt...



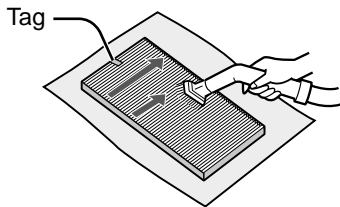
1. Soak in water with kitchen detergent about 10 minutes.

CAUTION

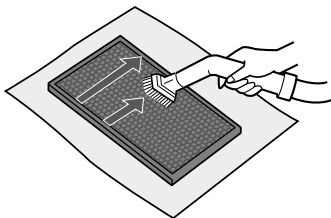
- DO NOT scrub the back panel hard.
2. Remove the kitchen detergent with clean water.
 3. Dry filter completely in a well ventilated area.

CARE AND MAINTENANCE

HEPA FILTER / DEODORIZING FILTER



HEPA filter (White)



Deodorizing filter (Black)

Remove the dust on the HEPA FILTER and DEODORIZING FILTER.

CAUTION

Do not WASH in water and DRY in the sun.

• HEPA FILTER

Apply the maintenance only the side with the tag on. Do not clean the opposite side.

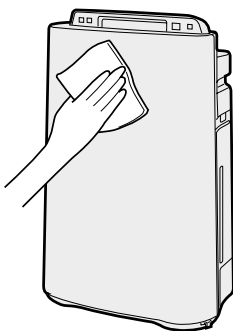
The filter is fragile, so be careful not to apply too much pressure.

• DEODORIZING FILTER

The maintenance can be applied to the both sides.

The filter may be broken if being too much power is applied on it, so please handle it with care.

UNIT



Wipe with a dry, soft cloth.

CAUTION

• Do not use volatile fluids

Benzine paint thinner, polish powder, may damage the surface.

• Do not use detergents

Detergent ingredients may damage the unit.

FILTER REPLACEMENT

Replacement timing

Filter life will vary depending on the room environment, usage, and location of the unit. If dust or odour persists, replace the filter.

(Refer to "Please read before operating your new Air Purifier")

The following filter life and replacement period is based on the condition of smoking 5 cigarettes per day and the dust collection/deodorization power is reduced by half compared with that of new filter.

We recommend to replace the filter more frequently if the product is used in a condition significantly severer than normal household use.

•HEPA filter	About 10 years after opening
•Deodorizing filter	About 10 years after opening
•Humidifying filter	About 10 years after opening

ENGLISH

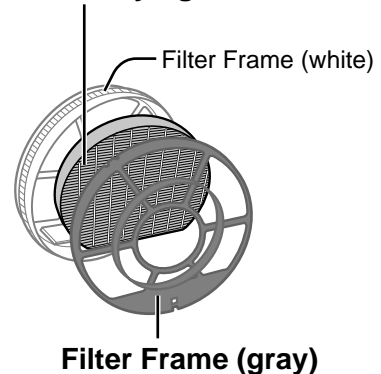
Replacement Filter Model

Please consult your dealer for purchase of replacement filter.

AIR PURIFIER MODEL	REPLACEMENT FILTER MODEL		
	HEPA Filter : 1 unit	Deodorizing Filter : 1 unit	Humidifying Filter : 1 unit
KC-D41R	FZ-D40HFE	FZ-D40DFE	FZ-A61MFR
KC-D51R	FZ-D40HFE	FZ-D40DFE	
KC-D61R	FZ-D60HFE	FZ-D60DFE	

NOTE Use the date label as a reminder for next replacement.

Humidifying Filter



Disposal of Filters

Please dispose of used filters according to any local laws and regulations.

HEPA Filter material :

- Filter : Polypropylene
- Frame : Polyester

Deodorizing Filter material :

- Deodorizer : Activated charcoal
- Filter : Polyester, Rayon

Humidifying Filter material :

- Filter : Rayon, Polyester

