



руководство по эксплуатации
Диспенсер горячей воды HW 1000



Артикулный номер 1867

Braukmann GmbH

Райффайзенштрассе 9
59757 Арнсберг, Германия

Тел.: +49 (0) 29 32 / 80 55 4 – 99

Факс: +49 (0) 29 32 / 80 55 4 – 77

eMail: kundenservice@caso-germany.de

Интернет: www.caso-germany.de

Номер документа: 1867 21-09-2018

Возможны опечатки и ошибки в наборе. По техническим причинам изображения могут отличаться от оригинального товара.

© 2018 Braukmann GmbH

1	Руководство по эксплуатации	4
1.1	Общая информация	4
1.2	Информация о данном руководстве	4
1.3	Предупреждения	4
1.4	Ограничение ответственности	4
1.5	Охрана авторских прав	5
2	Безопасность	5
2.1	Использование по назначению	5
2.2	Общие правила техники безопасности	6
2.3	Опасность ожога	6
2.4	Опасность, связанная с электрическим током	7
3	Ввод в эксплуатацию	7
3.1	Правила техники безопасности	7
3.2	Объем поставки и проверка после транспортировки	7
3.3	Распаковка	8
3.4	Утилизация упаковки	8
3.5	Требования к месту установки	8
3.6	Подключение электропитания	8
3.7	Защита от перегрева и сброс	9
4	Устройство и работа	9
4.1	Обзор	9
4.2	Панель управления	11
4.3	Паспортная табличка	11
5	Обслуживание и эксплуатация	11
5.1	Перед первым использованием	11
2.	Получение нужного количества воды	12
6	Очистка и уход	13
6.1	Правила техники безопасности	13
6.2	Очистка	14
6.3	Хранение	14
7	Утилизация отслужившего прибора	14
8	Гарантия	14
9	Технические характеристики	15

1 Руководство по эксплуатации

1.1 Общая информация

Прочтите содержащуюся здесь информацию, чтобы быстро ознакомиться со своим прибором и в полной мере использовать все его функции.

Ваш водонагревательный прослужит Вам долгие годы при условии надлежащего обращения и ухода. Желаем Вам пользоваться им с удовольствием.

1.2 Информация о данном руководстве

Это руководство по эксплуатации является составной частью водонагревательного прибора (называемого далее Прибор) и дает важные указания по введению в эксплуатацию, безопасности, надлежащему применению прибора и уходу за ним.

Руководство по эксплуатации должно всегда находиться вблизи прибора. Его необходимо прочесть всем лицам, осуществляющим:

• ввод в эксплуатацию • обслуживание • устранение неисправностей и/или • очистку прибора.

Сохраните данное руководство по эксплуатации и передайте его следующему владельцу вместе с прибором.

1.3 Предупреждения

В данном руководстве по эксплуатации используются следующие типы предупреждений:

ОПАСНОСТЬ

Предупреждение, соответствующее этой степени опасности, обозначает угрозу опасной ситуации. Если не предотвратить опасную ситуацию, то это приведет к смерти или тяжелым травмам.

- ▶ Необходимо следовать инструкциям под этим предупреждением, чтобы избежать смерти или нанесения тяжелых травм людям.

ПРЕДУПРЕЖДЕНИЕ

Предупреждение, соответствующее этой степени опасности, обозначает возможность опасной ситуации. Если не предотвратить опасную ситуацию, то это может привести к тяжелым травмам.

- ▶ Необходимо следовать инструкциям под этим предупреждением, чтобы избежать нанесения травм людям.

ОСТОРОЖНО

Предупреждение, соответствующее этой степени опасности, обозначает возможность опасной ситуации.

Если не предотвратить опасную ситуацию, то это может привести к травмам легкой или средней степени тяжести.

- ▶ Необходимо следовать инструкциям под этим предупреждением, чтобы избежать нанесения травм людям.

ПРИМЕЧАНИЕ

Примечание обозначает дополнительную информацию, облегчающую обращение с прибором.

1.4 Ограничение ответственности

Вся содержащаяся в данном Руководстве по эксплуатации техническая информация, данные и указания по установке, эксплуатации и уходу за прибором соответствуют актуальному уровню наших знаний на момент печати и учитывают весь наш опыт и знания. Сведения, рисунки и

описания, содержащиеся в данном Руководстве по эксплуатации, не могут являться основанием для заявления каких-либо претензий.

Производитель не несет ответственности за ущерб, возникший вследствие:

- Несоблюдения указаний в Руководстве по эксплуатации
- Использования прибора не по назначению
- Неквалифицированного ремонта
- Использования неразрешенных запчастей
- Технических изменений, модификаций прибора

Модификации прибора не рекомендуются и не покрываются гарантией. Перевод осуществляется самым добросовестным образом. Однако мы не несем ответственности за ошибки в переводе, даже если перевод был выполнен нами или по нашему заказу. Наши обязательства ограничиваются только оригинальным немецким текстом.

1.5 Охрана авторских прав

Данная документация защищена авторским правом.

Braukmann GmbH сохраняет за собой все права, в том числе право на фотомеханическое воспроизведение, копирование и распространение посредством особых способов (например, обработка данных, носители данных, сети передачи данных), в том числе частичное.

Мы оставляем за собой право на внесение смысловых и технических изменений.

2 Безопасность

В этой главе Вы получите важные указания по безопасности при обращении с прибором. Этот прибор соответствует установленным нормам безопасности. Но ненадлежащее использование может привести к материальному ущербу и травмам.

2.1 Использование по назначению

Данный прибор предназначен только для использования в домашнем хозяйстве в закрытых помещениях для

- кипячения воды. Данный прибор предназначен для использования в домашнем хозяйстве и аналогичных сферах, например:
- в кухнях для сотрудников в магазинах, офисах и других коммерческих учреждениях;
- на фермах;
- клиентами в отелях, мотелях и других жилищно-бытовых учреждениях.
- в пансионатах с завтраком.

Иное использование или использование, выходящее за рамки описанного, считается ненадлежащим.

ПРЕДУПРЕЖДЕНИЕ

Опасность из-за ненадлежащего использования!

В случае ненадлежащего использования и/или иного применения прибор может быть источником опасности.

- ▶ Использовать прибор только по назначению.
- ▶ Соблюдайте принципы и методы, описанные в данном Руководстве по эксплуатации.

Исключаются претензии всякого рода, связанные с ущербом вследствие ненадлежащего применения.

Все риски несет исключительно пользователь.

2.2 Общие правила техники безопасности

ПРИМЕЧАНИЕ

Для безопасной работы с прибором следуйте следующим общим правилам техники безопасности:

- ▶ Внимательно прочтите все инструкции.
- ▶ Данный прибор может использоваться детьми 8 лет и старше, если они находятся под присмотром либо обучены безопасной эксплуатации прибора и осознают связанную с ним опасность.
- ▶ Чистка и техническое обслуживание, проводимое пользователем, могут выполняться детьми, только если им 8 лет или больше и они находятся под присмотром взрослых.
- ▶ Не разрешайте детям играть с прибором.
- ▶ Прибор и его соединительный провод нужно держать вне досягаемости детей младше 8 лет.
- ▶ Этот прибор может использоваться лицами с умственными, сенсорными или физическими ограничениями и недостатком опыта и/или знаний, если они находятся под присмотром либо обучены его безопасной эксплуатации и осознают связанную с ним опасность.
- ▶ Пожалуйста, вытаскивайте вилку из розетки, когда прибор не эксплуатируется, а также перед его чисткой.

ПРИМЕЧАНИЕ

- ▶ Не используйте прибор, если его вилка или кабель повреждены, если он подает сигналы о неисправности или имеет какие-либо повреждения. Неисправный прибор нужно доставить ближайшему специализированному дилеру для проверки, ремонта или настройки.
- ▶ Ремонт должен производиться только квалифицированными специалистами, прошедшими обучение у производителя. Неквалифицированный ремонт может привести к серьезным опасностям для пользователя.
- ▶ Ремонт прибора в течение срока гарантии может выполняться только сервисной службой, авторизованной изготовителем, в противном случае претензии по гарантии в отношении последующих повреждений не принимаются.
- ▶ Поврежденные компоненты можно заменять только оригинальными запчастями. Только при использовании таких запчастей гарантируется соблюдение требований техники безопасности.
- ▶ Использование компонентов и принадлежностей, не рекомендованных производителем, может привести к травмам.
- ▶ Не используйте прибор на улице.
- ▶ Кабель не должен проходить над горячими поверхностями и свисать с края стола.
- ▶ Не используйте прибор на горячей газовой или электрической горелке или рядом с ней либо в нагретой духовке.
- ▶ Используйте прибор только по назначению.
- ▶ Всегда обращайтесь с прибором бережно. Не ставьте его на край стола или стойки, чтобы он не свалился. Это может повредить прибор.
- ▶ **СОХРАНИТЕ ЭТО РУКОВОДСТВО.**

2.3 Опасность ожога

ПРЕДУПРЕЖДЕНИЕ

Вода, нагреваемая в данном приборе, и сам прибор могут быть очень горячими.

Соблюдайте следующие правила безопасности, чтобы не обжечь и не ошпарить себя и других:

- ▶ При кипячении воды прибор сильно нагревается.
- ▶ Не прикасайтесь к горячим поверхностям, а также к выпускному отверстию для воды во время эксплуатации прибора. Опасность ожога!
- ▶ Крышку емкости для воды нужно открывать медленно, чтобы избежать ошпаривания выходящим паром.
- ▶ Прежде чем пить воду, всегда проверяйте ее температуру.
- ▶ Опасайтесь горячего водяного пара, образующегося в процессе кипения. Существует опасность ожога!

2.4 Опасность, связанная с электрическим током

ОПАСНОСТЬ

Опасность для жизни от электрического тока!

Контакт с проводами или деталями прибора, находящимися под напряжением, опасен для жизни! Соблюдайте следующие правила техники безопасности, чтобы избежать угроз, связанных с электрическим током:

- ▶ Для защиты от удара электрическим током не опускайте сетевой кабель, прибор или штепсельную вилку в воду или другие жидкости.
- ▶ При повреждении соединительного провода новый специальный провод должен установить авторизованный производителем специалист.

ОПАСНОСТЬ

- ▶ Не пользуйтесь прибором, если повреждены электрический кабель или вилка, если прибор работает ненадлежащим образом или если его повредили или уронили. Если электрический кабель поврежден, то во избежание опасностей его должен заменить производитель, его сервисное агентство или лицо с аналогичной квалификацией.
- ▶ Ни в коем случае не вскрывайте корпус прибора. При контакте с соединительными элементами, находящимися под напряжением, а также при изменении электрической и механической конструкции существует опасность удара током. Кроме того, это может привести к сбоям в работе прибора.

3 Ввод в эксплуатацию

В этой главе содержатся важные указания по вводу прибора в эксплуатацию. Соблюдайте эти указания, чтобы избежать опасностей и повреждений.

3.1 Правила техники безопасности

ПРЕДУПРЕЖДЕНИЕ

При вводе прибора в эксплуатацию возможно нанесение травм и материального ущерба! Во избежание опасности соблюдайте следующие правила техники безопасности:

- ▶ Упаковочные материалы не предназначены для игры. Существует опасность задохнуться.

3.2 Объем поставки и проверка после транспортировки

В стандартный объем поставки водонагревательного прибора входят следующие компоненты:
• водонагревательный прибор • руководство по эксплуатации • водяной фильтр

ПРИМЕЧАНИЕ

- ▶ Проверьте поставку на комплектность и на видимые повреждения.
- ▶ В случае неполной поставки или повреждений вследствие ненадлежащей упаковки или

транспортировки необходимо немедленно уведомить экспедитора, страховую компанию и поставщика.

3.3 Распаковка

Для распаковки прибора выньте его из коробки и удалите упаковочный материал.

3.4 Утилизация упаковки



Упаковка защищает прибор от повреждений при транспортировке. Упаковочные материалы выбираются с учетом экологичности и техники утилизации и поэтому пригодны для переработки. Возврат упаковки в круговорот материалов экономит сырье и сокращает отходы. Сдавайте ненужные упаковочные материалы в приемные пункты системы утилизации "Зеленая точка".

ПРИМЕЧАНИЕ

- ▶ Если возможно, сохраняйте оригинальную упаковку в течение гарантийного периода прибора, чтобы в гарантийном случае снова можно было упаковать прибор надлежащим образом.

3.5 Требования к месту установки

Для безопасной и бесперебойной эксплуатации прибора место его установки должно соответствовать следующим условиям:

- Прибор должен быть установлен на прочной, плоской горизонтальной поверхности с достаточной несущей способностью для HW 1000.
- Устанавливайте прибор только на водостойкую поверхность.
- Прибор не предназначен для встраивания в стену или шкаф.
- Не используйте прибор на улице.
- Не эксплуатируйте прибор рядом с горячим газом или горячей духовкой.
- Выбирайте место установки так, чтобы дети не могли достать до прибора.
- Прибор не предназначен для встраивания в стену или шкаф.
- Не устанавливайте прибор в горячей, мокрой или очень влажной среде или поблизости от горячего материала.
- Розетка должна быть легко доступна, чтобы при необходимости можно было легко вытащить электрический кабель.
- Установка прибора в нестационарных местах (например, на кораблях) может проводиться только специализированными предприятиями/специалистами, если эти места соответствуют условиям безопасного использования данного прибора.

3.6 Подключение электропитания

Для безопасной и бесперебойной работы прибора при подключении электропитания следует соблюдать следующие правила:

- Перед подключением прибора сравните характеристики подключения (напряжение и частота) на паспортной табличке прибора с характеристиками Вашей электросети. Во избежание повреждения прибора эти параметры должны совпадать. В сомнительном случае проконсультируйтесь с электриком.
- Розетка должна быть защищена предохранительным выключателем на 16А.
- Прибор можно подключать к электросети через максимум трехметровый смотанный удлинитель с сечением 1,5 мм². Запрещается использовать многоконтактные штекеры или сетевые разветвители из-за связанной с ними опасности возгорания.
- Убедитесь, что электрический кабель не поврежден и не проложен под прибором или над горячими поверхностями или поверхностями с острыми кромками.

- Электрическая безопасность прибора гарантирована лишь в том случае, если он подключен к системе защитного заземления, установленной по всем правилам. Питание от розетки без заземления запрещено. В случае сомнений поручите электрику проверить внутреннюю электропроводку.

Изготовитель не несет ответственности за повреждения вследствие отсутствия или прерывания защитного провода.

3.7 Защита от перегрева и сброс

Прибор оснащен системой защиты от перегрева. Если температура прибора превышает критическую отметку, то прибор в целях безопасности отключает подачу энергии.

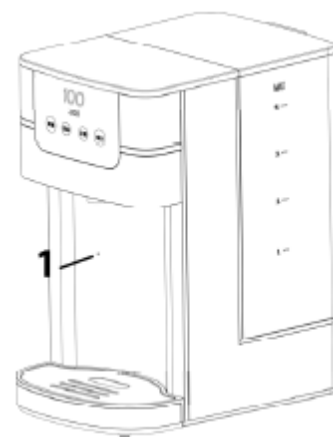
С помощью кнопки сброса (1) можно снова активировать прибор.



Перед сбросом вытащите вилку из розетки.

Если прибор выдает только холодную воду, пожалуйста, нажмите кнопку сброса.

Пожалуйста, используйте для кнопки сброса прилагаемый ключ сброса.



4 Устройство и работа

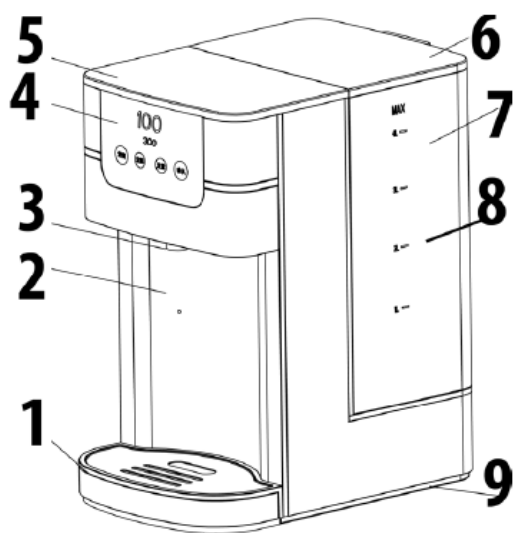
В этой главе содержатся важные указания по устройству и работе прибора.

4.1 Обзор

⚠ ПРЕДУПРЕЖДЕНИЕ

- ▶ Предупредительный знак: горячий пар.
- ▶ Внимание, из прибора может выходить горячий пар. Осторожно, опасность ожога!





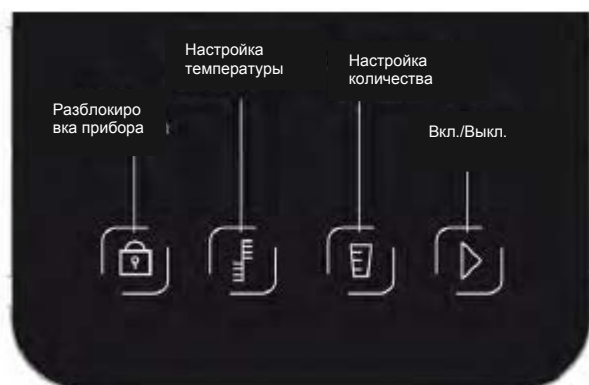
- 1 Каплеуловитель
- 2 Основной прибор
- 3 Выпускное отверстие для воды
- 4 Панель управления
- 5 Крышка
- 6 Крышка емкости для воды
- 7 Емкость для воды
- 8 Индикатор воды
- 9 Подставка

Каплеуловитель А (3 см) или
Каплеуловитель В (7 см) вместе с решеткой С

Каплеуловитель состоит из



4.2 Панель управления



Чтобы разблокировать прибор, нажмите кнопку и удерживайте примерно 3 секунды. Если в течение 10-15 секунд не выполняется никаких действий, прибор автоматически блокируется. Чтобы снова разблокировать прибор, еще раз нажмите кнопку.



Настройте нужную температуру: 000 (нормальная температура воды), 45°C, 55°C, 65°C, 75°C, 85°C, 100°C



Настройте количество воды: 100 мл, 200 мл, 300 мл, 000 (постоянный проток воды)



Пуск и остановка работы

4.3 Паспортная табличка

Паспортная табличка с указанием параметров подключения и мощности находится с нижней стороны прибора.

5 Обслуживание и эксплуатация

В этой главе содержатся важные указания по обслуживанию прибора. Следуйте этим указаниям, чтобы избежать опасностей и повреждений.

⚠ ПРЕДУПРЕЖДЕНИЕ

- ▶ Не оставляйте работающий прибор без присмотра, чтобы в случае опасности можно было быстро предпринять необходимые меры.

5.1 Перед первым использованием

1. Установите прибор в надежное место и подключите его к розетке.
2. Пока что не устанавливайте фильтр.
3. Залейте в емкость для воды около 2 литров воды.
4. Удалите каплеуловитель.
5. Установите перед прибором большую миску, чтобы в нее сливалась вода из выпускного отверстия.
6. Запустите прибор при настроенной температуре 000, пока прибор не начнет подавать воду нормальной температуры.
7. Запустите прибор при максимальной температуре и постоянном протоке воды (см. 4.2).
8. Спустя примерно 1 минуту калибровка точки кипения завершится и прибор будет работать равномерно.

9. Как только емкость для воды опустеет, раздастся звуковой сигнал и на дисплее появится сообщение E7.
10. Вытащите вилку из розетки и дайте прибору остыть.
11. Снова залейте в емкость для воды чистую воду. Прибор готов к эксплуатации.

Фильтр

⚠ ПРЕДУПРЕЖДЕНИЕ

- ▶ Фильтр предназначен исключительно для фильтрации водопроводной/питьевой воды. Не используйте воду неизвестного качества или микробиологически измененную воду!
1. Снимите с фильтра всю упаковку. В упаковке или на фильтре может оставаться небольшое количество черных частичек угля. Это нормально. Эти частички безвредны, их смывает во время эксплуатации.
 2. Поместите фильтр вертикально в воду и дайте ему намокнуть в течение 10 минут.
 3. Промойте фильтр под проточной водой в течение 10 секунд.
 4. Теперь фильтр готов к использованию.

ПРИМЕЧАНИЕ

- ▶ Срок службы фильтра составляет примерно 4-6 недель при обычном использовании (фильтрация воды общим объемом около 150 л).
- ▶ Запасной фильтр храните в прохладном месте, защищенном от солнечного света, и вдали от источников тепла.

Ввод в эксплуатацию

1. Залив воды




1. Откройте крышку емкости для воды и залейте в нее нужное количество воды.
2. Закройте крышку.


ПРИМЕЧАНИЕ


- ▶ Уровень воды не должен превышать максимальную отметку.

2. Получение нужного количества воды

1. Убедитесь, что вилка вставлена в розетку.
2. Поместите чашку или другую емкость на каплеуловитель. Убедитесь, что чашка находится под выпускным отверстием для воды.
3. Для стаканов различной высоты можно использовать каплеуловитель A / B (2).

4. Нажмите на  и удерживайте 3-5 сек.  и  загорятся.

5. Нажмите на , чтобы настроить нужную температуру, и нажмите, чтобы настроить количество воды.

6. Нажмите на , чтобы включить прибор. Спустя 5-10 секунд из выпускного отверстия



выльется настроенное количество воды. Чтобы остановить подачу воды, снова нажмите на



. Прибор тут же остановится.

7. Если Вам нужна еще вода, повторите вышеописанные шаги.

ПРИМЕЧАНИЕ

- ▶ При длительных перерывах в использовании может образоваться известковый налет, несмотря на водяной фильтр. В этом случае промойте прибор 100 мл воды при температуре 100°C.
- ▶ Прибор имеет функцию запоминания, которая работает, пока вилка вставлена в розетку. Последние настройки сохраняются в памяти. При отключении вилки от розетки они стираются.
- ▶ Ежедневные изменения окружающей температуры влияют на количество получаемой воды. Разница может составлять до +/-15%.

3. Удаление воды из каплеуловителя.

1. Если каплеуловитель наполнился, удерживайте одной рукой прибор, а другой - каплеуловитель.
2. Слегка приподнимите каплеуловитель, чтобы вытащить его.
3. Вылейте воду из каплеуловителя, а затем вставьте его обратно в прибор. Убедитесь, что каплеуловитель вставлен корректно.

4. Замена фильтра.

1. Откройте крышку емкости для воды (A) и удалите фильтровальную емкость (B) вместе с фильтром (C).
2. Поместите фильтр вертикально в воду и дайте ему намокнуть в течение 10 минут.
3. Промойте фильтр под проточной водой в течение 10 секунд.
4. Удалите старый фильтр и замените его новым (см. рис.). Для этого вытащите фильтровальную емкость, вставьте в нее фильтр и с нижней стороны протрите его вниз.



5. Код ошибки E7

Если прибор останавливается, раздается звуковой сигнал и на дисплее появляется код ошибки E7, это значит, что в емкости для воды недостаточно или вовсе нет воды. В этом случае нужно залить в емкость для воды достаточное количество воды.

6 Очистка и уход

В этой главе содержатся важные указания по очистке прибора и уходу за ним. Соблюдайте указания, чтобы избежать повреждений прибора из-за неправильной очистки и обеспечить его безупречную работу.

6.1 Правила техники безопасности

⚠ ОСТОРОЖНО

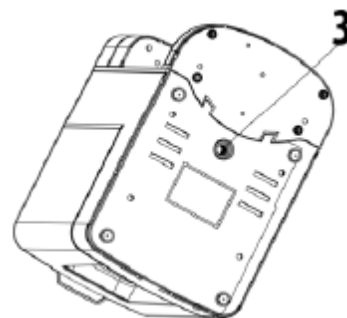
Прежде чем начать чистку прибора, обратите внимание на следующие правила техники безопасности:

- ▶ Перед очисткой прибора и если он не используется, вытащите вилку прибора из розетки.
- ▶ Прибор, кабель и вилку нельзя погружать в воду и другие жидкости, а также помещать в посудомоечную машину.

- ▶ Не используйте для очистки металлические щетки или другие острые абразивные предметы.

6.2 Очистка

1. Вытащите вилку из розетки и дайте прибору остыть.
2. Чтобы сохранить работоспособность прибора, необходимо не реже раза в месяц очищать его от известкового налета. Если Вы используете водяной фильтр CASO и регулярно меняете его согласно указаниям в п. 5.1, то очистка от известкового налета не требуется.
3. Используйте нетоксичное средство для удаления известки, например, лимонную кислоту. Добавьте в воду немного лимонной кислоты и запустите прибор три раза подряд. Известковый налет удалится. После этого вылейте воду.
4. Не мойте основной прибор. Его достаточно просто протереть влажной тканью.



Пробка слива грязной воды

После очистки прибора вытащите пробку (3), чтобы слить грязную воду. После этого снова вставьте пробку в отверстие. Убедитесь, что она сидит достаточно плотно.

6.3 Хранение

Если прибор используется нечасто, то вытащите вилку, очистите его и положите обратно в оригинальную упаковку, чтобы предотвратить попадание влаги на электрические компоненты или их повреждение.

7 Утилизация отслужившего прибора

Отслужившие электрические и электронные приборы содержат еще много ценных материалов. Но они содержат также и вредные вещества, которые были необходимы для их работы и безопасности.

В бытовых отходах или при неправильном обращении они могут быть опасны для здоровья людей и окружающей среды. Поэтому ни в коем случае не выбрасывайте Ваш отслуживший прибор вместе с остальными отходами.



ПРИМЕЧАНИЕ

- ▶ Для утилизации отслуживших электрических и электронных приборов воспользуйтесь сборными пунктами, организованными в месте Вашего жительства. При необходимости получите информацию в Вашей администрации, службе вывоза мусора или у продавца.
- ▶ Позаботьтесь о том, чтобы до вывоза Ваш отслуживший прибор хранился в недоступном для детей месте.

8 Гарантия

Мы предоставляем на данный продукт гарантию в течение 24 месяцев с даты продажи. Гарантия распространяется на недостатки, вызванные производственными дефектами и дефектами материала.

Гарантия не покрывает повреждения, вызванные ненадлежащим обращением или использованием, а также дефекты, которые незначительно влияют на работоспособность или стоимость прибора. Кроме того, гарантийные требования не распространяются на быстроизнашивающиеся детали, повреждения при транспортировке, если мы не несем за них ответственность, а также повреждения, которые появились вследствие ремонтных работ, выполненных не нами. Прибор предназначен для частного использования (для использования в домашних условиях) и имеет соответствующую конструкцию и мощностные характеристики.

9 Технические характеристики

Прибор	Водонагревательный прибор HW 1000
Арт. номер	1867
Технические параметры подключения	220-240 В, 50/60 Гц
Потребляемая мощность	2200-2600 Вт
Объем	4 л
Габаритные размеры (Ш/В/Г)	19 x 33,9 x 29,5 см
Вес нетто	3,55 кг