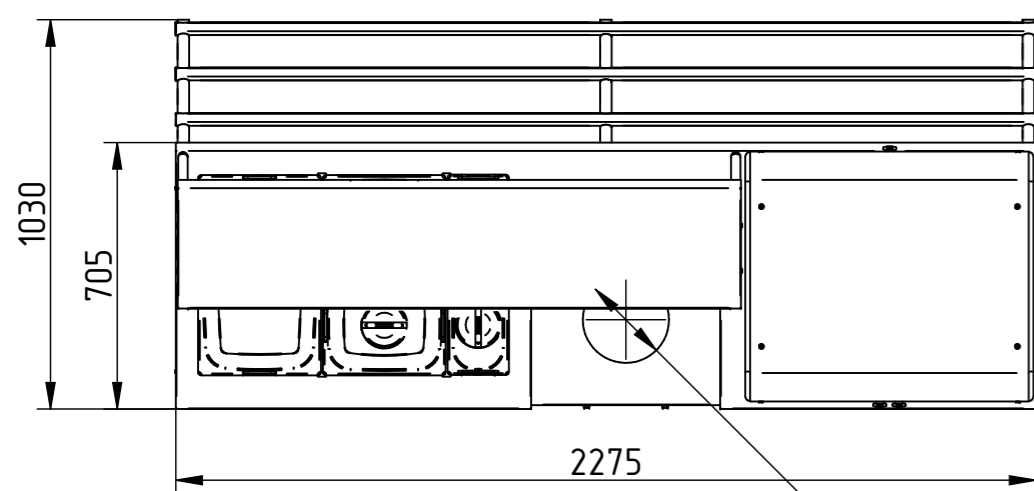
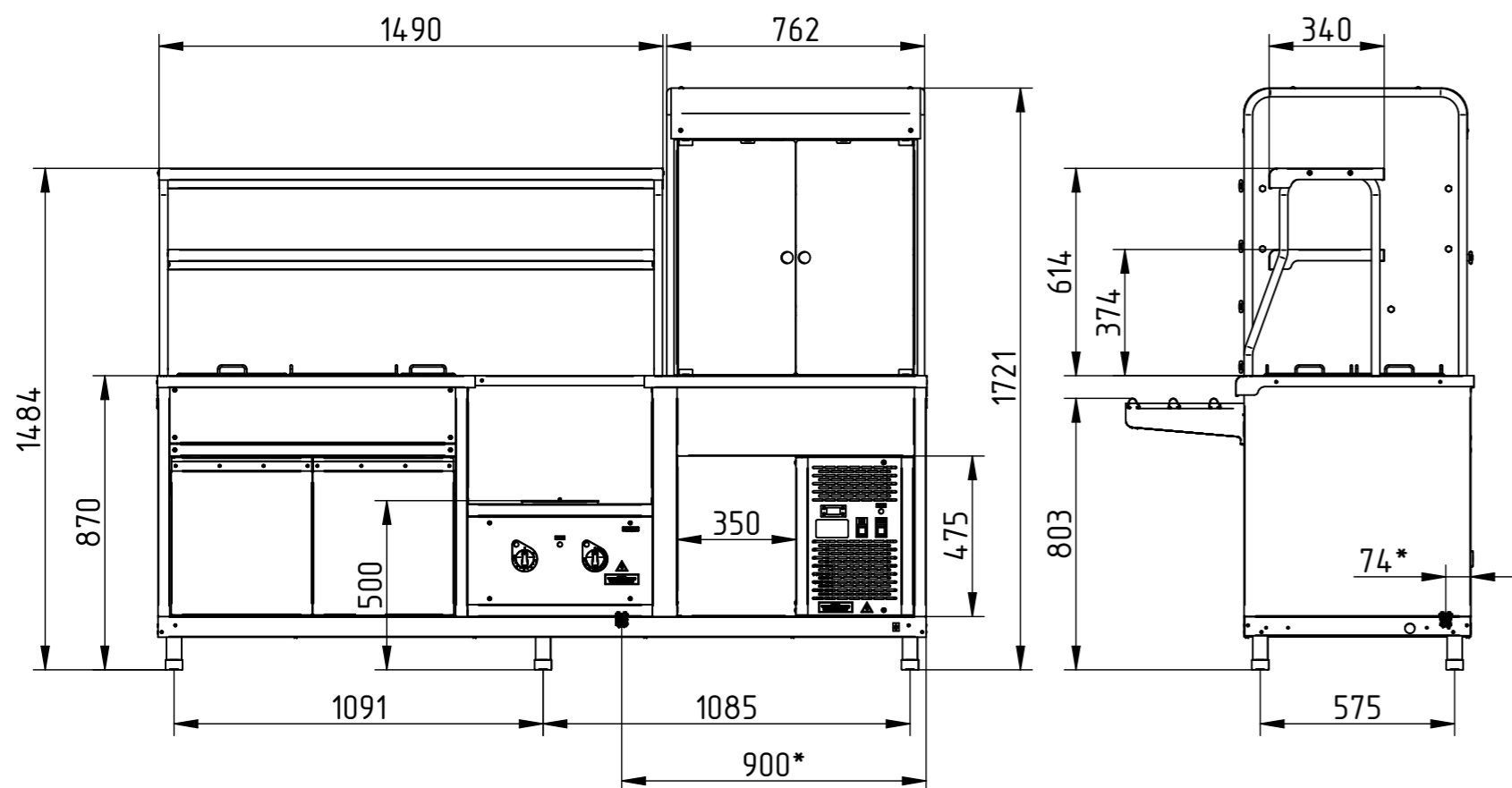
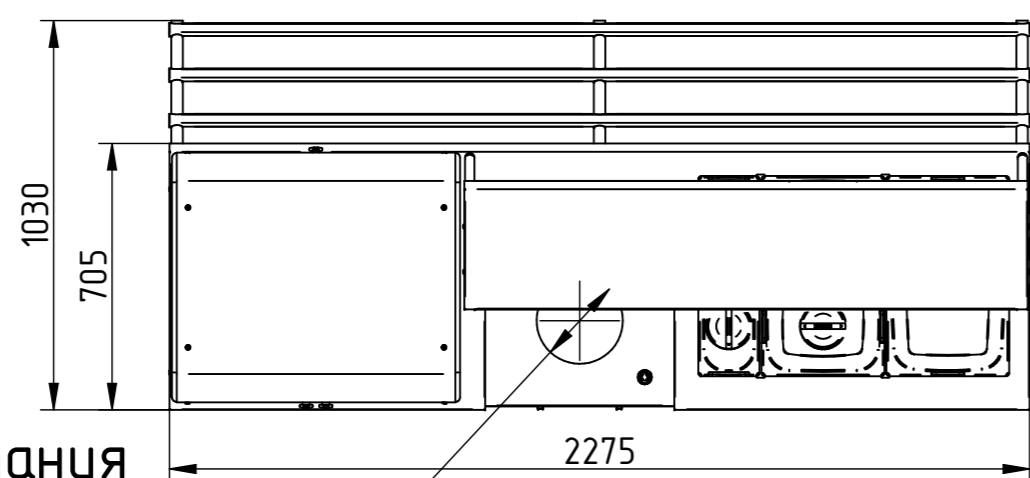
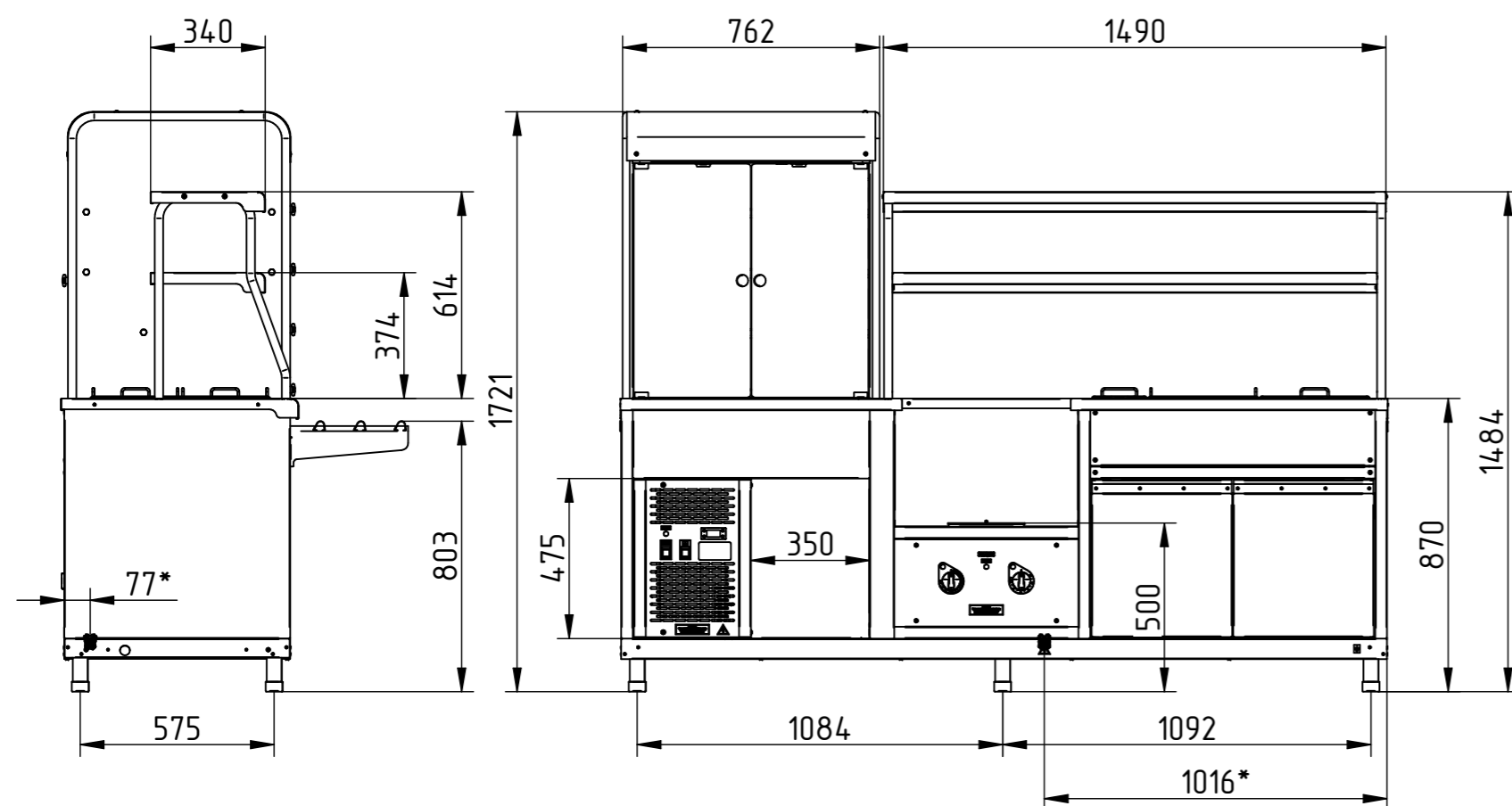


ПВХМ-70КМУ левый



ПВХМ-70КМУ правый



* - подвод электропитания

Прилавок-витрина холодильный мармит универсальный ПВХМ-70КМУ предназначен для кратковременного сохранения в горячем состоянии первых и вторых блюд в наплитной посуде и гастроемкостях, хранения, демонстрации и раздачи холодных закусок, третьих блюд и охлажденных напитков потребителю. Имеет одну конфорку для наплитной посуды, паровую ванну с набором гастроемкостей для вторых блюд и охлаждаемую витрину с набором гастроемкостей для хранения салатов. Внизу нейтральный шкаф для хранения кухонного инвентаря.

Способ обогрева гастроемкостей мармитной части - горячим паром. Плавная регулировка температуры от +30 до +85° С. Двойная полка над мармитной частью прилавка обеспечивает большую полезную площадь для выкладки блюд и имеет лампу подсветки.

Способ охлаждения закрытой охлаждаемой витрины - принудительной циркуляцией охлажденного воздуха с плавной регулировкой температуры от +5 до +15° С. Закрытая охлаждаемая камера имеет достаточную полезную площадь для выкладки блюд и напитков и имеет лампу подсветки.

Гастроемкости и направляющие входят в комплект поставки. Прилавок имеет регулируемые по высоте ножки. За счет совмещения в одном прилавке мармитов для 1-х и 2-х блюд и закрытой холодильной витрины происходит значительная экономия занимаемой площади и денежных средств на приобретение оборудования.

Наименование параметра	Величина параметра ПВХМ-70КМУ					
	левый	левый цветной	левый кашур.	правый	правый цветной	правый кашур.
1. Код изделия	210000802008	210000802011	210000001629	210000802019	210000002763	210000001658
ПВХМ-70КМУ (витрина холодильная):						
2. Полезный объем, м ³ - витрины; - ванны; - суммарный	0,35 0,06 0,41					
3. Демонстрационная площадь прилавка, м ² : - полок витрины; - ванны или столешницы; - суммарная	1,04 0,35 1,39					
4. Температура полезного объема, °С	от +5 до +15					
5. Потребление электроэнергии за сутки, кВт·ч, не более	7					
6. Установленный номинальный ток, А (мощность Вт), всех энергопотребителей, не более: - холодильного агрегата; - лампы освещения; - электродвигателя испарителя; - суммарный	2,9 (450) 0,03 (6) 0,21 (33) 3,14 (489)					
7. Номинальная мощность ТЭНа оттайки, Вт, не более	160					
8. Хладагент	R404A (R125-4%, R134a-4%, R143a-52%)					
9. Общая масса хладагента, кг, не более	0,37					
10. Максимально допустимая нагрузка на полку, кг	3					
11. Габаритные размеры ванн, ДхШхГ, мм	633x510x174					
ПВХМ-70КМУ (мармит универсальный):						
12. Номинальная потребляемая мощность, кВт: - ПЭН-ов; - конфорки; - лампы освещения; - суммарная	2,0 1,06 0,012 3,072					
13. Объем воды, заливаемой в ванну, л, не более	8					
14. Рабочая температура воздуха в ванне, °С, не более	85					
15. Время разогрева до рабочей температуры, мин., не более	25					
16. Количество терморегуляторов, шт.	1					
17. Количество переключателей, шт.	1					
18. Количество ламп освещения, шт.	1					
19. Количество ПЭН-ов, шт.	2					
20. Количество конфорок, шт.	1					
21. Диаметр конфорки, мм	220±0,5					
22. Установленная суммарная потребляемая мощность мармита, кВт, не более	3,072					
23. Количество емкостей, шт. гастроемкость GN 1/1x150; гастроемкость GN 1/2x150; гастроемкость GN 1/4x150	3 2 2					
24. Номинальная вместимость емкостей, дм ³	4,8					
25. Максимально допустимая нагрузка на полку	3					
26. Габаритные размеры ванн, ДхШхГ, мм	800x510x180					
ПВХМ-70КМУ						
27. Род тока	2-х фазный переменный с нейтралью					
28. Напряжение, В	400					
29. Частота тока, Гц	50					
30. Номинальная потребляемая мощность (Вт), не более	3561					
31. Номинальный потребляемый ток в одной фазе (А), не более	8,7					
32. Род тока	однофазный переменный					
33. Напряжение, В	230					
34. Частота тока, Гц	50					
35. Номинальная потребляемая мощность (Вт), не более	3561					
36. Номинальный потребляемый ток в одной фазе (А), не более	16,7					
37. Масса, не более, кг	234					
38. Корректированный по А уровень звуковой мощности, дБА	не более 65					
39. Срок службы, лет	10					