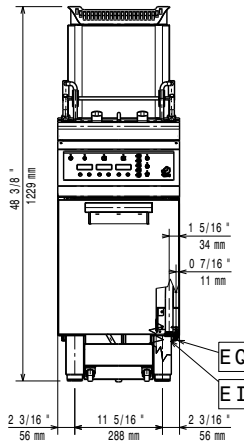


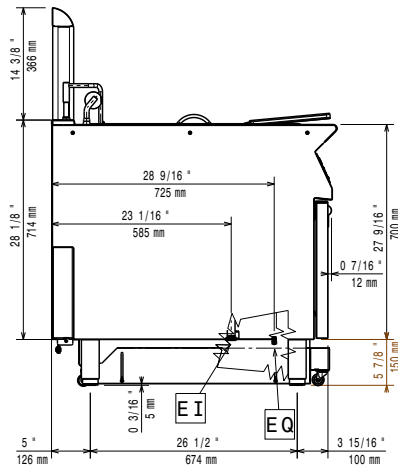


- Фронтальный плинтус (установка на PNC 206147   
 строительный цоколь), 400 мм  
 (только для 391387)
- Фронтальный плинтус (установка на PNC 206148   
 строительный цоколь), 800 мм  
 (только для 391387)
- Фронтальный плинтус (установка на PNC 206150   
 строительный цоколь), 1000 мм  
 (только для 391387)
- Фронтальный плинтус (установка на PNC 206151   
 строительный цоколь), 1200 мм  
 (только для 391387)
- Фронтальный плинтус (установка на PNC 206152   
 строительный цоколь), 1600 мм  
 (только для 391387)
- 2 боковых плинтуса (не подходят PNC 206180   
 для холодильных/морозильных  
 подставок)
- 2 панели для сервисного канала PNC 206181   
 при установке в линию (только для  
 391387)
- Крышка для 23-л фритюрниц PNC 206201
- 2 панели для сервисного канала PNC 206202   
 при установке спина к спине  
 (только для 391387)
- Фронтальный плинтус для 23-л PNC 206203   
 фритюрниц
- Удлинитель для слива масла к PNC 206209   
 фритюрницам 15, 18 и 23 л
- Надставка для дымохода 400 мм PNC 206303
- - NOT TRANSLATED - (только для PNC 206308   
 391387)
- - NOT TRANSLATED - (только для PNC 206309   
 391387)
- Опорная рама для колес к PNC 206372   
 фритюрницам (900XP)
- Задняя панель, 600 мм (700/900 XP) PNC 206373   
 (только для 391387)
- Задняя панель, 800 мм (700/900 XP) PNC 206374   
 (только для 391387)
- Задняя панель, 1000 мм (700/900 PNC 206375   
 XP) (только для 391387)
- Задняя панель, 1200 мм (700/900 PNC 206376   
 XP) (только для 391387)
- 2 боковые панели для агрегатов- PNC 216134   
 моноблоков
- - NOT TRANSLATED - PNC 921023
- 2 корзины 1/2 для фритюрниц 18 и PNC 927200   
 23 л, крюк с фронтальной стороны
- Корзина полноразмерная для PNC 927201   
 фритюрниц 18 и 23 л, крюк с  
 фронтальной стороны
- 2 корзины 1/2 для фритюрниц 18 и PNC 927223   
 23 л
- Полноразмерная корзина для PNC 927226   
 фритюрниц 18 и 23 л
- Стержень для устранения засоров в PNC 927227   
 дренажной трубке для фритюрниц  
 23 л
- Дефлектор к 23-л фритюрницам PNC 960645   
 для жарки продуктов в панировке

**Вид спереди**

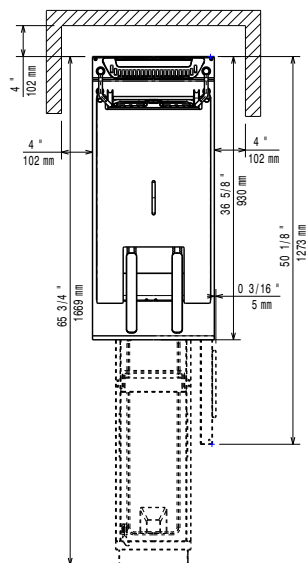


**Вид сбоку**



**EI** = Вход эл. кабеля  
**EQ** = Винт эквипотенциала

**Вид сверху**



**Электрика**

Электропитание:

391387 (E9KKIOBAMCG)	415-430 V/3N ph/50/60 Гц
391340 (E9KKIDBAMCG)	380-400 V/3N ph/50/60 Гц

Общая мощность:

391387 (E9KKIOBAMCG)	17.2 кВт
391340 (E9KKIDBAMCG)	18 кВт

**Основная информация**

Полезный объем ванны (ширина):	340 мм
Полезный объем ванны (высота):	575 мм
Полезный объем ванны (глубина):	400 мм
Вместимость ванны:	21 lt MIN; 23 lt MAX

[NOT TRANSLATED]

391387 (E9KKIOBAMCG)	35.5 kg\hr
391340 (E9KKIDBAMCG)	37.6 kg\hr

Рабочая температура: 110 °C MIN; 190 °C MAX

Вес нетто:	86 кг
Вес брутто:	100 кг
Высота:	1360 мм
Ширина:	460 мм
Глубина:	1020 мм
Объем:	0.64 m <sup>3</sup>

If appliance is set up or next to or against temperature sensitive furniture or similar, a safety gap of approximately 150 mm should be maintained or some form of heat insulation fitted.

[NOT TRANSLATED]

ASTM F1361-Deep fat fryers

[NOT TRANSLATED]

EFE91R23

### Стандартная комплектация

- 1 шт. - NOT TRANSLATED - PNC 200086
- 1 шт. - Дверца к открытой PNC 206350  
подставке
- 1 шт. - 2 корзины 1/2 для PNC 927223  
фритюрниц 18 и 23 л

### Опции

- - NOT TRANSLATED - PNC 200084
- - NOT TRANSLATED - PNC 200085
- - NOT TRANSLATED - PNC 200086
- - NOT TRANSLATED - PNC 200087
- Комплект соединительных PNC 206086   
уплотнителей
- 4 колеса, 2 поворотных с PNC 206135   
тормозом (700/900 XP) (только  
для 391340)
- Комплект фланцевых ножек PNC 206136
- Фронтальный плинтус PNC 206147   
(установка на строительный  
цоколь), 400 мм (только для  
391387)
- Фронтальный плинтус PNC 206148   
(установка на строительный  
цоколь), 800 мм (только для  
391387)
- Фронтальный плинтус PNC 206150   
(установка на строительный  
цоколь), 1000 мм (только для  
391387)
- Фронтальный плинтус PNC 206151   
(установка на строительный  
цоколь), 1200 мм (только для  
391387)
- Фронтальный плинтус PNC 206152   
(установка на строительный  
цоколь), 1600 мм (только для  
391387)
- 2 боковых плинтуса (не подходят PNC 206180   
для холодильных/морозильных  
подставок)
- 2 панели для сервисного канала PNC 206181   
при установке в линию (только  
для 391387)
- Крышка для 23-л фритюрниц PNC 206201
- 2 панели для сервисного канала PNC 206202   
при установке спина к спине  
(только для 391387)
- Фронтальный плинтус для 23-л PNC 206203   
фритюрниц
- Удлинитель для слива масла к PNC 206209   
фритюрницам 15, 18 и 23 л
- Надставка для дымохода 400 мм PNC 206303
- - NOT TRANSLATED - (только PNC 206308   
для 391387)
- - NOT TRANSLATED - (только PNC 206309   
для 391387)

- Опорная рама для колес к PNC 206372   
фритюрницам (900XP)
- Задняя панель, 600 мм (700/900 XP) PNC 206373   
(только для 391387)
- Задняя панель, 800 мм (700/900 XP) PNC 206374   
(только для 391387)
- Задняя панель, 1000 мм (700/900 PNC 206375   
XP) (только для 391387)
- Задняя панель, 1200 мм (700/900 PNC 206376   
XP) (только для 391387)
- 2 боковые панели для агрегатов- PNC 216134   
моноблоков
- - NOT TRANSLATED - PNC 921023
- 2 корзины 1/2 для фритюрниц 18 и PNC 927200   
23 л, крюк с фронтальной стороны
- Корзина полноразмерная для PNC 927201   
фритюрниц 18 и 23 л, крюк с  
фронтальной стороны
- 2 корзины 1/2 для фритюрниц 18 и PNC 927223   
23 л
- Полноразмерная корзина для PNC 927226   
фритюрниц 18 и 23 л
- Стержень для устранения засоров PNC 927227   
в дренажной трубке для  
фритюрниц 23 л
- Дефлектор к 23-л фритюрницам PNC 960645   
для жарки продуктов в панировке