

SIS # _____

AIA # _____



391332 (E9KKGABAMEA)

23+23-л газовая фритюрница с 2 V-образными ваннами (наружные горелки) и 4 корзинами 1/2

Характеристики

- Глубокие V-образные ванны.
- Термостатический регулятор мощности, температура масла до 190°C.
- На каждой горелке установлено защитное устройство, прекращающее подачу газа при отсутствии пламени.
- Предохранительный термостат для защиты от перегрева.
- Удобство в обслуживании: ко всем основным компонентам есть доступ с фронтальной стороны.
- Пьезоподжиг.
- Герметичная система рукояток для регулировки температуры.
- В комплект входит 4 корзины 1/2 и дверца к открытой подставке.
- [NOT TRANSLATED]
- [NOT TRANSLATED]

Конструкция

- Большая площадь рабочей поверхности: глубина агрегата 930 мм.
- Внешние панели из нержавеющей стали с полировкой Scotch Brite.
- Боковые кромки верхней панели выполнены строго под углом 90° для гладкой точной стыковки агрегатов и быстрой уборки.
- Закругленные углы ванны упрощают чистку агрегата.
- [NOT TRANSLATED]

Стандартная комплектация

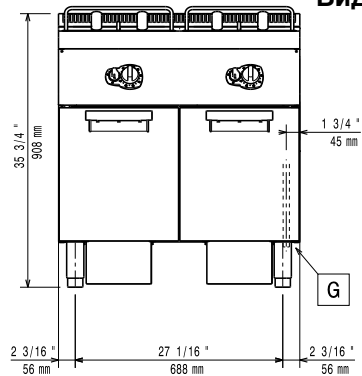
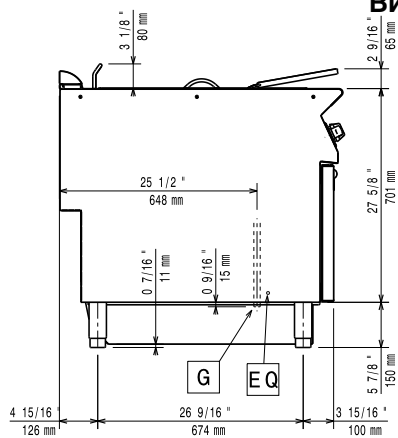
- 2 шт. - Дверца к открытой подставке PNC 206350
- 2 шт. - 2 корзины 1/2 для фритюрниц 18 и 23 л PNC 927223

Опции

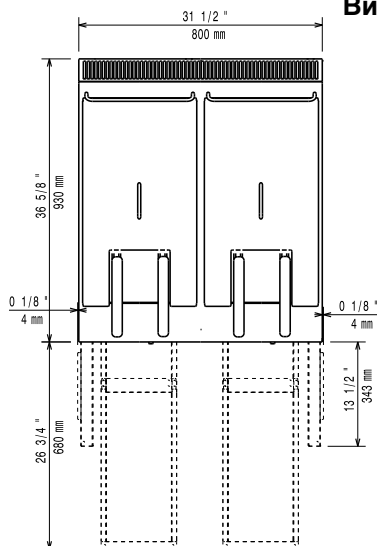
- - NOT TRANSLATED - PNC 200086
- Комплект соединительных уплотнителей PNC 206086
- Воздуховод, диам. 150 мм PNC 206132
- Уплотнительное кольцо для дымохода диам. 150 мм PNC 206133
- 4 колеса, 2 поворотных с тормозом (700/900 XP) PNC 206135
- Комплект фланцевых ножек PNC 206136
- 2 боковых плинтуса (не подходят для холодильных/морозильных подставок) PNC 206180

Одобрено _____

- Крышка для 23-л фритюрниц PNC 206201
- Фронтальный плинтус для 23-л фритюрниц PNC 206203
- Удлинитель для слива масла к фритюрницам 15, 18 и 23 л PNC 206209
- Дымоход диам. 150 мм для 1 модуля PNC 206246
- Надставка для дымохода 800 мм PNC 206304
- Дверца к открытой подставке PNC 206350
- Опорная рама для колес к фритюрницам (900XP) PNC 206372
- Сетка на дымоход, 400 мм (700XP/900) PNC 206400
- 2 боковые панели для агрегатов-моноблоков PNC 216134
- - NOT TRANSLATED - PNC 921023
- 2 корзины 1/2 для фритюрниц 18 и 23 л, крюк с фронтальной стороны PNC 927200
- Корзина полноразмерная для фритюрниц 18 и 23 л, крюк с фронтальной стороны PNC 927201
- 2 корзины 1/2 для фритюрниц 18 и 23 л PNC 927223
- Регулятор давления для газовых агрегатов PNC 927225
- Полноразмерная корзина для фритюрниц 18 и 23 л PNC 927226
- Стержень для устранения засоров в дренажной трубке для фритюрниц 23 л PNC 927227
- Дефлектор к 23-л фритюрницам для жарки продуктов в панировке PNC 960645

Вид спереди

Вид сбоку


EQ = Винт эквипотенциала
G = Патрубок подачи газа

Вид сверху

Газ

Тепловая мощность	391332 (E9KKGABAMEA)	42 kW
[NOT TRANSLATED]		Природный газ G20 (20 мбар)
Тип газа		LPG; Natural Gas
Вход газа		1/2"

Основная информация

Полезный объем ванны (ширина):	340 мм
Полезный объем ванны (высота):	575 мм
Полезный объем ванны (глубина):	400 мм
Вместимость ванны:	21 lt MIN; 23 lt MAX
[NOT TRANSLATED]	56.8 kg\hr
Рабочая температура:	120 °C MIN; 190 °C MAX
Вес нетто:	115 кг
Вес брутто:	130 кг
Высота:	1080 мм
Ширина:	1020 мм
Глубина:	860 мм
Объем:	0.95 m ³

If appliance is set up or next to or against temperature sensitive furniture or similar, a safety gap of approximately 150 mm should be maintained or some form of heat insulation fitted.

[NOT TRANSLATED] ASTM F1361-Deep fat fryers

Стандартная комплектация

- 2 шт. - Дверца к открытой подставке PNC 206350
- 2 шт. - 2 корзины 1/2 для фритюрниц 18 и 23 л PNC 927223

Опции

- - NOT TRANSLATED - PNC 200086
- Комплект соединительных уплотнителей PNC 206086
- Воздуховод, диам. 150 мм PNC 206132
- Уплотнительное кольцо для дымохода диам. 150 мм PNC 206133
- 4 колеса, 2 поворотных с тормозом (700/900 XP) PNC 206135
- Комплект фланцевых ножек PNC 206136
- 2 боковых плинтуса (не подходят для холодильных/морозильных подставок) PNC 206180
- Крышка для 23-л фритюрниц PNC 206201
- Фронтальный плинтус для 23-л фритюрниц PNC 206203
- Удлинитель для слива масла к фритюрницам 15, 18 и 23 л PNC 206209
- Дымоход диам. 150 мм для 1 модуля PNC 206246
- Надставка для дымохода 800 мм PNC 206304
- Дверца к открытой подставке PNC 206350
- Опорная рама для колес к фритюрницам (900XP) PNC 206372
- Сетка на дымоход, 400 мм (700XP/900) PNC 206400
- 2 боковые панели для агрегатов-моноблоков PNC 216134
- - NOT TRANSLATED - PNC 921023
- 2 корзины 1/2 для фритюрниц 18 и 23 л, крюк с фронтальной стороны PNC 927200
- Корзина полноразмерная для фритюрниц 18 и 23 л, крюк с фронтальной стороны PNC 927201
- 2 корзины 1/2 для фритюрниц 18 и 23 л PNC 927223
- Регулятор давления для газовых агрегатов PNC 927225
- Полноразмерная корзина для фритюрниц 18 и 23 л PNC 927226
- Стержень для устранения засоров в дренажной трубке для фритюрниц 23 л PNC 927227

- Дефлектор к 23-л фритюрницам для жарки продуктов в панировке PNC 960645

