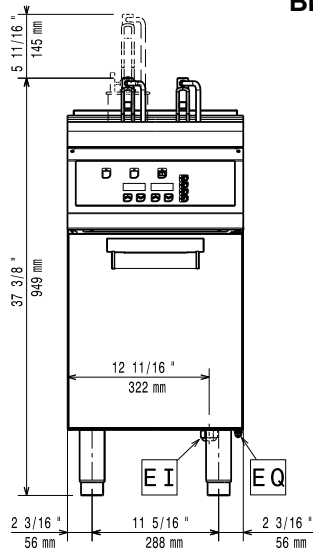
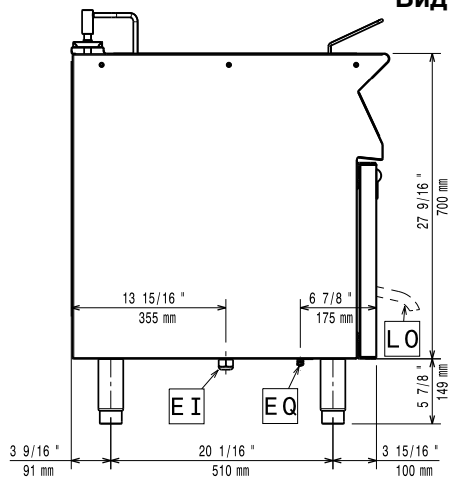
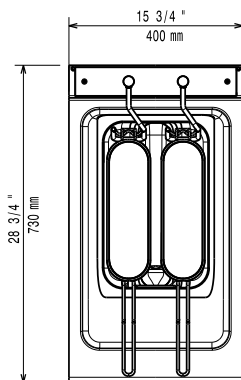


- Фронтальный плинтус для элемента PNC 206177
1000 мм (не подходят для холодильных/□
морозильных подставок)
- Фронтальный плинтус для элемента PNC 206178
1200 мм (не подходят для холодильных/□
морозильных подставок)
- Фронтальный плинтус для элемента PNC 206179
1600 мм (не подходят для холодильных/□
морозильных подставок)
- Корзина с ручкой для автоматических PNC 206196
программируемых фритюрниц □
- Отстойник для фритюрниц 15 л PNC 206235
□
- 2 боковых плинтуса PNC 206249
□
- Дренажная трубка к фритюрницам- PNC 206301
моноблокам 15 л □
- Правый и левый боковые поручни PNC 206307
□
- - NOT TRANSLATED - PNC 206308
□
- Дверца к открытой подставке PNC 206350
□
- Опорная рама для ножек или колес, PNC 206366
400 мм (700/900XP) □
- Опорная рама для ножек или колес, PNC 206367
800 мм (700/900XP) □
- Опорная рама для ножек или колес, PNC 206368
1200 мм (700/900XP) □
- Опорная рама для ножек или колес, PNC 206369
1600 мм (700/900XP) □
- Опорная рама для ножек или колес, PNC 206370
2000 мм (700/900XP) □
- Задняя панель, 600 мм (700/900 XP) PNC 206373
□
- Задняя панель, 800 мм (700/900 XP) PNC 206374
□
- Задняя панель, 1000 мм (700/900 XP) PNC 206375
□
- Задняя панель, 1200 мм (700/900 XP) PNC 206376
□
- Комплект опорных балок под колеса/ PNC 206431
опорные ножки, длина 600 мм □
- 2 боковые панели для агрегатов- PNC 216000
моноблоков □
- Корзина GN 1 для фритюрниц- PNC 921691
моноблоков 14 и 15 л □
- 2 корзины GN 1/2 для фритюрниц- PNC 921692
моноблоков 12, 14 и 15 л □
- Фильтр для масла к фритюрницам- PNC 921693
моноблокам 7, 14 и 15 л □
- Стержень для устранения засоров в PNC 921695
дренажной трубке для фритюрниц 15 л □
- Защитный экран для ТЭНов к PNC 921696
фритюрницам 15 л (от муки и
панировки) □

Вид спереди

Вид сбоку


EI = Вход эл. кабеля
EQ = Винт эквипотенциала

Вид сверху

Электрика

Электропитание:
371083 (E7FRED1GFP) 380-400 V/3 ph/50/60 Гц
Общая мощность: 10 кВт

Основная информация

Полезный объем ванны (ширина): 240 мм
Полезный объем ванны (высота): 505 мм
Полезный объем ванны (глубина): 380 мм
Вместимость ванны: 13 lt MIN; 15 lt MAX
Рабочая температура: 105 °C MIN; 185 °C MAX
Вес нетто: 59 кг
Вес брутто: 68 кг
Высота: 1140 мм
Ширина: 480 мм
Глубина: 820 мм
Объем: 0.45 м³

Если агрегат предполагается установить рядом или "спиной" к оборудованию, чувствительному к высоким температурам, необходимо оставить зазор в 150 мм или обеспечить термоизоляцию подобного оборудования.