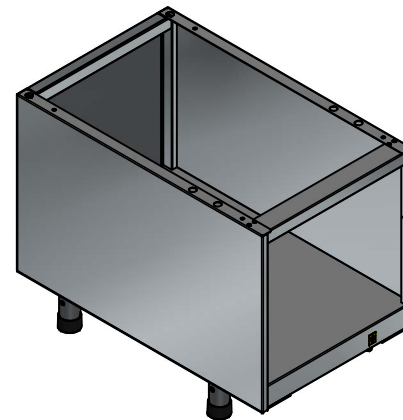
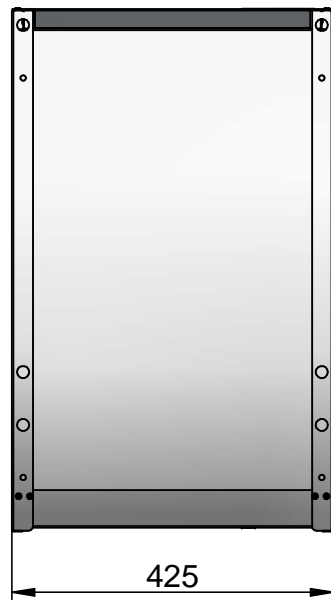
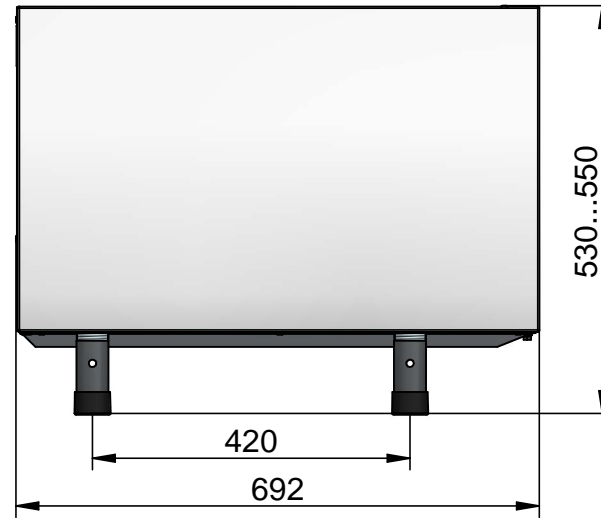
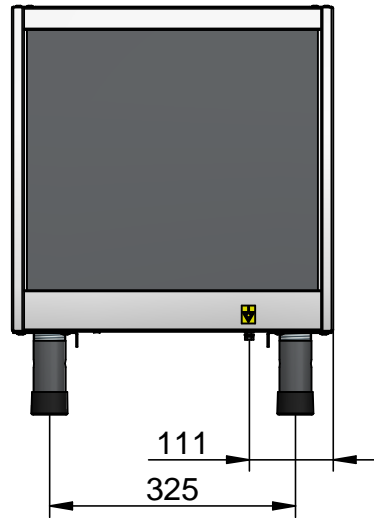


Модуль нижний МН-17

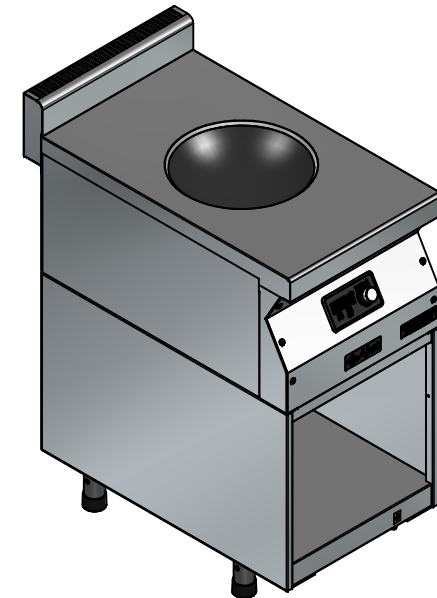


Модуль нижний МН-17 предназначен для установки кухонных настольных индукционных плит КИП-17Н-5,0ВОК производства ООО «Фросто», в т.ч. при встраивании в тепловую линию 700 серии.

Отверстия, расположенные на верхней плоскости модуля, предназначены для крепления устанавливаемой плиты.

Все детали модуля изготовлены из высококачественной нержавеющей стали (кроме задней стенки и уголков под полкой).

Ножки регулируются по высоте.



Наименование параметра	Величина параметра
1. Код изделия	71000006892
2. Устанавливаемое изделие	КИП-17Н-5,0ВОК
3. Допустимая нагрузка, кг, не более (включая массу устанавливаемого изделия)	77
4. Масса, кг, не более	15