

BOMANN®

HAUSHALTS- MINI GESCHIRRSPÜLER TSG 5701

MINI-VAATWASSER · MINI LAVE-VAISSELLE · MINI LAVAVAJILLAS · MINI DISHWASHER
MINI-ZMYWARKA DO NACZYŃ · MINI MYČKA NÁDOBÍ · MINI UMÝVAČKA RIADU



CE

Руководство по эксплуатации

Введение

Благодарим Вас за выбор данного прибора и надеемся, что его использование станет для Вас приятным.

Символы, используемые в настоящем Руководстве

Важная информация для Вашей безопасности отмечена в настоящем Руководстве специальным образом. Во избежание несчастных случаев и повреждений необходимо соблюдать данные инструкции:

ПРЕДУПРЕЖДЕНИЕ:

Предупреждение об опасности для Вашего здоровья и указание на возможность получить травмы.

ОСТОРОЖНО:

Предупреждение о возможных опасностях для прибора или других объектов.

і ПРИМЕЧАНИЕ: Советы и полезная информация.

Основные замечания



Перед началом пользования прибором внимательно изучите настоящее Руководство по эксплуатации и сохраните его, а также гарантийный талон и чек в надежном месте. При передаче прибора другому лицу, передайте с ним и настоящее Руководство.

і ПРИМЕЧАНИЕ:

- В связи с постоянными модификациями прибора Ваш прибор может незначительно отличаться от данного Руководства, однако его функции и способы использования остаются неизменными.
 - Иллюстрации, представленные в настоящем Руководстве по эксплуатации, могут отличаться от оригинального прибора.
-
- Настоящий прибор предназначен исключительно для частного использования и для использования только по прямому назначению. Настоящий прибор не пригоден для коммерческого использования.
 - Настоящий прибор должен использоваться только таким образом, как это описано в настоящем Руководстве. Не используйте прибор для иных целей. Любое другое использование прибора не по назначению и может привести к ущербу или травмам.
 - Эксплуатируйте только **правильно установленный** прибор.

- Не используйте прибор на открытом воздухе. Держите его вдали от источников тепла, прямых солнечных лучей и влажности.
- Не используйте прибор **без присмотра**.
- В случае, когда прибор не планируется использовать в течение длительного времени, а также перед произведением его очистки, технического обслуживания пользователем или в случае неисправности, следует выключить прибор и отсоединить вилку от сети питания (при отключении прибора от сети питания тяните только за саму вилку, а не за кабель) или выключите предохранитель.
- Следует регулярно проверять прибор и, по возможности, кабель питания на предмет наличия повреждений. При обнаружении повреждений использование прибора запрещено.
- Из соображений безопасности запрещается вносить изменения или модификации в прибор.
- Для обеспечения безопасности детей храните упаковку (пластиковые пакеты, коробки, полистирол и т. д.) в недоступном для них месте.



ПРЕДУПРЕЖДЕНИЕ: Не позволяйте маленьким детям играть с пленкой.
Существует опасность удушья!

Специальная информация по технике безопасности для данного прибора

- Максимальное количество комплектов посуды для мытья – 2.
- Резервуар для воды не следует заполнять горячей водой.
- Настоящий прибор предназначен для использования в бытовых и аналогичных целях, таких как
 - на кухнях для персонала в магазинах, офисах и других рабочих помещениях;
 - для клиентов в отелях, мотелях и т.п.;
 - в фермерских хозяйствах.
- Прибор следует подключать к водопроводу с помощью новых комплектов шлангов, старые комплекты шлангов запрещается использовать повторно.
- Максимально допустимое давление воды на входе - 1 МПа.
- Минимально допустимое давление воды на входе - 0,04 МПа.
- В нижней части прибора расположены вентиляционные отверстия (в зависимости от модели). Данные отверстия не должны быть ничем заблокированы (например, ковром).
- Обратите внимание на правильную загрузку прибора. Следуйте инструкциям, представленным в разделе Загрузка посудомоечной машины настоящего Руководства.
- Ножи и другую посуду с острыми концами следует загружать в корзину для столовых приборов (в зависимости от модели) острием вниз или помещать в корзину для посудомоечной машины в горизонтальном положении.
- Запрещается оставлять дверцу прибора в открытом положении, поскольку это может увеличить риск спотыкания об нее.
- Настоящий прибор может использоваться детьми в возрасте от 8 лет и старше, а также лицами с ограниченными физическими, сенсорными или умственными способностями или с недостатком

опыта и знаний, если они находятся под присмотром или проинструктированы о безопасном и использовании прибора и понимают исходящие от него опасности.

- Детей в возрасте до 8 лет следует держать вдали от прибора.
- Детям запрещается играть с прибором.
- Чистка и техническое обслуживание прибора не должны производиться детьми младше 8 лет и случае, если они не находятся под присмотром.
- Не пытайтесь производить ремонт прибора самостоятельно. В подобных случаях требуется обращение к сертифицированному специалисту. В случае повреждения кабеля питания прибора во избежание опасности его следует немедленно заменить у производителя, в авторизованном сервисном центре или с помощью лица с аналогичной квалификацией.

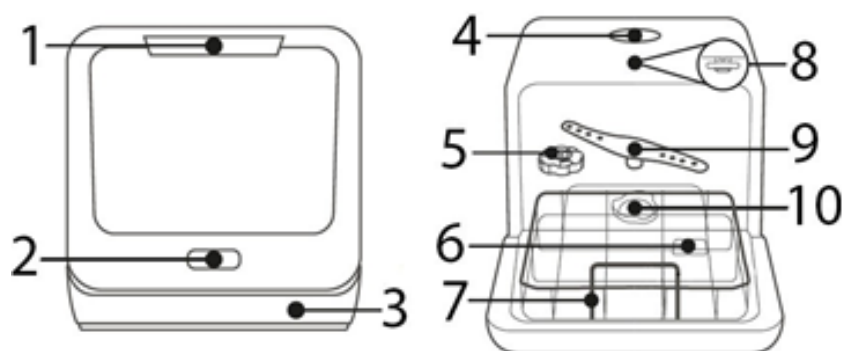
Распаковка прибора

- Извлеките прибор из упаковки.
- Удалите все упаковочные материалы, такие как пленка, наполнитель и картонная упаковка.
- Во избежание опасностей проверьте прибор на наличие повреждений при транспортировке.
- В случае обнаружения повреждения не включайте прибор. Свяжитесь с поставщиком прибора.

і ПРИМЕЧАНИЕ:

На приборе могли скопиться производственные загрязнения или пыль. Очистку прибора следует производить согласно рекомендациям, представленным в разделе Чистка и техническое обслуживание настоящего Руководства.

Описание прибора



1 Дверная ручка

2 Панель управления

3 Основной корпус

4 Отверстие резервуара для воды

5 Емкость для соли

6 Емкость для моющего средства

- 7 Корзина для посуды
- 8 Верхний разбрызгиватель
- 9 Нижний разбрызгиватель
- 10 Система фильтров

Комплект поставки

- Корзина для посуды - 1 шт.
- Полка для столовых приборов – 1 шт.
- Воронка для соли – 1 шт.
- Решетка для чашек – 1 шт.
- Наливной шланг – 1 шт.
- Сливной шланг – 1 шт.
- Материал для монтажа

Установка



ПРЕДУПРЕЖДЕНИЕ: Во время установки прибор не должен быть подключен к сети. В противном случае существует опасность для жизни или опасность **поражения электрическим током!**



ОСТОРОЖНО: Для правильной работы прибор должен быть подключен правильно. Характеристики подачи и слива воды, а также электрические соединения должны соответствовать требуемым критериям.

Место установки

- Размещайте прибор так, чтобы все элементы управления были легко доступны, а дверца прибора могла беспрепятственно открываться.
- Обеспечьте устойчивое и горизонтальное положение прибора. Если прибор не выровнен по горизонтали, отрегулируйте ножки соответствующим образом.
- Кабель питания и водяные шланги не должны перегибаться или сдавливаться.
- **Избегайте установки:**

- рядом с обогревателями, плитой, прямыми солнечными лучами или любыми другими источниками тепла;

- в местах с повышенной влажностью (например, на открытом воздухе), поскольку в подобных условиях металлические детали прибора могут быть подвержены коррозии;
- в помещениях, где температура может упасть ниже нуля. Не подвергайте прибор воздействию погодных условий;
- вблизи летучих или легковоспламеняющихся материалов (например, газа, топлива, спирта, краски и т. д.).

Подключение к водопроводу



ОСТОРОЖНО:

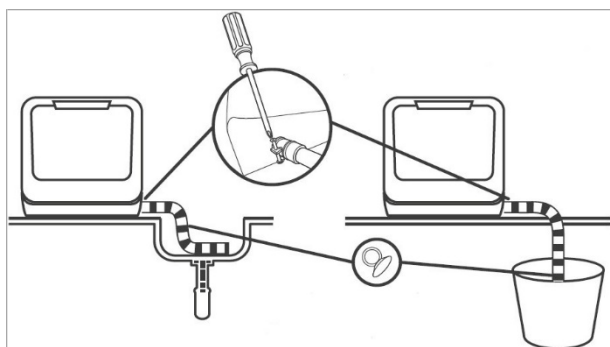
- Подключение к водопроводу должно соответствовать местным законам и правилам.
- Прибор **не** подходит для подачи горячей воды.
- Используйте новый прилагаемый комплект шлангов для подключения прибора к водопроводу. Не используйте повторно старые или использованные наборы соединений.
- Если водопровод новый или долгое время не использовался, перед подключением к системе водоснабжения убедитесь, что вода чистая и не содержит загрязнений.

Примечания к системе безопасности наливного шланга (объем поставки зависит от модели)

Система безопасности состоит из наливного шланга с двойными стенками, что гарантирует отключение подачи воды при протечке внутреннего шланга. Отключение подачи воды осуществляется через электронный контакт.

При необходимости Вы можете заказать систему безопасности наливного шланга у продавца или в нашем интернет-магазине по ссылке www.bomann-germany.de. Для заказа используйте номер модели, указанный в разделе Технические характеристики настоящего Руководства.

Установка дренажа

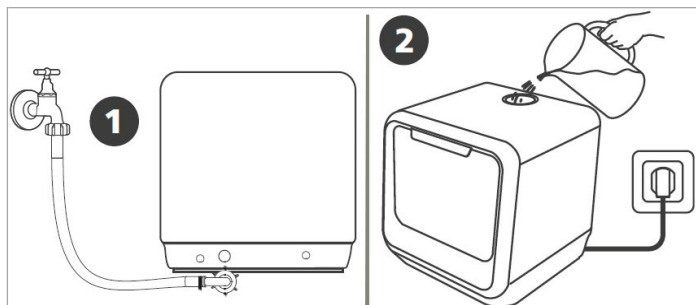


- Подсоедините сливной шланг к задней части прибора. Разъем снабжен зажимами и должен быть закреплен отверткой.

- Надежно закрепите конец шланга в раковине или ведре. Закрепите сливной шланг присосками.

Подача воды

Наполнить прибор водой можно двумя способами.



1 Постоянное подключение через кран

і ПРИМЕЧАНИЕ:

Давление воды должно быть в пределах 0,04-1,0 МПа. При более высоком давлении используйте регулятор давления.


- Подсоедините наливной шланг к водяной резьбе $\frac{3}{4}$ ". Плотно закрутите шланг в направлении резьбы, обратите внимание на плотную посадку.
- Подсоедините другой конец наливного шланга к впускному клапану на задней панели прибора, также обратите внимание на плотную посадку.

2 Ручное заполнение 5-литрового резервуара для воды

- Снимите крышку с отверстия резервуара для воды и добавьте в него около 5 литров воды.

Как определить, достаточно ли воды в баке:

- **Заполнение в режиме ожидания:** если резервуар наполнен достаточным количеством воды, прозвучит несколько звуковых сигналов.

- **После включения:** если в резервуаре недостаточно воды, на дисплее отобразится символ 

Как только в резервуаре снова будет достаточное количество воды, символ погаснет и прозвучит несколько звуковых сигналов.

Подключение к электрической сети



ПРЕДУПРЕЖДЕНИЕ:

- Подключение к сети электропитания должно соответствовать местным стандартам и правилам.
- Неправильное подключение может привести к поражению **электрическим током!**
- Не используйте несколько розеток или удлинителей.
- Не допускается модификация вилки, поставляемой с прибором! Если вилка должным образом не подходит к розетке, обратитесь к сертифицированному специалисту для установки подходящей розетки.
- Следует обеспечить свободный доступ к розетке для отключения прибора от источника питания в случае возникновения чрезвычайной ситуации.

- Перед подключением прибора к электрической сети убедитесь, что напряжение питания соответствует характеристикам, указанным на заводской табличке прибора (расположена на дверной раме).
- Подсоедините сетевой кабель к правильно установленной и заземленной розетке.
- Если после установки прибора розетка оказывается недоступна, следует предусмотреть соответствующее отключающее устройство для соблюдения соответствующих правил техники безопасности.

Первое использование прибора



ОСТОРОЖНО:

- Используйте только соль, ополаскиватель и моющее средство для посудомоечных машин.
- Всегда учитывайте рекомендации по дозировке и хранению, указанные на упаковке.



ПРЕДУПРЕЖДЕНИЕ:

Храните соль, ополаскиватель и моющее средство в недоступном для детей месте.

Наполнение контейнера солью (средство для смягчения воды)

Средство для смягчения воды

Жесткость воды зависит от региона. Если в посудомоечной машине используется жесткая вода, на посуде и кухонных принадлежностях образуются отложения. Прибор оснащен устройством для

смягчения воды, которое удаляет из воды известь и минеральные вещества путем умягчения воды. Информацию о жесткости воды в регионе Вы можете узнать в местной администрации.

Регулировка использования соли

Использование соли можно оптимально отрегулировать в соответствии с жесткостью воды.

- Включите прибор.
- Нажмите и удерживайте кнопку Выбора программы (Program) более 5 секунд, режим настройки активируется примерно через 60 секунд.
- Повторным нажатием кнопки Выбора программы (Program) можно выбрать жесткость воды: Н1->Н2->Н3->Н4->Н5->Н6. Световой индикатор указывает на выбранную жесткость (см. прилагаемую ниже таблицу).
- Настройка автоматически сохраняется через несколько секунд, в качестве альтернативы завершите настройку нажатием кнопки Питание (Power).

Жесткость воды		Настройка	Использование каждую X программу ¹⁾	Потребление соли / цикл
°dH	мМоль/л			
0 – 5	0 – 0.94	Н1	Не используется	0 г
6 – 11	1.0 – 2.0	Н2	10	9 г
12 – 17	2.1 – 3.0	Н3 (заводская настройка)	5	12 г
18 – 22	3.1 – 4.0	Н4	3	20 г
23 – 34	4.1 – 6.0	Н5	2	30 г
35 – 55	6.1 – 9.8	Н6	1	60 г

°dH: немецкая степень жесткости воды

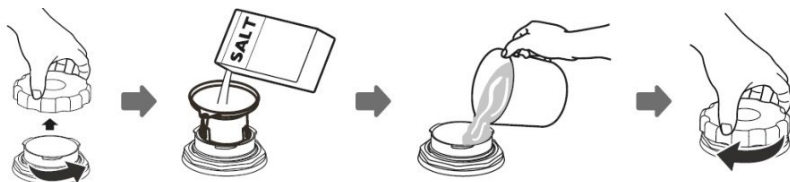
1) Каждый цикл с операцией регенерации потребляет дополнительно 2,0 литра воды, потребление энергии увеличивается на 0,02 кВтч, а время программы увеличивается на 4 минуты.

Наполнение солью



ОСТОРОЖНО:

- Наполняйте контейнер для соли только тогда, когда горит индикатор, предупреждающий о малом количестве соли.
- Во время заполнения контейнера для соли могут вытекать соль и вода. Запустите программу сразу после заполнения контейнера, чтобы предотвратить коррозию.



- Снимите корзину для посуды и отвинтите крышку контейнера для соли.
- Добавьте около 130 грамм соли с помощью прилагаемой воронки.
- Полностью заполните контейнер для соли водой (непосредственно перед первым использованием).
- После заполнения контейнера снова плотно завинтите крышку.
- В зависимости от растворимости соли световой индикатор обычно гаснет сразу после заполнения.

Заполнение дозатора ополаскивателем

Функция ополаскивателя

Моющие средства с их химическими компонентами необходимы для удаления грязи, измельчения грязи и транспортировки ее из посудомоечной машины. Для этой цели подходят имеющиеся в продаже качественные чистящие средства.

Моющее средство

Современные порошкообразные моющие средства не содержат фосфатов (не смягчают жесткую воду). Рекомендуется помещать соль в контейнер для соли, даже если жесткость воды составляет всего 6°dH. При использовании моющих средств без фосфатов при наличии жесткой воды на посуде и стаканах часто возможно появление белых пятен. В подобном случае для достижения лучших результатов следует добавить в прибор больше моющего средства. Моющие средства без хлора отбеливают лишь немного - сильные и цветные пятна полностью не будут полностью удалены. Для удаления подобных пятен следует выбрать программу с более высокой температурой.

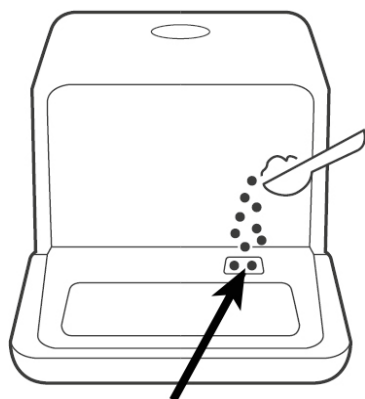
Моющие средства в таблетках

Таблетки для посудомоечных машин разных производителей растворяются с разной скоростью. Может произойти и так, что они не растворятся полностью при использовании программ с коротким временем работы и низкой температурой воды и, таким образом, посуда не будет вымыта максимально тщательно. Для того обеспечить полное удаление остатков моющего средства с посуды, рекомендуется выбирать программы с длительным временем работы и высокой температурой воды. Всегда следуйте инструкциям производителя!

Залив моющего средства

і ПРИМЕЧАНИЕ:

- Всегда добавляйте моющее средство непосредственно перед началом цикла, в противном случае оно может отсыреть и не раствориться должным образом.
- Информацию о количестве моющего средства для соответствующих программ вы найдете в Таблице программ. Обратите внимание, что в зависимости от степени загрязнения и жесткости воды возможны различия.



Добавляйте моющее средство перед началом каждого цикла полоскания в соответствии с инструкциями, представленными в Таблице программ.

Данному прибору требуется меньше моющего средства, чем коммерческим приборам. Обычно одной столовой ложки моющего средства достаточно для обычного цикла работы.

Загрузка прибора



ОСТОРОЖНО:

Помещайте в посудомоечную машины только те посуду и аксессуары, которые имеют маркировку Пригодно для мытья в посудомоечной машине.

і ПРИМЕЧАНИЕ:

- Перед загрузкой посуды в прибор удаляйте с нее грубые остатки пищи и замачивайте пригоревшие остатки. Предварительно ополаскивать под проточной водой не нужно.
- Не перегружайте прибор! Это важно для получения хороших результатов и разумного энергопотребления.
- Не следует мыть в приборе очень мелкие предметы, поскольку они могут легко выпасть из корзин.

Не пригодны для мытья в посудомоечной машине:

- Столовые приборы ручной работы из дерева, фарфора, перламутра
- Нетермостойкие пластмассовые изделия
- Старые столовые приборы с приклеенными деталями, которые не являются термостойкими
- Склеенные столовые приборы или посуда
- Изделия из олова или меди
- Хрустальное стекло
- Стальные изделия, подверженные коррозии
- Деревянные тарелки
- Изделия из синтетических волокон

Ограниченно пригодны для мытья в посудомоечной машине:

- Некоторые виды стекол могут потускнеть после многих циклов мытья
- Серебряные и алюминиевые детали имеют тенденцию обесцвечиваться во время мытья в посудомоечных машинах
- Узоры из глазури

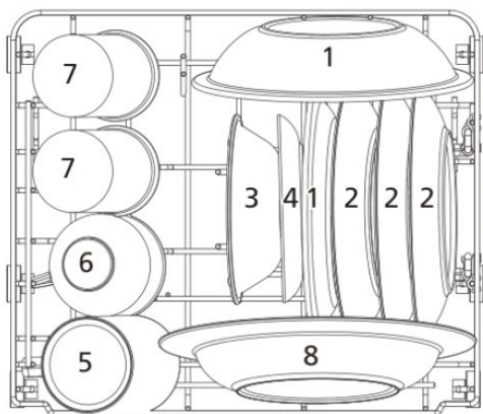
Рекомендации по загрузке посудомоечной машины

- Убедитесь, что посуда установлена надежно и не может опрокинуться.
- Размещайте все предметы таким образом, чтобы разбрызгиватели могли свободно вращаться во время работы.
- Разложите все предметы отверстиями вниз.
- Изогнутые предметы или предметы с углублениями следует загружать под наклоном, чтобы вода могла свободно стекать.
- Убедитесь, что стеклянная посуда не касается друг друга.
- Размещайте посуду и столовые приборы не друг на друга и не накрывая друг друга.
- Разложите столовые приборы на полке для столовых приборов.
- Размещайте длинные и острые столовые приборы в корзине для посуды в горизонтальном положении.

Способы загрузки стандартной посуды

Загружайте корзину посудомоечной машины по размеру и с обеих сторон к середине.

Асс. EN60436



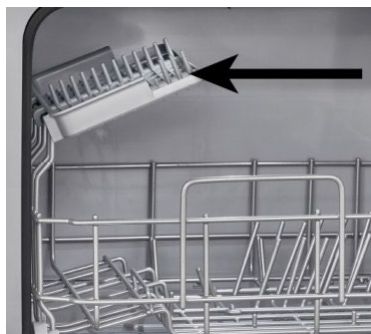
- 1 Десертные тарелки глубокие
- 2 Десертные тарелки
- 3 Десертные чаши
- 4 Миски для соуса
- 5 Кружки
- 6 Миски
- 7 Стаканы
- 8 Суповые тарелки

Загрузка полки для столовых приборов



ПРЕДУПРЕЖДЕНИЕ:

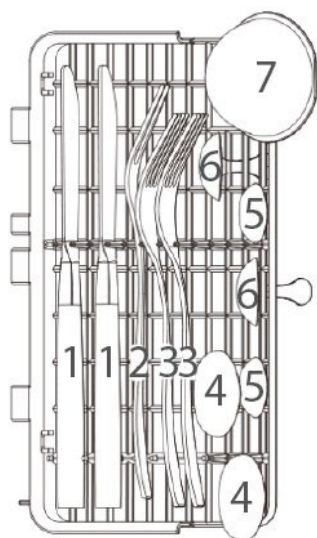
Ножи и другую посуду с острыми концами следует размещать в корзине для столовых приборов острием вниз на полке для столовых приборов в горизонтальном положении в корзине.



Как показано на рисунке, полка для столовых приборов находится с левой стороны полки для посуды.

Равномерно распределите столовые приборы вертикально узкой стороной, чтобы вода могла свободно стекать. Особо длинные и крупные предметы следует размещать посередине полки.

При необходимости полку для столовых приборов можно снять.



- 1 Нож
- 2 Сервировочная вилка
- 3 Вилка
- 4 Суповая ложка
- 5 Чайная ложка
- 6 Десертная ложка
- 7 Ложка для соуса

Стойки для посуды



Для более удобного размещения объемной посуды стойки можно сложить, для чего слегка приподнимите их и сложите.

Запуск/эксплуатация

Приведенные значения являются ориентировочными и рекомендуемыми при нормальных условиях и, следовательно, не являются обязательными. Выберите подходящую программу в зависимости от посуды и степени загрязнения.

Таблица программ

Программа	Информация по выбору программы	Последовательность программ	Моющее средство (г)	Время (мин)	Энергия (кВтч)	Вода (л)
 1 час	Для загрязненной посуды	Мойка (50°C) Полоскание Мойка (65°C) Сушка	10	60	0.400	5.0
 Быстрая	Быстрая мойка слабозагрязненной посуды без сушки	Мойка (45°C) Полоскание Мойка (55°C)	10	29	0.350	5.0
 Самоочистка	Для эффективной самоочистки внутренней части прибора (без посуды)	Мойка (60°C) Полоскание Мойка (70°C)	10	60	0.350	5.0
 Стекло	Слегка загрязненная стеклянная посуда и фарфор	Мойка (50°C) Полоскание Мойка (65°C) Сушка	10	85	0.400	5.0



Extra Dry: (Экстра Сушка) дополнительная сушка: Функция доступна для программ [ЭКО] и [Стекло].



Anti-Bac (Антибактерия): Данная функция обеспечивает подачу свежего воздуха через систему вентиляции через регулярные промежутки времени в течение примерно 72 часов, что уменьшает запах, влажность и рост плесени.

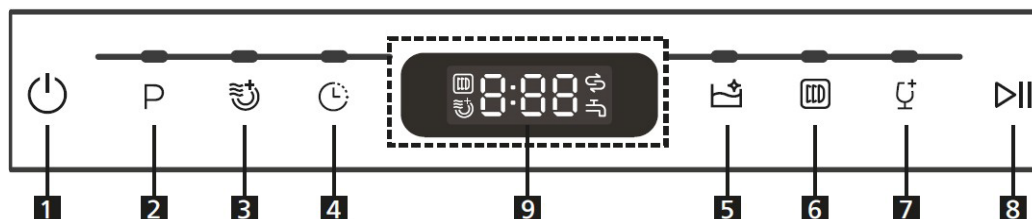
І ПРИМЕЧАНИЕ:






Программа ECO (ЭКОномичная) является тестовым режимом.
Информация для проверки на сопоставимость в соответствии с EN60436.

Важная информация!

- Программа ECO подходит для мытья стандартно загрязненной посуды и является наиболее эффективной программой с точки зрения комбинированного потребления энергии и воды. Программа используется для проверки соответствия законодательству ЕС.
- Загрузка посудомоечной машины до указанного объема помогает экономить электроэнергию и воду.
- Ручное предварительное мытье посуды приводит к повышенному расходу воды и энергии!
- Для мытья посуды в посудомоечной машине обычно требуется меньше энергии и воды, чем для мытья вручную, при условии, что посудомоечная машина используется в соответствии с инструкциями.

Панель управления



- 1 -  Питание (Power): нажмите кнопку примерно на 3 секунды, чтобы включить/выключить прибор.
- 2 -  Программа (Program): кнопка выбора программ [ECO – 1 час – Быстрая].
- 3 -  - Экстра Сушка (Extra Dry): Кнопка для включения/выключения функции Экстра Сушка (Extra Dry). Обратите внимание, что эта функция зависит от программы!
- 4 -  Отсрочка старта (Delay): кнопка для выбора задержки запуска на 1-24 часа. Нажмите кнопку Старт/Пауза (Start/Pause). Прибор запускается автоматически по истечении выбранного времени.
- 5 -  Самоочистка: кнопка для выбора программы Самоочистка.



6 – Антибактерия (Anti-Bac) : Нажмите кнопку примерно на 3 секунды, чтобы активировать/деактивировать функцию Антибактерия (Anti-Bac).



7 - Кнопка выбора программы Стекло.



8 - Старт/Пауза: кнопка для запуска/паузы выбранной или запущенной программы.

9 - Дисплей: на дисплее выбираются Расход соли (жесткость воды) и Задержка запуска (при активации), оставшееся время выполнения программы и коды ошибок.



- Световой индикатор, сигнализирующий о необходимости добавления соли.



- Световой индикатор: загорается, когда подача воды перекрыта или резервуар для воды не заполнен.

Запуск программы

- Откройте подачу воды до максимального давления либо **полностью** заполните резервуар для воды.
- Загрузите корзины.
- Засыпьте моющее средство.
- Включите прибор.
- Установите необходимые параметры программы.
- Начните работу прибора.

Внутренняя подсветка

Внутреннее освещение включается автоматически:

- при открытии дверцы, когда прибор активен или находится в режиме ожидания
- нажатием кнопки во время цикла работы

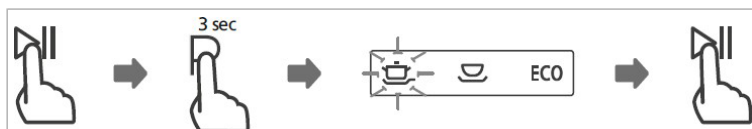
Приблизительно через 5 минут при открытой двери или после последнего нажатия кнопки внутренняя подсветка выключается.

Смена программы



ОСТОРОЖНО:

Изменение программы должно производиться только спустя короткое время после запуска программы. В противном случае, возможно, что уже вытекло моющее средство, необходимое для выполнения изначально выбранной программы, и уже слилась вода для полоскания.



- Нажмите кнопку Старт/Пауза (Start/Pause), чтобы остановить выполнение текущей программы.
- Нажмите кнопку выбора программы примерно на 3 секунды.
- Выберите новую программу и начните новую операцию.

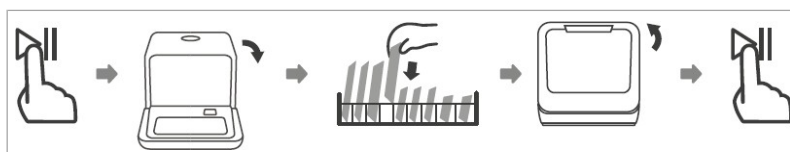
Забыли положить посуду?



ПРЕДУПРЕЖДЕНИЕ:

- Во время работы прибора открывайте дверцу очень осторожно, существует риск выплескивания воды.

Посуду можно добавлять в любое время до открытия дозатора моющих средств.



- Осторожно приоткройте дверцу прибора. Как только разбрызгиватели перестанут работать, Вы можете полностью открыть дверцу.
- Добавьте забытую посуду.
- Закройте дверцу прибора, работа продолжится примерно через 10 секунд.

Окончание работы программы



ОСТОРОЖНО:

Прежде, чем открывать дверцу по завершении выполнения программы, дайте прибору немного остыть. Это позволит избежать выброса пара, который может привести к повреждению мебели.

По окончании цикла работы прозвучит несколько звуковых сигналов, после чего прибор перейдет в режим ожидания.

Если в течение 15 минут с прибором не будет выполнено никаких действий, он автоматически выключится в целях энергосбережения!

Выключение прибора

- Выключите прибор.
- При необходимости перекройте подачу воды!
- Выньте посуду после остывания прибора (см. раздел Разгрузка прибора настоящего Руководства).
- Оставьте дверцу прибора приоткрытой до следующего цикла ополаскивания, чтобы избежать запаха.
- Если прибор не используется длительное время, отключите его от сети!

Разгрузка прибора



ОСТОРОЖНО:

Дайте посуде остыть в течение примерно 15 минут, прежде чем выгружать ее. Горячая посуда чувствительна к ударам.

І ПРИМЕЧАНИЕ:

По выполнения работы программы внутри прибора могут остаться капли воды.

- Откройте дверцу прибора и вытащите корзину.

Советы по энергосбережению

- Для мытья посуды в посудомоечной машине (если она используется в соответствии с инструкцией) обычно требуется меньше энергии и воды, чем для ручного мытья посуды.
- Всегда включайте прибор при полной загрузке.
- Не ополаскивайте посуду заранее под проточной водой.
- Используйте для каждого типа загрузки наиболее подходящую программу.
- Не выполняйте предварительное ополаскивание (в зависимости от модели), если в этом нет необходимости.

Чистка и обслуживание



ПРЕДУПРЕЖДЕНИЕ:

- Всегда выключайте прибор и отсоединяйте его от источника питания перед очисткой и обслуживанием.
- Дайте прибору достаточно остыть перед очисткой.
- Не используйте для очистки прибора пароочистители, влага может попасть на электрические компоненты. **Опасность поражения электрическим током!** Горячий пар может повредить пластиковые детали. Перед возобновлением работы прибор должен быть сухим.



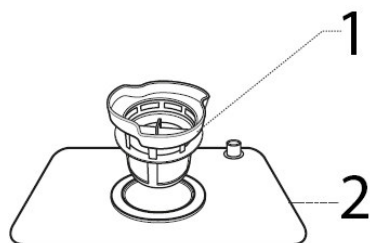
ОСТОРОЖНО:

- Не используйте для очистки прибора проволочные щетки или другие острые абразивные предметы.
- Не используйте для очистки прибора кислотные или абразивные моющие средства.

І ПРИМЕЧАНИЕ:

Грязные фильтры и забитые разбрызгиватели ухудшают качество мытья посуды. Регулярно проверяйте фильтр и разбрызгиватели, и при необходимости очищайте их.

Система фильтрации



Система фильтрации предотвращает попадание большого количества пищи или других предметов внутрь помпы.

1 - Микрофильтр: фильтрует грязь и остатки пищи в области поддона и предотвращает их повторное отложение на посуде во время ополаскивания.

2 - Основной фильтр: частицы пищи и почвы, попавшие в этот фильтр, измельчаются специальной струей на нижнем разбрызгивателе и вымываются в дренаж.

Очистка фильтра



ОСТОРОЖНО:

- Никогда не используйте посудомоечную машину без фильтра.
- Неправильная замена фильтра может привести к снижению производительности и повреждению прибора.
- Не выбивайте фильтр для очистки во избежание возможной деформации фильтров.

І ПРИМЕЧАНИЕ:

После каждого цикла работы проверяйте фильтр на наличие остатков пищи.



- Поверните систему фильтров против часовой стрелки и вытащите ее наверх.
- Снимите микрофильтр с основного фильтра
- Удалите остатки пищи и промойте фильтр под проточной водой. При необходимости используйте мягкую щетку для грубой очистки и микрофильтра.
- Установите систему фильтров на место в обратном порядке.

Очистка разбрызгивателей



Известь и загрязнения из проточной воды могут засорить сопла и подшипники разбрызгивателей. Регулярно проверяйте выпускные сопла разбрызгивателей на наличие засоров.

- Потяните нижний разбрызгиватель вверх.
- Очистите его под проточной водой, при необходимости используйте мягкую щетку.
- Снова вставьте разбрызгиватель на место до щелчка.

Обслуживание прибора



ОСТОРОЖНО:

Никогда не используйте аэрозольные чистящие средства для очистки дверной панели, это может привести к повреждению дверного замка и электрических компонентов.

- Тщательно очистите внешние поверхности прибора и уплотнитель дверцы мягкой влажной тканью. Используйте только мягкое чистящее средство.
- Для удаления пятен внутри прибора используйте ткань, смоченную небольшим количеством белого уксуса или специальным моющим средством для посудомоечных машин. При необходимости засыпьте моющее средство и запустите машину без посуды в программе с самой высокой температурой ополаскивания.
- Рекомендация: дайте прибору работать в обычном режиме, не загружая программу - программа Самоочистка.

- Тщательно высушите внешние поверхности прибора перед повторным вводом в эксплуатацию.

Защита от замерзания

Если прибор не работает и подвергается воздействию отрицательных температур, соблюдайте следующие меры предосторожности:

- Выньте вилку прибора из розетки.
- Перекройте подачу воды и отсоедините наливной шланг от водяного клапана.
- Слейте воду из наливного шланга и водяного клапана.
- Снова подсоедините наливной шланг к водяному клапану.
- Отверните крышку контейнера для соли и снимите фильтрующую систему. Удалите оставшуюся воду в поддоне с помощью впитывающей губки.

Устранение неисправностей

Перед тем, как обратиться в сервисный центр изучите прилагаемую ниже таблицу.

Проблема	Возможная причина / Решение
<i>Прибор не включается</i>	<ul style="list-style-type: none"> • Проверьте источник питания. Включен ли прибор и надежно ли закрыта дверца? Выбрана ли программа? • Правильно ли подключено водоснабжение и открыто ли водоснабжение?
<i>Вода не сливается</i>	<ul style="list-style-type: none"> • Проверьте сливной шланг. Забиты ли фильтры или кухонная раковина?
<i>Шум</i>	<ul style="list-style-type: none"> • Убедитесь, что вся посуда надежно закреплена в посудомоечной машине. Расположите посуду так, чтобы разбрызгиватели могли свободно вращаться.
<i>Повышенное пенообразование</i>	Во избежание пенообразования используйте только специальное моющее средство для посудомоечных машин. В случае образования пены дверцу и дайте пене испариться. Добавьте немного холодной воды. Запустите короткий цикл полоскания, чтобы слить воду
<i>Плоская посуда остается грязной</i>	<ul style="list-style-type: none"> • Выберите более интенсивную программу • Убедитесь, что разбрызгиватели не заблокированы большой посудой
<i>Пятна и пленка</i>	<ul style="list-style-type: none"> • Слишком жесткая вода • Низкая температура на входе • Перегрузка корзин, неправильная загрузка

	<ul style="list-style-type: none"> • Старое или влажное моющее средство • Неправильная дозировка моющего средства
<i>Помутнение посуды</i>	Если у вас мягкая вода, используйте меньше моющего средства и выбирайте самый короткий цикл для ополаскивания и мытья стеклянной посуды
<i>Черные или серые пятна</i>	Алюминиевая посуда терлась о посуду, на которой появились пятна. Используйте мягкое абразивное чистящее средство, чтобы удалить эти следы.
<i>Пятна на внутренней поверхности</i>	Используйте только моющие средства без красителей.
<i>Белая пленка на внутренней поверхности</i>	Минеральные отложения от слишком жесткой воды: очистите внутреннюю поверхность влажной губкой с моющим средством для посудомоечных машин. Наденьте резиновые перчатки
<i>Неудовлетворительный результат сушки</i>	<ul style="list-style-type: none"> • Неправильная загрузка • Посуда вынута слишком рано • Выбрана неправильная программа • Использование столовых приборов с некачественным покрытием

Коды ошибок

При некоторых неисправностях мигающие световые индикаторы будут предупреждать вас о следующей неисправности:

Световые индикаторы	Значение/Возможная причина
E1	Неисправность подачи воды! Кран не открыт, впускное отверстие заблокировано или давление воды слишком низкое.
E3	Неисправность нагревательного элемента.
E4	Перелив/протечка воды!
Ed	Ошибка связи / неисправность дисплея!



ОСТОРОЖНО:

- В случае переполнения прежде, чем вызывать сертифицированного специалиста, отключите подачу воды.
- Если в нижней части корпуса образовалась вода из-за переполнения или небольшой утечки, удалите эту воду перед повторным запуском прибора.

І ПРИМЕЧАНИЕ:

Если проблема не устранена после выполнения описанных выше шагов, обратитесь к своему дистрибьютору или сертифицированному техническому специалисту.

Технические характеристики

Электрическое подключение / Водоснабжение

Напряжение подключения: 220-240 В~ / 50 Гц

Номинальная мощность: 730-860 Вт

Давление воды: 0,04 – 1 МПа

Габариты В x Ш x Г / Вес

Размер прибора: 43.5 x 42.0 x 43.5 см

Вес нетто: ок. 13,5 кг

Доступные аксессуары

Система безопасности впускного шланга: Арт.-№. 8900 410

Для получения дополнительной информации о приборе отсканируйте QR-код на прилагаемой этикетке энергоэффективности и/или посетите официальный сайт: <https://eprel.ec.europa.eu>

Право на внесение изменений в технические характеристики и дизайн в ходе непрерывной разработки продукта сохраняется.

Настоящий прибор протестирован в соответствии со всеми действующими директивами ЕС, такими как электромагнитная совместимость и директивы по низкому напряжению, и сконструирован в соответствии с последними правилами техники безопасности.



Утилизация

В целях защиты окружающей среды не следует выбрасывать электрооборудование вместе с обычными бытовыми отходами.

Пожалуйста, доставьте отслужившее электронное оборудование в соответствующие пункты сбора, предназначенные утилизации подобных отходов.

Ваши действия помогут избежать негативного воздействия на окружающую среду и здоровье людей, а также будут способствовать возможности повторного использования электронного оборудования.

Информацию о пунктах утилизации можно получить в местных органах власти.



ПРЕДУПРЕЖДЕНИЕ:

Перед утилизацией прибора удалите из него (или отключите) все защелки и замки.

BOMANN®

C. Bomann GmbH

www.bomann-germany.de

Made in P.R.C.