



Климатический класс



Легкая очистка воздушного фильтра



Система распыления воды



Эргономичная ручка



Воздушное охлаждение



Термоизоляция



Лёгкая очистка



Ремонтный комплект с дренажным насосом



Антибактериальное покрытие



Бесшумная работа

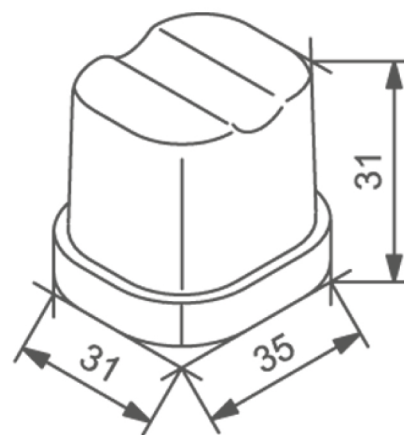


Электронное управление



Вместительный бункер

Производительность кг/24ч	32 кг
Бункер	16 кг
Система охлаждения	Воздушная
Хладагент	R134a
Напряжение	230 В ~ 50 Гц (60 Гц опция)
Мощность	500 Вт
Предохранитель	10 А
Корпус	ASIS 304 SS Scotch Brite
Габариты д*ш*в (мм)	500 * 580 * 690
Размер упаковки д*ш*в (мм)	555 * 635 * 855
Вес	38 Кг

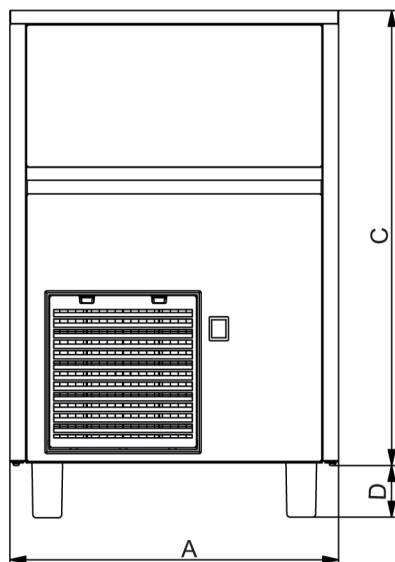
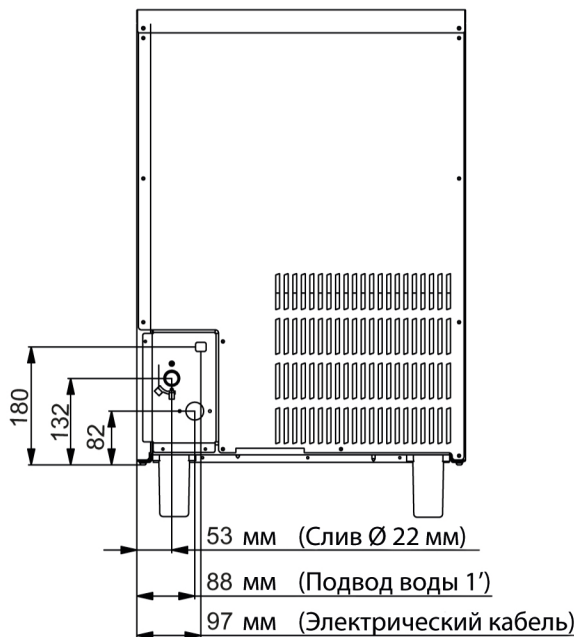
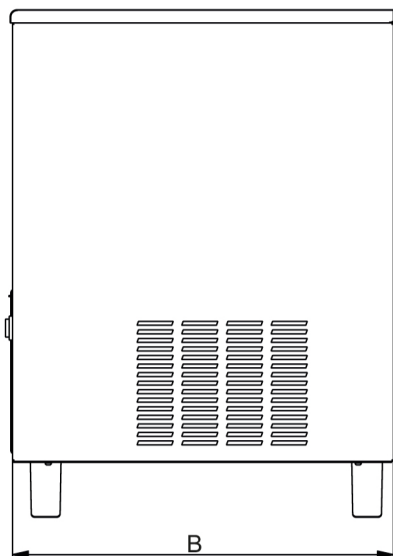


18 гр

28 шт/цикл



Габариты



Арт	A (мм)	B (мм)	C (мм)	D (мм)	Вес
TIM.2504G.A	355	434	590	D2	26 кг
TIM.3516G.A	500	580	690	D1	38 кг
TIM.5028G.A	500	580	800	D1-D2	45 кг
TIM.7040G.A	738	600	822	D1-D2	75 кг
TIM.8540G.A	738	600	822	D1-D2	85 кг

Опционально	D (мм)	
Большие регулируемые ножки	D1	78,5
Малые регулируемые ножки	D2	10

Подключение

① Подвод воды	1'
② Слив	22 мм
③ Давление	Мин. 1 бар / Макс. 5 бар

Вместимость бункера

Темп. воздуха °C	Температура воды °C			
	10°	15°	20°	30°
10°	115%	110%	105%	90%
20°	105%	100%	90%	80%
30°	80%	70%	65%	50%
40°	70%	60%	55%	45%