



ELETTRICO
ELECTRIC
ELECTRIQUE
ELEKTRISCHE
ELECTRICO

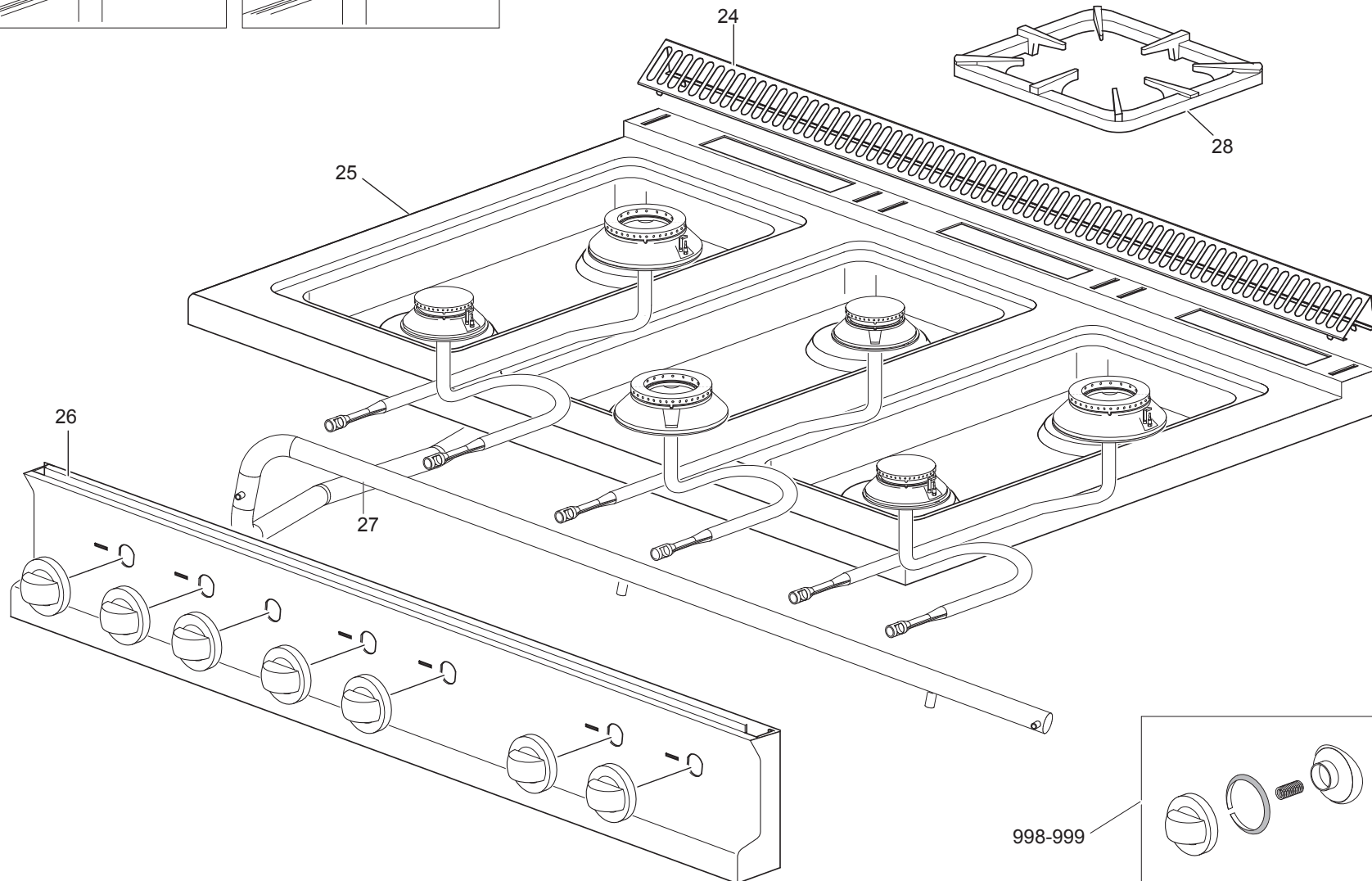
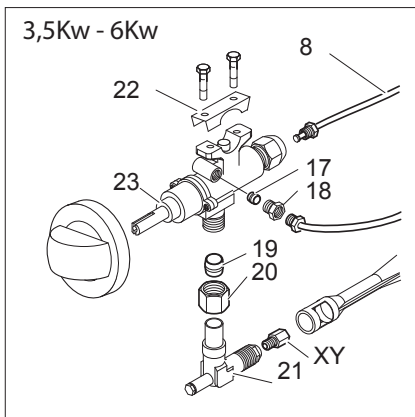
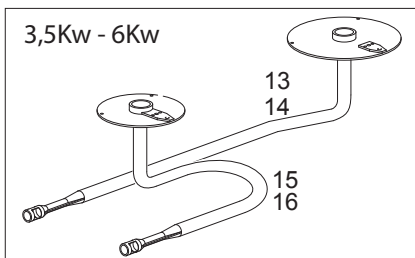
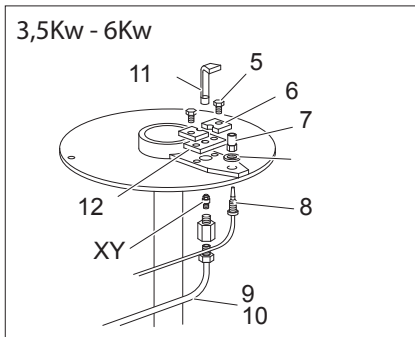
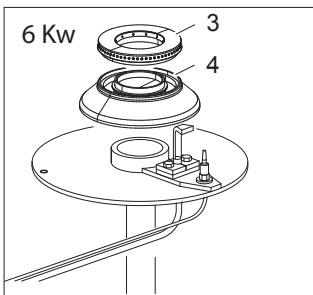
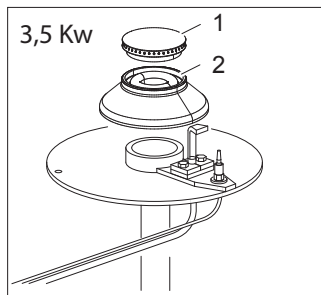
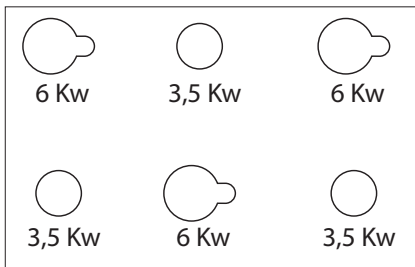
GAS
GASBACK
GAZ

CON FORNO
WITH OVEN
AVEC FOUR
MIT OFEN
CON HORNO

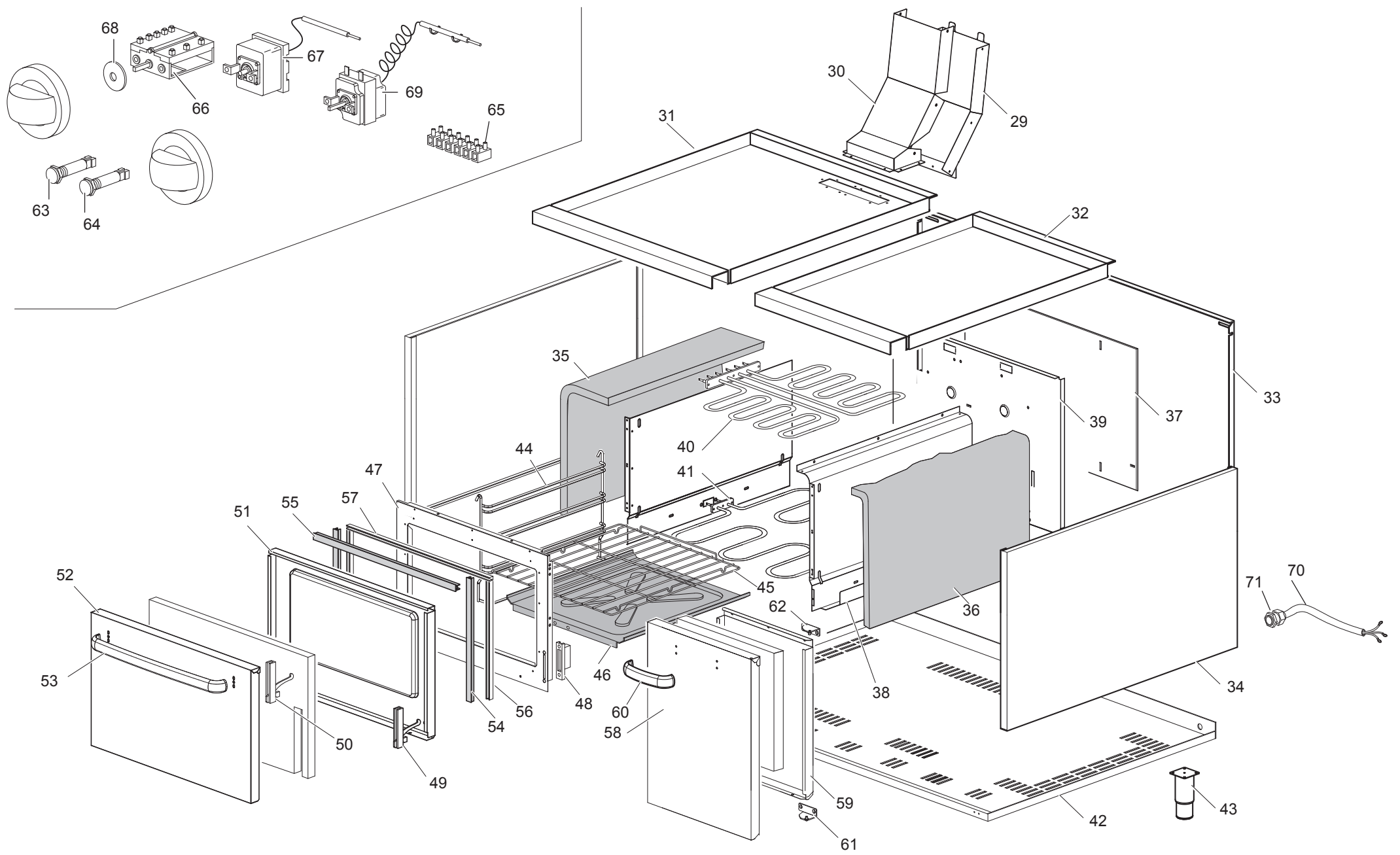
CON ARMADIO
WITH CABINET
AVEC CABINET
MIT SCHRANK
CON GABINETE



APRG-117FE



APACH APRG-117FE



APACH APRG-117FE

APRG-117FE

Ricambi consigliati - Recommended spare parts

| TAVOLA | POS. | CODICE | ITALIANO | FRANCESE | INGLESE | TEDESCO |
|--------------|------|---------------|---------------------------------------|---|-----------------------------------|---------------------------------|
| TAV. 700-012 | 1 | RTCU700375 | SPARTIFIAMMA 3.5 KW | CHAPEAU DE BRÛLEUR 3,5 KW | BURNER CUP 3,5 KW | FLAMMERTRENNER 3,5 KW |
| TAV. 700-012 | 2 | RTCU700380 | BRUCIATORE 3,5 KW | BRÛLEUR 3,5 KW | BURNER 3,5 KW | BRENNER 3,5 KW |
| TAV. 700-012 | 3 | RTCU700376 | SPARTIFIAMMA 6 KW | CHAPEAU DE BRÛLEUR 6 KW | BURNER CUP 6 KW | FLAMMERTRENNER 6 KW |
| TAV. 700-012 | 4 | RTCU700382 | BRUCIATORE 6 KW | BRÛLEUR 6 KW | BURNER 6 KW | BRENNER 6 KW |
| TAV. 700-012 | 5 | RTMIN00063 | V.M5X25TES.FE.Z/B. | V.M5X25TES.FE.Z/B. | V.M5X25TES.FE.Z/B. | V.M5X25TES.FE.Z/B. |
| TAV. 700-012 | 6 | 172882 | PIASTRINA FISSAGGIO PILOTA | PLAT VEILLEUSE | PILOT PLATE | TELLER PILOTBRENNER |
| TAV. 700-012 | 7 | RTCU700391 | DADO FISSAGGIO T/COPPIA | ÉCROUR POUR THERMOCOUPLE | NUT FOR THERMOCOUPLE | MUTTER FÜR THERMOELEMENT |
| TAV. 700-012 | 8 | RTCU700374 | T/COPPIA 50 | THERMOCOUPLE 50 | THERMOCOUPLE 50 | THERMOELEMENT 50 |
| TAV. 700-012 | 9 | 173386 | TU.PILOTA BRUC.ANT.G4SF77 - AL | TUBE VEILLEUSE | PILOT PIPE | PILOTBRENNER |
| TAV. 700-012 | 10 | 173387 | TU.PILOTA BRUC.POST.G4SF77 - AL | TUBE VEILLEUSE | PILOT PIPE | PILOTBRENNER |
| TAV. 700-012 | 11 | RTCU700372 | PILOTA | VEILLEUSE | PILOT | PILOTBRENNER |
| TAV. 700-012 | 12 | 172883 | GUARNIZ.PIASTR.FIS.PILOTA G4SF77/1 | GARNITURE | GASKET | DICHTUNG |
| TAV. 700-012 | 13 | 173325 | TUBO ANTERIORE BRUC. 6 KW | TUBE DE DISTRIB. BRÛLEUR ANTÉR. 6 KW | FRONT BURNER DISTRIB. PIPE 6 KW | VORDER. BRENNERVERSORG. 6 KW |
| TAV. 700-012 | 14 | 173326 | TUBO ANTERIORE BRUC. 3,5 KW | TUBE DE DISTRIB. BRÛLEUR ANTÉR. 3,5 KW | FRONT BURNER DISTRIB. PIPE 3,5 KW | VORDER. BRENNERVERSORG. 3,5 KW |
| TAV. 700-012 | 15 | 173327 | TUBO POSTERIORE BRUC. 6 KW | TUBE DE DISTRIB. BRÛLEUR POSTÉR. 6 KW | BACK BURNER DISTRIB. PIPE 6 KW | HINTERER BRENNERVERSORG. 6 KW |
| TAV. 700-012 | 16 | 173328 | TUBO POSTERIORE BRUC. 3,5 KW | TUBE DE DISTRIB. BRÛLEUR POSTÉR. 3,5 KW | BACK BURNER DISTRIB. PIPE 3,5 KW | HINTERER BRENNERVERSORG. 3,5 KW |
| TAV. 700-012 | 17 | RTCU900018 | BICONO D.6 | BICONE Ø6 | BICONE Ø6 | ZWEIKEGEL Ø6 |
| TAV. 700-012 | 18 | RTCU900019 | CALOTTA D.6 | ÉCROU Ø6 | NUT Ø6 | MUTTER Ø6 |
| TAV. 700-012 | 19 | RTCU900012 | BICONO D.10 | BICONE Ø10 | BICONE Ø10 | ZWEIKEGEL Ø10 |
| TAV. 700-012 | 20 | RTCU700297 | CALOTTA D.10 | ÉCROU Ø10 | NUT Ø10 | MUTTER Ø10 |
| TAV. 700-012 | 21 | 173320 | SUPPORTO INIETTORE | SUPPORT INJECTEUR | INJECTOR SUPPORT | EINSPRITZHALTERUNG |
| TAV. 700-012 | 22 | 167184 | BRIGLIA R.V.G4SF77 54137 | CRAMPON SOUPE | COUPLING VALVE | ZUGHEL |
| TAV. 700-012 | 23 | 167997 | RUBINETTO VALVOLATO | SOUPE DE SÛRETE | SAFETY VALVLE KNOB | HAHN MIT VENTIL |
| TAV. 700-012 | 24 | 167734 | GRIGLIA CAMINO | GRILLE POUR CHEMINÉE | CHIMMERY GRILL | SCHERNSTEINROST |
| TAV. 700-012 | 25 | 174736+174787 | ASSIEME PLACCA+CAM.SUP. | PLAN DE CUISSON | WORK PLANE | PLATTE |
| TAV. 700-012 | 26 | 174992 | CRUSCOTTO | PANNEAU DE CONTRÔLE | CONTROL PANEL | STIRNBRETT |
| TAV. 700-012 | 27 | 168169 | RAMPA | COLLECTEUR | COLLECTOR | SPEISERAMPE |
| TAV. 700-012 | 28 | RTCU700274 | GRIGLIA PLACCA | GRILLE DE PLAQUE | WORK PLATE GRATE | PLATTENROST |
| TAV. 700-012 | 29 | 167228 | PARETE POST. CAMINO | PAROI ARRIÈRE CHEMINÉE | FLUE REAR WALL | RÜCKWAND |
| TAV. 700-012 | 30 | 167229 | PARETE ANT. CAMINO | PAROI AVANT CHEMINÉE | FLUE FRONT WALL | VORDERWAND |
| TAV. 700-012 | 31 | 175543 | CIELO INOX G | CIEL INOX | INOX CEILING | INOX CEILING |
| TAV. 700-012 | 32 | 167411 | CIELO A.G6SFA77 | CIEL INOX | INOX CEILING | INOX CEILING |
| TAV. 700-012 | 33 | 167414 | POSTERIORE INOX G | PANNEAU DERRIÈRE INOX | STAINLESS STEEL BACK PANEL | INOX-RÜCKWAND |
| TAV. 700-012 | 34 | 173523 | FIANCO | CÔTÉ | SIDE | RECHTE |
| TAV. 700-012 | 35 | 166251 | PANNELLO IS.SUP.SX CASS.F.G4SF7 | PANNEAU ISOLANT | PANEL INSULATION | ISOLIERUNG |
| TAV. 700-012 | 36 | 166252 | PANNELLO IS.SUP.DX CASS.F.G4SF7 | PANNEAU ISOLANT | PANEL INSULATION | ISOLIERUNG |
| TAV. 700-012 | 37 | 167386 | PANNELLO IS.POST.F.G4SF77 | PANNEAU ISOLANT | PANEL INSULATION | ISOLIERUNG |
| TAV. 700-012 | 38 | 173516 | LATERALE FORNO | PANNEAU LATÉRAL DU FOUR | OVEN LATERAL PANEL | SEITENWAND |
| TAV. 700-012 | 39 | 167414 | POSTERIORE INOX | PANNEAU POSTÉRIEURE INOX | INOX BACK PANEL | INOX RÜCKWAND |
| TAV. 700-012 | 40 | 167380 | R.G.G4SFE77 1,5KW240 | RESISTANCE 1,5KW | ELEMENT 1,5KW | WIDERSTAND 1,5KW |
| TAV. 700-012 | 41 | 167379 | R.F.G4SFE77 3,8KW240 | RESISTANCE 3,8KW | ELEMENT 3,8KW | WIDERSTAND 3,8KW |
| TAV. 700-012 | 42 | 167412 | FONDO CUCINA | FOND TOP | BOTTOM TOP | UNTERE EBENE TOP |
| TAV. 700-012 | 43 | RTCU700277 | PIEDINO+T.S | PIED | FOOT | FUSS |
| TAV. 700-012 | 44 | 167223 | GRIGLIA LAT.F.G4SF77 | GRILLE PANNEAU LATERAL DU FOUR | OVEN LATERAL PANEL GRATE | SEITENWAND ROST |
| TAV. 700-012 | 45 | RTCU700341 | GRIGLIA F.G4SF7 | GRILLE | GRATE | ROST |
| TAV. 700-012 | 46 | 167218 | PI.FORNO EL. SMALT. | PANNEAU INFÉRIEURE | LOWER PANEL | UNTERE EBENE |
| TAV. 700-012 | 47 | 173540 | FACCIATA G4SF77/C4SF77 - 430SKB 10/10 | DEVANTURE | FACE | OFENVORDERWAND |
| TAV. 700-012 | 48 | RTCU900004 | P/RULLINO CERN.F.4GIPR000159 | SUPPORT CHARNIÈRE | HINGE SUPPORT | SCHARNIERROLLENTRÄGER |
| TAV. 700-012 | 49 | RTCU900026 | CERN.P.F.DX C6FM MOLLAST | CHARNIÈRE DROITE DU FOUR | OVENN DOOR RIGHT HINGE | RECHTE OFENTÜRANGEL |

| | | | | | | |
|--------------|-----|-----------------------------|--|--------------------------------|-----------------------|----------------------------|
| TAV. 700-012 | 50 | RTCU900027 | CERN.P.F.SX C6FM MOLLASTF | CHARNIÈRE GAUCHE PORTE DU FOUR | OVEN DOOR LEFT HINGE | LINKE OFENTÜRANGEL |
| TAV. 700-012 | 51 | 167222 | C/POR TA F. | CONTRE PORTE | COUNTER DOOR | GE GENTÜR |
| TAV. 700-012 | 52 | 167221 | PORTA F. | PORTE | DOOR | TÜR |
| TAV. 700-012 | 53 | 168346+RTCU800001 | MANIGLIA F.G4SF9 +TERMINALI | POIGNÉ | HANDLE | HANDGRIFF |
| TAV. 700-012 | 54 | 163888 | GUARN.LAT.F.G4SF9 | GARNITURE | GASKET | DICHTUNG |
| TAV. 700-012 | 55 | 164738 | GUARN.SUP.F. | GARNITURE | GASKET | DICHTUNG |
| TAV. 700-012 | 56 | 163886 | PROFILO GUARN.LAT.F.G4SF9 | GARNITURE | GASKET | DICHTUNG |
| TAV. 700-012 | 57 | 164736 | PROFILO GUARN.SUP.F.G4SF9 | GARNITURE | GASKET | DICHTUNG |
| TAV. 700-012 | 58 | 179230 | PORTA A.NSA477 - 304SKB 8/10 | PORTE | DOOR | TÜR |
| TAV. 700-012 | 59 | 179231 | C/POR TA A.NSA477/1 - 430SKB 8/10 | CONTRE PORTE | COUNTER DOOR | GE GENTÜR |
| TAV. 700-012 | 60 | 168204 | MANIGLIA A.NSA47 INOX 304 DIAMOND | POIGNÉ | HANDLE | HANDGRIFF |
| TAV. 700-012 | 61 | 176895 | GR.CERNIERA P.A.DX NSA49/1 | CHARNIÈRE DROITE | RIGHT HINGE | RECHTE TÜRANGEL |
| TAV. 700-012 | 62 | 176894 | GR.CERNIERA P.A.SX NSA49/1 | CHARNIÈRE GAUCHE | LEFT HINGE | LINKE TÜRANGEL |
| TAV. 700-012 | 63 | 166465 | LAMP.SP.VERDE | LAMPE TÉMOIN VERTE | GREEN WARNING LIGHT | GRÜNE KONTROLLEUCHTE |
| TAV. 700-012 | 64 | 166466 | LAMP.SP.ARANCIONE | LAMPE DE SIGNALATION ORANGE | ORANGE LAMP LIGHT | DUNKELORANGE LAMPE ANZEIGE |
| TAV. 700-012 | 65 | RTBF900045 | MORSETT.12M-PA220TV 1-6+1-6 OK435-12FVCN | GROUPE DE CONNECTION | PERMINAL BLOCK | KLEMMBRETT |
| TAV. 700-012 | 66 | 167516 | COMM.TERM.F. | COMMUTATEUR-THERMOSTAT | COMMUTATOR-THERMOSTAT | KOMMUTATOR-THERMOSTAT |
| TAV. 700-012 | 67 | RTCU600067 | T.E.EF09 5534059801 | THERMOSTAT ELECTRONIQUE | THERMOSTAT ELECTRONIC | THERMOSTAT ELEKTRONISCH |
| TAV. 700-012 | 68 | RTCU800185 | GUARNIZ.ASTA COMMUTATORE | GARNITURE | GASKET | DICHTUNG |
| TAV. 700-012 | 69 | RTCU800152 | T.L.E4F/T350 5532562808 | THERMOSTAT LIMITEUR | THERMOSTAT LIMIT | THERMOSTAT |
| TAV. 700-012 | 70 | RTCU900422 | CAVO AL.250/SEZ.2,5X5CAVI | CÂBLE DE ALIMENTATION | FEEDING CABLE | VERSORGUNGSKABEL |
| TAV. 700-012 | 71 | RTBF800138 | F/CAVOPG21 53015050+D53019050C | ARRÊT DU CABLE | CHOCK | KABELDURCHGANG |
| TAV. 700-012 | XY | VEDI MANUALE UGELLI | INIET. | INJECTEUR | INIECTOR | INSPRITZER |
| TAV. 700-012 | 998 | 179345+182248+169045+169129 | MANOP.TERM.F.EL.G4SFE9+ANELLO+MOLLA+GHIERA | POIGNÉE DU THERMOSTAT+ANNEAU | THERMOSTAT KNOB+RING | THERMOSTATKUGELGRIFF+RING |
| TAV. 700-012 | 999 | 179345+182252+169045+169129 | MANOPOLA RUBINETTO + ANELLO+MOLLA+GHIERA | BOUTON POUR SOUPE DE SÛRETE | SAFETY VALVLE KNOB | HAHN MIT VENTIL |