



ELETTRICO  
ELECTRIC  
ELECTRIQUE  
ELEKTRISCHE  
ELECTRICO

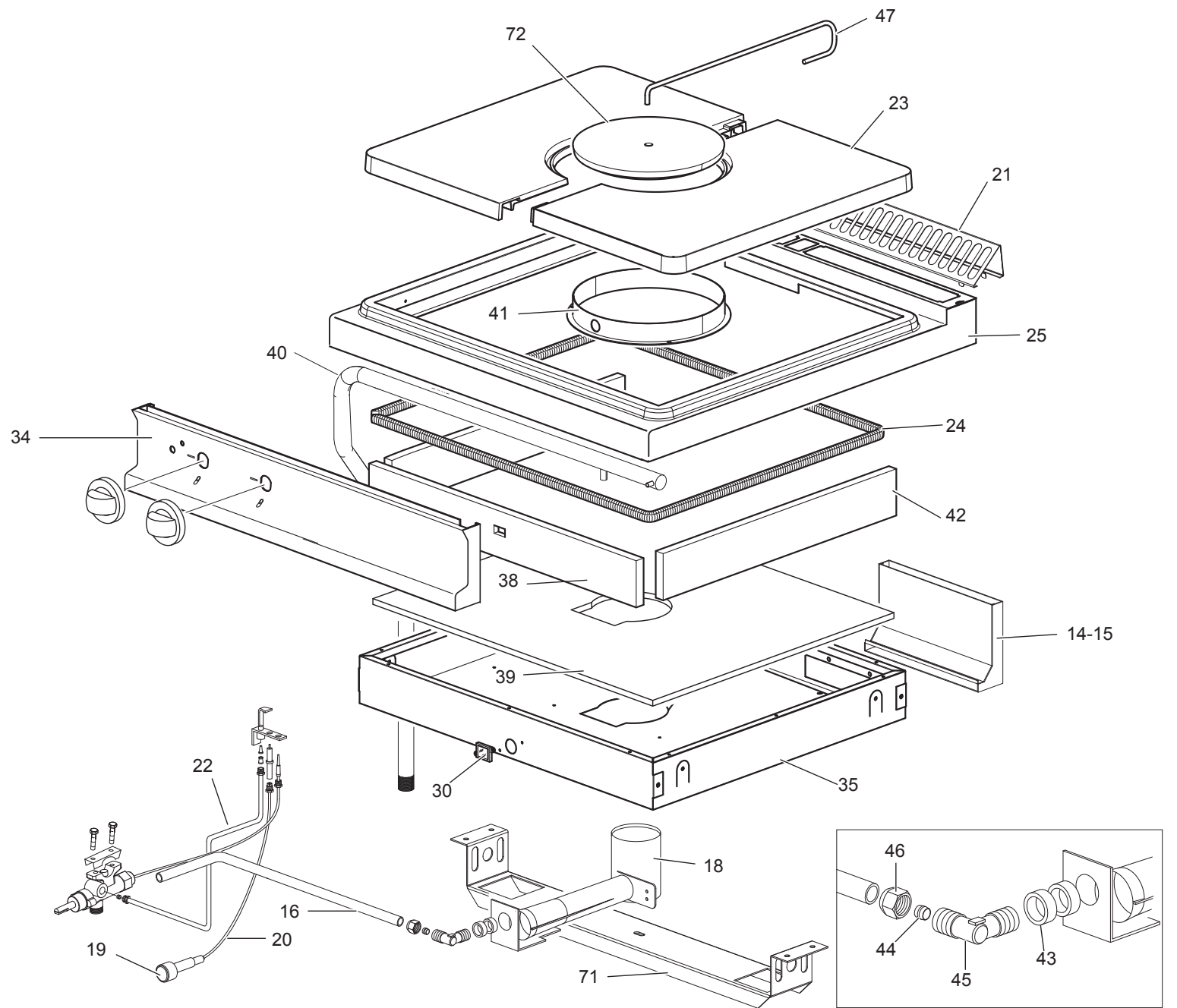
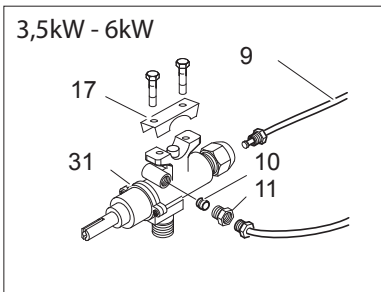
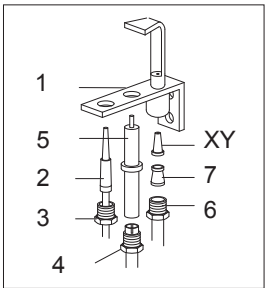
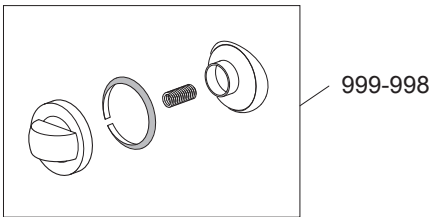
GAS  
GASBACK  
GAZ

CON FORNO  
WITH OVEN  
AVEC FOUR  
MIT OFEN  
CON HORNO

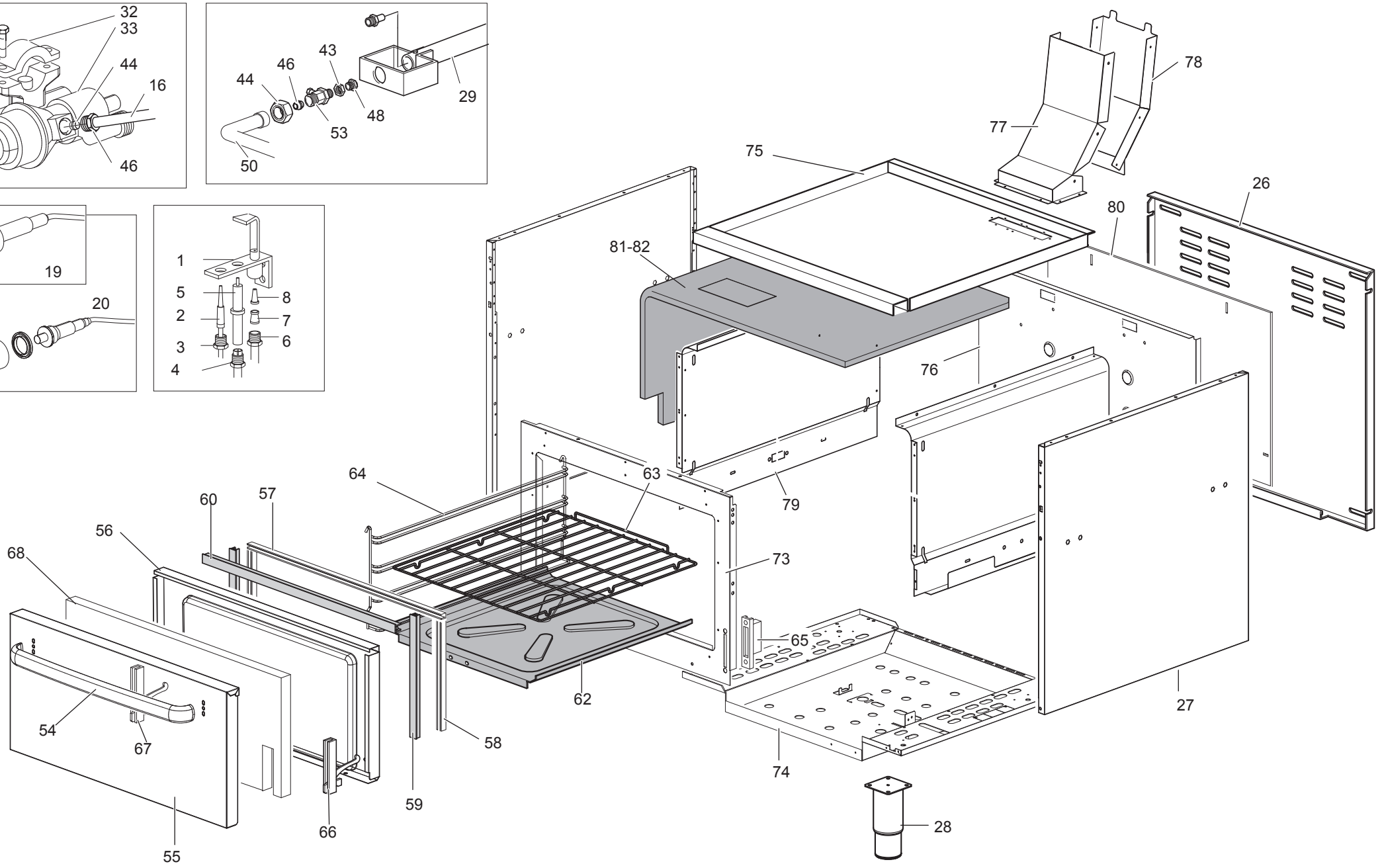
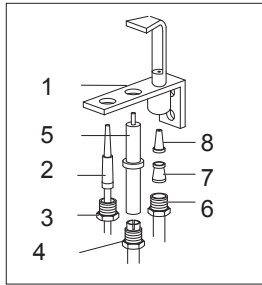
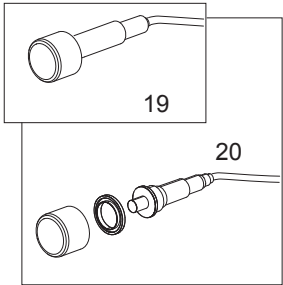
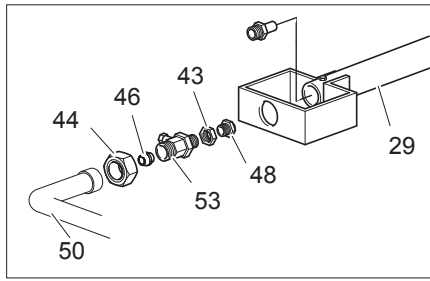
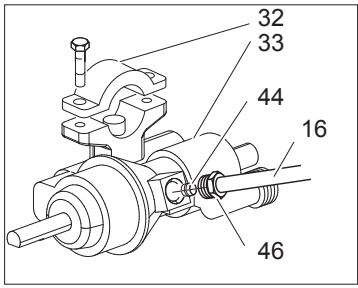
CON ARMADIO  
WITH CABINET  
AVEC CABINET  
MIT SCHRANK  
CON GABINETE



**APRGS-77FG**



APACH APRGS-77FG



**APACH APRGS-77FG**

## APRGS-77FG

= Ricambi consigliati - Recommended spare parts

TAVOLA	POS.	CODICE	ITALIANO	FRANCESE	INGLESE	TEDESCO
TAV.700-026	1	RTCP800034	CORPO PIL.G100 SIT0140026	VEILLEUSE	PILOT	PILOTBRENNER
TAV.700-026	2	RTCU900061	T/COPPIA 120	THERMOCOUPLE CM. 120	THERMOCOUPLE CM. 120	THERMOELEMENT CM. 120
TAV.700-026	3	RTCP800038	RACCORDO T/C.PIL.G100 0974036	ÉCROU POUR THERMOCOUPLE	NUT FOR THERMOELEMENT	THERMOELEMENTANSCHLUSS
TAV.700-026	4	RTCU900215	RACCORDO CAND.PIL.ST.0974037	RACCORD POUR BOUGIE VEILLEUSE	FITTING FOR PILOT SPARK PLUG	ANSCHLUSSTÜCK
TAV.700-026	5	RTCP800033	CAND.ROT.G100 CAST0772183	BOUGIE OXIDE RONDE	ROUND SPARK	ZÜNDKERZE
TAV.700-026	6	RTCU800182	CALOTTA AC.D.6 G4SF SIT0958047	CALOTTE D.6	CAP D.6	MUTTER D.6
TAV.700-026	7	RTCU800183	BICONO D.6 G4SF SIT0957010	BICONE D.6	BICONE D.6	ZWEIKEGEL D.6
TAV.700-026	9	RTCU900477	T/COPPIA 50 0290085/TARGET	THERMOCOUPLE CM. 50	THERMOCOUPLE CM. 50	THERMOELEMENT CM. 50
TAV.700-026	10	RTCU900018	BICONO D.6 PEL0905	BICONE D.6	BICONE D.6	ZWEIKEGEL D.6
TAV.700-026	11	RTCU900019	CALOTTA D.6 PEL0903/1	CALOTTE D.6	CAP D.6	MUTTER D.6
TAV.700-026	14	168870	PARETE ANT.CAM.INT.GT77	PAROI AVANT CHEMINÉE	FLUE FRONT WALL	VONDERWAND
TAV.700-026	15	168871	PARETE POST.CAM.INT.GT77	PAROI ARRIÈRE CHEMINÉE	FLUE REAR WALL	RÜCKWAND
TAV.700-026	16	173421	TU.AL.BRUC.GT99	TUBE D'ALIMENTATION BRÛLEUR	BURNER PIPE	BRENNERVERSORGUNG
TAV.700-026	17	167184	BRIGLIA R.V.G4S77	CRAMPON SOUPE	COUPLING VALVE	ZUGHEL
TAV.700-026	18	GACU700131	AS.BRUC.PI.COTT.GTF77	BRÛLEUR	BURNER	BRENNER
TAV.700-026	19	RIC0004096	ACC.PIEZO+DADO G4SF7 0073960	ALLUMAGE PIÉZO ÉLECTRIQUE	PIEZO LIGHTING	PIEZOELEKTRISCHER ANZÜNDER
TAV.700-026	20	RTCU900384	CAVO ACC.F.C4F/50(B+B)	CABLE D'ALLUMAGE	LIGHTING CABLE	ZÜNDKABEL
TAV.700-026	21	167733	GRIGLIA CAM.G4S77 INOX	GRILLE	GRATE	ROST
TAV.700-026	22	173422	TU.PILOTA BRUC.	TUBE VEILLEUSE	PILOT PIPE	PILOTBRENNER
TAV.700-026	23	RTCU700288	PI.COTT.2PZ.GT77	PLAN DE CUISSON	COOKING PLANE	KOCHFLÄCHE
TAV.700-026	24	163292	IS.TRECCIA CAMERA COMB.GFT117	GARNITURE	GASKET	ISOLIERPROFIL
TAV.700-026	25	174735+174786	AS.PLACCA+CAMINETTO SUP.	PLAN DE CUISSON	WORK PLANE	PLATTE
TAV.700-026	26	167252	POSTERIORE INOX	PANNEAU POSTÉRIEUR INOX	INOX BACK PANEL	INOX RÜCKWAND
TAV.700-026	27	173523	FIANCO	CÔTÉ DROITE	SIDEPANEL RIGHT	SEITENTEIL RECHTS
TAV.700-026	28	RTCU700277	PIEDINO+T.S.	PIED	FOOT	FUSS
TAV.700-026	29	167224	BRUC.F.	BRÛLEUR	BURNER	BRENNER
TAV.700-026	30	RTBF900054	VISORE+VET+2GUARN.509.130	JUDAS	SPY-HOLE	MONITOR
TAV.700-026	31	167997	RUB.V.CUC.	SOUPE DE SÛRETE	SAFETY VALVE KNOB	HAHN MIT VENTIL
TAV.700-026	32	167183	BRIGLIA T.G.G4SF77	CRAMPON SOUPE	COUPLING VALVE	ZUGHEL
TAV.700-026	33	168005	T.G.G4SF9/EGA 150-300	THERMOSTAT GAZ	GAS THERMOSTAT	GAS THERMOSTAT
TAV.700-026	34	180530	AS.CRUSCOTTO GT77	PANNEAU DE CONTRÔLE	CONTROL PANEL	STIRNBRETT
TAV.700-026	35	168872	CAMERA COMB.	CAMERA COMBUSTION	CAMERA COMBUSTION	KAMERA VERBRENNUNG
TAV.700-026	38	RTCU700369	PANNELLO IS.ANT.CAM.COMB.	PANNEAU ISOLANT	INSULATING PANEL	ISOLIERTAFEL
TAV.700-026	39	RTCU700367	PANNELLO IS.FONDO CAM.COMB.	PANNEAU ISOLANT	INSULATING PANEL	ISOLIERTAFEL
TAV.700-026	40	168888	AS.RAMPA GTF9 ZINC.	COLLECTEUR	COLLECTOR	SPEISERAMPE
TAV.700-026	41	168880	CONV.CALORE	CONVECTION THERMIQUE	CONVECTION HEAT	KONVEKTIONSWÄRME
TAV.700-026	42	RTCU700368	PANNELLO IS.LAT.CAM.COMB.	PANNEAU ISOLANT	INSULATING PANEL	ISOLIERTAFEL
TAV.700-026	43	RTCU900005	C/DADO SUPP.INIET.PLACCA	CONTRE ÉCROU	LOCK NUT	MUTTE
TAV.700-026	44	RTCU900012	BICONO D.10	BICONE D.10	BICONE D.10	ZWEIKEGEL D.10
TAV.700-026	45	RTCU700001	SUPPORTO INIET. F.	SUPPORT INJECTEUR	INJECTOR SUPPORT	EINSPRITZERTÜR
TAV.700-026	46	RTCU900013	CALOTTA D.10	CALOTTE D.10	CAP D.10	MUTTER D.10
TAV.700-026	47	RTCU900030	FERRO MANOVRA C4F	CROCHET DE DÉPLACEMENT	REMOVAL HOOK	BEDIENUNGSEISEN
TAV.700-026	50	173388	TU.AL.BRUC.F.	TUBE D'ALIMENTATION BRÛLEUR	FEEDING PIPE FOR BURNER	BRENNERVERSORGUNGSRÖHR
TAV.700-026	54	168346+RTCU800001	MANIGLIA F.	POIGNÉE	HANDLE	HANDGRIFF
TAV.700-026	55	167221	PORTA F.	PORTE FOUR	OVEN DOOR	OFENTÜR
TAV.700-026	56	167222	C/PORTA F.	CONTRE PORTE FOUR	OVEN COUNTER DOOR	GEAGENTÜR
TAV.700-026	57	164736	PROFILO GUARN.SUP.F.	GARNITURE	GASKET	DICHTUNG
TAV.700-026	58	163886	PROFILO GUARN.LAT.F.	GARNITURE	GASKET	DICHTUNG
TAV.700-026	59	163888	GUARN.LAT.F.	GARNITURE	GASKET	DICHTUNG

TAV.700-026	60	164738	GUARN.SUP.F.	GARNITURE	GASKET	DICHTUNG
TAV.700-026	62	167218	PI.FORNO	PLAN DU FOUR	OVEN PANEL	OFENESENE
TAV.700-026	63	RTCU700341	GRIGLIA F.G4SF7	GRILL DU FOUR	OVEN GRATE	OFENROST
TAV.700-026	64	167223	GR. LATERALE F.	PANNEAU LATÉRAL DU FOUR	OVEN LATERAL PANEL	SEITENWAND
TAV.700-026	65	RTCU900004	P/RULLINO CERN.F.4GIPR000159	SUPPORT CHARNIÈRE	HINGE SUPPORT	SCHARNIERROLLENTRÄGER
TAV.700-026	66	RTCU900026	CERN.P.F.DX	CHARNIÈRE DROITE PORTE DU FOUR	OVEN DOOR RIGHT HINGE	RECHTE OFENTÜRANGEL
TAV.700-026	67	RTCU900027	CERN.P.F.SX	CHARNIÈRE GAUCHE PORTE DU FOUR	OVEN DOOR LEFT HINGE	LINKE OFENTÜRANGEL
TAV.700-026	68	RTCU700397	PANNELLO IS.PORTA F.G4SF7	PANNEAU ISOLANT	INSULATING PANEL	ISOLIERTAFEL
TAV.700-026	71	PACU700554	TRA.P/BRUC.	CROISSILLON SUPPORT BRÛLEUR	CROSS BAR SUPPORT FOR BURNER	BRENNERQUERTRÄGER
TAV.700-026	72	RIC0002358	DISCO CENTRALE	DISQUE POUR PLAN DE CUISSON	DISK FOR COOKING PLANE	KOCHFLÄCHENSCHIBE
TAV.700-026	73	173540	FACCIATA	DEVANTURE	FACE	OFENVORDERWAND
TAV.700-026	74	167220	FONDO CUC.	FOND TOP	BOTTOM TOP	UNTERE EBENE TOP
TAV.700-026	75	173517	CIELO CASS.F.	CIEL INOX	INOX CEILING	INOX CEILING
TAV.700-026	76	173518	POSTERIORE CASS.F.	PANNEAU DERRIÈRE INOX	STAINLESS STEEL BACK PANEL	INOX-RÜCKWAND
TAV.700-026	77	167229	PARETE ANT.CAM.INT.G4SF77	PAROI AVANT CHEMINÉE	FLUE FRONT WALL	VORDERWAND
TAV.700-026	78	167228	PARETE POST.CAM.INT.G4SF77	PAROI ARRIÈRE CHEMINÉE	FLUE REAR WALL	RÜCKWAND
TAV.700-026	79	173516	LATERALE F.	PANNEAU LATÉRAL DU FOUR	OVEN LATERAL PANEL	SEITENWAND
TAV.700-026	80	167386	PANNELLO IS.POST.F.G4SF77	PANNEAU ISOLANT DERRIÈRE	INSULATING PANEL	ISOLIERTAFEL
TAV.700-026	81	166251	PANNELLO IS.SUP.SX CASS.F.	PANNEAU ISOLANT	INSULATING PANEL	ISOLIERTAFEL
TAV.700-026	82	166252	PANNELLO IS.SUP.DX CASS.F.	PANNEAU ISOLANT	INSULATING PANEL	ISOLIERTAFEL
TAV.700-026	XY	VEDI MANUALE UGELLI	INIETTORI	INJECTEUR	INJECTOR	EINSPRITZER
TAV.700-026	998	179345+182248+169045+169129	CORPO MANOP.RUB.V.+ ANELLO+MOLLA+GHIERA	BOUTON POUR SOUPAPE DE SÛRETE	SAFETY VALVE KNOB	HAHNKUGELGRIFF
TAV.700-026	999	179345+182252+169045+169129	CORPO MANOP.TERM.F.+ ANELLO+MOLLA+GHIERA	BOUTON	KNOB	GRIFF