

# BOMANN®

KÜHLBOX MIT EISFACH KB 389

COOLING BOX WITH ICE COMPARTMENT / COOLBOX S MRAZICÍ PŘIHRÁDKA /  
KOELBOX MET IJSCOMPARTMENT / COOLBOX AVEC COMPARTMENT À GLACE



Руководство пользователя

EAC

## Русский язык

### Содержание

Введение	3	Запуск/Управление	9
Главное	3	Чистка и уход	11
Информация о безопасности	4	Проблемы и их решение	13
Распаковка прибора	5	Технические характеристики	13
Комплект поставки	6	Утилизация	14
Установка	6	Паспорт продукта ЕС	15

## Введение

Спасибо за выбор нашего продукта. Мы надеемся, он вам понравится.

## Символика, используемая в данной инструкции

Важная для пользователя информация отмаркирована особым образом. Обязательно соблюдайте указанные ниже инструкции во избежание несчастных случаев и в целях предотвращения ущерба.



**ПРЕДУПРЕЖДЕНИЕ!** – предупреждение о возможной опасности для вашего здоровья и о возможности получения травм.



**ВНИМАНИЕ!** - предупреждение об опасности для прибора или других объектов.



**ПРИМЕЧАНИЕ:** важные советы и информация

## Главное

Перед использованием и установкой прибора обязательно внимательно прочитайте данную инструкцию. При использовании прибора обязательно соблюдайте все пункты данной инструкции. При передаче прибора третьим лицам, обязательно передайте и настоящую инструкцию.



**ПРИМЕЧАНИЕ:** иллюстрации в данной инструкции могут отличаться от оригинального прибора.

- Прибор предназначен только для домашнего использования. Не используйте прибор в коммерческих целях.
- Используйте прибор только так, как описано в настоящем руководстве. Не используйте прибор не по назначению. Любое иное использование прибора, кроме описанного в настоящем руководстве может привести к травме и/или повреждению прибора.
- Не используйте прибор на открытом воздухе. Держите его вдали от источников тепла, прямого солнечного света и не используйте его в условиях повышенной влажности.
- В случаях, когда прибор не используется, а также для осуществления его очистки, всегда отключайте прибор от электрической сети (отсоединяйте прибор от сети только за вилку, никогда не тяните за кабель) или же отключите предохранитель.
- Регулярно проверяйте сам прибор и сетевой кабель на наличие повреждений. В случае обнаружения повреждений, немедленно перестаньте использовать прибор и отключите его от сети.

- Любые модификации и изменения прибора запрещены по соображениям безопасности.
- Для безопасности детей всегда держите упаковочные материалы (пластиковые пакеты, коробки и т.д.) в местах недоступных для детей.



**ПРЕДУПРЕЖДЕНИЕ! Не позволяйте маленьким детям играть с пленкой. Существует опасность удушья!**

## Информация о безопасности

- Данный прибор предназначен для использования в домашнем хозяйстве и в таких сферах как:
  - кухни для персонала в магазинах, офисах и аналогичных местах;
  - фермерских хозяйствах и для клиентов в отелях, мотелях, хостелах и т.п.;
  - в кейтеринге и аналогичных некоммерческих и нерозничных мероприятиях.



### **ПРЕДУПРЕЖДЕНИЕ!**

- **Обязательно следите за тем, чтобы все вентиляционные отверстия прибора или встраиваемой конструкции были открыты и имели свободный доступ свежего воздуха, не загромождайте их.**
- **Не используйте механические и другие приборы для ускорения процесса оттаивания, кроме описанных в данном руководстве (а зависимости от модели входят в комплект поставки).**
- **Не повреждайте контур хладагента.**
- **Не работайте с электрическими устройствами внутри прибора.**
- **Не храните взрывоопасные вещества, такие, как аэрозольные баллоны или горючий газ в приборе.**
- Дети старше 8 лет, лица с ограниченными физическими, сенсорными и физическими возможностями, а также имеющие недостаток опыта и/или знаний **могут пользоваться прибором** только под надзором лиц, ответственных за их безопасность или же получив подробные инструкции, а также осознавая связанные с этим риски и опасности.
- Детям запрещается играть с прибором.
- **Чистка и обслуживание** прибора могут производиться **детьми** старше 8 лет только под надзором взрослых, ответственных за их безопасность.
- При установке прибора убедитесь, что кабель питания не зажат и не поврежден.
- Не размещайте в задней части прибора несколько портативных розеток и/или источников питания.
- В случае возникновения неполадок не пытайтесь починить прибор самостоятельно. Всегда обращайтесь в авторизованный сервисный центр. Неисправный кабель питания во

избежание неполадок должен быть обязательно заменен сертифицированным сервисным центром или производителем и обязательно на кабель того же типа.

- Для утилизации прибора используйте только специальные пункты сбора и утилизации электроприборов.

## Хладагент



**ВНИМАНИЕ! Есть риск пожара из-за легковоспламеняющихся материалов!**

Контур охлаждающей жидкости данного устройства содержит хладагент Изобутан (R600a), горючий природный газ высокой экологической совместимости. Вам следует удостовериться, что никакие части контура охлаждающей жидкости не будут повреждены во время транспортировка и установка прибора.

Если контур охлаждающей жидкости поврежден, то:

- Избегайте открытого огня или источников возгорания;
- Отключите прибор от электрической сети;
- Тщательно проветрите помещение, в котором находится прибор;
- Обратитесь авторизованный сервисный центр.

## Распаковка прибора

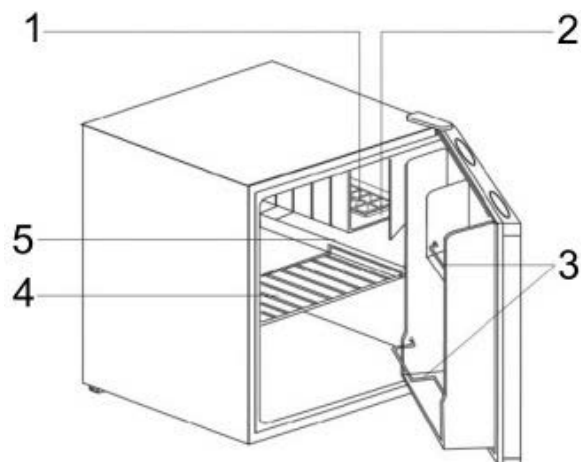
- Вытащите прибор из упаковки.
- Снимите с прибора упаковочные материалы, такие, например, как пленка, картонная упаковка и наполнитель.
- Во избежание опасности, обязательно проверьте прибор на предмет поломок, которые могли возникнуть в процессе транспортировки.
- Если вы заметили возникшие в процессе транспортировки неполадки, не начинайте пользоваться прибором. Свяжитесь с продавцом.



**ПРИМЕЧАНИЕ: На приборе могли скопиться пыль и иные загрязнения. Для очистки прибора обратитесь к разделу «Чистка и уход» данного руководства.**

## Комплект поставки

### Описание прибора



- 1 – лоток для кубиков льда
- 2 – отсек для льда
- 3 – отсек для хранения на дверце
- 4 – съемная полка-решетка
- 5 – лоток для капель воды

Комплект поставки:

Полка-решетка, лоток для капель воды, лоток для кубиков льда.

## Установка

### Место установки

- Прибор следует установить таким образом, чтобы вокруг него была хорошая вентиляция, которая могла бы гарантировать эффективное охлаждение прибора при низком энергопотреблении. Достаточный зазор обязателен.
  - Расстояние до задней стенки должно быть и с каждой боковой стороны должно быть минимум 5 см.
  - Разместите прибор таким образом, чтобы ничто не мешало беспрепятственному открытию и закрытию дверцы.
- Прибор следует устанавливать только в помещениях с температурой окружающей среды, подходящей для климатического класса прибора. Для получения информации о климатическом классе вашего прибора, обратитесь к разделу «Технические характеристики» настоящего руководства или же к этикетке с рейтингом, которая находится сзади или внутри вашего прибора.
- Поместите прибор на ровную, устойчивую и безопасную поверхность. Если прибор не выровнен по горизонтали, отрегулируйте его ножки.
- **Избегайте установки прибора:**
  - рядом с обогревателями, плитами, источниками прямых солнечных лучей и любыми другими источниками тепла;
  - в помещениях с высокой влажностью (например, на улице или в ванной комнате) во избежание коррозии;

- вблизи легковоспламеняющихся материалов (например, газа, топлива, спирта, краски), а также в помещениях с плохой циркуляцией воздуха (например, в гараже);
- не подвергайте прибор воздействию погодных явлений.

### Подключение прибора к сети



#### **ПРЕДУПРЕЖДЕНИЕ!**

- Сеть, к которой подключается прибор, должна соответствовать местным правилам и стандартам.
- Неправильное подключение прибора к сети может привести к **электрическому шоку**.
- Не модифицируйте вилку прибора. Если вилка не подходит к розетке, вызовите сертифицированного специалиста для решения вопроса и установки переходника.
- Вилка прибора должна всегда быть доступна для отключения прибора от электрической сети в случае экстренной необходимости.



#### **ПРЕДУПРЕЖДЕНИЕ!**

В случае отключения или сбоя питания:

- перед перезапуском прибора подождите не менее 5 минут.

- проверьте настройки прибора.

- Перед подключением прибора к сети, убедитесь, что напряжение сети соответствует напряжению, указанному на заводской этикетке прибора.
- Подключите прибор к правильно установленной и заземленной розетке.
- Если после установки прибора вилка становится недоступной, должно быть доступно соответствующее устройство отключения прибора.

### Изменение направления открывания двери

Направление открывания двери можно перенести с правой стороны (состояние поставки) на левую сторону, если этого требует место установки.



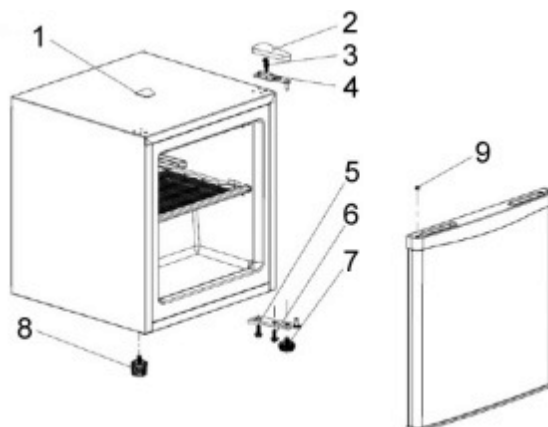
#### **ПРЕДУПРЕЖДЕНИЕ!**

При изменении направления открывания двери прибор должен быть отключен от электрической сети. Предварительно отключите вилку прибора от розетки.



#### **ПРИМЕЧАНИЕ:**

- Попросите кого-либо помочь вам.
- Возможно, вам понадобится: гаечный ключ, отвертка, а также отвертка с тонким лезвием.



- Снимите заглушку (1) и крышку шарнира (2).
- Снимите верхнюю дверную петлю (4), ослабив винты (3). Немного откройте дверцу прибора и поднимите ее из нижней дверной петли.
- Снимите заглушку (9) дверцы прибора. Отложите дверь прибора в сторону.
- Наклоните прибор немного назад и заблокируйте его в этой позиции. Открутите ножки (7 + 8).
- Снимите нижнюю дверную петлю (5), ослабив винты (6).
- Сместите и прикрепите дверную петлю (5) с противоположной стороны прибора. Поверните ножки (7 + 8) соответственно.
- Верните прибор в вертикальное положение. Поставьте дверцу на шарнир и зафиксируйте ее в нужном положении.
- Прикрепите верхнюю петлю двери (4) к противоположной стороне прибора.
- Вставьте заглушку (1) в противоположное отверстие и снова наденьте крышку шарнира (2).
- Убедитесь, что дверь оптимально выровнена по вертикали и горизонтали, чтобы обеспечить плавное открытие и закрытие.

## Запуск / Управление

### Перед первым использованием



**ВНИМАНИЕ!** После транспортировки прибор должен постоять не менее 4 часов перед подключением к электрической сети. Несоблюдение данного условия может привести к неисправности системы охлаждения и вызвать поломку прибора.



Очистите внутренние части прибора, включая все аксессуары. Для получения более подробной информации обратитесь к разделу «Чистка и уход» настоящего руководства.

### Запуск прибора

- Подключите прибор к электрической сети.
- Управляйте регулировкой температуры. Для получения более подробной информации обратитесь к разделу «Настройки» настоящего руководства.

### Настройки

Настройка [0] обозначает, что прибор отключен от сети. Поверните регулятор температуры по часовой стрелке, начиная от этой настройки. Прибор включится автоматически.

Уровни мощности [ 1-7 ] регулируют различный уровень температуры внутри прибора.

Уровень 0	Уровень 1	Уровень 7
<i>Прибор выключен</i>	<i>Нижняя ступень (самая теплая внутренняя температура).</i>	<i>Верхняя ступень (самая холодная температура внутри).</i>

Обратите внимание, что температура будет меняться в зависимости от температуры окружающей среды, частоты открытия дверей и количество пищи в холодильнике.

Во время первого включения поверните регулятор температуры до максимального значения, пока прибор не достиг желаемой рабочей температуры. Затем рекомендуется повернуть регулятор обратно к среднему значению, что упростит дальнейшую регулировку температуры.

### Хранение продуктов



**ПРИМЕЧАНИЕ: Рекомендация!** Чтобы быть уверенным в том, что температура в холодильнике достаточно низкая, рекомендуем предварительно охладить прибор несколько раз прежде, чем загружать в него продукты.



**ВНИМАНИЕ!** Всегда обращайтесь внимание на инструкцию по хранению продуктов на их упаковке.

Всегда храните пищу в упаковке или контейнерах, чтобы предотвратить ее высыхание и передачу запаха на другие продукты. Вы можете упаковать продукты, например, в:

- полиэтиленовые пакеты или пленку;

- пластиковый контейнер с крышкой;
- зип-пакеты;
- алюминиевую фольгу.

Чтобы избежать порчи продуктов, следуйте указанным ниже инструкциям:

- Открытие дверцы холодильника в течение длительного времени приводит к повышению температуры внутри.
- Регулярно очищайте поверхности прибора, которые соприкасаются с едой. Для получения более подробной информации обратитесь к разделу «Чистка и уход» настоящего руководства.
- Храните сырое мясо и рыбу в холодильнике в подходящих контейнерах для того, чтобы они не соприкасались с другими продуктами.
- Если прибор не используется длительное время, следуйте инструкциям из раздела «Выключение» настоящего руководства.

## Рекомендации

- Помещайте бутылки для воды в специальную стойку на двери.
- При циркуляции воздуха могут возникать разные климатические зоны.
  - Самая холодная зона находится в задней нижней части прибора. Именно там рекомендуется хранить рыбу, мясо и колбасы.
  - Самая теплая зона находится у двери и в верхней части холодильника. Там рекомендуется хранить, например, сыр и масло.
- Перед помещением в холодильник горячую или теплую пищу рекомендуется предварительно остудить.

## Отсек для льда

Отсек для льда позволяет временно хранить уже замороженные продукты при температуре до -4°C. Обязательно соблюдайте рекомендуемые сроки хранения товаров, указанные на заводской упаковке. Но по большей степени данный отсек предназначен для приготовления и хранения кубиков льда.

## Шумы при работе

Вид шума	Причина
Журчание	Работает компрессор
Звук текущей жидкости	Циркуляция хладагента
Щелчки	Терморегулятор включает и выключает компрессор
Тревожные звуки	Вибрация полок или змеевиков систем охлаждения

## Выключение

### Чтобы выключить прибор, выключите терморегулятор.

Если вы не используете прибор долгое время:

- Выньте продукты из холодильника
- Отключите прибор от сети.
- Разморозьте (в зависимости от модели) и очистите прибор (для получения более подробной информации обратитесь к разделу «Чистка и уход» настоящего руководства).
- Оставьте дверцу прибора открытой для предотвращения появления неприятного запаха.

## Советы по энергосбережению

- Отключайте прибор от сети, если не используете его длительное время.
- Не устанавливайте прибор вблизи печей, нагревательных элементов или прочих источников тепла. При высокой температуре окружающей среды компрессор включается чаще и работает дольше.
- Следите за достаточным доступом воздуха к основанию и задней стенке прибора. Никогда не закрывайте вентиляционные отверстия.
- Не ставьте температуру ниже, чем необходимо.
- Охлаждайте блюда перед помещением в холодильник.
- Открывайте дверь прибора только по необходимости.
- Регулярно размораживайте холодильник (в зависимости от модели).
- Уплотнитель дверцы должен быть целым, чтобы дверца закрывалась правильно.

## Чистка и уход



### **ПРЕДУПРЕЖДЕНИЕ!**

- Всегда отключайте прибор от электрической сети перед чисткой.
- Не используйте пароочистители для чистки прибора. Влага может повредить электронные компоненты. **Риск электрического шока!** Горячий пар может повредить пластиковые части прибора.
- Просушите прибор перед повторным включением.



### **ВНИМАНИЕ!**

- Не используйте проволочные щетки и другие абразивные материалы.
- Не используйте кислотные или абразивные моющие средства.
- Не повреждайте контур хладагента.

## Чистка прибора, включая внутреннее пространство

- Регулярно очищайте внутреннее пространство прибора, внешние поверхности, аксессуары и уплотнители дверей теплой водой с мягким моющим средством или чистой влажной салфеткой из микрофибры без добавления чистящих средств.
- Перед чисткой прибора освободите его от продуктов. Продукты следует убрать в прохладное место.
- Тщательно очистите отверстие для сброса талой воды, например, с со средством для очистки труб.
- После того, как прибор тщательно высушен, вы можете включить его.

## Размораживание



### ВНИМАНИЕ!

Никогда не используйте металлические предметы (например, нож) для удаления льда с испарителя во избежание его повреждения. Неисправный испаритель может привести к серьезным повреждениям.

Для достижения наилучшего результата при охлаждении и для большей экономии энергии размораживайте прибор следующим образом:

- Чтобы начать размораживание, отключите прибор от электрической сети.
- Извлеките продукты из холодильника и положите в прохладное место.
- После того, как лед растает, вытрите конденсат и тщательно высушите прибор внутри.
- Включите прибор, подключив вилку в розетку и повернув терморегулятор.

## Проблемы и их решение

Изучите данный раздел прежде, чем обратится в авторизованный сервисный центр.

Проблема	Причина/Решение
Прибор не работает корректно либо совсем не работает	<ul style="list-style-type: none"><li>• Проверьте источник питания.</li><li>• Проверьте настройки температуры.</li><li>• Проверьте температуру окружающей среды.</li><li>• Проверьте содержимое прибора.</li><li>• Разблокируйте вентиляционные отверстия, поставив прибор подальше от стен и другой мебели.</li></ul>
Продукты в холодильнике слишком теплые	<ul style="list-style-type: none"><li>• Проверьте настройки температуры.</li><li>• Открывайте дверь прибора только при необходимости и на короткое время.</li><li>• Проверьте место установки прибора.</li></ul>

Громкие звуки во время работы прибора	<ul style="list-style-type: none"> <li>• Проверьте, как установлен прибор.</li> <li>• Изучите раздел «Шумы при работе» настоящего руководства.</li> </ul>
Вода внизу прибора	<ul style="list-style-type: none"> <li>• Проверьте настройки температуры.</li> </ul>
Вода на внешней поверхности прибора	<ul style="list-style-type: none"> <li>• В дни с повышенной влажностью воздуха на внешней поверхности прибора может возникать конденсат. Это не является неисправностью!</li> </ul>



**ПРИМЕЧАНИЕ:** Если после принятия вышеуказанных мер проблема не была решена, обратитесь в магазин либо авторизованный сервисный центр.

### Технические характеристики

Напряжение сети.....220-240 В ~

Частота сети..... 50 Гц

Входная мощность.....60 Вт

Габариты прибора..... 51,0 x 43,9 x 47,0 см

Вес прибора .....ок. 14,0 кг

Право вносить изменения в технические характеристики и дизайн прибора для развития и улучшения продукта производитель оставляет за собой.



### Утилизация

#### Значение символа "Мусорная корзина"

В целях защиты окружающей среды не утилизируйте электроприборы как обычные бытовые отходы. Пожалуйста, сдавайте использованные электроприборы на специальные пункты сбора. Это поможет избежать последствий для окружающей среды от их неправильной утилизации и не вредит здоровью человека. Также это способствует повторному производству электрооборудования. Информацию о том, где расположены соответствующие пункты сбора узнавайте у ваших местных органов управления.



**ПРЕДУПРЕЖДЕНИЕ!** Перед утилизацией прибора, удалите все защелки и болты.

## Паспорт продукта ЕС

Паспорт продукта для бытовых холодильников / морозильников в соответствии с постановлением (ЕС) № 1060/2010

<b>Бренд</b>	<b>BOMANN</b>	
<b>Модель</b>	<b>KB 389</b>	
Категория <sup>1)</sup>	3	
Класс энергоэффективности <sup>2)</sup>	A++	
Годовое потребление электроэнергии <sup>3)</sup>	кВт/год	84
Полезная емкость холодильной камеры общая	л	42
- в том числе, морозильная камера	л	-
- в том числе, отсек для хранения вина	л	-
- в том числе, морозильная камера	л	-
- в том числе, зона хранения свежих продуктов	л	42
Полезная емкость морозильной камеры общая	л	-
Количество звезд <sup>4)</sup>	-	
Расчетная температура других камер	°C	-
Минимальная температура хранения камеры для вина	°C	-
Система Frost-free	-	
Время хранения при неисправности	ч	-
Производительность морозильного аппарата	кг/24ч	-
Климатический класс <sup>5)</sup>	N/ST/T	
Шумовое излучение	дБ(A) re 1pW	40
Возможность встраивания	-	
Отсек для хранения вина	-	

1) Категории бытовых холодильников: 1 = холодильник с одним или несколькими камерами для свежих продуктов; 2 = холодильник с подвальной зоной, холодильник с подвальной камерой и ящиком для хранения вина; 3 = холодильник с зоной холодного хранения и холодильник с камерой 0 звезд; 4 = холодильник с камерой 1 звезда; 5 = холодильник с камерой 2 звезды; 6 = холодильник с камерой 3 звезды; 7 = холодильник и морозильник; 8 = морозильник; 9 = морозильная камера; 10 = универсальные холодильники и прочие холодильники

2) A+++ (максимальная эффективность) до G (минимальная эффективность)

3) Энергопотребление „XYZ“ кВт•ч/год на основании результатов стандартного испытания в течение 24 часов. Фактическое энергопотребление зависит от использования и места установки прибора.

4) \* = камера -6°C или ниже

\*\* = камера -12°C или ниже

\*\*\* = камера хранения быстрозамороженных продуктов -18°C или ниже

\*(\*\*\*) = морозильная камера и камера хранения быстрозамороженных продуктов -18°C или ниже с минимальной замораживающей способностью

5) Климатический класс SN: Прибор предназначен для использования при температурах окружающей среды от +10°C до +32°C.

Климатический класс N: Прибор предназначен для использования при температурах окружающей среды от +16°C до +32°C

Климатический класс ST: Прибор предназначен для использования при температурах окружающей среды от +16°C до +38°C

Климатический класс T: Прибор предназначен для использования при температурах окружающей среды от +16°C до +43°C

Данный прибор был протестирован в соответствии со всеми соответствующими текущими директивами СЕ, такими как электромагнитная совместимость и директивы низкого напряжения, и создан в соответствии с последними требованиями безопасности нормативно-правовыми актами.

**BOMANN®**  
C. Bomann GmbH  
[www.bomann-germany.de](http://www.bomann-germany.de)  
Made in P.R.C.

Stand 04/19