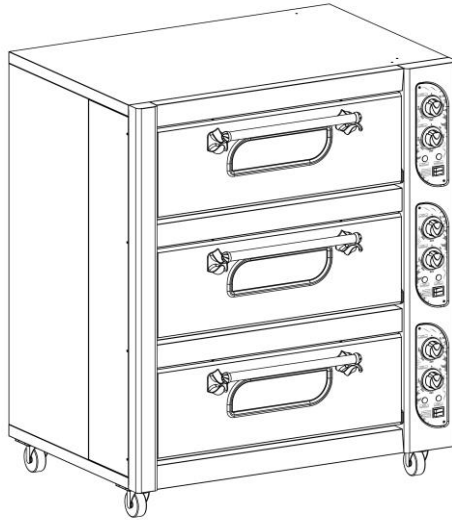


EAC

Электрическая ярусная печь
Серия VH
Модель 12, 24, 36, 39.



ПАСПОРТ

РУКОВОДСТВО ПО ЭКСПЛУАТАЦИИ

***Выражаем благодарность за приобретение оборудования
торговой марки Foodatlas!***

Компания Агроресурс производит под собственными торговыми марками **Foodatlas** и **AR** более 2000 наименований оборудования, в том числе миксеры, тестомесы, тестораскатки, тестоделители, тестоокруглители, лапшерезки, печи, расстойные шкафы, листы для выпечки, хлеборезки, упаковочное оборудование и многое другое.

Все оборудование имеет необходимую разрешительную документацию для использования в России и странах Таможенного союза, многое оборудование сертифицировано в соответствии с требованиями Европейского Союза (сертификат CE).

Подробную техническую информацию о оборудовании наши клиенты могут получить на сайте ***agrozavod.ru*** и в службе технической поддержки по телефону **8(800)5555905**.

Вы приобрели технически сложное изделие, просим Вас внимательно ознакомиться с данным руководством по эксплуатации.

Завод-изготовитель оставляет за собой право вносить в конструкцию изделия не принципиальные изменения и усовершенствования без отражения их в настоящем руководстве (РЭ).

Завод-изготовитель:

«GangYang Machine & Elrctric Equipment Co., Ltd. »

Ritian Road 2, Songxia industrial Park, Songgang, Nanhai, Foshan, China

Импортер:

ООО «Агроресурс», Россия, 454036, г. Челябинск, Свердловский тракт 12.

Тел. 8(800)5555905

Внимание:

- Убедитесь, что рабочее напряжение оборудования соответствует напряжению в сети (220В), проверьте установку защиты выключателя.
- Не трогайте силовой кабель мокрыми руками, в ином случае возможно поражение электрическим током.
- Не допускайте нахождение кабеля между стульями, креслами или иными предметами, которые могут оказать давление и повредить кабель.
- Если вы заметили повреждение силового кабеля, немедленно проведите его замену. В ином случае это может привести к поражению электрическим током или возгоранию.
- Установите соответствующую защиту питания или предохранитель в непосредственной близости от машины. Розетка должна соответствовать требованиям безопасности и иметь надежное заземление.
- Электропроводка должна соответствовать локальным характеристикам электросети, чтобы быть уверенным, что оборудование выдержит максимальный ток. Несоответствие показателей может привести к возгоранию.
- Строго запрещено мыть оборудование открытым источником воды. Несоблюдение данного правила может привести к повреждению оборудования и человеческим травмам, возможно с летальным исходом.
- Неправильное подключение или неисправность вилки может привести к возгоранию.
- Если машина не используется или при неблагоприятных погодных условиях отключайте машину от источника питания, чтобы предотвратить аварийные ситуации.
- Не допускайте детей и неавторизованный персонал к работающему аппарату, чтобы избежать их контакта с нагревательной поверхностью, которые за счет высокой температуры могут привести к ожогам.
- Если аппарат не используется, выньте вилку из розетки, или отключите подачу электроэнергии во избежание аварийных ситуаций. Все работы по техническому обслуживанию должны быть проведены квалифицированным персоналом и только после отключения оборудования от источника питания. В случае неисправности оборудования не разбирайте его самостоятельно. Ремонт должен проводиться профессиональным работником.
- На проведение электрической установки и технического обслуживания теплового источника требуется специальное разрешение.
- Установка и эксплуатация должны производиться квалифицированным специалистом

- В режиме нагрева запрещено касаться руками ТЭНов и нагреваемых поверхностей, чтобы избежать получения ожогов.
- Примите меры по защите оборудования от дождя и влаги.
- Запрещено размещать оборудование в агрессивной атмосфере.
- Не допускайте тряски оборудования.
- Не храните оборудование в перевернутом виде.
- Убедитесь в комплектности оборудования перед началом эксплуатации. Проконсультируйтесь по поводу недостающих частей или повреждений.
- Упаковочный материал беречь от детей (особенно полиэтиленовый пакет, шурупы и т.д)
- Данный прибор может эксплуатироваться только обученным человеком, который знаком с устройством, техникой безопасности и т.д.
- Если аппарат не используется, выньте вилку из розетки, или отключите подачу электроэнергии во избежание аварийных ситуаций.
- Ремонт должен осуществляться профессиональным работником с использованием оригинальных запасных частей.
- Только для коммерческого использования!
- Избегайте прямого попадания воды на оборудование.
- Для предотвращения любых повреждений, вызванных окислением или химическим вмешательством, периодически очищайте поверхность нержавеющей стали соответствующим способом.

4

Предупреждение! Для вашей безопасности, не помещайте и не храните огнеопасные жидкости, газ и другие вещества рядом с аппаратом

Предупреждение! Для вашей безопасности корпус изделия должен быть заземлен. Устанавливается на устойчивом горизонтальном основании, на расстоянии не менее 500 мм от легковоспламеняющихся предметов.

Основные характеристики:

Модель	Напряжение (В)	Частота (Гц)	Мощность (кВт)	Температура	Производительность (кг/час)	Время нагрева (мин)	Размеры (см)
VH-12	220\380	50	6,6-7,9	50-300	20	15	122×84×44
VH-24	380	50	13,2	50-300	40	15	122×84×156
VH-36	380	50	19,8	50-300	60	15	122×84×121
VH-39	380	50	25,2	50-300	90	15	165×84×156

Печь может иметь одну или несколько пекарных камер с одинаковым набором элементов для каждой камеры.

Маркировка печи 1 цифра количество пекарных камер, 2 цифра количество уровней в печи.

Например:

VH-33 имеет 3 пекарных камеры по 1 уровню в каждой пекарной камере

VH-36 имеет 3 пекарных камеры по 2 уровня в каждой пекарной камере

Размер противня 500x600мм

Исполнение двери метал + стекло

Каждый из уровней может работать независимо от других.

Оборудование соответствует требованиям технического регламента ТР ТС 004/2011 «О безопасности низковольтного оборудования».

Оборудование соответствует требованиям технического регламента ТР ТС 020/2011 «Электромагнитная совместимость технических средств».

Оборудование соответствует требованиям технического регламента ТР ТС 010/2011 «О безопасности машин и оборудования».

Регистрационный номер декларации о соответствии:

ТС N RU Д-СН.АВ72. В.01718 от 08.07.2014.

5

Установка:

1. Оборудование должно быть установлено внутри помещения, на расстоянии не менее 200 мм от стены. Во избежание пожара, держите оборудование на расстоянии от деревянных и легковоспламеняющихся предметов не менее 500 мм
2. Подключение к источнику питания должно быть выполнено квалифицированным электриком. Напряжение и электропроводка в помещении должно соответствовать техническим параметрам оборудования. Выключатель должен находиться на расстоянии не менее 3м от печи, должны быть установлены заземление и автоматический выключатель, защитное устройство.

Требования к электрической сети и технические параметры подключения

Модель	Технические параметры подключения		
	Номинальный ток (А)	Отключающий дифференциальный ток (А)	Характеристики сети
VN-12	32	30	Однофазный 220В
	10	30	Трехфазный 380В
VN-24	20	30	Трехфазный 380В
VN-36	32	30	Трехфазный 380В
VN-39	40	30	Трехфазный 380В

3. Оборудование должно быть хорошо заземлено. Желтый и зеленый провода используются для заземления.

ВНИМАНИЕ! Во избежание несчастных случаев, нельзя подключать заземляющий кабель к источникам водоснабжения, газоснабжения или теплоснабжения.

4. Для подключения прибора к сети необходимо использовать медные провода с сечением 2,5-12мм² в зависимости от типа печи и энергопотребления, характеристик печи.

5. Предназначена только для использования внутри помещений. Необходимая температура помещения, в котором находится оборудование, составляет 10-40°С. Влажность в помещении не более 85%.

6. Если Вы заметили неполадки в оборудовании, немедленно отключите его от электросети. Все технические и ремонтные работы должны выполняться квалифицированным специалистом.

Эксплуатация и обслуживание:

1. Включите оборудование и установите необходимый уровень температуры. Горящая зеленая лампочка покажет, что нагревающий элемент начал работу. Когда температура достигнет необходимого уровня, ТЭН завершит работу и лампочка отключится. Оборудование будет поддерживать необходимую температуру автоматически.

2. Пользователь может регулировать температуру в зависимости от желаемого эффекта.

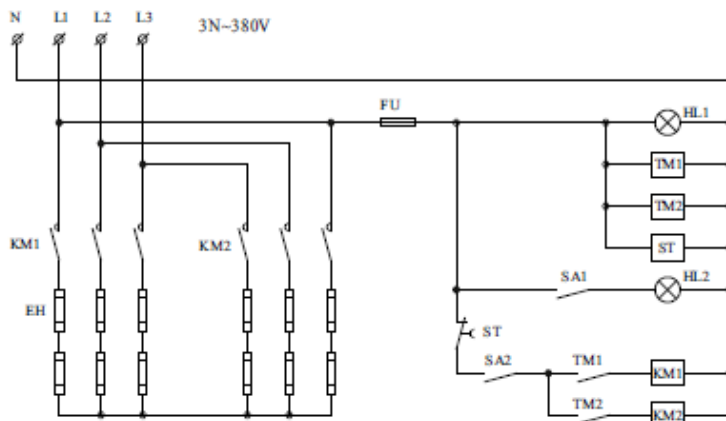
3. Лампа внутри печи позволяет наблюдать процесс приготовления.

4. Отключите оборудование от электросети после использования.
5. Для ухода за оборудованием ни в коем случае не используйте спреи.
6. Провода питания подключены X-образно. Пользователь может самостоятельно заменить провод питания, но необходимо использовать аналогичные провода типа YZW или YCW (российский стандарт КГНГ).
7. Электрические изолированные части, подключенные к проводу, необходимо проверять не менее одного раза в 3 месяца на предмет окисления, хорошего контакта.
8. Оборудование должно быть установлено в чистом и хорошо проветриваемом помещении. Оборудование следует мыть нейтральными моющими средствами.
9. Если оборудование не используется продолжительное время, упакуйте его и храните в хорошо-проветриваемом месте.

Конструкция



Электрическая схема:



ТН: Термореле

SA: Индикатор питания

EH: Нагревательный элемент

HL: Освещение

8

Консервация

Консервация аппарата должна производиться в соответствии с ГОСТ 9.014-78 по варианту защиты ВЗ-1 с применением упаковочных средств УМ-1, внутренней упаковки ВУ-1.

Консервация должна обеспечивать сохранность аппарата при транспортировке и в течение гарантийного срока. По истечении гарантийного срока потребитель должен произвести переконсервацию аппарата.

Транспортировка и хранение

- Транспортирование аппарата может производиться всеми видами транспорта в крытых транспортных средствах в соответствии с правилами, действующими на конкретном виде транспорта.
- При погрузке и транспортировке оборудование нельзя кантовать и подвергать ударам. Перемещать ящик по наклонной поверхности можно только соблюдая требования ВЕРХ под углом не более 15%.

- В закрытом автотранспорте допускается перевозить аппарат закрепленным на поддоне или без упаковки с учетом правил перевозки грузов, действующих на автотранспорте
- Транспортировка аппарат железнодорожным и автомобильным транспортом должна производиться по группе условий хранения 8 ГОСТ 15150-69.
- После транспортировки аппарат должен быть работоспособным и не иметь повреждений.

Требования к хранению

- Аппарат должен храниться в транспортной таре и складских помещениях, обеспечивающих защиту от воздействия атмосферных осадков и механических повреждений.
- Условия хранения упакованного аппарата должны соответствовать группе Л по ГОСТ 15150-69.
- Хранение аппарата в транспортной таре должно обеспечивать его сохранность в течении гарантийного срока.

Утилизация

- После прекращения эксплуатации аппарата, по истечении установленного срока службы, организации, осуществляющей эксплуатацию, необходимо передать его лицу, ответственному за утилизацию.

Ремонт

- Ремонт аппарата должен осуществляться специалистами, прошедшими обучение и имеющим допуск к проведению данных работ или специалистами сервисных центров, с использованием запасных частей, выпущенных предприятием-изготовителем.

Маркировка

Табличка должна содержать следующие данные:

- Товарный знак и наименование предприятия изготовителя
- Единый знак обращения продукции на рынке

- Условное обозначение
 - Заводской порядковый номер изделия
 - Год и месяц выпуска
 - Номинальные параметры питающей сети
- Маркировка транспортной тары должна содержать манипуляционные знаки
ВЕРХ, ХРУПКОЕ.ОСТОРОЖНО, БЕРЕЧЬ ОТ ВЛАГИ, ЦЕНТР ТЯЖЕСТИ.

Потребителю!!!

Для повышения качества и совершенствования машины, наша компания будет стремиться своевременно применять новые комплектующие, технологии и материалы, при этом мы не будем отдельно извещать потребителей об этом, за что приносим свои извинения. Наша компания оставляет за собой право изменять конструкцию и паспорт в соответствии с вышеописанными изменениями.

**АКТ
пуска машины в эксплуатацию**

Настоящий акт составлен

в город _____

дата _____

Владельцем Электрическая ярусная печь, модель VH -

(должность, Ф.И.О. владельца)

Заводской номер машины _____

В том, что Электрическая ярусная печь, модель VH -

дата выпуска _____

пущен в эксплуатацию _____

в _____

(наименование, почтовый адрес эксплуатирующего предприятия)

Механиком

(Ф.И.О. механика, наименование монтажной организации, печать или штамп)

и передано на обслуживание механику

(Ф.И.О. механика)

(почтовый адрес организации, осуществляющей ТО и ремонт, печать или штамп)

АКТ-РЕКЛАМАЦИЯ

Настоящий акт составлен _____

(дата, город)

Владельцем Электрическая ярусная печь, модель VH - -

(должность, Ф.И.О. владельца)

Представителем завода или незаинтересованной стороны

Независимый представитель _____

Наименование машины, марка, тип Электрическая ярусная печь, модель VH -

Предприятие-поставщик _____

Заводской номер _____

Дата выпуска _____

Дата пуска в эксплуатацию _____

Эксплуатирующее предприятие _____

И его почтовый адрес _____

Комплектность машины (да, нет) _____

Что отсутствует _____

Данные об отказе машины _____

Дата отказа _____

Внешние проявления отказа _____

Предполагаемые причины отказа

Условия эксплуатации в момент отказа (нужное подчеркнуть)	1 Нормальные 2 Не соответствующие нормам
Условия выявления (нужное подчеркнуть)	1 При монтаже 2 При включении 3 При эксплуатации 4 При ТО и Р 5 При хранении 6 При транспортировке
Последствия отказа (нужное подчеркнуть)	1 Полная потеря работоспособности 2 Частичная

Адресные данные об отказавшей сборочной единице или детали:

Наименование, марка, тип, номер рисунка, позиция

Для устранения причин отказа необходимо:

Способ устранения (нужное подчеркнуть)	1 Замена детали 2 Ремонт детали 3 Регулировка изделия 4 Замена изделия 5 Укомплектование ЗИП
---	--

13

Владелец _____

М.П.

Представитель или незаинтересованная сторона _____

М.П.

Независимый представитель _____

СВЕДЕНИЯ О ЗАКРЕПЛЕНИИ ИЗДЕЛИЯ ПРИ ЭКСПЛУАТАЦИИ

Наименование изделия (составной части) и обозначение	Должность, фамилия и инициалы	Основание (наименование, номер и дата документа)		Примечание
		закрепление	открепление	

УЧЕТ**выполнения тех обслуживания и текущего ремонта**

Дата	Наименование предприятия выполнившее ТО, ТР	Вид технического обслуживания	Краткое содержание выполненных работ	Должность, ФИО, подпись	
				Выполнившего работу	Проверившего работу

ГАРАНТИЙНЫЕ ОБЯЗАТЕЛЬСТВА

Вы приобрели изделие производственно-технического назначения, подлежащее обязательному техническому обслуживанию, которое может быть использовано только по прямому назначению, и которое не подпадает под **действие Закона о защите прав потребителей**. Заказчик обязан обеспечить техническое обслуживание оборудования обученным и квалифицированным техническим персоналом.

Завод гарантирует нормальную работу изделия в течение 2 месяца с момента его продажи при условии соблюдения потребителем правил эксплуатации и ухода, предусмотренных настоящим руководством.

При обнаружении производственных дефектов изделия следует обратиться в мастерскую гарантийного ремонта, а в случае ее отсутствия – в компанию, продавшую изделие.

При отсутствии на гарантийных талонах даты продажи, заверенной печатью продавца, срок гарантии исчисляется с даты выпуска изделия. Утеря гарантийного талона лишает права на гарантийный ремонт.

Условия гарантии

1. **Гарантийный ремонт изделия производится в течение** гарантийного срока, указанного в таблице, при наличии данного гарантийного талона, технического паспорта, кассового, товарного чека или товарной накладной.
2. Гарантийный ремонт выполняется при условиях эксплуатации изделия в соответствии с требованиями инструкции производителя и распространяется на неисправности изделия, возникшие при его изготовлении или в результате скрытых дефектов деталей. Для правильного хранения и транспортировки изделия рекомендуется сохранять упаковку.
3. Гарантийный ремонт производится в компании "Агроресурс" в течение 20 рабочих дней при наличии запасных частей на каждую единицу изделия, при отсутствии каких-либо дополнительных договорённости. При отсутствии необходимых запасных частей срок проведения ремонта продлевается до поступления запасных частей на склад. Срок гарантии на замененные запасные части не превышает срока гарантии на всё изделие. Выезд механика Сервисного Центра к покупателю осуществляется только по предварительной заявке Заказчика и за отдельную плату.
4. Гарантия продлевается на срок нахождения изделия в ремонте.
5. Выявленные неисправности, подлежащие устранению в течение гарантийного ремонта, а также сроки проведения гарантийного ремонта не являются основанием для выставления покупателем финансовых претензий к

Поставщику. С Поставщика ни в коем случае не может быть востребовано возмещение прямого или косвенного ущерба, который мог явиться следствием аварии поставленного изделия.

6. В случае выявления дефекта изделия Заказчик должен письменно поставить в известность Поставщика. Работы, следующие из гарантийных обязательств, выполняются Поставщиком после того, как Заказчик доставляет ему изделие для ремонта или замены. Расходы по транспортировке до склада Поставщика, демонтажу и монтажу изделия, подлежащего гарантийному ремонту, несет Заказчик

Настоящая гарантия не распространяется на следующее:

Периодическое обслуживание, наладку и настройку на какой-либо тип материала.

- Ремонт или замену частей в связи с их нормальным износом.

- Любые адаптации и изменения с целью усовершенствования и расширения обычной сферы применения изделия, указанной в руководстве по эксплуатации или техническом паспорте изделия.

- Если неисправность вызвана неправильной эксплуатацией, использованием изделия не по назначению или не в соответствии с руководством по эксплуатации и обслуживанию, недостаточной или несвоевременной смазкой и чисткой изделия, невысокой квалификацией обслуживающего персонала или несовершенством технологического процесса, механическими повреждениями, неправильной транспортировкой, попаданием внутрь изделия или в механизмы посторонних предметов, веществ, жидкостей, халатным отношением, несчастным случаем, стихийным бедствием, воздействием животных, грызунов, насекомых, колебаниями напряжения и частоты в электрической сети.

- Если изделие подвергалось вмешательству или ремонту лицами, не имеющими сертификата на оказание таких услуг или имеющими недостаточную квалификацию.

- Если в процессе эксплуатации использовались нестандартные или некачественные расходные материалы и запчасти.

- На детали отделки и расходные материалы (иглы, ремни, лампы освещения, ножи, петлители, подшипники, сальники, щетки и т.п.).

- Эксплуатация изделия производилась в области температур или давлений, не рекомендованных для данного типа изделия, использовались масла, холодильные агенты, теплоносители и другие вещества, не рекомендованные предприятием-производителем.

- Характеристики электропитания не соответствуют требованиям фирмы-производителя, а также при отсутствии или неправильном подключении устройств электрозащиты изделия.

- При недостаточной вентиляции помещения, в котором установлено изделие, при ненормальных вибрациях.

- При повреждениях, возникших вследствие ошибок при эксплуатации, ненадлежащего содержания или хранения, небрежности, технической неграмотности персонала.

ВНИМАНИЕ! ПРИ ПОКУПКЕ ИЗДЕЛИЯ УБЕДИТЕСЬ В ЕГО РАБОТОСПОСОБНОСТИ, ПРОВЕРЯЙТЕ КОМПЛЕКТНОСТЬ И ВНЕШНИЙ ВИД.

Талон №1 на гарантийное обслуживание

Дата изготовления _____
Место
продажи _____
Дата продажи _____
Выполненные работы: _____

Исполнитель: _____
М.П.
Владелец: _____
М.П.

Талон №2 на гарантийное обслуживание

Дата
изготовления _____
Место
продажи _____
Дата
продажи _____
Выполненные
работы _____

Исполнитель: _____
М.П.
Владелец: _____
М.П.

ИНФОРМАЦИЯ О ПРОДАЖЕ

Место для печати, штампа		Ответственное лицо за продажу		
Наименование предприятия выполнившего продажу	Дата продажи	Должность	ФИО	Подпись