



Cooking Systems with Oil

Super Easy

Installation and User manual

Installations- und Bedienungsanleitung

Manuel d'installation et mode d'emploi

Manuale d'installazione e uso



Please make a note of your product details for future use:

Date Purchased: _____

Model Number: _____

Serial Number: _____

Dealer: _____

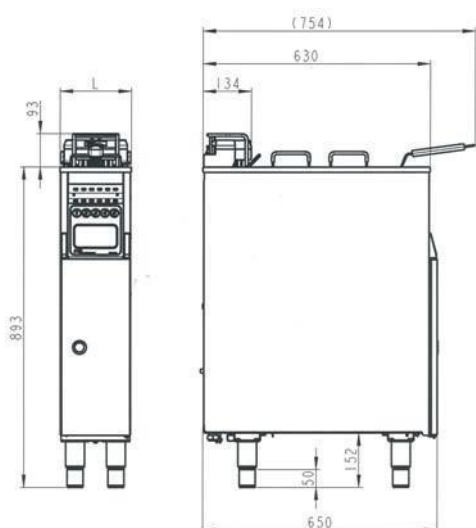
Lincat Ltd
Whisby Road
Lincoln
LN6 3QZ

Tel +44 (0) 1522 503250
Fax +44 (0) 1522 875530
info@frifri.co.uk

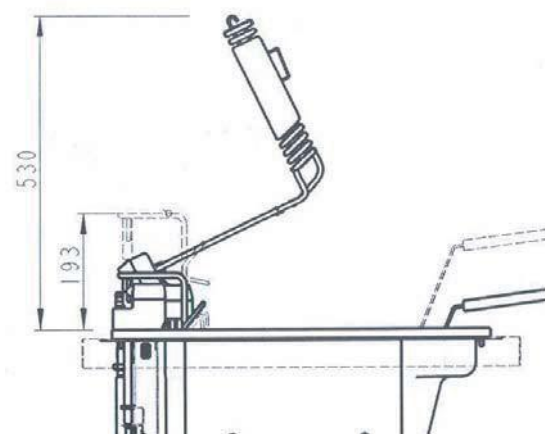


| 1. | Inhaltsverzeichnis | Index | Index | Indice |
|-----------|--|--|---|---|
| 2. | Ausführungen und Abmessungen | Exécutions, variantes et mesures | Models and dimensions | Esecuzioni e dimensioni |
| 2.1 | Gewichte und Füllmengen | Poids et contenances | Weights and capacities | Peso e dati |
| 2.2 | Geräteidentifikation | Identification de l'appareil | Identification of the appliance | Identificazione apparecchio |
| 2.3 | Umgebungsbedingungen | Conditions ambiantes | Ambient conditions | Condizioni ambiente |
| 2.4 | Spannungen, Anschlussarten und Ausführungen | Tensions, types de raccordement et exécutions | Voltages, types of connection and versions | Tensioni, tipi di connessione e versioni |
| 2.5 | Netzabsicherung | Fusible d'alimentation | Mains fuses | Fusibili principali |
| 2.6 | Elektrischer Anschluss | Raccordement électrique | Electrical connection | Connessione elettrica |
| 3. | Sicherheitsvorschriften und Warnhinweise | Prescriptions de sécurité | Safety regulations | Normative sulla sicurezza |
| 3.1 | Bestimmungsgemäße Verwendung der Friteuse | Utilisation conforme de la friteuse | Specified use of the appliance | Usso specifico della friggitrice |
| 3.2 | Spezifische Gefahren und Weisungen | Dangers et consignes spécifiques | Specific warnings and instructions | Pericoli e istruzioni specifiche |
| 3.3 | Personensicherheit | Sécurité des personnes | Personnel safety | Sicurezza personale |
| 3.4 | Sicherheitseinrichtungen | Dispositifs de sécurité | Safety equipment | Dispositivi di sicurezza |
| 3.5 | Autorisierte Personen | Personnes autorisées | Authorized personnel | Personale autorizzato |
| 3.6 | Aufgabenbereich des Personals | Domaine de compétence du personnel | Area of responsibility of personnel | Area di responsabilità del personale |
| 3.6.1 | Inhaber/Bediener | Propriétaire/opérateur | Owner/operator | Proprietario/operatore |
| 3.6.2 | Bediener der Friteuse | Utilisateur de la friteuse | Operator of the appliance | Operatore friggitrice |
| 3.6.3 | Unterhaltungspersonal | Personnel d'entretien | Maintenance personnel | Personale addetto alla manutenzione |
| 3.7 | Minimale Ausbildung und Qualifikation des berechtigten Personals | Formation et qualification minimales du personnel autorisé | Minimum training and qualifications of the authorized personnel | Requisiti minimi di formazione e qualifiche del personale autorizzato |
| 3.7.1 | Inhaber/Bediener | Propriétaire/opérateur | Owner/operator | Proprietario/operatore |
| 3.7.2 | Bediener der Friteuse | Utilisateur de la friteuse | Operator of the appliance | Operatore friggitrice |
| 3.7.3 | Unterhaltungspersonal | Personnel d'entretien | Service personnel | Personale addetto all'assistenza tecnica |
| 3.8 | Wartungspflicht | Obligation de maintenance | Duty of maintenance | Compiti inerenti la manutenzione |
| 3.9 | Verfügbarkeit der Bedienungsanleitung | Disponibilité du mode d'emploi | Availability of operating manual | Disponibilità del manuale d'uso |
| 4. | Installation und Inbetriebnahme | Installation et mise en service | Installation and starting up | Installazione e avviamento |
| 4.1 | Installation des Gerätes | Installation de l'appareil | Installation of the appliance | Installazione dell'apparecchio |
| 4.2 | Inbetriebnahme nach der Installation | Mise en service après l'installation | Operation | Avviamento dopo l'installazione |
| 5. | Bedienung der Friteuse | Utilisation de la friteuse | Use of the fryer | Utilizzo della friggitrice |
| 5.1 | Bedienpanel | Panneau de commande | Control panel | Pannello di controllo |
| 5.2 | Bedienen der Steuerung | Utilisation de la commande | Use of the control panel | Utilizzo del pannello di controllo |
| 6. | Reinigung, Unterhalt | Maintenance | Cleaning and maintenance | Pulizia e manutenzione |
| 6.1 | Reinigungsarbeiten | Opérations de nettoyage | Cleaning intervals | Intervalli di pulizia |
| 6.2 | Intervalle des Frittierölwechsel | Intervalle de renouvellement de l'huile de friture | Frying oil exchange | Sostituzione olio di frittura |
| 6.3 | Periodische Kontrollen | Contrôles périodiques | Periodic checks | Controlli periodici |
| 6.4 | Wartung | Service après-vente | Maintenance | Manutenzione |
| 7. | Kundendienst | Dépannage | After sales service | Servizio di assistenza clienti |

2. Ausführungen und Abmessunge



| Type | L |
|------|-------|
| 211 | 200.0 |
| 311 | 300.0 |
| 411 | 400.0 |
| 422 | 400.0 |
| 622 | 600.0 |



2.1 Gewichte und Füllmengen

| Typ | 211 | 311 | 411 | 422 | 622 |
|--|---------|-------|---------|---------|----------|
| Nettogewicht ohne Optionen (Kg) | 47 | 56 | 69 | 79 | 100 |
| Anzahl Körbe | 1 | 1 | 2 | 2 | 2 |
| Füllmenge des Fritierkorbes (Kg) | 0.9 | 1.5 | 2 x 0.9 | 2 x 0.9 | 2 x 1.5 |
| Fritierölmenge Minimum (l) | 7.5 | 12.5 | 17 | 2 x 7.5 | 2 x 12.5 |
| Fritierölmenge Maximum (l) | 9 | 14.5 | 20.5 | 2 x 9 | 2 x 14.5 |
| Stundenleistung TK – Frites (Kg) | 17 – 22 | 27-32 | 34 – 44 | 34 – 44 | 54 – 64 |
| Stundenleistung gekühlte – Frites (Kg) | 20 – 25 | 30-35 | 40 - 50 | 40 - 50 | 60 - 70 |

2.2 Geräteidentifikation

Jede Friteuse ist mit einer eindeutigen Geräteidentifikation versehen.
Halten Sie bei jeder Anfrage an den Kundendienst die Geräteidentifikation bereit.

2.3 Umgebungsbedingungen

| Typ | 211 – 311 – 411 – 422 - 622 |
|-------------------------|-----------------------------|
| Temperatur mini. (°C) | + 5 |
| Temperatur max. (°C) | + 60 |
| Feuchtigkeit max. (%) | 60 |

2.4 Spannungen, Anschlussarten und Ausführungen

| | | |
|--|---|--|
| | <p>Standardausführung Dreiphasig mit Neutral und Erdung</p> <p>Spannung 3N~400 V 50/60Hz – 3L + N + PE</p> | |
| | <p>Spezialausführung Dreiphasig ohne Neutral</p> <p>Spannung 3~ 230 V 50/60Hz – 3L + PE</p> | |
| | | |

2.5 Netzabsicherung

| Typ | 211 / 422 (422) mit zwei Anschlusskabel | | 311 | | 411 / 422 (422 mit einem Anschlusskabel) | | 622 mit einem Anschlusskabel) | |
|------------------|--|--------|--------|---------|---|--------|----------------------------------|------------|
| | 7.5 KW | 11KW | 11.4KW | 15KW | 15 KW | 22KW | 2 x 11.4KW | 2 x 15KW |
| Leistung | 7.5 KW | 11KW | 11.4KW | 15KW | 15 KW | 22KW | 2 x 11.4KW | 2 x 15KW |
| AC 230V | 32.6A | - | - | - | - | - | - | - |
| 3AC 230V | 18.8 A | 27.6 A | 27.6 A | 37.65 A | 37.65 A | - | - | - |
| 3NAC 400V | 10.8 A | 15.8 A | 15.8 A | 21.7 A | 21.7 A | 31.6 A | 2 x 16.5 A | 2 x 21.7 A |

2.6. Elektrischer Anschluss

Der Elektroanschluss darf nur durch einen Elektriker oder eine ähnlich qualifizierte Person erfolgen. Beim Anschluss des Gerätes ist wie folgt vorzugehen:

- Überprüfen, ob die Daten des Stromnetzes in Bezug auf Spannung und Frequenz mit den Angaben auf dem Typenschild des Gerätes übereinstimmen. Das Typenschild befindet sich hinter der Türe auf dem Abdeckblech.
- Anschluss nach EN 60335-1 und örtlichen Vorschriften, d.h.:
 Montage eines Netzsteckers für entsprechende Nennstromstärke an das Anschlusskabel, Anschluss über Steckdose. Der Stecker muss nach der Montage der Friteuse zugänglich sein. Es ist empfehlenswert einen Fehlerstromschutzschalter zu installieren. (bei Maschinen, die die Ableitströme von 10mA überschreiten). Bei Festanschluss ist ein Hauptschalter für allpolige Trennung mit einem Kontaktabstand von min. 3 mm vorzusehen. Der Elektroanschluss muss mindestens einer Gummischlauch-Leitung, Typ H05RN-F, entsprechen.
- Erlaubt "die Erdung des Gerätes (oder Schutzleiter). Sie ist unentbehrlich für Ihre Einrichtung. Vervollständig durch eine Differentialvorrichtung schützt sie die Benutzer, wenn ein Fehler an einem Gerät vorkommt. Der Fehlerstrom läuft in Richtung Erde aus und verursacht die Auslösung des Differentials".
- Wenn die Netzanschlussleitung dieses Gerätes beschädigt wird, muss sie durch den Hersteller oder seinen Kundendienst oder eine ähnlich qualifizierte Person ersetzt werden, um Gefährdungen zu vermeiden.

3. Sicherheitsvorschriften und Warnhinweise

Die folgenden Warnsymbole sind ggf. an der Friteuse angebracht:

Hochspannung



Warnung vor gefährlicher elektrischer Spannung.
Stromschläge führen zu schweren Verletzungen oder zum Tod.
Nur autorisiertes Fachpersonal darf Arbeiten an elektrischen Installationen durchführen.
Befolgen Sie die fachspezifischen Sicherheitsvorschriften!
Trennen Sie die Friteuse vom Netz, bevor Sie Arbeiten an elektrischen Installationen durchführen.

Heisse Oberfläche / Heisse innere Bauelemente



Warnung vor Hitze, die zu Verletzungen führen kann. Lassen Sie heisse Oberflächen und Bauteile abkühlen,
bevor Sie Arbeiten an diesen Bauelementen ausführen oder tragen Sie hitzefeste Handschuhe.

Heisses Frittieröl



Warnung vor heissem Frittieröl, das zu Verletzungen führen kann. Lassen Sie das heisse Frittieröl abkühlen,
bevor Sie Arbeiten an eingetauchten Bauelementen ausführen oder tragen Sie eine Brille.

Hinweis



Der Hersteller hat zum Zeitpunkt der Auslieferung der Friteuse ggf. an allen relevanten Orten der Friteuse
Warnsymbole (Kleber) angebracht. Sollten sich während des Betriebs der Friteuse oder im Zuge von
Reinigungsarbeiten Warnsymbole ablösen, ist der Betreiber der Friteuse gehalten, diese Warnsymbole
umgehend neu aufzukleben!

3.1 Bestimmungsgemässe Verwendung der Friteuse

Die Friteuse dient ausschliesslich zum Fritieren von frischen und tiefgekühlten Nahrungsmitteln, welche beim
durchgeführten Frittierungsprozess weder personen-, noch sach- und umweltgefährdend reagieren. Die Friteuse ist
ausschliesslich für den beaufsichtigten Betrieb zugelassen. Eine andere Benutzung der Friteuse gilt als nicht
Bestimmungsgemäss. Zur Bestimmungsgemässen Verwendung gehört auch das Beachten der Betriebsanleitung und
das Einhalten der vom Hersteller vorgeschriebenen Wartungs- und Instandsetzungsvorschriften.

3.2 Spezifische Gefahren und Weisungen

ACHTUNG



Die Friteuse ist ausschliesslich für den beaufsichtigten Betrieb zugelassen.
Enthält der Ölauffangbehälter heisses Frittieröl müssen bei dessen Handhabung Schutzkleidung,
Schutzhandschuhe und Schutzbrille getragen werden. Die Friteuse niemals mittels Wasser aus einer Brause,
einem Wasserschlauch oder Hochdruckreiniger abspritzen.
Es besteht Brandgefahr bzw. der Sicherheitsthermostat schaltet die Friteuse ab, wenn die Friteuse ohne
vorheriges Einfüllen von Fett oder Frittieröl bis über die untere Ölstandmarke in Betrieb gesetzt wird. Während
des Betriebs darf der Frittierölstand nicht unter die untere Ölstandmarke absinken. Es besteht Brandgefahr bzw.
der Sicherheitsthermostat schaltet die Friteuse ab. Während des Betriebs darf der Frittierölstand nicht über die
obere Ölstandmarke ansteigen. Es besteht beim Eintauchen von Frittiergut Überlauf- bzw. Überschäumgefahr.
Abgenutztes, verunreinigtes Frittieröl ist erhöht entzündlich und neigt zum überschäumen. Bei einem
Frittierölbrand niemals mit Wasser einen Lösversuch einleiten, sondern sofort die Frittier-beckenabdeckung
auflegen oder einen Feuerlöscher mit spezieller Füllung (Halon) bzw. eine Löschdecke einsetzen.

BEMERKUNG



Einbringen von zu viel gefrorenem oder zu nassem Frittiergut in das heisse Frittieröl führt zu Aufschäumen
des heissen Frittieröls und mindert die Qualität der frittierten Nahrungsmittel. Die Standfriteuse nicht im
aufgeheizten Zustand verschieben. Es besteht Überschwappgefahr des heissen Frittieröls. Beim
Frittierölablassen muss das Frittieröl auf eine Temperatur unter als 70 °C abgekühlt sein
(Verbrennungsgefahr). Tauchheizung niemals mittels Stahlbürste oder durch Abbrennen (Trockenlauf)
reinigen. Nachweislich unsachgemässe Reinigung der Tauchheizung schliesst allfällige
Gewährleistungsansprüche aus.

3.3 Personensicherheit

ACHTUNG



Die Friteuse kann bei falscher Bedienung schwere oder tödliche Verletzungen des Personals verursachen. Das Personal, das die Friteuse bedient und wartet, muss für den korrekten Umgang mit der Friteuse geschult sein und muss die Sicherheitsvorschriften in dieser Betriebsanleitung gelesen und verstanden haben, bevor mit der Bedienung oder der Wartung der Friteuse begonnen wird.

Verändern oder entfernen Sie nie Sicherheitseinrichtungen. Schalten Sie keine Sicherheitseinrichtungen durch Veränderungen an der Friteuse aus. Entfernen Sie nie Warnsymbole, welche ggf. an der Friteuse angebracht sind (nationalitätsabhängig). Ersetzen Sie fehlende oder defekte Warnsymbole umgehend.

Betreiben Sie die Friteuse nie in schadhaftem Zustand. Melden Sie Unregelmässigkeiten, insbesondere solche, die die Sicherheit betreffen, sofort Ihrem Vorgesetzten.

Beim Ersatz von mechanischer oder elektrischer Komponenten muss man sich feststellen, dass die Friteuse von der zentralen Speisung getrennt ist. Nach der Wartung, muss man die Sicherheitfunktionen immer kontrollieren.

3.4 Sicherheitseinrichtungen

Nebst den an der Friteuse ggf. angebrachten Warnsymbolen (nationalitätsabhängig) verfügt die Friteuse über folgende Sicherheitseinrichtungen:

Hauptschalter
Sicherheitsrelais
Sicherheitsthermostat

3.5 Autorisierte Personen

An und mit der Friteuse dürfen nur Personen arbeiten, die für die jeweiligen Arbeiten autorisiert sind. Die Personen sind dann autorisiert, wenn sie die in diesem Kapitel aufgelisteten minimalen Ausbildungs- und Wissensanforderungen erfüllen und Ihnen ein fester Aufgabenbereich zugeteilt ist. "Dieses Gerät ist nicht dafür bestimmt, durch Personen (einschliesslich Kinder) mit eingeschränkten physischen, sensorischen oder geistigen Fähigkeiten oder mangels Erfahrung und/oder mangels Wissen benutzt zu werden, es sei denn, sie werden durch eine für ihre Sicherheit zuständige Person beaufsichtigt oder erhalten von ihr Anweisungen, wie das Gerät zu benutzen ist. Kinder sollten beaufsichtigt werden, um sicherzustellen, dass sie nicht mit dem Gerät spielen."

3.6 Aufgabenbereich des Personals

3.6.1 Inhaber/Bediener

Als übergeordnete juristische Person ist der Inhaber/Bediener verantwortlich für die bestimmungsgemässe Verwendung der Friteuse und für die Ausbildung sowie den Einsatz der berechtigten Personen. Er legt die Kompetenzen und Weisungsbefugnisse der berechtigten Personen für seinen Betrieb fest.

3.6.2 Bediener der Friteuse

Ihm obliegen folgende Arbeiten:

Er richtet die Friteuse auf die aktuell zu frittierenden Nahrungsmittel ein bzw. um, falls er andere Nahrungsmittel verarbeiten möchte als jene, die der Lieferant bei Lieferung der Friteuse eingerichtet hat.

Er beschickt die Friteuse mit den zu frittierenden Nahrungsmitteln.

Er fährt die Prozesse an und überwacht diese.

Er lokalisiert Probleme und organisiert die Problembehebung.

Er füllt Frittieröl in die Friteuse ein.

Er überwacht die Frittierölqualität und führt Frittierölnachfüllung, -reinigung und -filtrierung durch.

3.6.3 Unterhaltspersonal

Ihm obliegen folgende Arbeiten:

Es reinigt, wartet und repariert die Friteuse entsprechend den Kapiteln „Wartung und Störungsbehebung“.

Es demontiert, lagert und entsorgt die Friteuse.

3.7 Minimale Ausbildung und Qualifikation des berechtigten Personals

3.7.1 Inhaber/Bediener

Er ist eine betriebswirtschaftlich ausgebildete Person in Kaderfunktion.
Er hat einschlägige Erfahrung in der Gefahrenbeurteilung und Personalführung.
Er hat das Kapitel Sicherheitsvorschriften gelesen und verstanden.

3.7.2 Bediener der Friteuse

Dies ist eine Person, welche über die Bedienung der Friteuse instruiert und über die bestehenden Gefahren orientiert ist.

3.7.3 Unterhaltspersonal

Dies sind Personen, welche eine einschlägige Berufslehre absolviert haben und mit dem Unterhalt der Friteuse vertraut sind und durch ihre Tätigkeit über die entsprechenden Qualifikationen verfügen. Unterhaltsarbeiten an der elektrischen Ausrüstung der Friteuse dürfen nur von einer Elektrofachkraft oder von unterwiesenen Personen unter Leitung und Aufsicht einer Elektrofachkraft gemäss den elektrotechnischen Regeln vorgenommen werden.

3.8 Wartungspflicht

Der Inhaber/Bediener ist verpflichtet, die Friteuse in regelmässigen Abständen zu warten und zu reinigen. Die Friteuse nur in einwandfreiem und unbeschädigtem Zustand betreiben. Nur Originalverbrauchsmaterial und Originalersatzteile verwenden. Nach Wartungs- und Instandsetzungsarbeiten die Sicherheitseinrichtungen auf korrekte Funktion prüfen.

3.9 Verfügbarkeit der Bedienungsanleitung

Ein Exemplar dieser Betriebsanleitung muss dem Personal jederzeit am Einsatzort der Friteuse zur Verfügung stehen.

4. Installation und Inbetriebnahme

4.1 Installation des Gerätes

Bei der Installation des Gerätes sind folgende Punkte zu beachten:

- Das Frittiergerät muss beim Aufstellen ausnivelliert werden. Die 4 Füsse können auf die gewünschte Höhe eingestellt werden. Die Gesamthöhe zwischen Frittierbecken und Boden kann von minimal 850mm bis auf maximal 900mm eingestellt werden.
- Ein Mindestabstand von 30 mm zur Wand oder anderen Apparaten ist einzuhalten.
- Das Gerät darf nicht auf einer brennbaren Unterlage stehen. Es gelten zusätzlich die örtlichen Sicherheits- und Bauvorschriften.
- Die Friteuse ist ein feststehendes Gerät. Die eingebauten Rollen der hinteren Füsse dienen lediglich zum Vor- und Zurückschieben. Bei Friteusen mit 4 Rollen (je 2 Bock- und Lenkrollen), sind beim Aufstellen die Bremsen der beiden vorderen Rollen zu blockieren.
- Die Standard-Ausführung unseres Frittiergerätes mit festen Füßen, kann problemlos nachträglich mit Rollen ausgerüstet werden.



ACHTUNG

Wegen der ungenügenden Stabilität kann die Friteuse Modell 211 nicht frei von dauerhaften Befestigung. Muss mit den beiden Elementen versehen (VDE Anforderung) fixiert werden.

4.2 Inbetriebnahme nach der Installation

Entfernen Sie alle allfällig noch vorhandenen Verpackungsrückstände. Gerätedeckel von Ölbecken entfernen und Korb aus Ölbecken nehmen. Reinigen Sie das Ölbecken, den Frittierkorb sowie allfälliges weiteres Zubehör mit einem Lebensmittel verträglichen Reinigungsmittel. ABLASSHAHN SCHLIESSEN. Ölbecken bis zur Markierung MAX mit Frittieröl auffüllen oder Frittierfett auf die Heizelemente legen. Die Niveaumarkierung (MIN/MAX) ist auf Seitenwand des Ölbeckens zu sehen.



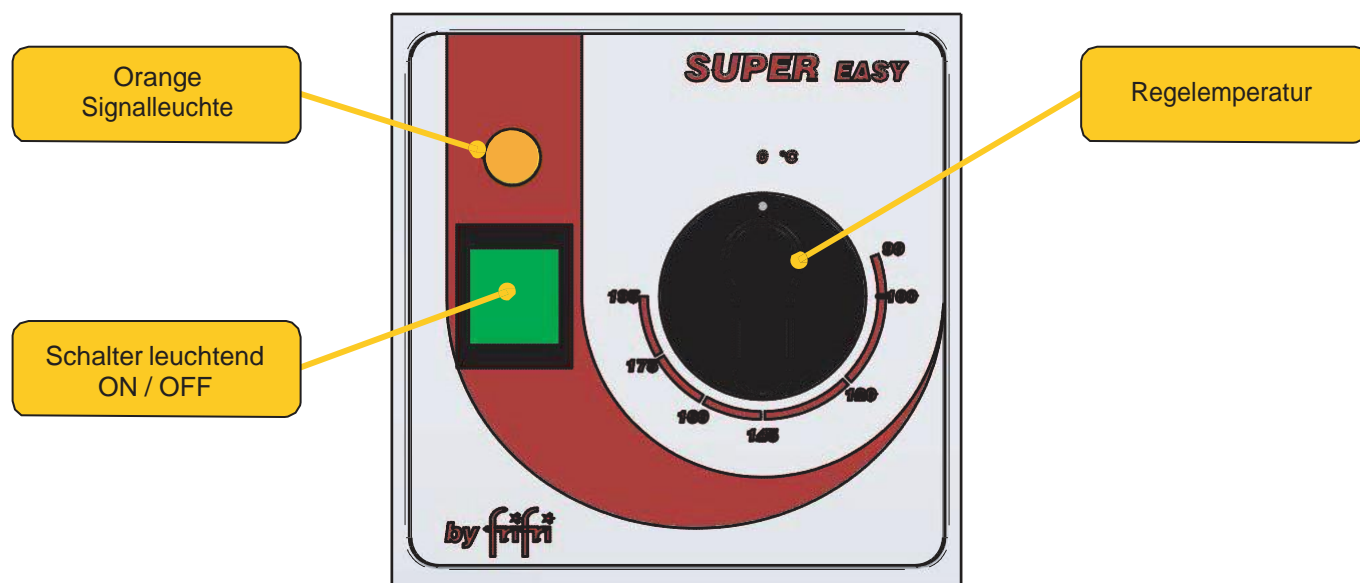
ACHTUNG

Das Gerät ist ohne Fettschmelz-Steuerung ausgerüstet. Bei Verwendung von Fett ist dies in einem separaten Behälter zu verflüssigen. Bei weiteren Frittiervorgängen mit erstarrtem Fett:

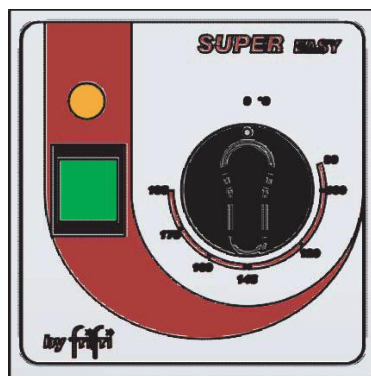
- Einige Löcher bis auf die Heizkörper in das Fett drücken.
- Thermostat auf max. 100°C drehen, eine Minute aufheizen lassen, dann rückstellen auf 0°C. Vorgang wiederholen, bis sich das Fett verflüssigt hat.

5 Bedienung der Friteuse

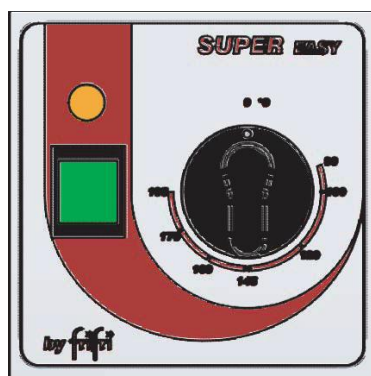
5.1 Bedienpanel



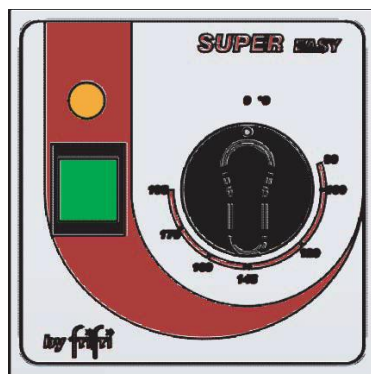
5.2 Bedienen der Steuerung



Nach dem Anschluss der Friteuse mit dem Stromnetz, drücken Sie den grünen Schalter das Geräte zu Aktivieren.



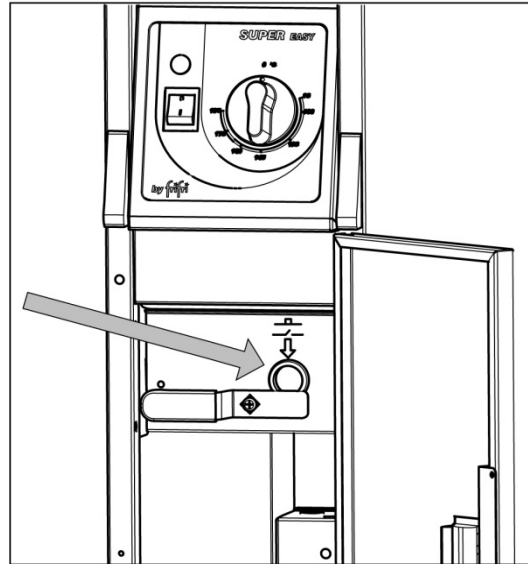
Bitte wählen Sie die gewünschte Temperatur zu braten und drehen Sie den Knopf im Uhrzeigersinn, die orange Signalleuchte schaltet sich ein und die Heizkörper beginnen zu funktionieren.
Als die gewünschte Temperatur erreicht wird, schaltet die orange Kontrolllicht sich aus.



Zum Abschalten der Friteuse:
- drehen sie den Wahlschalter in Position "0";
- drücken Sie den grünen Schalter um die Friteuse auszuschalten.
Der grüne Schalter ausgeschaltet ist und das Geräte ist nicht mehr unter Spannung.

5.2 Sicherheitsthermostat

Dieses Gerät ist mit einem Sicherheitsthermostat ausgestattet, der im Falle einer Störung die Stromversorgung unterbricht. Falls sich die Elemente nicht aufheizen, muss möglicherweise der Thermostat zurückgesetzt werden. Öffnen Sie die Tür. Neben dem Ablassventil sehen Sie ein rundes Loch. Oben im Loch befindet sich ein roter Knopf. Drücken Sie diesen, um den Thermostat zurückzusetzen. Die Friteuse muss abgekühlt sein, bevor sich der Thermostat zurücksetzen lässt.



6. Reinigung und Unterhalt

6.1 Reinigungsarbeiten

BEMERKUNG



Ausschliesslich nichtätzende, nichtscheuernde Reiniger verwenden.

Ausschliesslich nichtscheuernde Lappen verwenden.

Ausschliesslich Reiniger verwenden, welche im Lebensmittelbereich zugelassen sind.

Reinigungsarbeiten immer erst durchführen, wenn das Frittieröl und die Friteuse auf eine Temperaturniveau abgekühlt haben bei dem keine Verbrennungen entstehen können.

| Reinigungsbereich | Reinigungsarbeiten |
|--|---|
| Äussere Flächen und Abdeckungen | Mittels feuchtem Lappen reinigen |
| Bedientableau inklusive aller Bedienelemente | Mittels feuchtem Lappen reinigen |
| Schnellkupplung (Option Pumpe) | Reinigungsmittel / Heisses Wasser |
| Fritierbecken | Reinigungsmittel / Heisses Wasser |
| Heizkörperhalter | Reinigungsmittel / Heisses Wasser |
| Fritierkorb | Spülmaschine / Heisses Wasser |
| Fritierkorhalter | Spülmaschine / Heisses Wasser |
| Fritierölbeckenabdeckung | Spülmaschine / Heisses Wasser |
| Innere Flächen und Abdeckungen | Mittels feuchtem Lappen reinigen |
| Anschlusskabel | Mittels feuchtem Lappen reinigen |
| Ölauffangbehälter | Spülmaschine / Heisses Wasser |
| Fritteusenumfeld | Säubern Sie mit harter und weicher Bürste und feuchten Tüchern und befolgen Sie Spezialanweisungen wenn notwendig |

6.2 Intervalle des Frittierölwechsel

| | |
|------------------------|--|
| Filtrieren | Täglich bzw. je nach Gebrauchsintensität |
| Erneuern - Auswechseln | Je nach Abnutzung und Sättigung |

6.3 Periodische Kontrollen

| | |
|----------------------------------|--|
| Ölauffangbehälter | Sauberkeit, Füllstand |
| Frittierölqualität | Gemäss Hygienevorschriften |
| Frittierbecken | Sauberkeit, abgesunkene Frittiergutreste |
| Einlaufbogen und Schnellkupplung | Sauberkeit, Funktion, Dichtheit |
| Tauchheizung | Oberfläche |

6.4 Wartung

Wir empfehlen einen regelmässigen Unterhalt durch einen Kundendienst machen zu lassen, je nach Gebrauchsintensität des Gerätes.

| | | |
|-------------------------|-------------------------|--|
| Gelegentlicher Gebrauch | Weniger als 8 h pro Tag | Einen Unterhaltsdienst pro Jahr |
| Mittlerer Gebrauch | 8 bis 12 h pro Tag | 1 bis 2 Unterhaltsdienste pro Jahr |
| Intensive Nutzung | Mehr als 12 h pro Tag | 1 Zwischenservice sowie einen Basisdienst pro Jahr |

7. Kundendienst

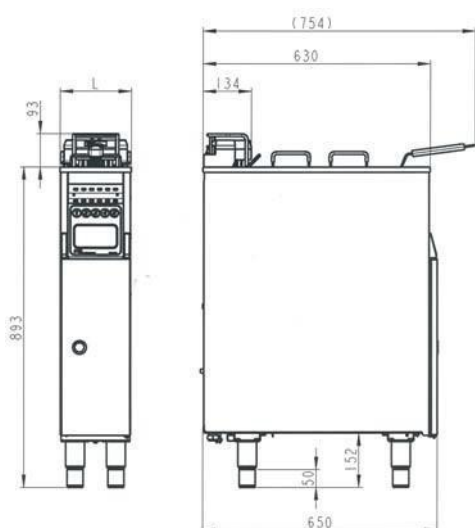
Wenden Sie sich bei Betriebsstörungen an ihren Händler oder an die nächste Servicestelle. Vermeiden Sie aber Fehlmeldungen und prüfen Sie deshalb vor Anforderung eines Monteurs, ob:

- die Sicherungen der elektrischen Zuleitung intakt sind
- der Stecker eingesteckt ist
- der Apparat richtig in Betrieb gesetzt wurde
- Ölstand kontrollieren, eventuell unter MIN-Markierung

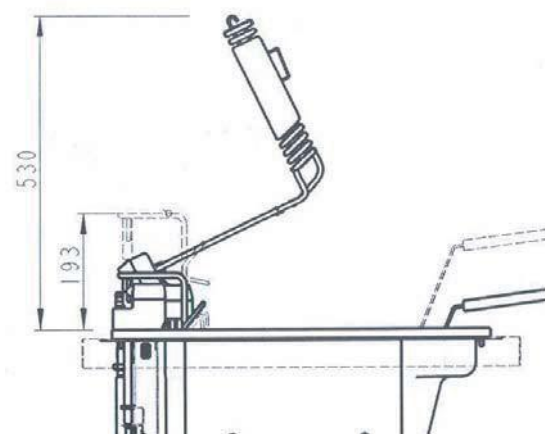
Wichtig!

Bitte geben Sie bei jeder Meldung an die Servicestelle den Apparatetyp und die Apparatenummer an, die Sie auf dem Datenschild am Panel hinter der Türe finden.

2. Exécutions, variantes et mesures



| Type | L |
|------|-------|
| 211 | 200 |
| 311 | 300.0 |
| 411 | 400.0 |
| 422 | 400.0 |
| 622 | 600.0 |



2.1 Poids et contenances

| Type | 211 | 311 | 411 | 422 | 622 |
|--|---------|-------|---------|---------|----------|
| Poids net, sans accessoires (Kg) | 47 | 56 | 69 | 79 | 100 |
| Nombre de Panier | 1 | 1 | 2 | 2 | 2 |
| Capacité par panier de friteuse (Kg) | 0.9 | 1.5 | 2 x 0.9 | 2 x 0.9 | 2 x 1.5 |
| Quantité d'huile niveau minimum (l) | 7.5 | 12.5 | 17 | 2 x 7.5 | 2 x 12.5 |
| Quantité d'huile niveau maximum (l) | 9 | 14.5 | 20.5 | 2 x 9 | 2 x 14.5 |
| Rendement par heure avec frites congelées (Kg) | 17 – 22 | 27-32 | 34 – 44 | 34 – 44 | 54 – 64 |
| Rendement par heure avec frites précuites (Kg) | 20 – 25 | 30-35 | 40 - 50 | 40 - 50 | 60 - 70 |

2.2 Identification de l'appareil

Chaque friteuse est dotée d'une plaquette technique pour l'identification de l'appareil.
Toujours mentionner cette identification d'appareil lorsque vous faites appel au service après-vente.

2.3 Conditions ambiantes

| Type | 211 – 311 - 411 – 422 - 622 |
|------------------------|-----------------------------|
| Température mini. (°C) | + 5 |
| Température max. (°C) | + 60 |
| Humidité max. (%) | 60 |

2.4 Tensions, types de raccordement et exécutions


| | | |
|--|--|--|
| | <p>Exécution standard triphasée avec Neutre</p> <p>Tension triphasée 3N~400 V 50/60Hz - 3L + N + PE</p> | |
| | <p>Exécution spéciale triphasée sans Neutre</p> <p>Tension triphasée 3~ 230 V 50/60Hz - 3L + PE</p> | |
| | | |

2.5 Fusible d'alimentation

| Type | 211 / 422 (422 2 câbles d'alimentation) | | 311 | | 411 / 422 (422 1 câble d'alimentation) | | (622 2 câbles d'alimentation) | |
|------------------|---|--------|---------|---------|--|--------|----------------------------------|------------|
| | 7.5 KW | 11KW | 11.4 KW | 15 KW | 15 KW | 22 KW | 2 x 11.4 KW | 2 x 15 KW |
| AC 230V | 32.6 A | - | - | - | - | - | - | - |
| 3AC 230V | 18.8 A | 27.6 A | 27.6 A | 37.65 A | 37.65 A | - | - | - |
| 3NAC 400V | 10.8 A | 15.8 A | 15.8 A | 21.7 A | 21.7 A | 31.6 A | 2 x 16.5 A | 2 x 21.7 A |

2.6. Raccordement électrique

Le raccordement électrique doit être fait par un électricien ou une autre personne qualifiée qui assurera une installation conforme aux normes. Procédez comme suit:

- Vérifiez si les spécifications du réseau électrique correspondent à celles indiquées sur la plaquette signalétique de la machine. Cette plaquette se trouve sur le panneau derrière la porte.
- Raccordement selon normes IEC resp. CEI 335-1 et prescriptions locales, c'est-à-dire :
Montage d'une fiche sur le câble d'alimentation, elle doit être dimensionnée à la puissance et au courant nominal de la friteuse. La fiche doit être accessible après l'installation de la friteuse. En amont de l'alimentation de la friteuse, un disjoncteur de courant de fuite (FI : 10mA de courant de fuite) est recommandé. Prévoir lors de l'installation un interrupteur principal à proximité de la friteuse, avec séparation de tous les pôles, écartement des contacts 3 mm au minimum. Le câble de raccordement doit être au moins un câble du type H07RN-F.
-  Permet le raccordement de la terre (ou conducteur de protection), elle est indispensable à votre installation. Complétée par un dispositif différentiel, elle protège les utilisateurs lorsqu'un défaut survient à un appareil. le courant de défaut s'écoule vers la terre et provoque le déclenchement du différentiel.
- Si la conduite de raccordement au secteur de cet appareil est endommagée, elle doit être remplacée par le fabricant ou son service après vente ou une personne qualifiée tout aussi pour éviter des risques.

3. Prescriptions de sécurité

Les symboles suivants sont éventuellement appliqués sur la friteuse:

Haute tension



Avis de tension électrique dangereuse.

Décharges électriques provoquant des lésions graves ou la mort.

Les interventions sur les installations électriques doivent être assurées uniquement par des techniciens autorisés.

Respectez les prescriptions de sécurité spécifiques à ce domaine d'activité!

Débranchez la friteuse du secteur avant de procéder à des interventions sur les installations électriques.

Surface chaude / Constituants intérieurs chauds



Avis de chaleur pouvant conduire à des blessures. Laissez les surfaces et les constituants chauds se

refroidir avant d'intervenir dessus ou portez des gants anti-chaleur.

Huile de friture chaude



Avis d'huile de friture chaude pouvant conduire à des blessures. Laissez l'huile de friture chaude se refroidir

avant d'intervenir sur des constituants immergés ou portez des lunettes.

Nota



Au moment de la livraison de la friteuse, tous les symboles d'avertissement (autocollants) correspondants ont été apposés par le fabricant aux emplacements appropriés. Si des symboles d'avertissement sont défaits pendant l'utilisation de la friteuse ou au cours d'opérations de nettoyage, l'exploitant de la friteuse est tenu de remplacer immédiatement!

3.1 Utilisation conforme de la friteuse

La friteuse sert exclusivement à faire frire des denrées alimentaires fraîches ou surgelées qui ne manifestent pas de réactions constituant des risques corporels, matériels et environnementaux lors du processus de friture. La friteuse est homologuée uniquement pour une utilisation sous surveillance. Toute autre utilisation de la friteuse est considérée comme non conforme. L'utilisation conforme implique également le respect du mode d'emploi et des prescriptions de maintenance et de réparation établies par le fabricant.

3.2 Dangers et consignes spécifiques

ATTENTION



La friteuse est homologuée uniquement pour une utilisation sous surveillance. Si le bac de récupération d'huile contient de l'huile de friture chaude, il faut porter des vêtements, des gants et des lunettes de protection lors de son maniement. Ne jamais asperger la friteuse avec le jet d'eau d'une douche, d'un flexible ou d'un nettoyeur haute pression.

La mise en service de la friteuse avant son remplissage préalable de graisse ou d'huile de friture au-dessus du niveau MIN représente un risque d'inflammation ou conduit à une coupure de la friteuse par le thermostat de sécurité. L'huile ne doit pas descendre en dessous du niveau MIN pendant l'utilisation. Cela représente un risque d'inflammation ou conduit à une coupure de la friteuse par le thermostat de sécurité. L'huile ne doit pas dépasser le niveau MAX pendant l'utilisation. Cela constitue sinon un risque de débordement d'huile ou de mousse lors de l'immersion du produit à frire. L'huile de friture usagée et dégradée est plus facilement inflammable et tend à la saturation (mousse). Ne jamais lutter contre une inflammation d'huile avec de l'eau. Fermer immédiatement le couvercle de la cuve ou utiliser un extincteur à agent spécial (halon) ou une couverture anti-feu.

AVERTISSEMENT



Un panier rempli de produits trop humides ou trop surgelés (avec des cristaux de glace) provoque un moussage abondant de l'huile chaude, ce qui porte préjudice à la qualité de la friture et un risque de débordement. Ne pas déplacer la friteuse lorsque l'huile est chaude. Cela constitue un risque de débordement de l'huile de friture chaude. Pour vidanger ou pomper de l'huile de friture, celle-ci doit être refroidie à une température ne dépassant pas 175 °C. Ne jamais nettoyer le chauffage par immersion à l'aide d'une brosse métallique ou par pyrolyse (marche à sec). Tout nettoyage non conforme avéré du chauffage par immersion exclut toute prestation de garantie.

3.3 Sécurité des personnes

ATTENTION



En cas d'utilisation erronée, la friteuse peut occasionner des lésions graves ou mortelles. Le personnel qui utilise et entretient la friteuse doit être formé à son maniement correct et doit avoir lu et compris les instructions de sécurité du présent mode d'emploi avant de commencer à utiliser ou à entretenir la friteuse.

Ne jamais modifier ou retirer des dispositifs de sécurité. Ne pas couper des dispositifs de sécurité en procédant à des modifications sur la friteuse. Ne jamais retirer des symboles d'avertissement apposés sur la friteuse (selon les pays). Remplacer immédiatement les symboles d'avertissement manquants ou défectueux.

Ne jamais utiliser une friteuse en mauvais état. Signaler immédiatement à son supérieur hiérarchique de toutes les irrégularités, surtout celles qui concernent la sécurité.

Pour remplacer des composantes électriques et mécaniques, séparer la friteuse du secteur électrique. Vérifier toutes les fonctions de sécurité une fois les opérations d'entretien terminées.

3.4 Dispositifs de sécurité

En plus des symboles d'avertissement apposés sur la friteuse (selon les pays), la friteuse est dotée des dispositifs de sécurité suivants:

- Interrupteur principal
- Contacteur de sécurité
- Thermostat de sécurité

3.5 Personnes autorisées

Seules peuvent travailler sur et avec la friteuse des personnes autorisées pour le travail concerné. Pour être autorisées, les personnes doivent remplir les exigences minimales de formation et de connaissance énumérées dans ce chapitre et s'être vues attribuer un domaine de compétence défini.

"Cet appareil n'est pas prévu à l'usage des personnes (enfants y compris) avec des possibilités physiques, sensorielles ou mentales réduites, ou le manque d'expérience et de connaissance, à moins qu'ils aient été donnés la surveillance ou l'instruction au sujet de l'utilisation de l'appareil par une personne chargée de leur sûreté. Des enfants devraient être dirigés pour s'assurer qu'ils ne jouent pas avec l'appareil".

3.6 Domaine de compétence du personnel

3.6.1 Propriétaire/opérateur

Personne juridiquement responsable, propriétaire/opérateur est responsable de l'utilisation conforme de la friteuse ainsi que de la formation et de l'affectation des personnes autorisées. Il définit les compétences et les domaines d'attribution des personnes autorisées pour son entreprise.

3.6.2 Utilisateur de la friteuse

Les tâches suivantes lui sont attribuées:

Il remplit d'huile de friture la friteuse.

Il surveille la qualité de l'huile de friture et procède à sa remise à niveau, à sa purification et à son filtrage.

Il démarre et surveille la friture.

Il prépare la friteuse pour le produit à frire.

Il alimente la friteuse en produits à frire.

Il localise les problèmes et organise leur élimination.

3.6.3 Personnel d'entretien

Les tâches suivantes lui sont attribuées:

Il nettoie, entretient et répare la friteuse conformément aux opérations décrites aux chapitres "Maintenance et Dépannage".

Il démonte, entrepose et élimine la friteuse.

3.7 Formation et qualification minimales du personnel autorisé

3.7.1 Propriétaire/opérateur

C'est une personne formée dans la gestion d'entreprise exerçant une fonction d'encadrement. Il possède l'expérience correspondante dans l'évaluation des risques et la gestion du personnel. Il a lu et compris le chapitre "Prescription de sécurité".

3.7.2 Utilisateur de la friteuse

C'est une personne qui est instruite sur l'utilisation de la friteuse et qui est sensibilisée aux risques potentiels.

3.7.3 Personnel d'entretien

Ce sont des personnes qui ont suivi une formation professionnelle correspondante, qui sont familiarisées avec l'entretien de la friteuse et qui disposent des qualifications correspondantes du fait de leur activité. Les opérations d'entretien sur l'équipement électrique de la friteuse doivent être réalisées uniquement par un électricien ou par une personne instruite sous la conduite et la surveillance d'un électricien conformément aux règles de l'électrotechnique.

3.8 Obligation de maintenance

L'exploitant est tenu d'assurer la maintenance et le nettoyage de la friteuse à intervalles réguliers. La friteuse doit être utilisée uniquement en parfait état, c'est-à-dire sans dommage. Utiliser uniquement des consommables ou des pièces de rechange d'origine. Vérifier le bon fonctionnement des dispositifs de sécurité après des opérations de maintenance et de réparation.

3.9 Disponibilité du mode d'emploi

Un exemplaire du mode d'emploi doit être tenu à tout instant à disposition du personnel sur le lieu d'utilisation de la friteuse.

4. Installation et mise en service

4.1 Installation de l'appareil

Lors de la mise en place de l'appareil veuillez tenir compte des points suivants:

- La friteuse doit être placée de niveau et sa hauteur doit être adaptée selon le désir de l'utilisateur. Facilement réalisable grâce aux quatre pieds réglables. La hauteur du plateau de la friteuse, par rapport au sol varie entre 850mm au minimum et 900 au maximum.
- Distance minimum à respecter entre l'arrière de la friteuse et la paroi murale ou avec un autre appareil: 30 mm.
- La friteuse ne doit pas reposer sur une surface inflammable, respectez les prescriptions de sécurité et de construction locales.
- La friteuse doit avoir un emplacement fixe. Si la friteuse est équipée avec l'option roulettes (2 roues fixes et 2 roues directionnelles), les freins des deux roues avants doivent être bloqués. Le rôle des roulettes est de faciliter l'entretien et le nettoyage de la friteuse.
- Il est toujours possible de modifier une friteuse exécution standard avec des pieds et de l'équiper avec l'option roulettes.



ATTENTION

En raison de la stabilité insuffisante, la friteuse modèle 211 ne peut pas être libre de fixation permanente. Doit être fixé avec les deux éléments fournis (exigence VDE).

4.2 Mise en service après l'installation

Éliminez tous les résidus d'emballage éventuellement encore présents. Retirer le couvercle et le panier de la cuve. Nettoyez la friteuse et les accessoires fournis avec un produit de nettoyage non corrosif agréé pour le secteur alimentaire. FERMER LE ROBINET DE VIDANGE. Remplir la cuve d'huile jusqu'à la marque MAX. Le niveau d'huile (MIN/MAX) est visible sur les côtés à l'intérieur de la cuve.



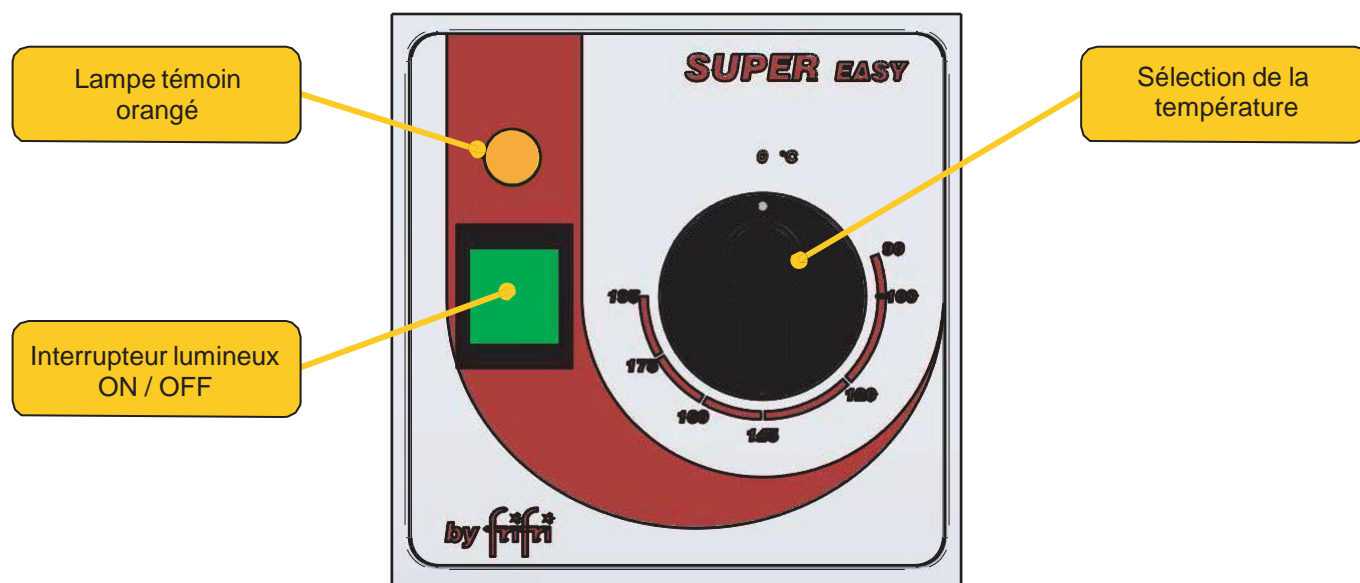
ATTENTION

L'appareil n'est pas équipé d'un dispositif de fonte de graisse. Lors du premier emploi de graisse, celle-ci doit être préalablement fondue dans un récipient séparé. Pour les utilisations suivantes, procéder comme suit:

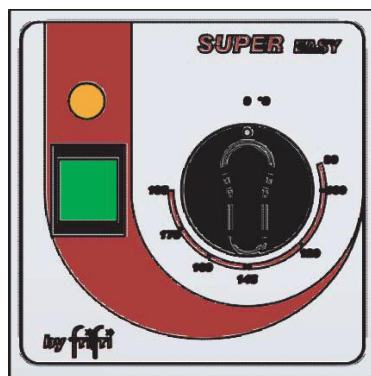
- Faire quelques trous dans la graisse figée, jusqu'au niveau du corps de chauffe.
- Régler le thermostat sur 100°C au maximum, chauffer pendant une minute puis remettre le thermostat sur la position 0. Répéter cette opération jusqu'à ce que la graisse se soit liquéfiée.

5 Utilisation de la friteuse

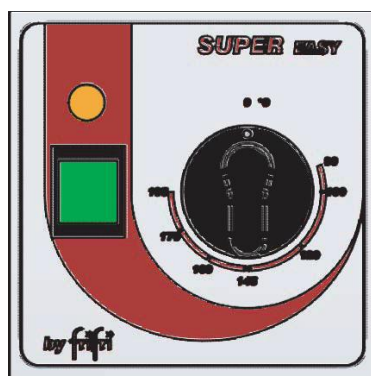
5.1 Panneau de commande



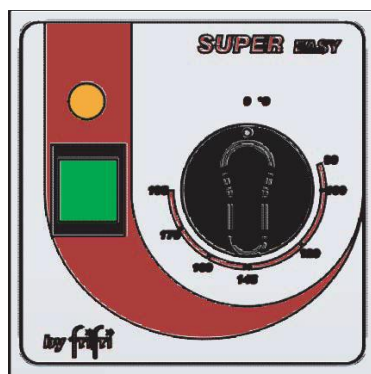
5.2 Utilisation de la commande



Après le raccordement de la friteuse au réseau, appuyez sur l'interrupteur vert pour dynamiser le dispositif.



Pour sélectionner la température requise de la friture, tournez le bouton vers la droite, le lampe témoin orangé au signal de l'action de la résistance. Après avoir atteint la température, le lampe témoin orangé s'éteint.



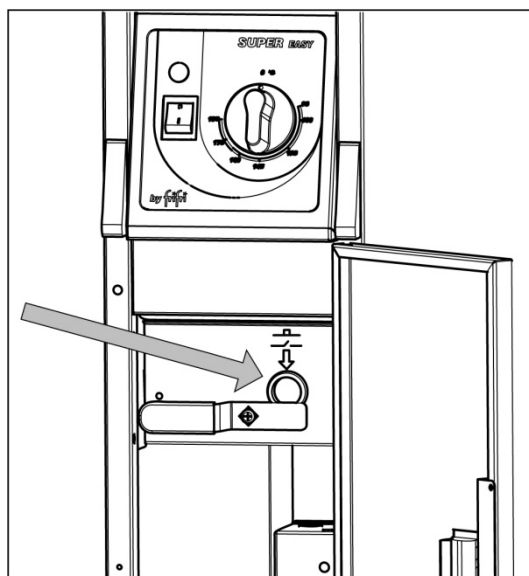
Pour arrêter la friteuse:

- placer le bouton sur la position "0";
- appuyez sur l'interrupteur vert pour éteindre la friteuse.

L'interrupteur vert est éteint et l'appareil n'est plus sous tension.

5.2 Thermostat de sécurité

Cet appareil est équipé d'un thermostat de sécurité pour couper l'alimentation électrique en cas de problème. Si les résistances ne chauffent pas, vous devrez peut être réarmer le thermostat de sécurité. Ouvrez la porte. A coté de la vanne de vidange se trouve un trou rond. A l'intérieur du trou, dans sa partie supérieure se trouve un bouton rouge. Appuyer sur ce bouton pour réarmer le thermostat de sécurité. La friteuse doit être froide avant de pouvoir réarmer le thermostat.



6. Maintenance

6.1 Opérations de nettoyage

AVERTISSEMENT



Utiliser exclusivement des produits de nettoyage non corrosifs, non abrasifs.

Utiliser exclusivement des chiffons non abrasifs.

Utiliser exclusivement des produits de nettoyage homologués pour un usage alimentaire.

Les opérations de nettoyage doivent avoir lieu une fois que l'huile de friture soit refroidie à un niveau de température excluant toute brûlure.

| Parties à nettoyer | Opérations de nettoyage |
|------------------------------------|---|
| Surfaces extérieures et couvercles | Nettoyer avec un chiffon humide |
| Panneau de commande | Nettoyer avec un chiffon humide |
| Accouplement rapide (option pompe) | Détergent / eau chaude |
| Cuve de friteuse | Détergent / eau chaude |
| Corps de chauffe | Détergent / eau chaude |
| Panier de friteuse | Lave-vaisselle / eau chaude |
| Fixation du panier de friteuse | Lave-vaisselle / eau chaude |
| Couvercle de friture | Lave-vaisselle / eau chaude |
| Surfaces intérieures et couvercles | Nettoyer avec un chiffon humide |
| Cordon de raccordement | Nettoyer avec un chiffon humide |
| Bac de récupération d'huile | Lave-vaisselle / eau chaude |
| Environnement de la friteuse | Nettoyer avec un balai, une brosse et chiffon humide, respecter les éventuelles consignes spéciales |

6.2 Intervalle de renouvellement de l'huile de friture

| | |
|----------------|--|
| Filtrage | Tous les jours ou selon l'intensité d'emploi |
| Renouvellement | Selon la dégradation et la saturation |

6.3 Contrôles périodiques

| | |
|-------------------------------|---|
| Bac de récupération d'huile | Propreté, niveau de remplissage |
| Qualité de l'huile de friture | Selon les directives sanitaires |
| Cuve de friture | Propreté, dépôt de produit frit |
| Option tubulure d'entrée | Propreté, fonction, colmatage, étanchéité après mise en place |
| Corps de chauffe | Surface |

6.4 Service après-vente

Il est conseillé de réaliser un entretien régulier par un technicien du service après-vente selon l'utilisation de la friteuse.

| | | |
|----------------------------|-----------------------|---|
| Friteuse en usage faible | Moins de 8 h par jour | Un service d'entretien par an |
| Friteuse en usage moyen | De 8 à 12 h par jour | Un à deux services d'entretien par an |
| Friteuse en usage intensif | Plus de 12 h par jour | Un service intermédiaire plus un service de base par an |

7. Dépannage

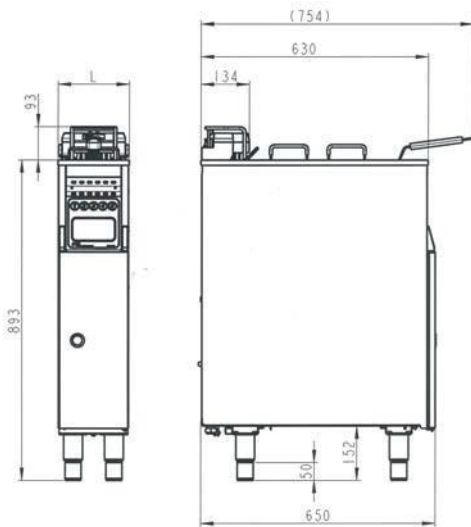
En cas de panne, adressez-vous à votre installateur ou le centre de réparation le plus proche. Cependant, avant d'appeler le monteur inutilement, veuillez contrôler:

- si les fusibles du secteur sont intacts
- si la fiche électrique est bien connectée
- si la machine à été mise en marche correctement
- si le niveau d'huile est correct

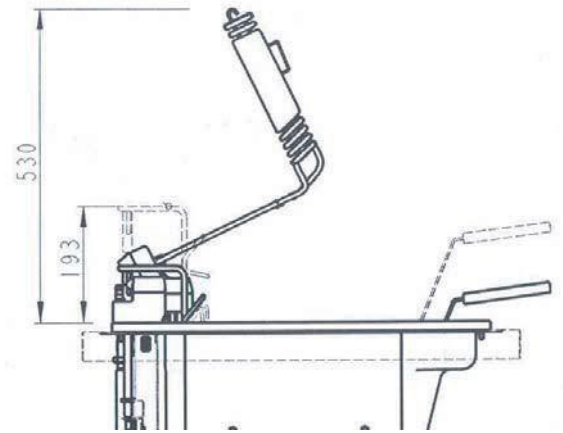
Important!

Si vous faites appel au service de réparation, indiquez le type et le numéro de votre machine. Vous trouverez ces indications sur la plaquette signalétique appliquée sur le panneau derrière la porte.

2. Models and dimensions



| Type | L |
|------|-------|
| 211 | 200 |
| 311 | 300.0 |
| 411 | 400.0 |
| 422 | 400.0 |
| 622 | 600.0 |



2.1 Weights and capacities

| Type | 211 | 311 | 411 | 422 | 622 |
|---|---------|-------|---------|---------|----------|
| Net weight without options (Kg) | 47 | 56 | 69 | 79 | 100 |
| Number of baskets | 1 | 1 | 2 | 2 | 2 |
| Filling qty per basket (Kg) | 0.9 | 1.5 | 2 x 0.9 | 2 x 0.9 | 2 x 1.5 |
| Frying oil qty at minimum level (l) | 7.5 | 12.5 | 17 | 2 x 7.5 | 2 x 12.5 |
| Frying oil qty at maximum level (l) | 9 | 14.5 | 20.5 | 2 x 9 | 2 x 14.5 |
| Production of frozen chips per hour (Kg) | 17 – 22 | 27-32 | 34 – 44 | 34 – 44 | 54 – 64 |
| Production of chilled chips per hour (Kg) | 20 – 25 | 30-35 | 40 - 50 | 40 - 50 | 60 - 70 |

2.2 Identification of the appliance

Every deep fryer is provided with a technical identification plate.

Always have this identification plate available when making enquiries to our customer services department.

2.3 Ambient conditions

| Type | 211 – 311 - 411 – 422 - 622 |
|------------------------|-----------------------------|
| Min Temperature (°C) | + 5 |
| Max Temperature (°C) | + 60 |
| Max humidity (%) | 60 |

2.4 Voltages, types of connection and versions


| | | |
|--|---|--|
| | <p>Standard version three phase with neutral and earth</p> <p>Voltage three-phase 3N~400 V 50/60Hz - 3L + N + PE</p> | |
| | <p>Special version three-phase without neutral</p> <p>Voltage three-phase 3~ 230 V 50/60Hz - 3L + PE</p> | |
| | | |

2.5 Mains fuses

| Type | 211 / 422 (422 with two supply cables) | | 311 | | 411 / 422 (422 with one supply cable) | | 622 with two supply cables | | |
|------------------|---|--------|--------|---------|--|--------|----------------------------|-------------|-----------|
| | Power | 7.5 KW | 11 KW | 11.4 KW | 15 KW | 15 KW | 22 KW | 2 x 11.4 KW | 2 X 15 KW |
| AC 230V | 32.6 A | - | - | - | - | - | - | - | - |
| 3AC 230V | 18.8 A | 27.6 A | 27.6 A | 37.65 A | 37.65 A | - | - | - | - |
| 3NAC 400V | 10.8 A | 15.8 A | 15.8 A | 21.7 A | 21.7 A | 31.6 A | 2 x 16.5 A | 2 x 21.7 A | |

2.6. Electrical connection

This appliance must be installed, commissioned and serviced by a qualified person in accordance with national and local regulations in force in the country of installation. Ensure the plug/socket is accessible at all times. This appliance must be earthed.

- a) Check that the specifications of the electrical mains correspond to those given on the rating plate. This plate is located on the control panel inside the door.
- b) Means of isolation with at least 3mm contact separation in all poles must be incorporated into the fixed wiring of this appliance. The fixed wiring insulation must be protected by insulated sleeving having a temperature range of at least 60 Deg C. Supply cords shall be oil resistant, sheathed flexible cable not lighter than ordinary polychloroprene or equivalent elastomer sheathed cord (code 6024-IEC 57).
- 
 c) An equipotential bonding terminal is provided to allow cross bonding with other equipment.
- d) If the supply cord is damaged, it must be replaced by the manufacturer, its service agent or similarly qualified persons.

3. Safety regulations

The following warning symbols are fitted to the deep fryer as appropriate:

High voltage



Electric shock.

Warning of dangerous electrical voltage.

Only authorized specialist personnel may carry out work on electrical installations.

Follow the specific technical safety instructions.

Always disconnect the appliance from the mains power before carrying out work on electrical installation, servicing or cleaning..

Hot surfaces / hot internal components



During operation parts may become hot. Avoid accidental contact.

Hot frying oil



Warning of hot frying oil which can lead to injuries. Always allow the hot frying oil to cool down before carrying out cleaning or service work.

Advice



The manufacturer has mounted warning symbols (stickers) at all the relevant positions on the appliance before delivery. If during operation or cleaning any of these warning symbols become detached the operator of the appliance is obliged to apply these warning symbols again immediately.

3.1 Specified use of the deep fryer

The appliance is exclusively intended for the frying of fresh and deep-frozen foods and whilst operating should not be left unsupervised. Any other use of the appliance is regarded as non-specified. The observance of the operating manual and the following of the maintenance and repair instructions from the manufacturer are also part of the specified use.

3.2 Specific warnings and instructions

WARNING



Do not attempt to move this appliance when the tank contains hot oil.

Do not use a water jet or steam cleaner, and do not immerse this appliance.

Do not operate without first filling it with fat or frying oil to the maximum oil level mark.

During operation, maintain the oil level between the maximum and minimum oil level marks. Too little oil will result in the safety cut-out operating, or the risk of ignition. Overfilling will cause surging or frothing over.

Used, contaminated frying oil is increasingly likely to ignite and also tends to froth over. If the frying oil ignites, do not attempt to extinguish it with water but use a fire extinguisher with a special filling (Halon) or a fire blanket.

CAUTION



If too much deep frozen or wet frying product is put into the oil, frothing over may occur.

Overfilling the basket will also reduce the quality of the fried food. For safe draining or transferring the frying oil it must have cooled down to a temperature below 50 Deg C.

Never clean the elements with a steel brush or by burning off (dry operation). Improper cleaning of the elements will lead to the exclusion of the guarantee.

3.3 Personnel safety

WARNING



The personnel who operate and maintain the appliance must be trained in the correct operation and handling procedures and must have read and understood the safety regulations in this operating manual before starting work on or with it.

Do not modify or remove safety devices. Do not remove warning symbols which may have been fitted to the appliance.

Replace missing or defective warning symbols.

Do not operate the appliance in a damaged condition. Report any irregularities, especially those which affect safety, to your managers.

When servicing components, ensure that the appliance is disconnected from the mains power supply. Always check all safety functions after completing service work.

3.4 Safety equipment

Apart from the warning symbols applied to the appliance, it is also fitted with the following safety equipment:

Main switch

Safety contactor

Safety thermostat

3.5 Authorized personnel

Only those personnel who have been authorized for the respective work may work on and with this appliance.

Personnel are seen as authorized if they fulfil the minimum training and knowledge requirements as listed in this section and have been assigned a fixed area of responsibility.

3.6 Area of responsibility of personnel

3.6.1 Owner/operator

The owner/operator is the person who is responsible for the specified use of the appliance and for the training as well as the tasks of the authorized personnel, including issuing directives to all personnel with respect to appliance operations.

3.6.2 Operator of the appliance

Operator responsibilities include:

Maintaining oil level in the appliance.

Loading the product and monitoring frying quality.

Cleaning and filtering.

Identifying and reporting problems.

3.6.3 Maintenance personnel

Carries out maintenance and repair of the appliance according to the work described in Sections 'Cleaning and Maintenance'

The dismantling, storing and disposal of the appliance.

3.7 Minimum training and qualifications of the authorized personnel

3.7.1 Owner/operator

Should have relevant experience in assessing dangers and in personnel management.
Must understand the section 'Safety Regulations'.

3.7.2 Operator of the appliance

Must be instructed in the operation of the appliance and be aware of the safety regulations.

3.7.3 Service personnel

Must have successfully completed the relevant training and be familiar with the servicing of the appliance.
Servicing work on the electrical equipment of the appliance may only be carried out by suitably qualified personnel.

3.8 Duty of maintenance

The appliance must only be used when in an undamaged condition. Use original consumables and original spare parts as replacements whenever necessary. Always check the equipment for safety after maintenance and repair work.

3.9 Availability of operating manual

A copy of this operating manual must be available at all times to the personnel at the installation location.

4. Installation and starting up

4.1 Installation of the appliance

When installing the appliance, please take into consideration the following points:

- a) Install the appliance on a level surface with all vents unobstructed. The height may be set between 850mm min and 900mm max. by adjusting the legs.
- b) Minimal distance between the back of the fryer and a wall or another appliance: 30mm.
- c) The fryer should not stand on an inflammable surface. Please comply with local safety and construction regulations.
- d) Appliances that are equipped with castors (2 swivel and 2 fixed castors) must have the brakes set on the two front castors. The advantage of the castors is to facilitate servicing and cleaning of the fryer.
- e) It is possible to modify a fryer with standard feet and to mount castors. In this case, do not forget to use washers together with the fixing screws.
- f) Operate this appliance beneath an extraction canopy.



WARNING

It is essential that the stability kit provided is used with model 211.

4.2 Operation

Remove any remains of packaging, strip plastic coating and clean the appliance before first use. Remove the lid of the tank. Take the basket out of the tank. Clean the tank and any accessories with a non caustic cleaning agent suitable for use in a food area. CLOSE THE DRAIN VALVE. Fill the tank with oil to the MAX level or place the fat for frying on the heating elements. The MAX/MIN level is visible inside the tank.



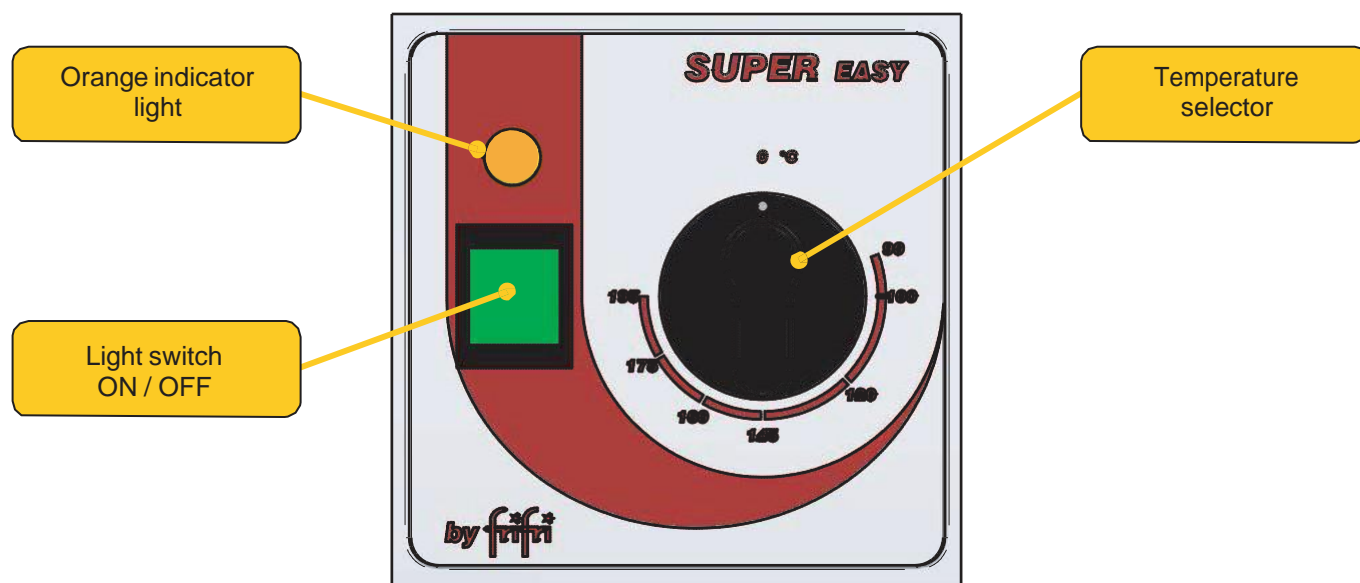
WARNING

The appliance is not equipped with a device to melt fat. When using fat for the first time, melt it beforehand in a separate saucepan. The next time you use the fryer, proceed as follows:

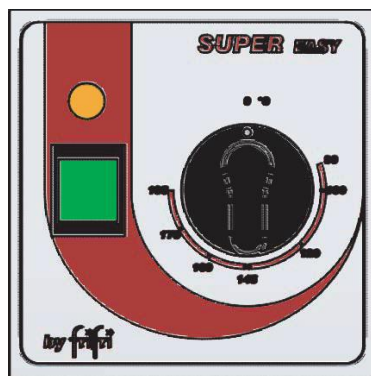
1. Make a few holes in the solidified fat down to the level of the heating elements.
2. Turn the thermostat knob to a maximum of 100°C, heat for one minute, then turn the knob back to 0. Repeat this operation until the fat has become liquid.

5 Use of the fryer

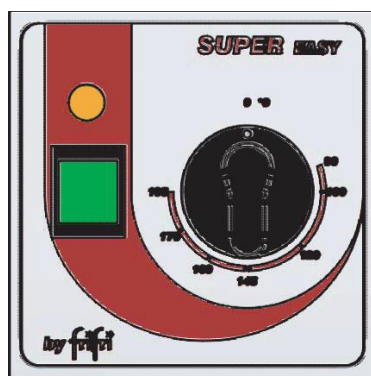
5.1 Control panel



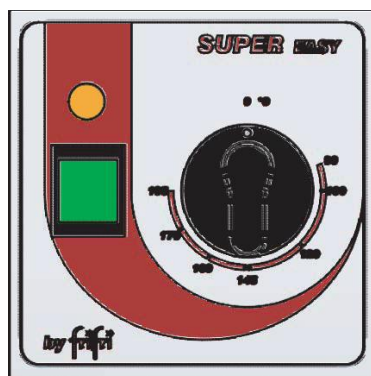
5.2 Use of the control panel



Plug into the power supply and press the green switch to activate the appliance.



To select the required frying temperature, turn the knob in a clockwise direction, the amber neon will indicate that the heating elements are working. Once the temperature is reached the amber neon will extinguish.

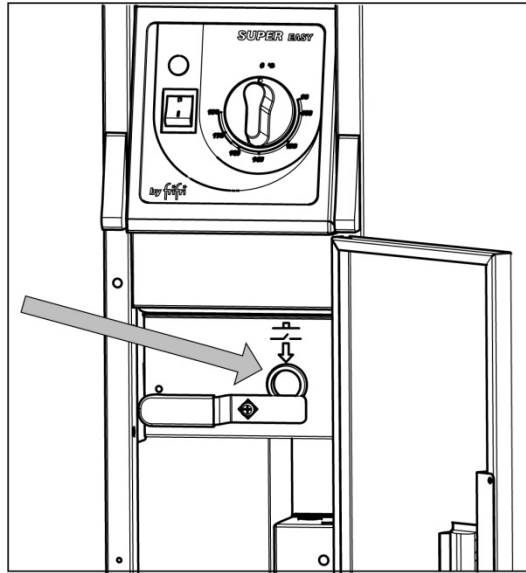


Shut down the fryer:

- turn the temperature selector into the "0" position;
- press the green switch to turn off the fryer.
- switch off and disconnect the appliance at the mains.

5.2 Safety thermostat

This appliance is fitted with a safety thermostat to cut off the power in the event of a fault. If the elements do not heat, you may need to reset the safety thermostat. Open the door and next to the drain valve is a round hole. At the top of the hole there is a red button, press this button to reset the safety thermostat. The fryer must be cool before the safety thermostat can be reset.



6. Cleaning and maintenance

6.1 Cleaning intervals

NOTE



Only use non-caustic, non-abrasive cleaner.

Only use non-abrasive cleaning cloths.

Only use cleaners which are permitted for the food area.

Always carry out cleaning work only after the oil and the appliance have cooled down to a temperature level at which no scalding can occur.

| Cleaning area | Cleaning work |
|------------------------------|---|
| External surfaces and covers | Clean with damp cloth |
| Control panel | Clean with damp cloth |
| Fast coupling (option pump) | Cleaning agent / hot water |
| Frying tank | Cleaning agent / hot water |
| Heating element | Cleaning agent / hot water |
| Frying basket | Dishwashing / hot water |
| Frying basket holder | Dishwashing / hot water |
| Frying oil tank cover | Dishwashing / hot water |
| Internal surfaces and covers | Clean with damp cloth |
| Connecting cables | Clean with damp cloth |
| Oil receptacle container | Dishwashing / hot water |
| Appliance surrounds | Clean with hard and soft brushes and damp cloths and follow special instructions if necessary |

6.2 Frying oil exchange

| | |
|------------|--|
| Filtration | Daily or according to the intensity of use |
| Exchange | According to the saturation |

6.3 Periodic checks

| | |
|------------------------------|---|
| Oil catchment container | Cleanliness, filling level |
| Frying oil quality | According to hygiene regulations |
| Frying tank | Cleanliness, settled frying residues |
| Drain pipe and fast coupling | Cleanliness, function, sealing after installation |
| Heating element | Surface |

6.4 Maintenance

We recommend a regular maintenance service by an after sales service company, according to the intensity of use of the equipment.

| | | |
|----------------|------------------------|--|
| Occasional use | Less than 8 h per day | A maintenance service per year |
| Middle use | 8 to 12 h per day | One to two maintenance service per year |
| Intensive use | More than 12 h per day | One intermediate service as well as one basic service per year |

7. After sales service

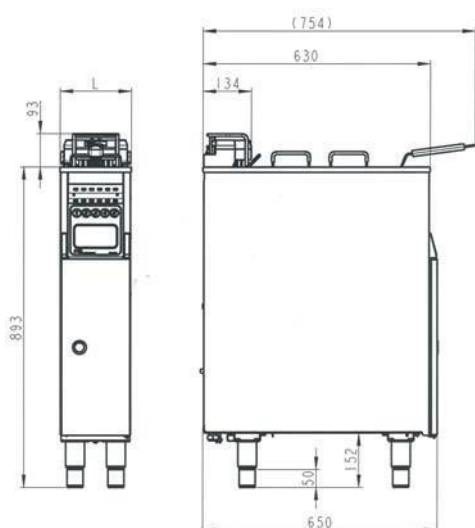
In the case of a breakdown, contact your local dealer or the nearest repair centre. However, firstly check:

- that the fuses have not gone
- that the electric plug is pushed right in
- that the appliance has been started correctly
- that the oil level is correct

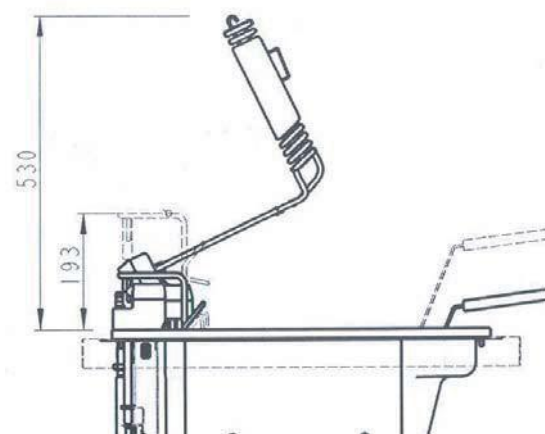
Important

If you call the repair centre, give the type and number of your appliance. You will find these on the small plate on the panel behind the door.

2. Esecuzioni e dimensioni



| Tipo | L |
|------|-------|
| 211 | 200 |
| 311 | 300.0 |
| 411 | 400.0 |
| 422 | 400.0 |
| 622 | 600.0 |



2.1 Peso e dati

| Tipo | 211 | 311 | 411 | 422 | 622 |
|--|---------|-------|---------|---------|----------|
| Peso netto senza opzioni (Kg) | 47 | 56 | 69 | 79 | 100 |
| Numero di cestelli | 1 | 1 | 2 | 2 | 2 |
| Quantità di riempimento per cestello (Kg) | 0.9 | 1.5 | 2 x 0.9 | 2 x 0.9 | 2 x 1.5 |
| Quantità olio di frittura a livello minimo (l) | 7.5 | 12.5 | 17 | 2 x 7.5 | 2 x 12.5 |
| Quantità olio di frittura al livello massimo (l) | 9 | 14.5 | 20.5 | 2 x 9 | 2 x 14.5 |
| Produzione di patatine congelate/ora (Kg) | 17 – 22 | 27-32 | 34 – 44 | 34 – 44 | 54 – 64 |
| Produzione di patatine scongelate/ora (Kg) | 20 – 25 | 30-35 | 40 - 50 | 40 - 50 | 60 - 70 |

2.2 Identificazione apparecchio

Ogni friggitrice è munita di targhetta con i dati tecnici di funzionamento.

In caso di richiesta di informazioni al nostro ufficio di assistenza clienti, avere sempre a portata di mano la targhetta con i dati.

2.3 Condizioni ambiente

| Tipo | 211 – 311 - 411 – 422 - 622 |
|----------------------------|-----------------------------|
| Temperatura minima (°C) | + 5 |
| Temperatura massima (°C) | + 60 |
| Umidità max (%) | 60 |

2.4 Tensioni, tipi di connessione e versioni


| | | |
|---|--|--|
|  | <p>Versione standard 3 fasi con neutro e terra</p> <p>Voltaggio tre-fasi 3N~400V 50/60Hz - 3L + N + PE</p> | |
|  | <p>Versione speciale 3 fasi senza neutro</p> <p>Voltaggio tre-fasi 3~ 230 V 50/60Hz - 3L + PE</p> | |
| | | |

2.5 Fusibili principali

| Tipo | 211 / 422 (422 con due cavi di Alimentazione) | | 311 | | 411 / 422 (422 con un cavo di alimentazione) | | 622 (con due cavi di alimentazione) | | |
|------------------|--|--------|--------|---------|---|--------|-------------------------------------|------------|------------|
| | Potenza | 7.5 KW | 11 KW | 11.4 KW | 15 KW | 15 KW | 22 KW | 2 x 11.4kW | 2 x 15 kW |
| AC 230 V | 32.6 A | | - | - | | | - | - | - |
| 3AC 230V | 18.8 A | 27.6 A | 27.6 A | 37.65 A | 37.65 A | | - | - | - |
| 3NAC 400V | 10.8 A | 15.8 A | 15.8 A | 21.7 A | 21.7 A | 31.6 A | | 2 x 16.5 A | 2 x 21.7 A |

2.6. Connessione elettrica

La connessione elettrica dell'apparecchio deve essere eseguita esclusivamente da un elettricista o da una persona qualificata, in grado di garantire il rispetto degli standard richiesti. Procedere nel modo che segue:

- Verificare che le caratteristiche tecniche della rete elettrica corrispondano a quelle indicate sulla targhetta dei dati di funzionamento. La targhetta dei dati di funzionamento è posizionata sul pannello di controllo all'interno dello sportello.
- Collegare ai sensi delle norme IEC o CEI 335-1 e della regolamentazione locale vigente: Collegare la spina al cavo di connessione, in base alla potenza della corrente nominale. Inserire nella presa. La spina deve essere accessibile dopo l'installazione della friggitrice. Il produttore raccomanda di collegare la friggitrice ad un dispersore di corrente (per elettrodomestici che superano una corrente di dispersione di 10 mA). Per installazione permanenti: collegare ad un interruttore principale con tutti i poli isolati, distanza minima dei contatti 3 mm. Il cavo di connessione deve essere di tipo H05RN-F.
- 
 Collegare a terra. È elemento essenziale per l'installazione. L'apparecchio è integrato con un dispositivo differenziale per proteggere l'utente in caso di guasto elettrico. La corrente di fuga si disperde verso terra causando lo sblocco del differenziale.
- Se il cavo è danneggiato, è necessario farlo sostituire dal produttore, dal tecnico dell'assistenza o da persona qualificata per evitare eventuali pericoli.

3. Normative sulla sicurezza

Sulla friggitrice sono inseriti i seguenti simboli di pericolo:

Alta tensione



Pericolo tensione elettrica.

Le scosse elettriche sono causa di lesioni gravi o mortali.

Solo il personale qualificato autorizzato può eseguire l'installazione elettrica.

Rispettare le istruzioni tecniche specifiche per la sicurezza!

Prima di eseguire qualsiasi connessione elettrica, scollegare sempre la friggitrice dalla rete.

Superfici calde / componenti interni caldi



Segnalazione di superfici calde che possono causare lesioni. Prima di eseguire qualsiasi lavoro sui

componenti far raffreddare le superfici calde o indossare guanti resistenti al calore.

Olio di frittura bollente



Segnalazione di olio bollente che può causare lesioni. Prima di eseguire qualsiasi lavoro sui componenti

immersi nell'olio, far raffreddare l'olio di frittura o indossare occhiali di protezione.

Consiglio



Prima della consegna, il produttore ha inserito adesivi con simboli di pericolo nei punti specifici della

friggitrice. Se durante il funzionamento o nell'ambito dei lavori di pulizia, gli adesivi con i simboli di pericolo dovessero staccarsi, l'operatore della friggitrice è tenuto immediatamente ad applicarli nuovamente!

3.1 Uso specifico della friggitrice

La friggitrice è progettata esclusivamente per la frittura di cibo fresco e congelato che nel corso del processo di frittura non abbia effetti nocivi su persone, oggetti o ambiente. La friggitrice è omologata esclusivamente per funzionare sotto il controllo del personale autorizzato. Qualsiasi altro uso della friggitrice è considerato non specifico. Il rispetto del manuale d'uso e la conformità alle indicazioni del produttore in materia di manutenzione e riparazione sono anch'essi parte dell'uso specifico.

3.2 Pericoli e istruzioni specifiche

ATTENZIONE



La friggitrice è omologata esclusivamente per funzionare sotto il controllo del personale autorizzato. Se il raccogliatore dell'olio contiene olio di frittura bollente, indossare abbigliamento protettivo, guanti e occhiali di sicurezza durante la sua manipolazione. Non lavare mai la friggitrice con acqua proveniente da un tubo flessibile di spruzzatore o pulitore ad alta pressione. Pericolo di incendio. Il termostato di sicurezza disattiva la friggitrice se avviata senza essere riempita con grasso o olio di frittura fino al segno di livello massimo.

Durante il funzionamento, il livello dell'olio di frittura non deve scendere al disotto del segno di livello minimo.

Pericolo di incendio e/o di disattivazione della friggitrice per mezzo del termostato di sicurezza. Durante il funzionamento, il livello dell'olio di frittura non deve superare il segno di livello massimo. Pericolo di fuoriuscita o formazione di troppa schiuma. L'olio di frittura usato e contaminato ha una maggiore probabilità di incendiarsi e di formare schiuma. Se l'olio di frittura si incendia non cercare di temprare con acqua ma coprire immediatamente con il coperchio della vasca o utilizzare un estintore ad idrocarburi alogenati.

AVVERTENZA



Nel caso in cui venga inserita una quantità eccessiva di prodotto congelato o non asciutto, l'olio potrebbe formare della schiuma che andrà a ridurre la qualità del cibo fritto. Non spostare la friggitrice quando è calda. Questo potrebbe causare la fuoriuscita di olio bollente. Per svuotare la vasca dell'olio di frittura o per travasarlo in piena sicurezza, farlo raffreddare ad una temperatura inferiore ai 175°C. Non pulire il dispositivo riscaldatore con una spazzola metallica né eliminare i residui di bruciatura. L'accertata pulizia del riscaldatore sommerso, effettuata in modo inopportuno, porta all'esclusione della garanzia completa.

3.3 Sicurezza personale

ATTENZIONE



Se utilizzata in modo non corretto, la friggitrice può causare lesioni gravi o mortali al personale. Il personale che utilizza la friggitrice e ne esegue la manutenzione deve essere addestrato per poter utilizzare e sottoporre a manutenzione correttamente l'apparecchio ed è tenuto a leggere le norme sulla sicurezza incluse nel presente manuale d'uso e a comprenderne il contenuto prima di iniziare ad utilizzarla o ad effettuare lavori su di essa.

Non sostituire né rimuovere i dispositivi di sicurezza. Non disattivare i dispositivi di sicurezza apportando modifiche alla friggitrice. Non rimuovere mai i simboli di pericolo inseriti sulla friggitrice (in base al paese). Sostituire immediatamente i segnali di pericolo mancanti o danneggiati.

Non mettere mai in funzione la friggitrice se danneggiata. Riferire immediatamente ai dirigenti eventuali inconvenienti, specialmente quelli inerenti la sicurezza.

Nel sostituire componenti meccanici o elettrici, accertarsi che la friggitrice sia disconnessa dall'alimentazione principale. Controllare sempre le funzioni di sicurezza dopo aver completato il lavoro di manutenzione.

3.4 Dispositivi di sicurezza

Oltre ai segnali di pericolo applicati alla friggitrice (in base al paese), l'apparecchio è anche munito dei seguenti dispositivi di sicurezza:

Interruttore principale

Contattore di sicurezza

Termostato di sicurezza

3.5 Personale autorizzato

Solo il personale autorizzato può utilizzare la friggitrice ed effettuare lavori su di essa. Il personale è autorizzato se soddisfa i requisiti minimi di conoscenza e formazione, così come previsti in questa sezione. Ad ognuno è assegnata un'area specifica di responsabilità. "Il presente apparecchio non può essere utilizzato da persone (inclusi i bambini) con ridotte capacità fisiche, sensoriali e mentali o da chi manca di esperienza e conoscenza a meno che venga garantita un'attività di supervisione da parte di una persona responsabile per la loro sicurezza che ha dato istruzioni sull'uso dell'apparecchio. È essenziale controllare che i bambini non giochino con l'apparecchio".

3.6 Area di responsabilità del personale

3.6.1 Proprietario/operatore

Il proprietario/operatore è la persona di grado più elevato legalmente responsabile per l'uso specifico della friggitrice nonché per la formazione e l'assegnazione dei compiti al personale autorizzato. Definisce le competenze e l'autorità a fornire direttive al personale autorizzato in merito al funzionamento dell'apparecchio.

3.6.2 Operatore friggitrice

È responsabile delle seguenti operazioni:

Riempie la friggitrice di olio di frittura.

Controlla la qualità di frittura, aggiunge olio al livello superiore ed esegue operazioni di pulizia e filtrazione.

Avvia il processo e lo monitorizza.

Prepara la friggitrice per l'operazione di frittura.

Carica la friggitrice con il cibo da friggere.

Identifica gli inconvenienti e ne organizza la risoluzione.

3.6.3 Personale addetto alla manutenzione

È responsabile delle seguenti operazioni:

pulizia, manutenzione e riparazione della friggitrice in conformità alle procedure descritte nelle Sezioni "Pulizia e Manutenzione".

Smontaggio, immagazzinamento e smaltimento della friggitrice.

3.7 Requisiti minimi per formazione e qualifiche del personale autorizzato

3.7.1 Proprietario/operatore

Si tratta della persona addetta alla gestione aziendale (funzione direttiva).

Ha esperienza specifica nella valutazione delle situazioni di pericolo e nella gestione del personale.

Ha letto la sezione "Normative sulla sicurezza" e ne ha compreso il significato.

3.7.2 Operatore friggitrice

È la persona che ha ricevuto istruzioni sul funzionamento della friggitrice, acquisendo consapevolezza dei pericoli a ciò inerenti.

3.7.3 Personale addetto all'assistenza tecnica

Si tratta di persone che hanno completato con successo la formazione specifica, hanno familiarità con le procedure di assistenza tecnica della friggitrice e hanno le qualifiche necessarie per i compiti specifici. Le operazioni di assistenza tecnica sui dispositivi elettrici della friggitrice possono essere eseguite solo in conformità alla normativa vigente da parte di esperti nel campo elettrico o da personale a ciò addestrato, sotto la supervisione di un elettricista.

3.8 Compiti inerenti la manutenzione

Il proprietario/operatore è tenuto ad eseguire operazioni di pulizia e manutenzione della friggitrice, ad intervalli regolari. A mettere in funzione la friggitrice solo in condizioni perfette e se non è danneggiata. Ad utilizzare solo beni di consumo e pezzi di ricambio originali. A controllare i dispositivi di sicurezza dopo le operazioni di manutenzione e riparazione.

3.9 Disponibilità del manuale d'uso

È necessario che una copia del presente manuale d'uso sia sempre a disposizione del personale nei punti di installazione della friggitrice.

4. Installazione e avviamento

4.1 Installazione dell'apparecchio

Quando si procede all'installazione dell'apparecchio, prendere in considerazione quanto segue:

- Posizionare la friggitrice su un piano stabile regolandone l'altezza in base alla richiesta dell'utente con i quattro piedini regolabili. L'altezza della friggitrice varia da 850mm min. a 900mm max. dal pavimento.
- Distanza minima da rispettare tra il retro della friggitrice e una parete o altro dispositivo: 30 mm.
- Non posizionare la friggitrice su una superficie infiammabile. Rispettare le normative locali in materia di sicurezza e costruzione.
- Nel caso in cui la friggitrice sia munita di ruote piroettanti (2 girevoli e 2 fisse), è necessario predisporre freni sulle due ruote anteriori. Il vantaggio delle ruote è quello di facilitare le operazioni di manutenzione e pulizia della friggitrice.
- È possibile modificare una friggitrice con piedi standard e munirla di ruote. In questo caso, non dimenticare di utilizzare rondelle e viti di fissaggio.



ATTENZIONE

A causa di una stabilità non sufficiente, il modello di friggitrice 211 non può essere privo di fissaggio permanente. Deve essere fissato con i due elementi forniti (conformità VDE).

4.2 Avviamento dopo l'installazione

Rimuovere qualsiasi oggetto inerente l'imballaggio nei pressi dell'apparecchio. Togliere il coperchio del serbatoio. Estrarre il cestello dal serbatoio. Pulire la friggitrice e gli accessori forniti in dotazione con un detergente non caustico, utilizzabile per gli alimenti. CHIUDERE LA VALVOLA DI SCARICO Riempire il serbatoio con olio di frittura fino al livello MAX o inserire il grasso per friggere sugli elementi riscaldanti. Il livello MIN/MAX è visibile all'interno del serbatoio.



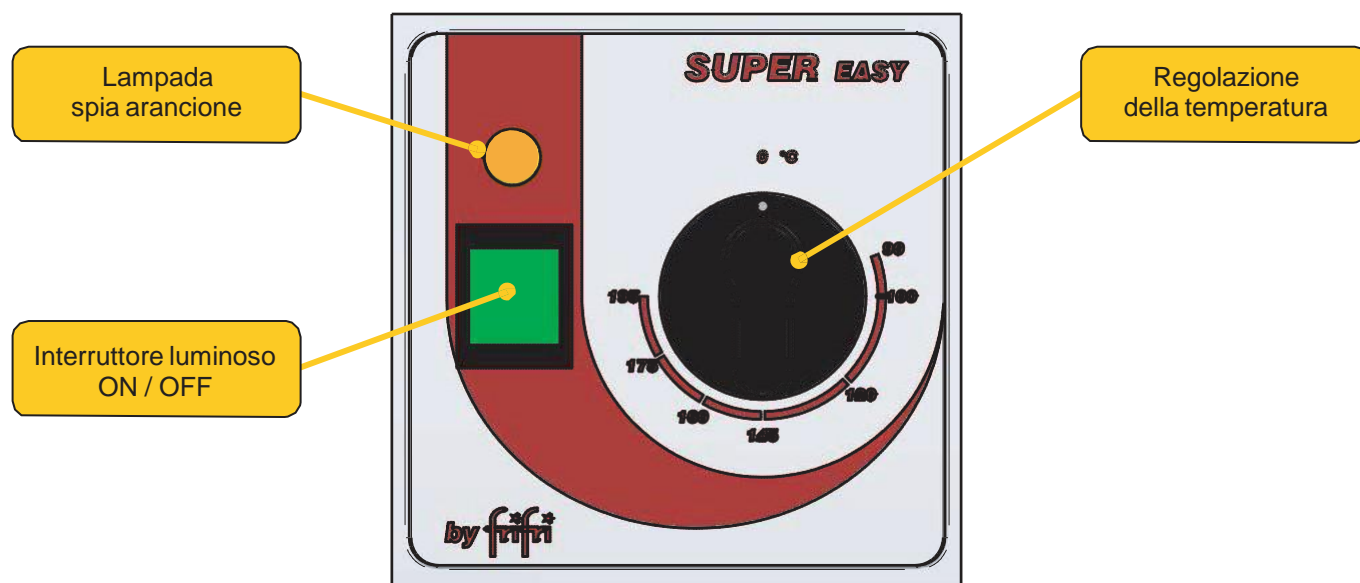
ATTENZIONE

L'apparecchio non è dotato di dispositivo per lo scioglimento dei grassi. Quando usate grassi per la prima volta, scioglierli in un contenitore separato. La prossima volta che usate la friggitrice, procedere come segue:

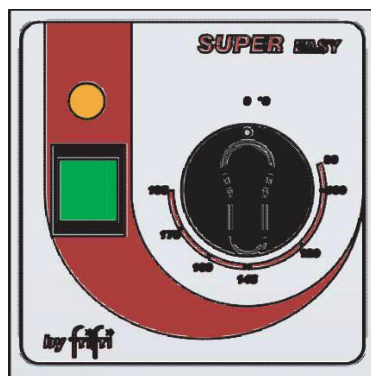
- Praticare dei piccoli fori sul grasso solidificato in corrispondenza delle resistenze.
- Ruotare la manopola del termostato fino a un massimo di 100°C, scaldare per un minuto, poi ruotare la manopola nella posizione 0. Ripetere questa operazione fino allo scioglimento dei grassi.

5 Utilizzo della friggitrice

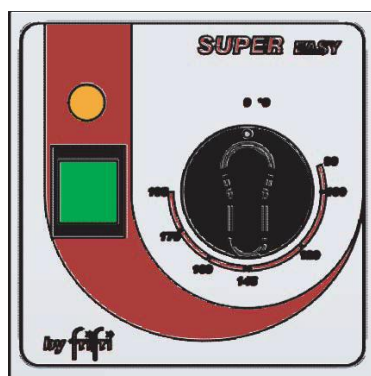
5.1 Pannello di controllo



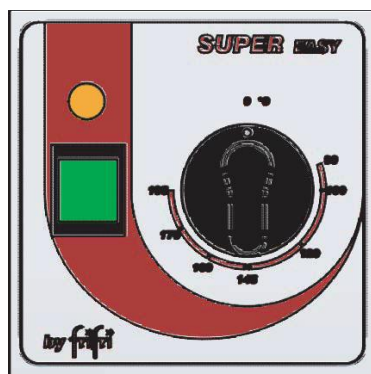
5.2 Utilizzo del pannello di controllo



Dopo aver collegato la friggitrice alla rete di alimentazione, premere l'interruttore verde per mettere sotto tensione l'apparecchio.



Per selezionare la temperatura richiesta di frittura, girare la manopola in senso orario, l'accensione della lampada spia arancione segnerà l'intervento delle resistenze.
Al raggiungimento della temperatura la lampada spia arancione si spegnerà.



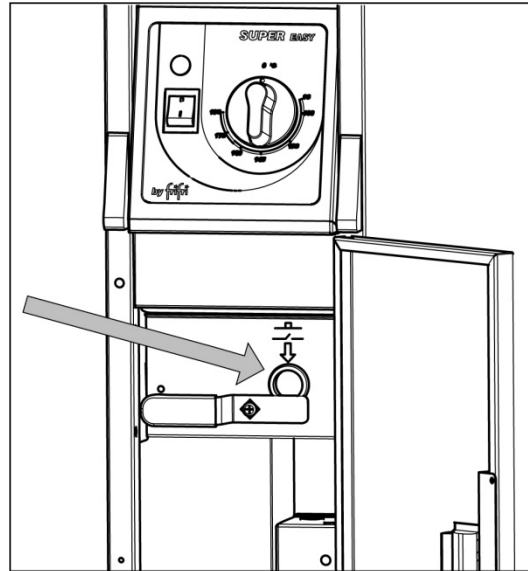
Disattivazione della friggitrice:
- posizionare il selettore della temperatura su "0";
- premere l'interruttore verde per disattivare la friggitrice.
L'interruttore verde si spegne e l'apparecchio non è più sotto tensione.

5.2 TERMOSTATO DI SICUREZZA

Questo dispositivo è installato con un termostato di sicurezza per arrestare l'alimentazione in caso di malfunzionamento della friggitrice.

Se le resistenze non scaldano, potrebbe essere necessario resettare il termostato di sicurezza.

Aprire la porta ed accanto al rubinetto di scarico c'è un foro rotondo. In cima al foro c'è un bottone rosso, premere questo bottone per resettare il termostato di sicurezza. La friggitrice deve essere fredda prima che il termostato di sicurezza possa venire riarmato.



6. Pulizia e manutenzione

6.1 Intervalli di pulizia

AVVERTENZA



Utilizzare solo un detergente non caustico e non abrasivo.

Utilizzare esclusivamente un panno per pulire non abrasivo.

Utilizzare solo detergenti per uso alimentare.

Eseguire le operazioni di pulizia solo dopo aver fatto raffreddare l'olio di frittura e la friggitrice ad un livello di temperatura che non scalda.

| Area di pulizia | Procedura di pulizia |
|----------------------------------|--|
| Superfici esterne e coperchi | Pulire con un panno umido |
| Pannello di controllo | Pulire con un panno umido |
| Accoppiamenti (pompa opzionale) | Detergente / acqua calda |
| Vasca di frittura | Detergente / acqua calda |
| Resistenze | Detergente / acqua calda |
| Cestello frittura | Lavastoviglie / acqua calda |
| Portacestello di frittura | Lavastoviglie / acqua calda |
| Coperchio vasca olio di frittura | Lavastoviglie / acqua calda |
| Superfici interne e coperchi | Pulire con un panno umido |
| Cavi di collegamento | Pulire con un panno umido |
| Raccoglitore olio | Lavastoviglie / acqua calda |
| Corpo esterno friggitrice | Pulire con spazzola e panno umido. Se richiesto, rispettare le istruzioni specifiche |

6.2 Sostituzione olio di frittura

| | |
|------------|---|
| Filtraggio | Ogni giorno o in base alla frequenza di uso |
| Sostituire | In base al grado di saturazione |

6.3 Controlli periodici

| | |
|---------------------------------|--|
| Contenitore di raccolta olio | Pulizia, controllo livello |
| Qualità olio di frittura | In base alle normative in materia di igiene |
| Vasca di frittura | Pulizia, sedimenti di fritti residui |
| Canale di scolo e accoppiamento | Pulizia, funzionalità, tenuta dopo installazione |
| Elemento riscaldante sommerso | Superficie |

6.4 Manutenzione

Consigliamo un servizio di manutenzione regolare da parte del servizio di assistenza clienti, in base alla frequenza di uso dell'apparecchio.

| | | |
|-----------------|----------------------------|---|
| Uso occasionale | Inferiore a 8 ore/giorno | Manutenzione una volta l'anno |
| Uso medio | Dalle 8 alle 12 ore/giorno | Manutenzione una o due volte ogni anno |
| Uso frequente | Superiore a 12 ore/giorno | Manutenzione intermedia e di base ogni anno |

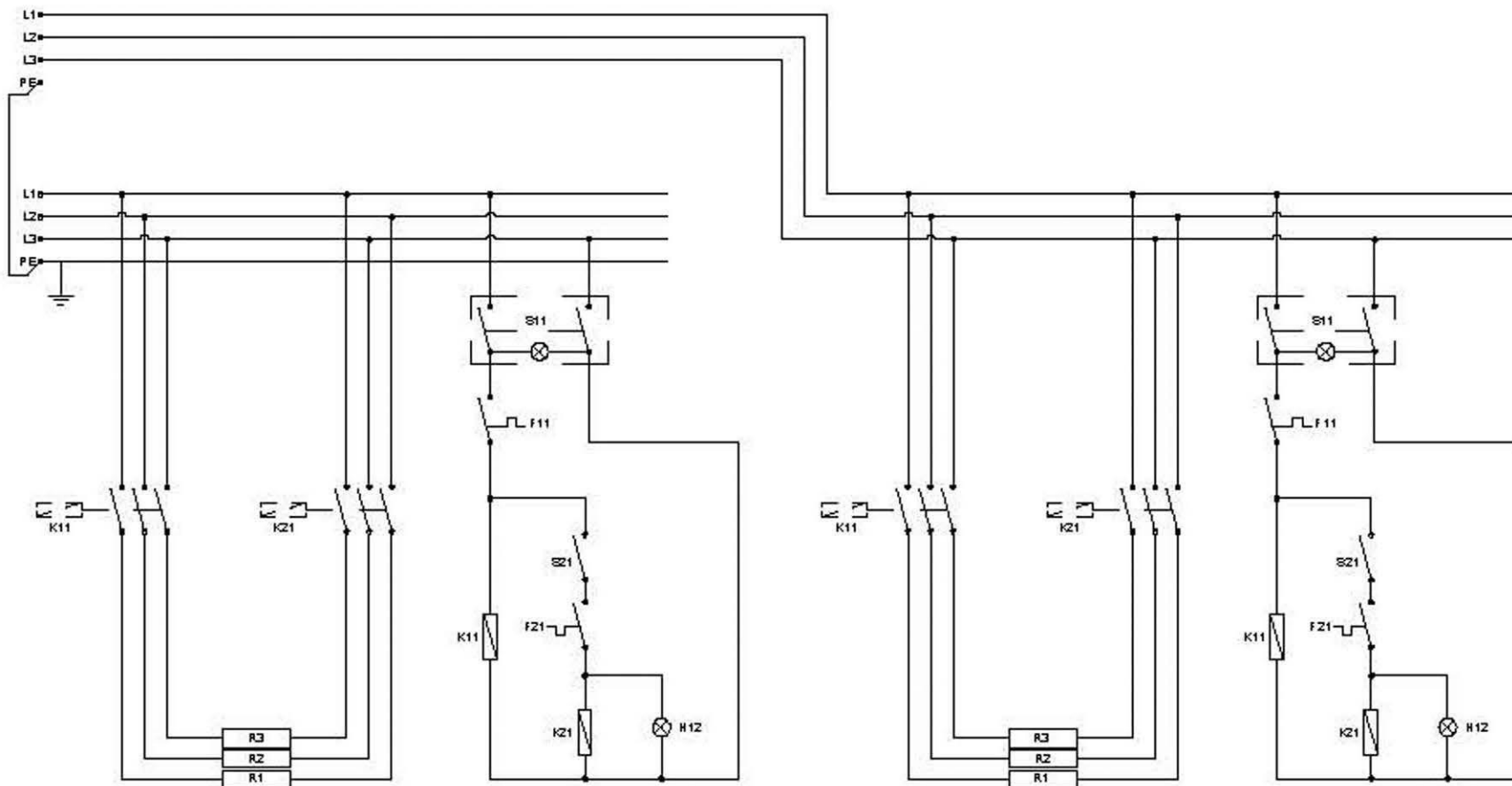
7. Servizio di assistenza clienti

In caso di danni, contattare il rivenditore di zona o il centro di riparazione più vicino. Prima di chiedere assistenza, controllare:

- che i fusibili non siano bruciati
- che la spina sia correttamente inserita
- che l'apparecchio sia stato avviato correttamente
- che il livello di olio sia corretto

Importante!

Se si chiede assistenza al centro di riparazione, indicare il modello e il numero dell'apparecchio. Tali informazioni sono indicate sulla targhetta posta sul pannello dietro lo sportello.



- S11** Steuerprint
Carte régulation
Main Control
Interruttore
- S21** Sicherheits-endschalter
Switch sécurité
Safety switch
Interruttore di sicurezza
- K11** Schutz
Contacteur
Contactor
Contattore
- K21** Schutz
Contacteur
Contactor
Contattore
- F11** Sicherheitsthermostat
Thermostat de sécurité
Safety thermostat
Termostato di sicurezza
- F21** Arbeitsthermostat
Thermostat de travail
Control thermostat
Termostato di lavoro
- R1-3** Heizkörper
Corps de chauffe
Heating elements
Resistenze
- H12** Signallamp orange
Lampe témoin orange
Pilot light orange
Lampada spia arancione



Elektroschema
Schema Electrique
Electrical Diagram
Schema Elettrico

SuperEasy 422

| | | | |
|-------------|----------------------|-------|------------|
| 230V | SuperEasy - 2x7,5 kW | Visa | -- |
| 3L + N + PE | | Date | 27.07.2011 |
| 50 - 60 hz | | Index | 0 |



 **THE MIDDLEBY CORPORATION**

Cooking Systems with Oil

GIGA GRANDI CUCINE srl

Via Pisana, 336

50018 - Olmo/Scandicci - ITALY

Tel. +39 055 721 305 / 722 331 (11 linee r.a.)

Fax +39 055 731 0056

www.gigagc.com - info@gigagc.com

USE OF SOLID FATS

English:

This unit is designed to be used with oils and fats in a liquid form. Oils and fats that become solid at lower temperatures must be liquefied prior to dispensing into the fryer tank. This instruction applies to both filling from empty and topping up during use.

On units with filtration the oil or fat used must also be liquid prior to operating the pump.

Italian:

Utilizzo di grassi solidi

Questo apparecchio è progettato per essere utilizzato con oli e grassi in forma liquida.

Oli e grassi che diventano solidi a basse temperature devono essere liquefatti prima di venire immessi nella vasca della friggitrice.

Queste istruzioni sono valide sia per riempire la vasca quando è vuota, sia per reintegrare durante l'utilizzo.

Per quanto concerne i modelli con il filtraggio dell'olio, l'olio o il grasso deve essere liquido prima di attivare la pompa.

French :

Utilisation de graisses solides

Ce produit est conçu pour être utilisé avec des huiles et des graisses sous forme liquide. Les huiles et les graisses qui deviennent solides à des températures plus basses doivent être liquéfiées avant d'être distribuées dans la cuve de la friteuse. Cette notice s'applique à la fois au remplissage à vide et au remplissage pendant l'utilisation.

Sur les produits avec filtration, l'huile ou la graisse utilisée doit également être liquide avant de faire fonctionner la pompe.

German:

Verwendung von festen Fetten

Dieses Gerät ist für den Gebrauch mit Ölen und Fetten in flüssiger Form bestimmt. Öle und Fette, die bei niedrigeren Temperaturen fest werden, müssen vor der Ausgabe in den Fritierbehälter verflüssigt werden.

Diese Anweisung gilt sowohl für das Befüllen von leeren als auch das Auffüllen während des Gebrauchs.

Bei Geräten mit Filterung muss das verwendete Öl oder Fett vor dem Betrieb der Pumpe, ebenfalls flüssig sein.