

EAC

ГРИЛЬ КОНТАКТНЫЙ “МАЭСТРО”

ГК-2/3,1Г, ГК-2/3,1К, ГК-2/3,1Р
ГК-1/1,55Г, ГК-1/1,55Р, ГК-1/1,55Г-1



РУКОВОДСТВО ПО ЭКСПЛУАТАЦИИ

ATESY®

Гриль контактный «Маэстро» для системы общественного питания.

Благодарим Вас за покупку нашего изделия.
Мы уверены, что Вы не зря потратили деньги.

1. Техническое описание.

1.1. Гриль контактный электрический «Маэстро» (далее «гриль», «изделие») предназначен для приготовления мяса, рыбы, яиц, сыра, овощей и др., а также для подогревания бутербродов и горячих сэндвичей разного размера и толщины. Изделие используется на предприятиях общественного питания.

1.2. Гриль состоит из следующих основных частей (рис. 1 и 2):

- 1, 2. Верхняя конфорка (одна или две).
3. Нижняя конфорка.
4. Ручка(одна или две).
5. Ручки терморегуляторов (одна или две).
6. Индикаторные лампы (одна или две).
7. Жиросборник.
8. Винт регулировочный механизма тормоза (один или два).
9. Корпус.

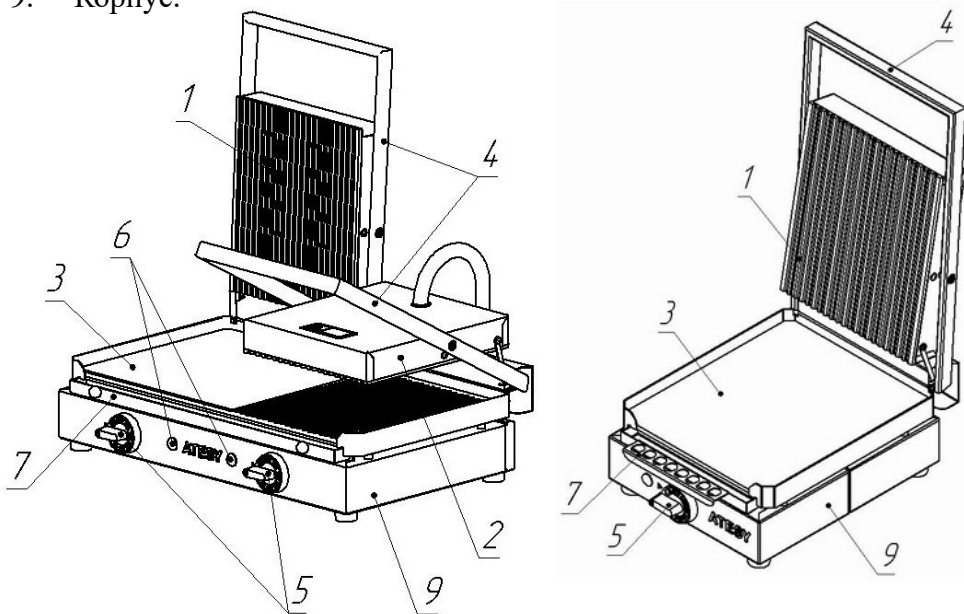


Рис. 1. Общий вид гриля.

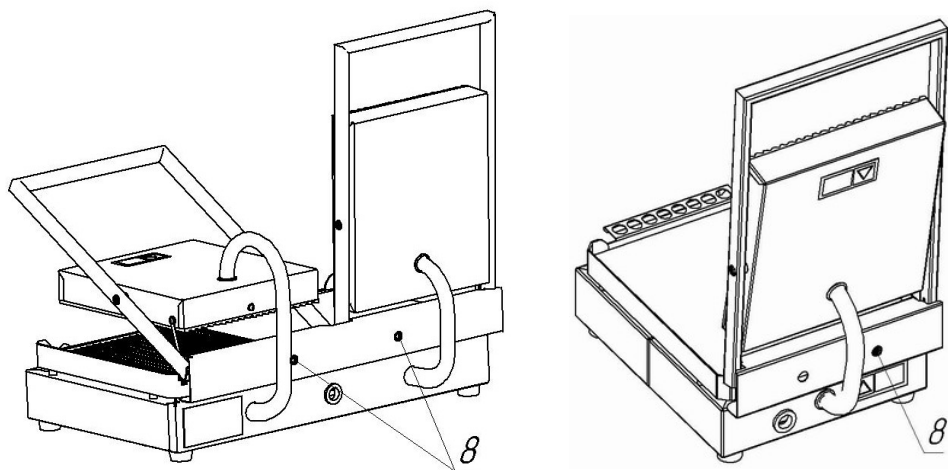


Рис. 2. Общий вид гриля. Вид сзади.

1.3. Технические характеристики гриля:

Характеристика	ГК-2/3,1Г (-К, -Р)	ГК-1/1,55Г (-Р,-1)
Номинальная мощность, Вт	3100	1550
Напряжение питания, В	220	220
Масса, кг	20,5	10,0
Размер рабочих поверхностей, мм	250x218	250x218
Габаритные размеры при закрытых конфорках, мм	510x423x210	250x423x210

1.4. Двухконфорочные грили выпускаются с тремя вариантами нижней рабочей поверхности: гладкой, комбинированной и рифленой. Верхние рабочие поверхности изготавливаются рифлеными. Соответствующие обозначения моделей: ГК-2/3,1Г, ГК-2/3,1К, ГК-2/3,1Р. Одноконфорочные выпускаются в трех вариантах: гладкой нижней рабочей поверхностью и рифленой верхней рабочей поверхностью; рифленой нижней рабочей поверхностью и рифленой верхней рабочей поверхностью; гладкой нижней рабочей поверхностью и гладкой верхней рабочей поверхностью. Соответствующие обозначения моделей: ГК-1/1,55Г, ГК-1/1,55Р и ГК-1/1,55Г-1.

2. Подготовка к работе и порядок работы.

Внимательно ознакомьтесь с данным руководством перед началом работы с изделием!

2.1. Гриль должен устанавливаться на устойчивую горизонтальную негорючую поверхность на расстоянии не менее, чем 0,5 м от легковоспламеняющихся предметов.

2.2. Гриль подключается к однофазной электросети переменного тока с номинальным напряжением 220 В, частотой тока 50 Гц, имеющей заземляющий провод.

2.3. Перед подключением гриля к электросети удалите защитную пленку с поверхностей деталей из нержавеющей стали.

2.4. ***Перед первым использованием гриль необходимо прокалить без пищевых продуктов при максимальной температуре в течении не менее 30 минут до прекращения дымообразования.*** После прокаливания гриль готов к работе.

2.5. Запрещается мыть гриль под струей воды или погружать в воду!

2.6. Температура на рабочих поверхностях регулируется при помощи терморегуляторов, имеющих ручки 5 с нанесенными на них значениями температуры.

2.7. Фирма “Атеси” постоянно совершенствует свою продукцию, поэтому действительный вид гриля, его размеры и другие параметры могут отличаться от указанных в настоящем руководстве, без ухудшения потребительских свойств изделия.

3. Требования техники безопасности и пожарной безопасности.

3.1. Изделие выполнено с защитой от поражения электрическим током класса I по ГОСТ IEC 60335-1-2015. Степень защиты IP31 по ГОСТ 14254-2015. ***Запрещается мыть изделие под струей воды или погружать в воду.***

3.2. Климатическое исполнение изделия УХЛ, категория размещения 4.2 по ГОСТ 15150-69 (эксплуатация в помещениях с температурой воздуха от +10 до +35°C и относительной влажностью не более 60% при 20°C).

3.3. Изделие необходимо использовать только с розеткой, имеющей защитное заземление.

3.4. Перед включением необходимо убедиться в целостности электрошнура, электрической вилки. Не допускается эксплуатация изделия с поврежденными электрическими элементами. При подключении двухконфорочного гриля убедитесь, что сеть выдерживает нагрузку не менее 14 А!

3.5. При повреждении шнура питания его замену во избежание опасности должны производить изготовитель, сервисная служба или подобный квалифицированный персонал.

3.6. Гриль относится к приборам, работающим под надзором.

3.7. Внимание! Рабочие поверхности (конфорки) имеют высокую температуру. Не допускайте прикосновения к ним открытыми участками тела!

3.8. Прибор не предназначен для использования лицами (включая детей) с пониженными физическими, сенсорными или умственными способностями или при отсутствии у них жизненного опыта или знаний, если они не находятся под присмотром или не проинструктированы об использовании прибора лицом, ответственным за их безопасность.

Дети должны находиться под присмотром для недопущения игр с прибором.

3.9. По окончании работы установите регуляторы температуры в положение «0», сигнальные лампы погаснут. После чего отключите гриль от электросети.

4. Обслуживание изделия.

4.1. Все работы по обслуживанию изделия производить при отключенной от электросети вилке.

4.2. Верхние конфорки 1 и 2 могут быть оставлены в любом промежуточном положении, при этом они не должны самопроизвольно перемещаться. В случае, если это происходит, необходимо затянуть соответствующий винт механизма тормоза δ до прекращения произвольного перемещения конфорки.

4.3. Своевременно проводите очистку конфорок и других поверхностей гриля от масла и нагара. Это позволит сохранить высокое качество приготовления продуктов.

4.4. Для чистки рабочих поверхностей используйте щетку, приложенную в комплекте.

4.5. Чистку поверхностей из нержавеющей стали проводите с использованием неабразивных чистящих средств. При этом старайтесь совершать движения вдоль направления шлифовки.

Более полные рекомендации по уходу за изделиями из нержавеющей стали Вы найдете на сайте www.atesy.ru

4.6. Аккуратное и бережное отношение к грилю позволит Вам успешно эксплуатировать его длительное время.

4.7. Все работы по ремонту изделия осуществляются только квалифицированными специалистами.

5. Хранение и транспортирование

5.1. Условия хранения изделия 2 (С) по ГОСТ 15150-69 в упаковке предприятия-изготовителя.

5.2. Условия транспортирования изделия по группе (С) ГОСТ 23216-78. Изделия, помещенные в индивидуальную упаковку, должны транспортироваться в транспортной таре (на поддонах или в контейнерах).

6. Утилизация

6.1. Изделие утилизировать в соответствии с действующим законодательством.

7. Гарантийные обязательства.

7.1. Производитель гарантирует нормальную работу изделия в течение 12 месяцев со дня продажи оборудования первому конечному пользователю при условии соблюдения правил пользования, изложенных в руководстве по эксплуатации.

7.2. Гарантийные обязательства не действуют в следующих случаях:

- при наличии в оборудовании механических повреждений;
- при использовании оборудования в целях, непредусмотренных руководствами по эксплуатации (паспортами) на оборудование;
- при повреждениях, возникших из-за несоблюдения правил

монтажа, установки, настройки и эксплуатации оборудования;

- при нарушении правил проведения, или не проведении технического обслуживания, предусмотренного руководством по эксплуатации (паспортом) на оборудование;
- при повреждениях, вызванных умышленными или ошибочными действиями потребителя, либо небрежным обращением с оборудованием;
- при повреждениях, вызванных обстоятельствами непреодолимой силы (стихия, пожар, молния, и т. п.);
- при повреждениях, вызванных попаданием внутрь оборудования посторонних предметов, жидкостей, насекомых, грызунов;
- при доработке оборудования, внесении в него конструктивных изменений или проведении самостоятельного ремонта;
- при повреждениях оборудования вследствие неправильной транспортировки и хранения;
- при повреждениях, вызванных использованием нестандартных (неоригинальных) расходных материалов и комплектующих частей;
- при повреждениях, вызванных превышением допустимых значений питающего напряжения на входах оборудования, или использованием источников питания, не удовлетворяющим требованиям, которые описаны в руководстве по эксплуатации.

7.3. Гарантийный срок хранения — 12 месяцев со дня изготовления. В случае превышения срока хранения должна быть проведена предпродажная подготовка изделия в соответствии с регламентом предприятия-изготовителя, за счет владельца оборудования. Для проведения предпродажной подготовки необходимо обратиться в авторизованный сервисный центр.

7.4. Срок службы изделия — 10 лет со дня изготовления.

7.5. По всем вопросам гарантийного и послегарантийного ремонта, а также технического обслуживания оборудования, Вы можете обращаться в ближайшие авторизованные сервисные центры, адреса которых находятся на сайте нашей компании, в разделе СЕРВИС:

<http://atesy.ru/service/>

8. Рецептурное приложение.

Сэндвичи с ветчиной и сыром.

Для приготовления блюда потребуется:

2 ломтика ветчины, 2 ломтика сыра, 20 г соленых огурцов, лист салата “Айсберг”, 2 куса тостового хлеба, майонез, кетчуп.

Хлеб аккуратно смазать майонезом и кетчупом, на лист салата выложить огурцы, ветчину и сыр. Положить в гриль на 2-3 минуты.

Хот дог с баварской сосиской.

Для приготовления блюда потребуется:

2 баварские сосиски, 2 булочки для хот догов, 20 г соленых огурцов, 20 г белого лука, кетчуп, майонез, горчица.

Выложить сосиски в гриль, обжарить с двух сторон. Выложить аккуратно в булочки, положить сверху лук и соленые огурцы. По желанию полить кетчупом, майонезом или горчицей.

Чизбургер.

Для приготовления блюда потребуется:

Булочка для чизбургера, котлета для чизбургера, ломтик плавленного сыра, лист салата “Айсберг”, 20 г соленых огурцов, 20 г помидоров, 20 г белого лука, кетчуп, горчица.

Котлеты и булочки обжарить в гриле 2-3 минуты, булочки с мягкой стороны. Выложить на булочку лист салата, на него котлету, смазанную кетчупом и горчицей. Сверху выложить нарезанные ломтиками огурцы, помидоры и лук. Накрыть сверху второй половинкой булочки.

Стейки с шампиньонами и горчичным соусом.

Для приготовления блюда нам потребуется:

500 г говяжьего стейка, 1 ст. свежих шампиньонов, ½ ч.л. гранулированного растворимого мясного бульона, ½ ст. зеленого лука, ¼ ст. воды, 1 ст. л пшеничной муки, 2 ч.л черного перца, 1/3 ст.л йогурта, 2 ч.л. горчицы.

Стейки натереть с обеих сторон черным молотым перцем и поместить в гриль. Обжарить в течении 5 мин. В кастрюле смешать мелко нарезанные грибы и бульонные гранулы, растворенные в воде. Варить 5 минут под закрытой крышкой. Смешать в небольшой емкости йогурт, горчицу, муку. Добавить смесь в приготовленные грибы и довести до кипения. Этим соусом полить стейки.

Шашлык “Сулико”

Для приготовления блюда нам потребуется:

500 г баранины, 4 спелых помидора, 100 г зеленого лука, 2 головки репчатого лука, 25 г сливочного масла, 5ст.л винного уксуса, 1 лимон, 15 ягод свежего или сушеного барбариса, 3 ст. л. соуса ткемали, 50 г зелени, петрушки и укропа, 50 г зелени петрушки и укропа, соль и перец по вкусу.

Баранину нарезать крупными кубиками, положить в миску, посолить, поперчить, добавить нарезанную зелень петрушки, винный уксус и мелко нарубленный репчатый лук. Перемешать и поместить в холодильник на 5 часов,. Затем мясо нанизать на шампуры или шпажки, смазать сливочным маслом и жарить в гриле до готовности.

Готовый шашлык уложить на широкое блюдо и украсить зеленью. К мясу подать крупно нарезанные помидоры, зеленый лук, соус ткемали, дольки лимона и барбарис.

Сардельки с краснокочанной капустой.

Для приготовления блюда нам потребуется:

10 сарделек, 400 г. краснокочанной капусты, 3 луковицы, черный молотый перец и соль по вкусу.

Сардельки очистить от оболочки и нарезать кусочками, лук нарезать кольцами, капусту нашинковать. Подготовленные сардельки и лук насадить на шампуры и обжарить в гриле. Краснокочанную капусту поварить 5—7 минут в небольшом количестве подсоленной воды. Приправить перцем. Готовые сардельки гарнировать капустой.

Шницели куриные шпигованные чесноком.

Для приготовления блюда нам потребуется:

800 г куриного филе, 300 г сливочного масла, 2 ст.л сидра, 1 головка чеснока, 1 пучок шалфея, 4 ч.л. горчицы, 2 стебля лука-порей, 2 яблока, перец и соль по вкусу.

Приготовить 8 шницелей (по 100г) из куриного филе. Яблоки натереть на мелкой терке и обжарить в 100 г сливочного масла, влить сидр. Затем смешать 200 г сливочного масла с солью и перцем. Поставить в холодильник на 5 часов. Этой смесью приправить шницели. Свернуть рулетом и закрепить кулинарной нитью. Жарить в гриле 15 минут. Подавать с яблоками.

Кисло-сладкие куриные грудки с овощами.

Для приготовления блюда нам потребуется:

4 куриные грудки без кожи и костей, 2 ст.л. лимонного сока, ½ крупно нарезанного репчатого лука, 1 сладкий перец, нарезанный кусочками, 2 зубчика чеснока, разрезанные на 4 части, 1 маленький цукини, нарезанный ломтиками, 1 ст.л. масла, 1 ч.л. измельченного красного перца, ¼ ч.л. крупномолотого черного перца, соль, кари, сухой имбирь, тмин по ¼ ч.л.

В миксере смешать лук, лимонный сок, измельченный красный перец, порошок карри.

Куриные грудки вымыть и положить в глубокую миску. смесью из миксера залить цыпленка так, чтобы покрыть все мясо. Поставить мясо в холодильник на 30 минут. Кусочки красного перца и цукини нанизать на шампуры, смазать маслом и посыпать черным перцем.

Жарить грудки в гриле 20 минут до готовности, овощи поместить в гриль в последние 10 минут, обжарить.

Подавать мясо, посыпая смесью пряных трав.

Люля-кебаб.

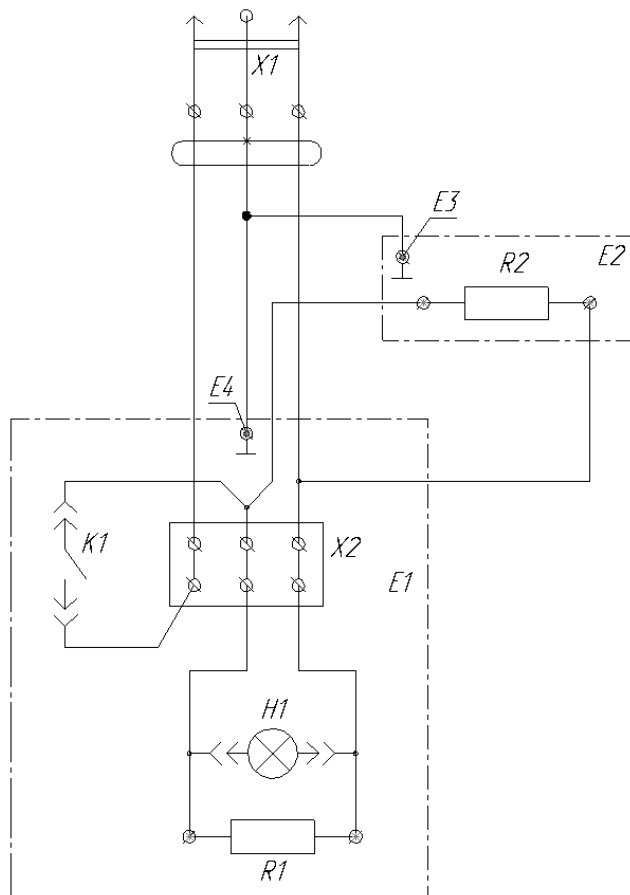
Для приготовления блюда нам потребуется:

600 г баранины, 40 г курдючного сала, 40 г зеленого и репчатого лука, зелень петрушки, базилика, соль, перец по вкусу.

Пропустить через мясорубку мякоть баранины вместе с салом и репчатым луком. Положить в миску, посолить, поперчить, тщательно перемешать и поместить в холодильник на 20 минут. Сформировать из фарша люля-кебаб – продолговатые колбаски размером с сардельку. Нанизать на шампуры и обжарить в гриле в течении 10 минут.

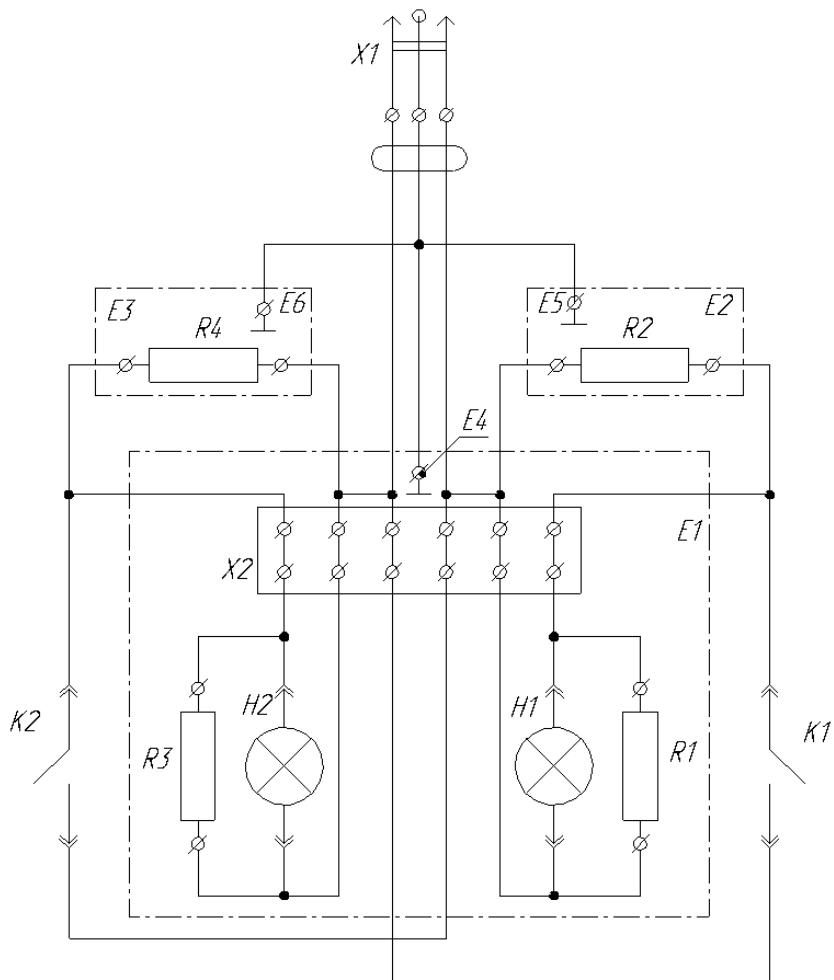
Подавать люля-кебаб, завернув в лаваш вместе с зеленью петрушки и базилика.

9. Схемы электрические принципиальные.



Поз. обозначение	Наименование	Кол.	Примечание
E1	Корпус ГК1Г.00.700.000	1	
E2	Конфорка верхняя ГК2Г.00.100.000	1	
E3, E4	Винт М4х10	3	
H1	Лампа индикаторная 09 зеленая	1	
K1	Терморегулятор	1	50-300 градусов
R1	ТЭН 850 Вт ГК2Г.00.300.000 -01	1	
R2	ТЭН 700 Вт ГК2Г.00.300.000	1	
X1	Евровилка	1	10 А
X2	Блок клеммный ТВ2503	1	

Гриль одноконфорочный. Схема электрическая принципиальная.



Поз. обозначение	Наименование	Кол.	Примечание
E1	Корпус GK2Г.00.700.000	1	
E2	Конфорка верхняя GK2Г.00.100.000	1	
E3	Конфорка верхняя GK2Г.00.100.000 -01	1	
E4, E5, E6	Винт М4х10	3	
H1, H2	Лампа индикаторная 09 зеленая	2	
K1, K2	Терморегулятор	2	50-300 градусов
R1, R3	ТЭН 850 Вт GK2Г.00.300.000 -01	2	
R2, R4	ТЭН 700 Вт GK2Г.00.300.000	2	
X1	Вилка	1	16 А
X2	Блок клеммный ТВ-1506	1	

Гриль двухконфорочный. Схема электрическая принципиальная.

10. Комплект поставки.

- | | |
|--------------------------------|-------|
| 1. Гриль контактный “Маэстро” | 1 шт. |
| 2. Руководство по эксплуатации | 1 шт. |
| 3. Щетка | 1 шт. |
| 4. Упаковка | 1 шт. |

11. Свидетельство о приемке.

Гриль контактный «Маэстро» модель

ГК-2/3,1Г

ГК-2/3,1К

ГК-2/3,1Р

ГК-1/1,55Г

ГК-1/1,55Р

ГК-1/1,55Г-1

заводской номер _____

соответствует конструкторской документации и признан годным для эксплуатации.

Дата выпуска _____ 20__ г.

Принято ОТК.

М.П.

ATESY®

**140000, Россия, Московская область,
г. Люберцы, ул. Красная, д. 1, строение ЛИТ. Б Б1
т/ф: (495) 995-95-99**

info@atesy.info www.atesy.ru