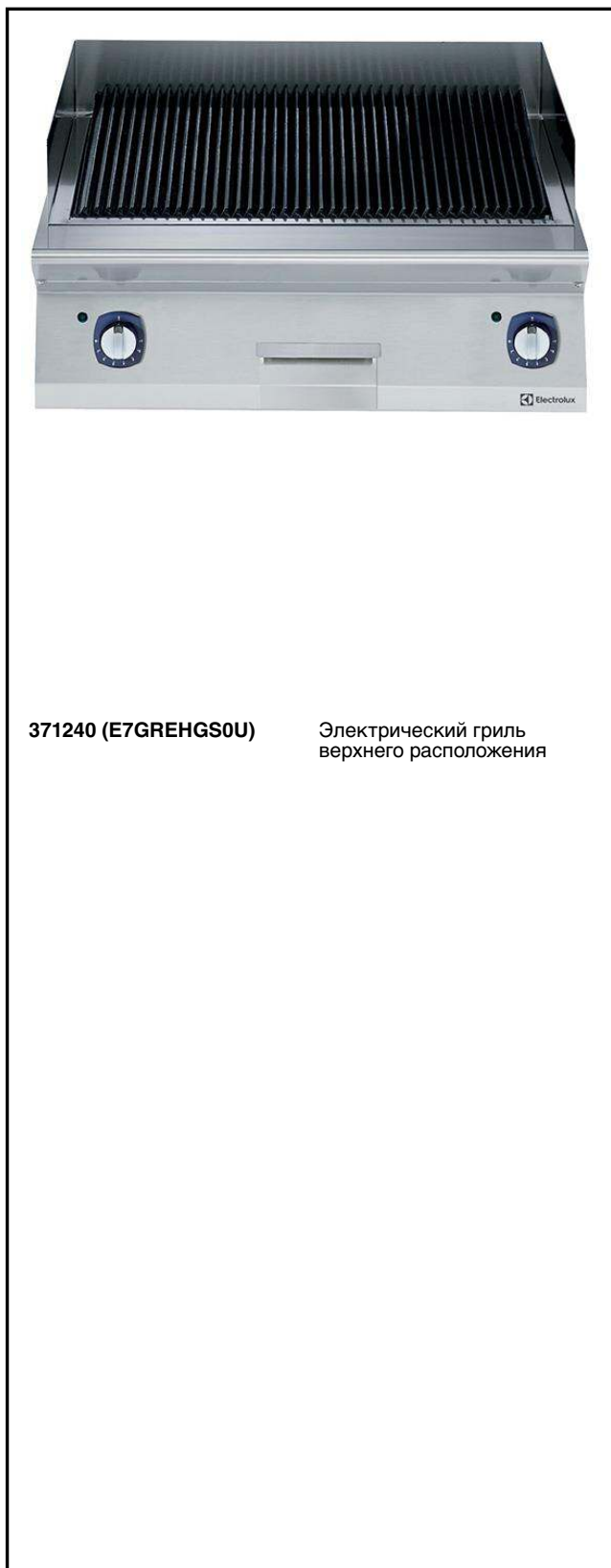


\_\_\_\_\_  
 \_\_\_\_\_  
 \_\_\_\_\_  
 SIS #

 \_\_\_\_\_  
 AIA #

**371240 (E7GREHGS0U)**

 Электрический гриль  
верхнего расположения

## Характеристики

- Возможна установка на подставки, мостовые кронштейны и консольные опоры.
- Нагревательные элементы из сплава Incoloy расположены под решетками.
- Высокие брызгозащитные бортики из н/стали расположены по бокам и в задней части гриля. Бортики легко снимаются и пригодны для мытья в п/м машине.
- Индекс герметичности IPX4.
- Чугунные решетки можно устанавливать на двух уровнях.
- Регулятор мощности.
- ТЭН можно поднять из ванны для более удобной чистки.
- Внешние панели не нагреваются, это гарантирует безопасную работу.
- [NOT TRANSLATED]

## Конструкция

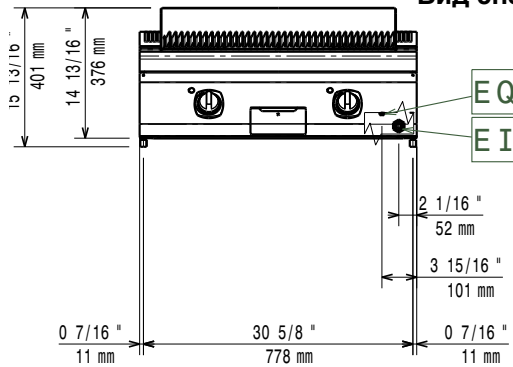
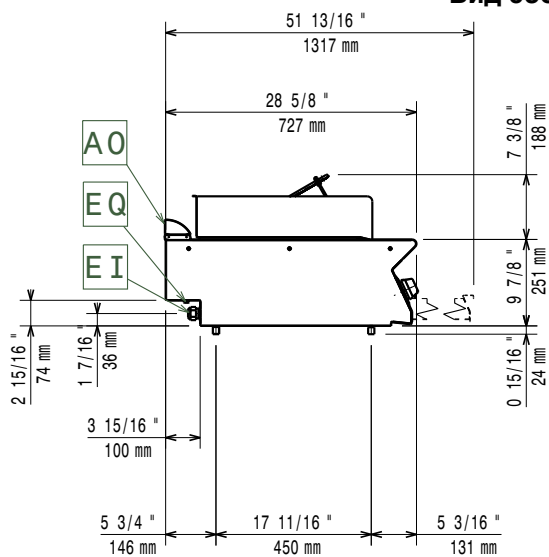
- Внешние панели из нержавеющей стали с полировкой Scotch Brite.
- Штампованная верхняя панель из н/стали толщиной 1,5 мм.
- Боковые кромки верхней панели выполнены строго под углом 90° для гладкой точной стыковки агрегатов и быстрой уборки.

## Опции

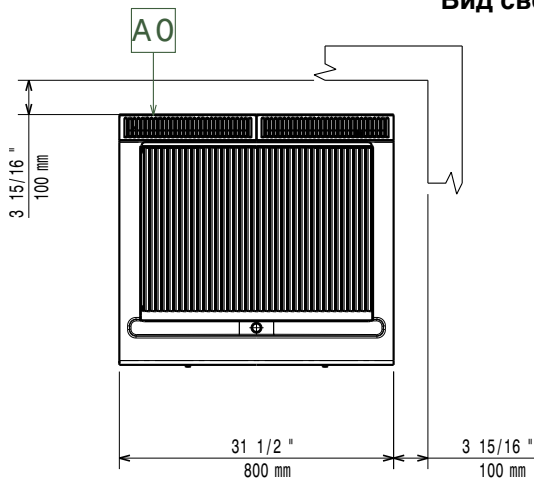
- |   |            |                          |
|---|------------|--------------------------|
| • Комплект соединительных уплотнителей                                  | PNC 206086 | <input type="checkbox"/> |
| • Мостовой кронштейн 800 мм   | PNC 206137 | <input type="checkbox"/> |
| • Мостовой кронштейн 1000 мм  | PNC 206138 | <input type="checkbox"/> |
| • Мостовой кронштейн 1200 мм  | PNC 206139 | <input type="checkbox"/> |
| • Мостовой кронштейн 1400 мм  | PNC 206140 | <input type="checkbox"/> |
| • Мостовой кронштейн 1600 мм  | PNC 206141 | <input type="checkbox"/> |
| • Надставка для дымохода 800 мм   | PNC 206304 | <input type="checkbox"/> |
| • Правый и левый боковые поручни  | PNC 206307 | <input type="checkbox"/> |
| • - NOT TRANSLATED -  | PNC 206308 | <input type="checkbox"/> |
| • Сетка на дымоход, 400 мм (700XP/900)                                  | PNC 206400 | <input type="checkbox"/> |
| • Решетка с дренажными каналами из н/стали к грилям верхнего размещения | PNC 206416 | <input type="checkbox"/> |
| • Подставка для регулировки положения решетки гриля по высоте           | PNC 206418 | <input type="checkbox"/> |

Одобрено \_\_\_\_\_

- Скребок для решетки с дренажными каналами - для грилей верхнего расположения PNC 206421
- Скребок для грилей-моноблоков PNC 206422
- Фронтальный поручень 800 мм PNC 216047
- Фронтальный поручень 1200 мм PNC 216049
- Фронтальный поручень 1600 мм PNC 216050
- Широкий поручень - порционная полка, 800 мм PNC 216186
- 2 боковые панели для агрегатов верхнего расположения PNC 216277

**Вид спереди**

**Вид сбоку**


**EI** = Вход эл. кабеля  
**EQ** = Винт эквипотенциала

**Вид сверху**


### Электрика

Электропитание:

371240 (E7GREHGS0U) 380-400 V/3N ph/50/60 Гц

Подключаемая мощность: 8 кВт

Общая мощность: 8 кВт

### Основная информация

Вес нетто: 42 кг

Вес брутто: 67 кг

Высота: 520 мм

Ширина: 820 мм

Глубина: 840 мм

Объем: 0.36 м³

If appliance is set up or next to or against temperature sensitive furniture or similar, a safety gap of approximately 150 mm should be maintained or some form of heat insulation fitted.

**Опции**

- Комплект соединительных уплотнителей  PNC 206086
- Мостовой кронштейн 800 мм  PNC 206137
- Мостовой кронштейн 1000 мм  PNC 206138
- Мостовой кронштейн 1200 мм  PNC 206139
- Мостовой кронштейн 1400 мм  PNC 206140
- Мостовой кронштейн 1600 мм  PNC 206141
- Надставка для дымохода 800 мм  PNC 206304
- Правый и левый боковые поручни  PNC 206307
- - NOT TRANSLATED -  PNC 206308
- Сетка на дымоход, 400 мм (700XP/900)  PNC 206400
- Решетка с дренажными каналами из н/стали к грилям верхнего размещения  PNC 206416
- Подставка для регулировки положения решетки гриля по высоте  PNC 206418
- Скребок для решетки с дренажными каналами - для грилей верхнего размещения  PNC 206421
- Скребок для грилей-моноблоков  PNC 206422
- Фронтальный поручень 800 мм  PNC 216047
- Фронтальный поручень 1200 мм  PNC 216049
- Фронтальный поручень 1600 мм  PNC 216050
- Широкий поручень - порционная полка, 800 мм  PNC 216186
- 2 боковые панели для агрегатов верхнего размещения  PNC 216277