

# avintage

## Встраиваемые винные шкафы

### Однозонный шкаф для подготовки вина

### На 8 бутылок\*

### AVU8XA

- Встраиваемый под столешницу
- Система охлаждения: компрессор (вентилируемое охлаждение)
- Диапазон регулировки : 5°-20°С
- Металлический корпус черного цвета
- Внутренние стенки из ПВХ черного цвета
- 1 перенавешиваемая дверь с АУФ стеклопакетом из 3-х закаленных тонированных стекол коричневого цвета, с рамкой из нержавеющей стали
- Электронный термостат
- 6 фиксированных металлических полок

*Инновационный шкаф Avintage!*

*Новый элегантный дизайн и оптимальное энергопотребление: **А класс.***

*Вы можете разместить **8-ю бутылку**, например шампанского, **в вертикальном положении** (идеально подходит для хранения уже открытых бутылок).*



# avintage

## Модель: AVU8XA

- **Температура окружающей среды:**  
16°-32°C
- **Состав оборудования:**  
4 регулируемые ножки (высота 6.5 см)  
Белая светодиодная подсветка с выключателем  
Система антивибрации  
Съемная решетка вентиляции  
Поддон для воды (поддержание влажности)  
Термостат с электронным дисплеем (белый)
- **Технические характеристики:**  
Напряжение питания: 220-240 В  
Потребляемая мощность: 70.0 Вт  
Годовое энергопотребление: 135.0 кВт  
Класс энергопотребления: A  
Климатический класс: N  
Уровень шума: 44.0 дБ

### • Логистические данные:

Размеры (Ш x Г x В), см:

С упаковкой: 17.5 x 59 x 86.5

Без упаковки: 14.5 x 54.75 x 82

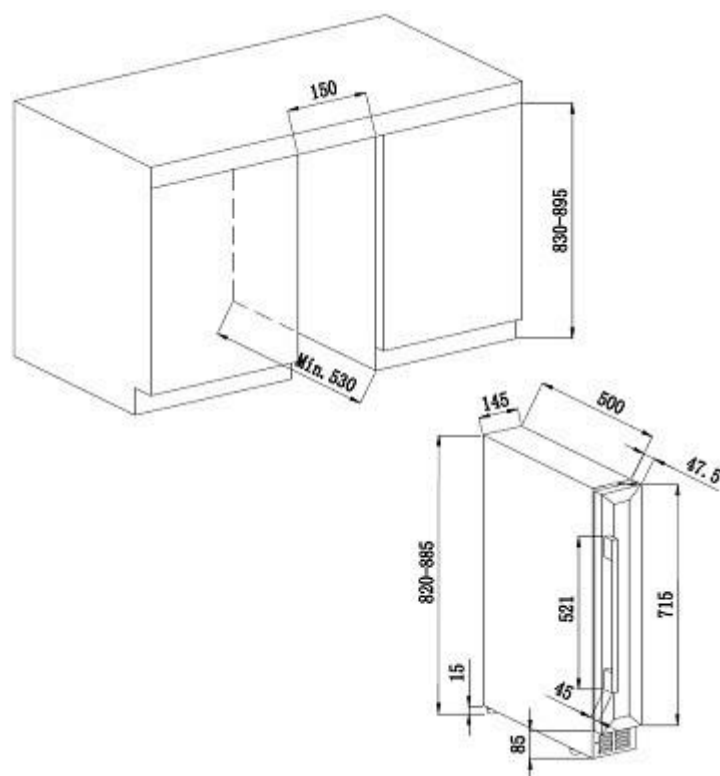
Вес, (кг):  
Брутто: 22,00  
Нетто: 20,00

Pallet dimensions (cm): 0

Full truck (UVC): 572

Container (UVC):  
20': 282  
40': 596  
40' HC: 790

Gencod UVC: 3595320105230



Изображение может не соответствовать оригиналу.

\* Вместимость рассчитана для бутылок типа «Бордо» емкостью 0,75л при наличии 6 полок. Дополнительные полки уменьшают вместимость.