

232189 (EBE100AWF)

100-л электрический варочный котел, автозалив воды

Одобрено _____

Характеристики

- Равномерный прогрев дна и стенок чана благодаря использованию насыщенного пара при 108°C, который производится в рубашке с системой деаэрации.
- Высокая тепловая мощность и скорость нагрева.
- [NOT TRANSLATED]
- Эргономичный дизайн упрощает перемешивание и приготовление деликатных продуктов.
- Скругленное днище чана позволяет готовить блюда в небольших количествах.
- Контроль минимального уровня воды при помощи предохранительного термостата.
- Предохранительный клапан для поддержания корректного давления внутри рубашки.
- Высококачественная термоизоляция позволяет экономить энергию и снижает тепловую эмиссию в помещение кухни.
- Соответствует стандартам безопасности CE.
- Агрегат соответствует высочайшим стандартам гигиены.
- Безопасность для оператора гарантируется повышенным индексом герметичности IPX5 и невысокой температурой внешних панелей.
- Высокая скорость приготовления благодаря высокоэффективной технологии нагрева и качественной изоляции, сохраняющей тепло внутри агрегата.

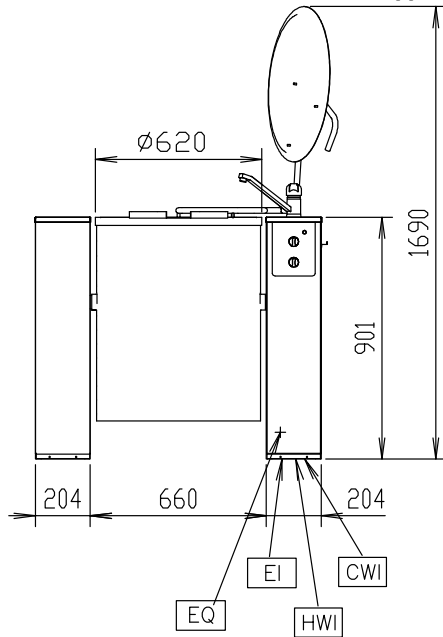
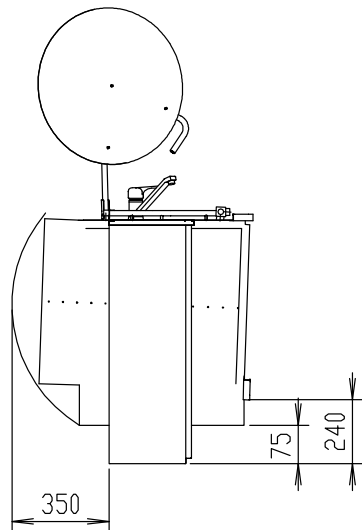
Конструкция

- Конструкция из н/стали AISI 304, в том числе чан со скругленными углами.
- Чаша наклоняется на 90° для полной выгрузки готовых блюд.
- Электрический привод опрокидывания чана.
- Электромеханическое управление.
- Удобная и эргономичная конструкция: высокое центральное расположение оси наклона чана и продуманный дизайн сливного желоба для удобной выгрузки продукта.
- Ось наклона расположена высоко и проходит по середине чана, это позволяет выгружать продукт в высокие контейнеры.
- Электрические нагревательные элементы размещены непосредственно в рубашке котла, что снижает теплотери и обеспечивает высочайшую эффективность агрегата.
- [NOT TRANSLATED]

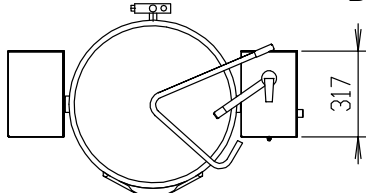
Опции

- Левая стойка (необходимо заказывать 1 шт. как для одного, так и для нескольких агрегатов, устанавливаемых в линию) PNC 928000
- Комплект крепления (необходим 1 для каждого котла + 1 для левой стойки) PNC 928001
- Комплект для правильной и простой установки котла (1 для каждого котла) PNC 928002

- Монтажный комплект (крепление агрегата к полу) PNC 928003
- Мерная рейка для котлов 100 л PNC 928008
- Сито с 8 мм отверстиями для котлов 100 л PNC 928012
- Решетка на дно для котла 100 л PNC 928016
- Корзина 80 л, на котел необходимы 3 шт. PNC 928020
- Поднимаемый крюк, на котел необходимы 2 шт. PNC 928021

Вид спереди

Вид сбоку


CWI1 = Вход холодной воды **HWI** = Вход горячей воды
D = Дренаж
EI = Вход эл. кабеля

Вид сверху

Электрика

Электропитание:
 232189 (EBE100AWF) 400 V/3N ph/50 Гц
 Подключаемая мощность: 15 кВт

Основная информация

Рабочая температура (MIN): 30 °С
 Рабочая температура (MAX): 108 °С
 Габариты, высота: 900 мм
 Габариты, глубина: 780 мм
 Полезный объем: 100 л
 Механизм опрокидывания
 чана: Automatic
 Ось наклона: Central