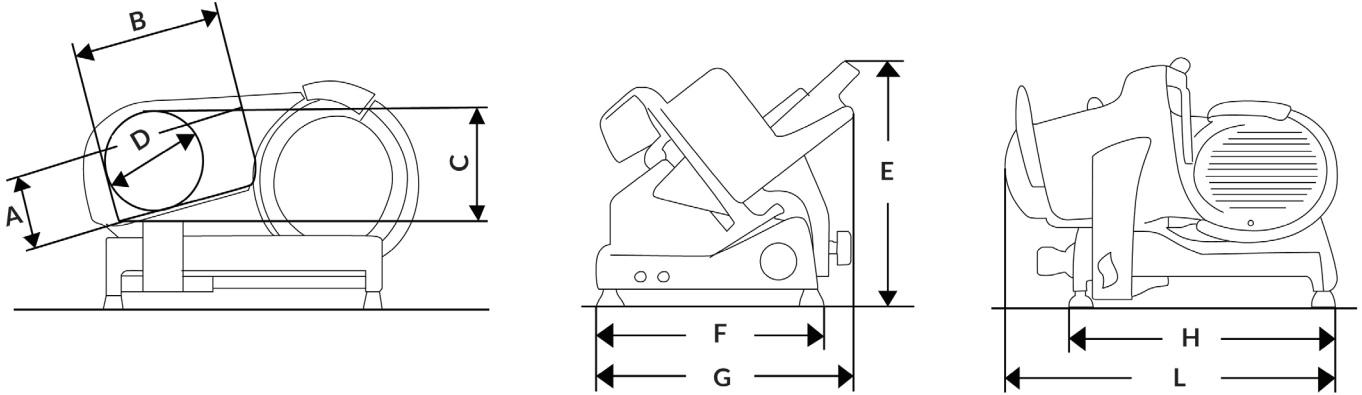


CARATTERISTICHE TECNICHE | DATA SHEET DONNÉES TECHNIQUES | TECHNISCHE DATEN

SUPREMA GRAVITÀ 315-350-370



SPECIFICHE SPECIFICATIONS SPÉCIFICATIONS TECHNISCHE MERKMALE				DIMENSIONI DIMENSIONS MASSE		
	PEG315	PEG350	PEG370	PEG315	PEG350	PEG370
ø Lama ø Blade ø Lame ø Messer	315 mm	350 mm	370 mm	A 160 mm	A 195 mm	A 210 mm
Spessore taglio Cut thickness Épaisseur de coupe Schnittbreite	0 - 14 mm	0 - 14 mm	0 - 14 mm	B 255 mm	B 300 mm	B 300 mm
Capacità di taglio rettangolare Capacity (rectangle) Capacité (rectangle) Leistung (Rechteck)	252x149 mm	285x215 mm	310x250 mm	C 230 mm	C 280 mm	C 295 mm
Capacità di taglio circolare Capacity (circle) Capacité (cercle) Leistung (Kreis)	198 mm	230 mm	264 mm	D 205 mm	D 250 mm	D 265 mm
Peso netto Net weight Poids net Nettogewicht	32 kg	44 kg	49 kg	E 500 mm	E 540 mm	E 540 mm
Potenza motore Motor rating Puissance moteur Motorleistung	0,25-0,30kW	0,30-0,35kW	0,30-0,35kW	F 420 mm	F 490 mm	F 490 mm
Specifiche elettriche Electrical specifications Caractéristiques électriques Elektrische Eigenschaften		230V 50Hz 1PH 400V 50Hz 3PH		G 740 mm	G 800 mm	G 800 mm
Disponibile anche con Available also with Aussi disponible avec Verfügbar auch mit		120V 60Hz 1PH 220V 60Hz 1 PH		H 525 mm	H 615 mm	H 615 mm
				L 750 mm	L 800 mm	L 890 mm

Nota: A seguito della continua ricerca per migliorare sempre i nostri prodotti, le specifiche tecniche sono soggette a possibili variazioni
 Note: As we actually strive to improve our products, specifications are necessarily subject to change without notice
 Remarque: En raison de la recherche continue pour améliorer nos produits, les spécifications techniques sont sujettes à des possibles variations
 Anmerkung: Aufgrund der ständigen Forschung für die Verbesserung unserer Produkte, die Produktionsvorgabe können Änderungen zeigen