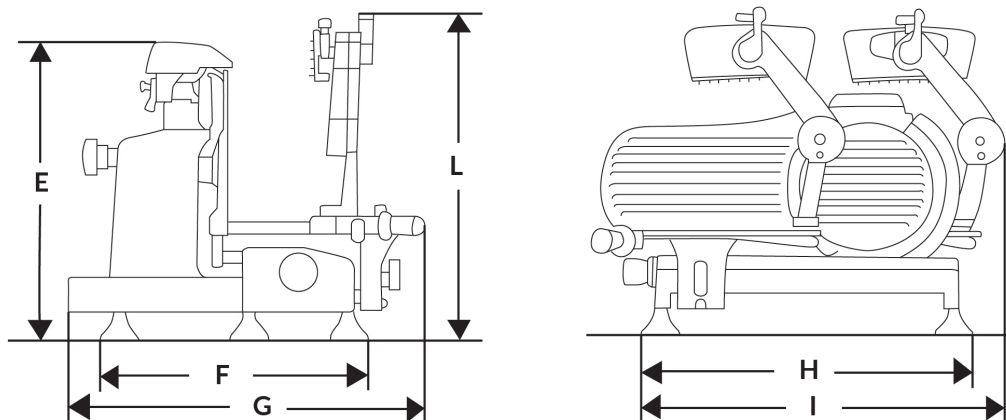


## CARATTERISTICHE TECNICHE | DATA SHEET DONNÉES TECHNIQUES | TECHNISCHE DATEN

### DOMINA SALUMERIA 315-350-370



SPECIFICHE   SPECIFICATIONS SPÉCIFICATIONS   TECHNISCHE MERKMALE				DIMENSIONI DIMENSIONS   MASSE		
	SLL315	SLL350	SLL370	SLL315	SLL350	SLL370
ø Lama   ø Blade ø Lame   ø Messer	315 mm	350 mm	370 mm	E	E	E
Spessore taglio Cut thickness Épaisseur de coupe Schnittbreite	0 - 14 mm	0 - 14 mm	0 - 14 mm	510 mm	550 mm	560 mm
Capacità di taglio rettangolare Capacity (rectangle) Capacité (rectangle) Leistung (Rechteck)	290x225 mm	320x270 mm	350x280 mm	F	F	F
Capacità di taglio circolare Capacity (circle) Capacité (cercle) Leistung (Kreis)	225 mm	270 mm	280 mm	450 mm	480 mm	530 mm
Peso netto   Net weight Poids net   Nettogewicht	40 kg	45 kg	56 kg	G	G	G
Potenza motore Motor rating Puissance moteur Motorleistung	0,30-0,35kW	0,30-0,35kW	0,30-0,35kW	640 mm	670 mm	720 mm
Specifiche elettriche Electrical specifications Caractéristiques électriques Elektrische Eigenschaften		120V 60Hz 1PH 200V 60Hz 1PH 230V 50Hz 1PH 400V 50Hz 3PH		H	H	H
				560 mm	590 mm	640 mm
				I	I	I
				650 mm	710 mm	800 mm
				L	L	L
				670 mm	680 mm	680 mm

Nota: A seguito della continua ricerca per migliorare sempre i nostri prodotti, le specifiche tecniche sono soggette a possibili variazioni  
 Note: As we actually strive to improve our products, specifications are necessarily subject to change without notice  
 Remarque: En raison de la recherche continue pour améliorer nos produits, les spécifications techniques sont sujettes à des possibles variations  
 Anmerkung: Aufgrund der ständigen Forschung für die Verbesserung unserer Produkte, die Produktionsvorgabe können Änderungen zeigen