

## AVU25SXMO

Однозонный шкаф для сервировки вина  
Встраиваемый под столешницу



- + Вместимость: 24 бутылки\*
- + Вариант установки: встраиваемый под столешницу
- + Дизайн: черный корпус и дверь с рамкой из нержавеющей стали
- + Система охлаждения: компрессор
- + Тип охлаждения: вентилируемое охлаждение
- + Диапазон регулировки температуры: 5°-20°C
- + Электронное управление
- + Термометр с белым цифровым дисплеем
- + Белая светодиодная подсветка с выключателем
- + Контроль влажности: поддон для воды
- + Перенавешиваемая дверь из 3 слоев закаленного стекла (серого цвета) с УФ фильтром



## ЭКОЛОГИЧНОСТЬ

Наши продукты произведены с соблюдением всех европейских экологических правил. В частности, используемый хладагент (R600a) не относится к хладагентам CFC и HFC и не загрязняет окружающую среду.

Потребление энергии рассчитывается на основании результатов, полученных в течение 24ч в стандартных условиях испытаний. Фактическое потребление энергии зависит от условий эксплуатации и расположения устройства.

Данное оборудование предназначено для использования при температуре окружающей среды от 16-32°C. Предназначено исключительно для хранения вина.

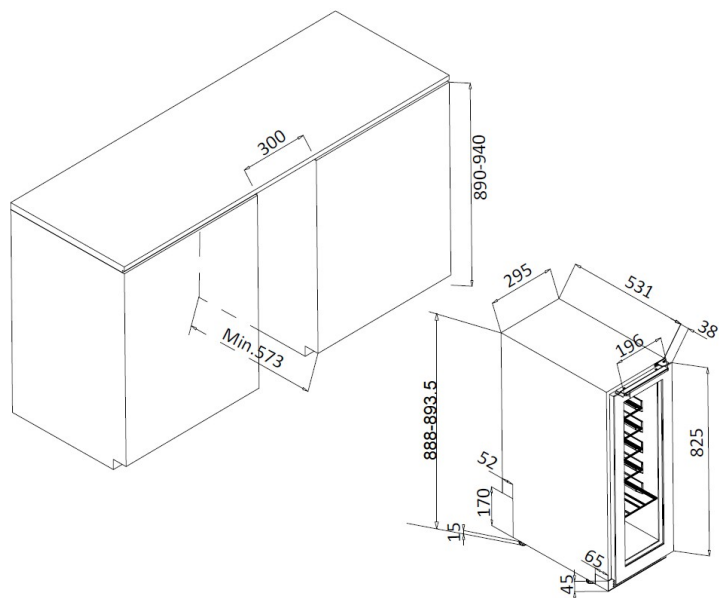
Злоупотребление алкоголем опасно для здоровья, употребляйте в умеренных количествах.

\*Максимальная вместимость рассчитана для бутылок Бордо 0,75 л при наличии 1 полки. Добавление полок значительно уменьшает общую вместимость.



## AVU25SXMO

Однозонный шкаф для сервировки вина  
Встраиваемый под столешницу



### > ОСНАЩЕНИЕ

- 1 выдвижная полка с фасадом из дерева
- 5 выдвижных пололок
- 4 регулируемые ножки (высота 5.5 см)
- Сантехнический канал
- Система антивибрации
- Съёмная решетка вентиляции

### > ТЕХНИЧЕСКИЕ ХАРАКТЕРИСТИКИ

- Класс энергопотребления: G
- Годовое энергопотребление: 146 кВт
- Климатический класс: N (от +16°C до +32°C)
- Уровень шума: 40 дБ
- EER: 175.0
- Напряжение питания: 220-240 В
- Потребляемая мощность 60 Вт
- Категория: 2 Винный шкаф
- Хладагент: R600a

### > ЛОГИСТИЧЕСКИЕ ДАННЫЕ

Размеры с упаковкой (ШхГхВ см) :	34,5 x 63,5 x 92
без упаковки (ШхГхВ см):	29,5 x 56,9 x 88,8
Вес брутто (кг)	: 32.00
Вес нетто (кг)	: 29.00
Полная автозагрузка (шт)	: 294
Контейнер (шт)	20' : 0
	40' : 0
	40' HC : 300

Gencod 3595320105223

### > АКСЕССУАРЫ

Доступны только запасные части