



Gemlux

ПАСПОРТ

ЛЬДОГЕНЕРАТОР

МОДЕЛЬ: GL-IM-15

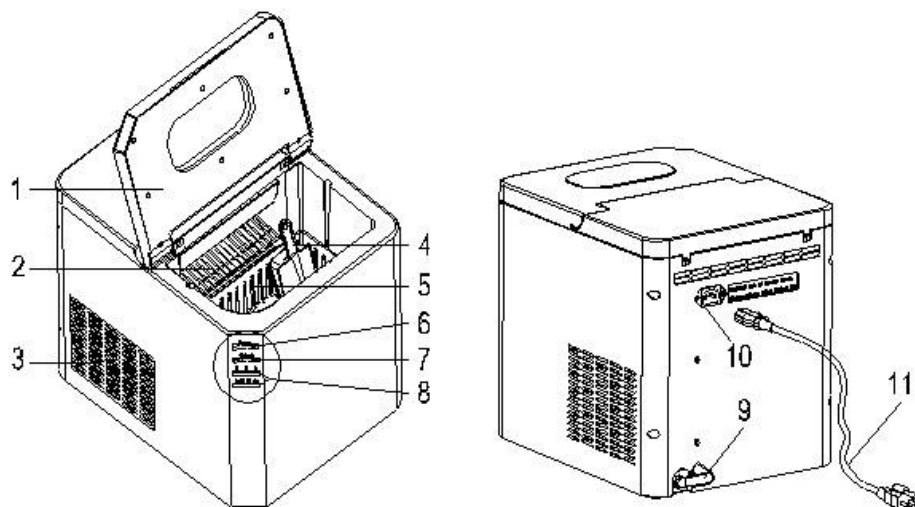


Перед использованием оборудования внимательно ознакомьтесь с данной инструкцией!

ПРАВИЛА БЕЗОПАСНОСТИ

- Данное оборудование должно работать при температуре окружающей среды от 7 ~ 38 °С, и относительной влажности не более 90%.
- Устанавливайте оборудование на ровной, устойчивой поверхности во избежание опасности вследствие неустойчивости оборудования. Всегда поднимайте, храните и устанавливайте оборудование в вертикальном положении. Никогда не наклоняйте оборудование более чем на 45 ° от вертикального положения.
- Сервисный агент/квалифицированный специалист должен выполнять установку и при необходимости любые ремонтные работы. Не снимайте никаких компонентов или эксплуатационных панелей с изделия.
- НЕ опускайте в воду и не используйте паропромывочных устройств/струйных моечных машин для чистки оборудования.
- НЕ накрывайте оборудование во время эксплуатации.
- НЕ размещайте оборудование вблизи легковоспламеняющихся материалов и обеспечьте достаточную вентиляцию.
- НЕ прокладывайте кабель поверх ковровых покрытий или теплоизоляции. Не закрывайте кабель. Прокладывайте кабель вдали от рабочей зоны и не погружайте его в воду.
- НЕ используйте электроприборы внутри камеры для хранения льда оборудования, если только они не рекомендованы производителем.
- Используйте ТОЛЬКО питьевую или дистиллированную воду для изготовления льда.
- Проверьте, чтобы давление воды подключенной подачи воды было от 1 кг/см² до 8 кг/см² (14.7-117 фунтов на квадратный дюйм).
- Устройство предназначено для использования только в помещении. Следите, чтобы дети не играли с устройством.
- Храните все упаковочные материалы в недоступном для детей месте. Утилизируйте упаковочные материалы в соответствии с нормами местных органов управления.
- В случае повреждения шнура питания во избежание опасности он должен быть заменен сервисным агентом или квалифицированным специалистом.
- Необходимо использовать переоборудованную отдельную трёхполюсную штепсельную розетку, которая должна быть заземлена, используйте провод соответствующей ёмкости.
- Проверьте, чтобы не было повреждений в контуре системы охлаждения.
- Данное оборудование не предназначено для использования лицами (включая детей) с ограниченными физическими, сенсорными или умственными возможностями, или лицами, не имеющими опыта или не обладающими знаниями, если только они не получили инструкции по использованию данного оборудования от лиц, ответственных за их безопасность.

КОНСТРУКЦИЯ

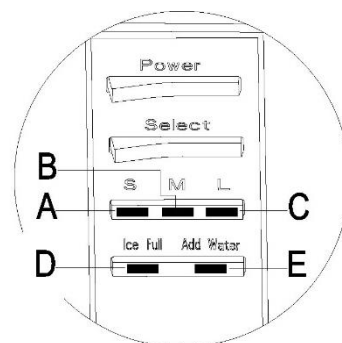


1. Крышка
2. Перегородка
3. Вентиляционные отверстия
4. Сок для льда
5. Корзина для льда
6. Кнопка включения/выключения

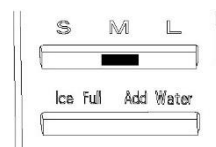
7. Кнопка выбора размера льда
8. Индикаторы панели управления
9. Дренажный клапан
10. Разъем для сетевого шнура
11. Отсоединяемый сетевой шнур

ПАНЕЛЬ УПРАВЛЕНИЯ

- A. Индикатор выбора льда маленького размера (S)
- B. Индикатор выбора льда среднего размера (M)
- C. Индикатор выбора льда большого размера (L)
- D. Индикатор наполненности корзины для льда (ICE FULL)
- E. Индикатор нехватки воды (ADD WATER)



Примечание: при первом подключении устройства к сети питания индикатор выбора льда среднего размера (M) будет мигать каждые 2 секунды, даже если устройство не включено. После включения устройства нажатием на кнопку включения/выключения (6) индикатор выбора льда среднего размера (M) будет постоянно подсвечена.



УСТАНОВКА

1. Вентиляция: не закрывайте вентиляционные отверстия. Это необходимо для нормальной работы устройства, защиты его от перегрева и потребления большого

количества электроэнергии. По бокам устройства должно быть около 15 см свободного пространства, над крышкой – 20 см.

2. Очистка: перед первым использованием необходимо тщательно очистить устройство в соответствии с инструкциями раздела Очистка и уход.

3. Перед первым запуском устройства подождите 1 час.

ЭКСПЛУАТАЦИЯ

1. Откройте крышку, извлеките корзину для льда и залейте воду в резервуар. Внимание! Объем воды не должен превышать отметку максимального уровня. Установите корзину на место и закройте крышку. Включите устройство, замигает индикатор выбора льда среднего размера (M). Нажмите кнопку включения/выключения и индикатор выбора льда среднего размера (M) начнет светиться.

2. По умолчанию выбран средний размер льда. Для изменения размера нажимайте кнопку SELECT, пока не загорится индикатор необходимого размера. Если температура в помещении ниже 15 °С рекомендуется изготовление льда маленького или среднего размера. Это поможет избежать склеивания льдинок.

3. При нехватке воды в процессе изготовления льда устройство автоматически прекратит работу и загорится индикатор ADD WATER. Залейте воду в резервуар и устройство автоматически продолжит работу.

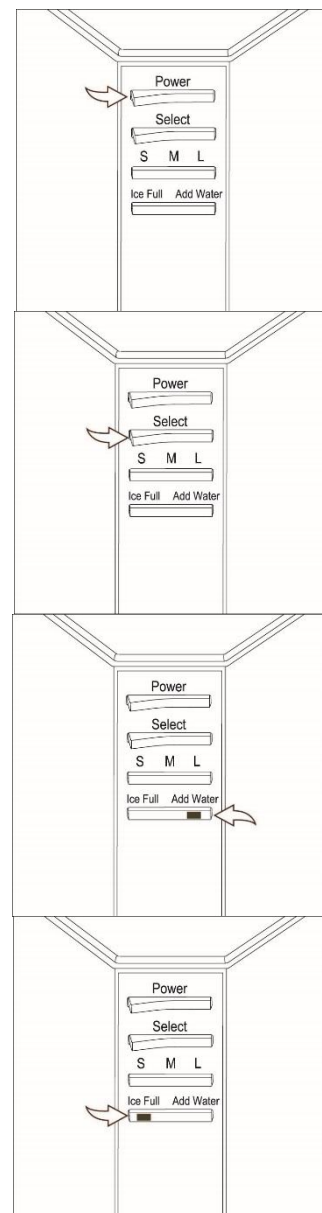
4. Если корзина для льда наполнится, устройство автоматически прекратит работу и загорится индикатор ICE FULL.

ВАЖНО:

1) Цикл изготовления льда длится от 7 до 13 минут, в зависимости от выбранного размера льда, температуры воды и температуры в помещении. Для ускорения процесса приготовления льда используйте холодную воду.

2) Для приготовления льда должна использоваться только свежая и чистая вода. Добавление в воду сока, газированных напитков и других жидкостей приведет к повреждению устройства. Для оптимального результата рекомендуется использование дистиллированной воды.

3) В целях соблюдения гигиены меняйте воду в устройстве каждые 24 часа. Если устройство не будет использоваться, слейте из него всю воду.



УХОД И ОЧИСТКА

1. Перед чисткой всегда выключайте устройство и отключайте от источника питания.
2. Для чистки рекомендуется использовать теплую мыльную воду. Чистящие средства могут оставить вредный осадок.
3. НЕ мойте базовый блок, просто протрите внешнюю часть влажной тканью.
4. Регулярно проверяйте соединители труб для подачи и слива воды и сливайте небольшое количество лишней воды, которая может дать утечку.
5. Если льдогенератор не будет использоваться в течение длительного времени, выключите его и протрите чистой тряпкой внутреннюю облицовку камеры для хранения льда.
6. При подключении или отключении, штепсельную вилку необходимо придерживать рукой, а провода не должны слишком натягиваться.

ВАЖНО:

1. При скоплении жидкости внутри устройства может образоваться плесень. Перед тем, как убирать устройство, убедитесь, что вода полностью слита, а само устройство высушено.
2. Фильтр для воды необходимо чистить не реже раза в неделю. Загрязненный фильтр затрудняет поступление воды из резервуара. Для очистки фильтра необходимо (см.рисунок):
 - А) извлечь фильтр «А» и промыть его водой;
 - Б) фильтр «В» зафиксирован. Не извлекая его, очистите фильтр с помощью воды и чистой ткани.
3. Извлеките индикатор уровня воды и промойте его под водой. (рис. 1)
4. Не реже одного раза в месяц необходимо обрабатывать задние стенки устройства пылесосом. Избыток пыли препятствует нормальной работе двигателя. **Не разбирайте устройство для очистки пылесосом!**

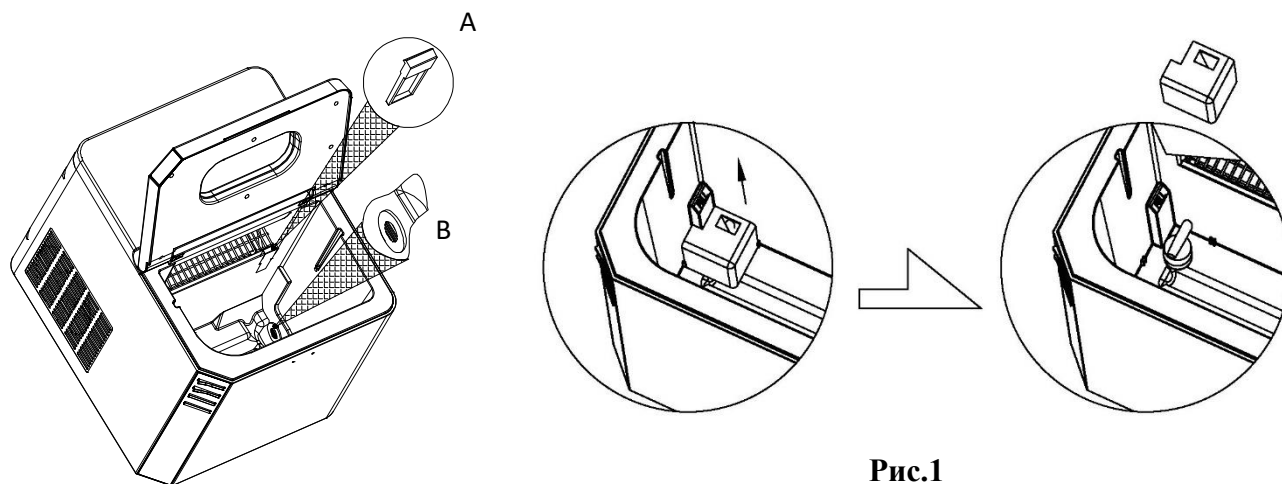


Рис.1

ТЕХНИЧЕСКИЕ ХАРАКТЕРИСТИКИ

Модель	GL-IM-15
Производительность	15 кг/сут.
Объем бункера для льда	1 кг
Объем резервуара для воды	2.8 л
Параметры электросети	220 В; 50 Гц
Мощность	180 Вт

РАЗМЕРЫ ПРОИЗВОДИМОГО ЛЬДА

Тип пальчикового льда	Размер
Маленький	Ø23 мм, L 34 мм
Средний	Ø25 мм, L 34 мм
Большой	Ø26 мм, L 34 мм

ХРАНЕНИЕ И ТРАНСПОРТИРОВКА

Транспортировка должна осуществляться аккуратно, чтобы не нанести повреждения оборудованию. При транспортировке не переворачивайте упаковку с оборудованием вверх дном.

Если оборудование не будет использоваться в течение длительного времени (выходные, каникулы и т.п.), необходимо отключить его от электросети и тщательно очистить (согласно пункту УХОД И ОЧИСТКА). Хранить в сухом, проветриваемом помещении.

УТИЛИЗАЦИЯ

В целях защиты окружающей среды не выбрасывайте устройство в обычные мусорные баки. Утилизируйте в соответствии с действующими нормативами.

Произведено в КНР.

Дата производства является частью серийного номера, который указан на шильдике и/или упаковке оборудования.