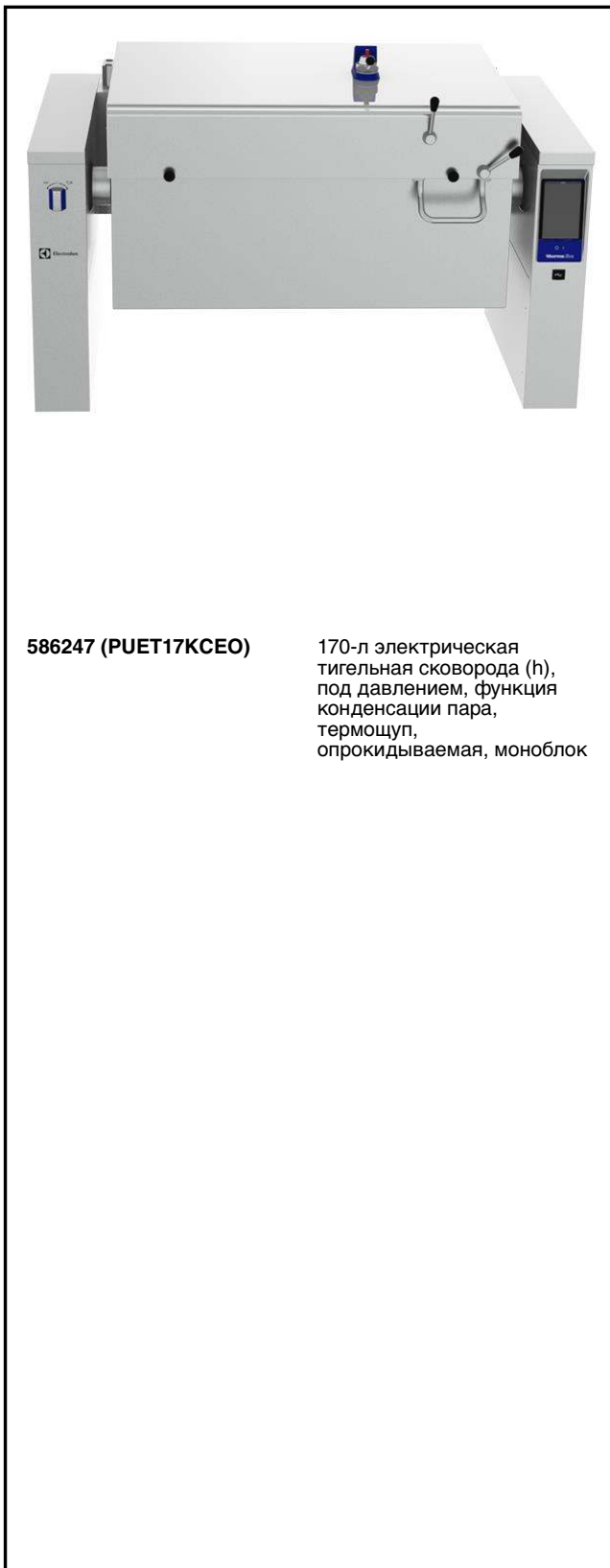


SIS # _____

AIA # _____



586247 (PUET17KCEO)

170-л электрическая
тигельная сковорода (h),
под давлением, функция
конденсации пара,
термощуп,
опрокидываемая, моноблок

Одобрено _____

Характеристики

- Универсальный агрегат для жарки, тушения, варки, томления, приготовления под давлением и варки на пару.
- Чаша соответствует размерам GN.
- Удобство чистки благодаря округлым краям и углам.
- Система нагрева Thermoblock для равномерного распределения тепла и стабильной температуры нагрева.
- На днище чаши закреплены 2 независимых нагревательных элемента, каждый с термодатчиком.
- Предохранительный механизм, предотвращающий открытие двери до окончания рабочего цикла под давлением.
- Термодатчики обеспечивают эффективный температурный контроль: нагрев включается, когда это необходимо для поддержания заданной температуры.
- Предохранительный клапан поддерживает корректное давление в чаше.
- Приготовление при давлении 0,45 сокращает время приготовления.
- Панель управления: индекс герметичности IPX5.
- Равномерный прогрев обеспечивает отличное качество блюд, их цвет и текстуру, а также сохранение витаминов.
- Режим ночного приготовления: экономия времени и электроэнергии.
- Высококачественная термоизоляция позволяет экономить энергию и снижает тепловую эмиссию в помещение кухни.
- Электрический привод опрокидывания чаши с функцией плавного торможения. Регулируемая скорость опрокидывания чана и выгрузки продукта. Чан наклоняется на 90° для удобной выгрузки продукта и чистки агрегата.
- Функция "Приготовление под давлением": при закрытии крышки включается система авторегуляции.
- Встроенный температурный датчик для контроля за рабочим процессом.
- Термощуп: 6 сенсоров, точность 0,5°C, обеспечивает точный температурный контроль. Мощность поддерживается на уровне, необходимом для достижения заданной температуры (не превышая ее).
- Точное поддержание заданной температуры благодаря быстрому реагированию термостата.
- USB-порт для обновления программного обеспечения, загрузки рецептов и данных системы HACCP.

Конструкция

- Внешние панели и внутренняя рама из н/стали AISI 304 (1,4301).
- Универсальная рабочая поверхность толщиной 18 мм с антипригарным покрытием выполнена из композитного сплава: верхний слой 3 мм из н/стали AISI 316L (1,4404), нижний слой из низкоуглеродистой стали.
- Штампованная чаша из н/стали AISI 304 (1,4301).
- Двухслойная крышка из н/стали AISI 304 (1,4301).

крепится на поперечной оси агрегата и фиксируется в открытом положении благодаря специальному шарнирному креплению и наличию противовеса.

- Нижний слой днища толщиной 15 мм расположенный под чашей, обеспечивает равномерное распределение температуры по всей полезной площади чаши.
- Для удобства залива воды в чан и чистки доступен смеситель (опция).
- Термостойкие ручки со специальным покрытием против соскальзывания.
- На контактной панели управления, расположенной под углом на передней панели, отображаются сведения о рабочем цикле: поочередное отображение рабочей и заданной температуры; заданная продолжительность приготовления и время, оставшееся до конца цикла; часы; кнопка "Деликатный" для деликатного нагрева; 9 уровней мощности, от томления до кипения; таймер отложенного старта; оповещения об ошибках для их быстрого устранения.
- Крышка оборудована системой быстрой блокировки, удобной и простой в использовании.
- Функции ВАРКА и ТУШЕНИЕ.
- Гладкие поверхности соответствуют высочайшим стандартам гигиены.
- Подготовлен для подключения устройств энергосбережения или внешних систем контроля (опции).
- Перерабатываемые материалы (98% массы); упаковка из нетоксичных материалов.

Опции

- Дуршлаг к варочным котлам и тигельным сковородам 80/100 л (D=530 мм) PNC 910053
- Скребок для дуршлага к варочным котлам и тигельным сковородам PNC 910058
- Подвесная рама GN 1/1 к прямоугольным варочным котлам и тигельным сковородам PNC 910191
- Базовая пластина GN 1/1 к тигельным сковородам-автоклавам PNC 910201
- Перфорированный контейнер с ручками к варочным котлам и тигельным сковородам, GN 1/1, B=100 мм PNC 910211
- Перфорированный контейнер GN 1/1 с ручками (B=150 мм) к варочным котлам и тигельным сковородам PNC 910212
- Плитус, н/сталь, установка напротив стены, для опрокидываемых агрегатов, 160 мм PNC 911425
- Плитус, н/сталь, островная установка, для опрокидываемых агрегатов, 160 мм PNC 911455
- Перфорированная лопатка к тигельным сковородам (PFEN/PUEN) PNC 911577
- Лопатка к тигельным сковородам (PFEN/PUEN) PNC 911578
- Перфорированный контейнер с ручками к варочным котлам и тигельным сковородам, GN 1/1, B=200 мм PNC 911673
- Фальшдно с 2 ножками (200 мм) к опрокидываемым моделям (H700 мм) - заводская сборка PNC 911930

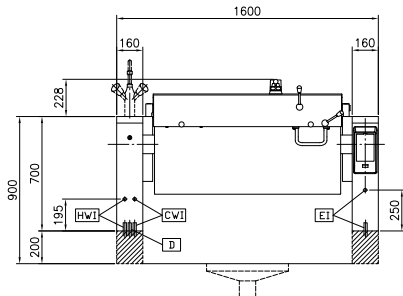
- С-образный бортик (длина 1600 мм) к опрокидываемым моделям - фабричная установка PNC 912188
- - NOT TRANSLATED - PNC 912460
- Розетка CEE16, 16A/400V, IP67, встроенная, красно-белая, заводской установки PNC 912468
- Розетка CEE32, 32A/400V, IP67, встроенная, красно-белая, заводской установки PNC 912469
- Розетка Schuko 23, 16A/230V, встроенная PNC 912470
- Розетка TYP23, 16A/230V, IP55, встроенная, черная, заводской установки PNC 912471
- Розетка TYP25, 16A/400V, IP55, встроенная, черная, заводской установки PNC 912472
- Розетка электрическая встраиваемая, Schuko, 16A/230V/IP55 PNC 912473
- Розетка CEE, 16A, IP67, встроенная, синяя/белая PNC 912474
- Розетка Швейцария-23, 16A, IP54, встроенная, синяя PNC 912475
- Розетка Schuko, 16A, IP54, встроенная, синяя PNC 912476
- Розетка Швейцария-25, 16A, IP54, встроенная, красная/белая PNC 912477
- Панели (глубина от 70 до 270 мм) к опрокидываемым моделям - фабричная установка (Германия, Австрия, Швейцария) PNC 912479
- Дополнительные панели (глубина 120 мм) к опрокидываемым моделям - фабричная установка (Германия, Австрия, Швейцария) PNC 912486
- Соединительная планка к агрегатам с бортиком, 900 мм PNC 912499
- Соединительная планка 900 мм PNC 912502
- Задняя панель к опрокидываемым моделям - пристенная установка PNC 912708
- Устройство автоматической подачи воды (хол.) для опрокидываемых агрегатов PNC 912733
- Устройство автоматической подачи воды (хол. и гор.) для опрокидываемых агрегатов PNC 912735
- Комплект для оптимизации энергопотребления PNC 912737
- Главный выключатель 60А, 6 мм² - фабричная установка PNC 912740
- Задняя панель к опрокидываемым моделям - островная установка PNC 912748
- Задняя нижняя панель к опрокидываемым моделям, пристенная установка PNC 912766
- Задняя нижняя панель к опрокидываемым моделям, островная установка PNC 912772
- Душ к опрокидываемым моделям-моноблокам (высота 700 мм) - фабричная установка PNC 912776
- Сливной кран 2" к опрокидываемым тигельным сковородам (PUET-PFET) PNC 912780
- Комплект НАССР, фабричная установка PNC 912781
- Выносная сенсорная панель управления к опрокидываемым моделям, фабричная установка PNC 912782
- Кнопка аварийной остановки, фабричная установка PNC 912784



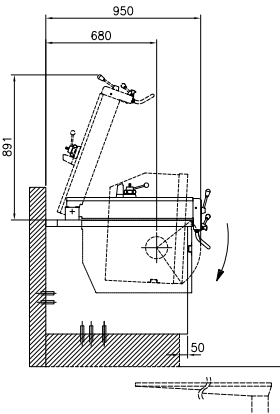
- Соединительная планка: modular 90 (слева) к ProThermetic с опрокидыванием (справа), ProThermetic стационарный (слева) к ProThermetic с опрокидыванием (справа) PNC 912975
- Соединительная планка: modular 80 (справа) к ProThermetic с опрокидыванием (слева), ProThermetic стационарный (справа) к ProThermetic с опрокидыванием (слева) PNC 912976
- Соединительная планка к агрегатам с бортиком: modular 90 (слева) к ProThermetic с опрокидыванием (справа), ProThermetic стационарный (слева) к ProThermetic с опрокидыванием (справа) PNC 912981
- Соединительная планка к агрегатам с бортиком: modular 90 (справа) к ProThermetic с опрокидыванием (слева), ProThermetic стационарный (справа) к ProThermetic с опрокидыванием (слева) PNC 912982
- Скребок без рукоятки к тигельным сковородам (PFEX/PUEX) PNC 913431
- Скребок на вертикальной рукоятке к тигельным сковородам (PFEX/PUEX) PNC 913432
- - NOT TRANSLATED - PNC 913565
- - NOT TRANSLATED - PNC 913566
- - NOT TRANSLATED - PNC 913567
- - NOT TRANSLATED - PNC 913568



Вид спереди



Вид сбоку

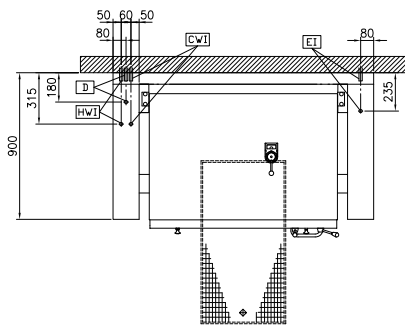


CWI1 = Вход холодной воды HWI = Вход горячей воды
 1

D = Дренаж

EI = Вход эл. кабеля

Вид сверху



Электрика

Электропитание:
 586247 (PUET17KCEO) 400 V/3N ph/50/60 Гц
 Общая мощность: 20.6 кВт

Установка:

Установка: FS on concrete base; FS on feet; On base; Standing against wall

Основная информация

Конфигурация: Прямоугольный; Опрокидывающаяся
 Рабочая температура (MIN): 50 °C
 Рабочая температура (MAX): 250 °C
 Ширина чана (прямоугольного): 1050 мм
 Высота чана (прямоугольного): 326 мм
 Глубина чана (прямоугольного): 558 мм
 Габариты, ширина: 1600 мм
 Габариты, высота: 700 мм
 Габариты, глубина: 900 мм
 Вес нетто: 340 кг
 Полезный объем: 170 л
 Опрокидывание чаши: Automatic
 Двухслойная крышка: ✓
 Нагрев: Direct

Опции

- | | | | |
|--|--|--|--|
| • Дуршлаг к варочным котлам и тигельным сковородам 80/100 л (Д=530 мм) | PNC 910053
<input type="checkbox"/> | • Розетка CEE, 16A, IP67, встроенная, синяя/белая | PNC 912474
<input type="checkbox"/> |
| • Скребок для дуршлага к варочным котлам и тигельным сковородам | PNC 910058
<input type="checkbox"/> | • Розетка Швейцария-23, 16A, IP54, встроенная, синяя | PNC 912475
<input type="checkbox"/> |
| • Подвесная рама GN 1/1 к прямоугольным варочным котлам и тигельным сковородам | PNC 910191
<input type="checkbox"/> | • Розетка Schuko, 16A, IP54, встроенная, синяя | PNC 912476
<input type="checkbox"/> |
| • Базовая пластина GN 1/1 к тигельным сковородам-автоклавам | PNC 910201
<input type="checkbox"/> | • Розетка Швейцария-25, 16A, IP54, встроенная, красная/белая | PNC 912477
<input type="checkbox"/> |
| • Перфорированный контейнер с ручками к варочным котлам и тигельным сковородам, GN 1/1, В=100 мм | PNC 910211
<input type="checkbox"/> | • Панели (глубина от 70 до 270 мм) к опрокидываемым моделям - фабричная установка (Германия, Австрия, Швейцария) | PNC 912479
<input type="checkbox"/> |
| • Перфорированный контейнер GN 1/1 с ручками (В=150 мм) к варочным котлам и тигельным сковородам | PNC 910212
<input type="checkbox"/> | • Дополнительные панели (глубина 120 мм) к опрокидываемым моделям - фабричная установка (Германия, Австрия, Швейцария) | PNC 912486
<input type="checkbox"/> |
| • Плитус, н/сталь, установка напротив стены, для опрокидываемых агрегатов, 160 мм | PNC 911425
<input type="checkbox"/> | • Соединительная планка к агрегатам с бортиком, 900 мм | PNC 912499
<input type="checkbox"/> |
| • Плитус, н/сталь, островная установка, для опрокидываемых агрегатов, 160 мм | PNC 911455
<input type="checkbox"/> | • Соединительная планка 900 мм | PNC 912502
<input type="checkbox"/> |
| • Перфорированная лопатка к тигельным сковородам (PFEN/PUEN) | PNC 911577
<input type="checkbox"/> | • Задняя панель к опрокидываемым моделям - пристенная установка | PNC 912708
<input type="checkbox"/> |
| • Лопатка к тигельным сковородам (PFEN/PUEN) | PNC 911578
<input type="checkbox"/> | • Устройство автоматической подачи воды (хол.) для опрокидываемых агрегатов | PNC 912733
<input type="checkbox"/> |
| • Перфорированный контейнер с ручками к варочным котлам и тигельным сковородам, GN 1/1, В=200 | PNC 911673
<input type="checkbox"/> | • Устройство автоматической подачи воды (хол. и гор.) для опрокидываемых агрегатов | PNC 912735
<input type="checkbox"/> |
| • Фальшдно с 2 ножками (200 мм) к опрокидываемым моделям (H700 мм) - заводская сборка | PNC 911930
<input type="checkbox"/> | • Комплект для оптимизации энергопотребления | PNC 912737
<input type="checkbox"/> |
| • С-образный бортик (длина 1600 мм) к опрокидываемым моделям - фабричная установка | PNC 912188
<input type="checkbox"/> | • Главный выключатель 60А, 6 мм ² - фабричная установка | PNC 912740
<input type="checkbox"/> |
| • - NOT TRANSLATED - | PNC 912460
<input type="checkbox"/> | • Задняя панель к опрокидываемым моделям - островная установка | PNC 912748
<input type="checkbox"/> |
| • Розетка CEE16, 16A/400V, IP67, встроенная, красно-белая, заводской установки | PNC 912468
<input type="checkbox"/> | • Задняя нижняя панель к опрокидываемым моделям, пристенная установка | PNC 912766
<input type="checkbox"/> |
| • Розетка CEE32, 32A/400V, IP67, встроенная, красно-белая, заводской установки | PNC 912469
<input type="checkbox"/> | • Задняя нижняя панель к опрокидываемым моделям, островная установка | PNC 912772
<input type="checkbox"/> |
| • Розетка Schuko 23, 16A/230V, встроенная | PNC 912470
<input type="checkbox"/> | • Душ к опрокидываемым моделям-моноблокам (высота 700 мм) - фабричная установка | PNC 912776
<input type="checkbox"/> |
| • Розетка TYP23, 16A/230V, IP55, встроенная, черная, заводской установки | PNC 912471
<input type="checkbox"/> | • Сливной кран 2" к опрокидываемым тигельным сковородам (PUET-PFET) | PNC 912780
<input type="checkbox"/> |
| • Розетка TYP25, 16A/400V, IP55, встроенная, черная, заводской установки | PNC 912472
<input type="checkbox"/> | • Комплект HACCP, фабричная установка | PNC 912781
<input type="checkbox"/> |
| • Розетка электрическая встраиваемая, Schuko, 16A/230V/ IP55 | PNC 912473
<input type="checkbox"/> | • Выносная сенсорная панель управления к опрокидываемым моделям, фабричная установка | PNC 912782
<input type="checkbox"/> |
| | | • Кнопка аварийной остановки, фабричная установка | PNC 912784
<input type="checkbox"/> |
| | | • Соединительная планка: modular 90 (слева) к ProThermetic с опрокидыванием (справа), ProThermetic стационарный (слева) к ProThermetic с опрокидыванием (справа) | PNC 912975
<input type="checkbox"/> |



- Соединительная планка: modular 80 PNC 912976
(справа) к ProThermetic с
опрокидыванием (слева),
ProThermetic стационарный (справа)
к ProThermetic с опрокидыванием
(слева)
- Соединительная планка к PNC 912981
агрегатам с бортиком: modular 90
(слева) к ProThermetic с
опрокидыванием (справа),
ProThermetic стационарный (слева)
к ProThermetic с опрокидыванием
(справа)
- Соединительная планка к PNC 912982
агрегатам с бортиком: modular 90
(справа) к ProThermetic с
опрокидыванием (слева),
ProThermetic стационарный (справа)
к ProThermetic с опрокидыванием
(слева)
- Скребок без рукоятки к тигельным PNC 913431
сковородам (PFEX/PUEX)
- Скребок на вертикальной рукоятке PNC 913432
к тигельным сковородам (PFEX/
PUEX)
- - NOT TRANSLATED - PNC 913565
- - NOT TRANSLATED - PNC 913566
- - NOT TRANSLATED - PNC 913567
- - NOT TRANSLATED - PNC 913568