

ASKO Стиральные машины WMC62P T

Наши профессиональные стиральные машины надежны и удобны в эксплуатации. Они рассчитаны на многократное использование в течение дня. Барабан из нержавеющей стали ActiveDrum™ обеспечивает оптимальную заботу о белье во время стирки и эффективно удаляет грязь и мелкий гравий из машины. В машинах установлены специальные короткие программы. Используя широкий выбор из 22 программ (три из них настраиваются как индивидуальные) вы сможете создать машину максимально отвечающую вашим потребностям.

Image not available!

Технические данные

WMC62P T

КОНСТРУКЦИЯ:

Система слива	Сливной насос
Тип конструкции	Quattro™ со SmartSeal™
Тип управления	Микропроцессорный
Тип загрузки	Фронтальный
Тип установки	Отдельностоящая
Сушка может быть установлена сверху	Да
Объем барабана (л)	60
Материал барабана	Нержавеющая сталь
Материал бака	Нержавеющая сталь
Диаметр люка	31
Петля люка	Слева
Цвет / Материал корпуса	Эмаль цвета титан
Цвет / Материал панели	Черный/Пластик
Самоочищающийся сливной насос	Да
Система защиты от протечек	6-ти кратная AquaBlockSystem™

РАЗМЕРЫ:

Размеры (мм)	В: 850, Ш: 595, Г: 585
Глубина с полностью открытым люком	915
Ножки, регулируемые по высоте	3
Вес нетто (кг)	73
Вес брутто (кг)	77

ЭКСПЛУАТАЦИОННЫЕ ДАННЫЕ:

Объем загрузки, хлопок (кг)	8
Максимальная скорость отжима (об/мин)	1200
G-фактор, отжим	390

Потребление воды	65 (на Программе P6. Белое/Цветное 60°C при подключении к холодной и горячей воде)
------------------	--

Water rating	0.4 л/с
--------------	---------

Уровень шума стирка/отжим дБ(А)	48/69
---------------------------------	-------

Мощность нагрева	3,0 кВт
------------------	---------

ПОДКЛЮЧЕНИЕ:

Напряжение (В)	400В, 3 фазы / 230В, 1 фаза
----------------	-----------------------------

Ток (А)	10 / 16
---------	---------

Частота (Гц)	50
--------------	----

Мощность подключения (Вт)	3200
---------------------------	------

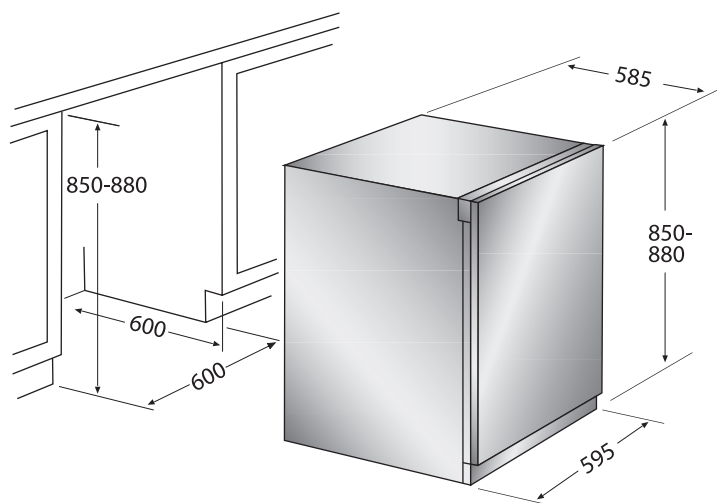
Длина электрического кабеля (см)	210
----------------------------------	-----

Тип вилки	Schuko (230V)
-----------	---------------

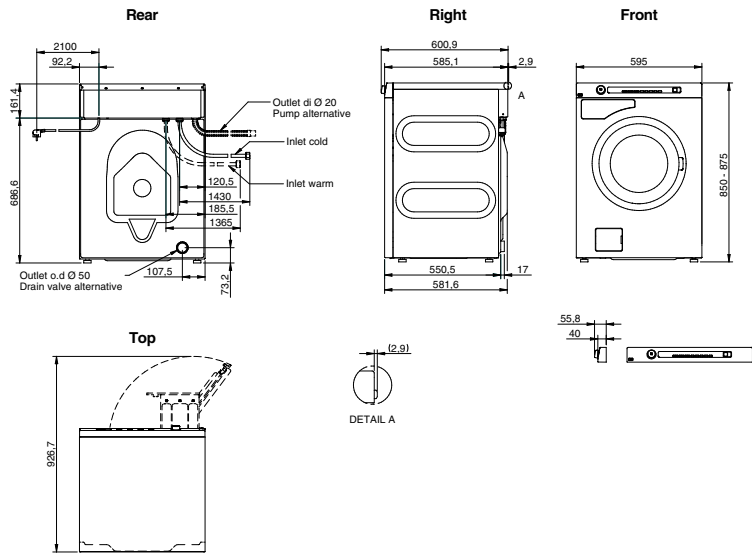
Давление в водопроводной сети	1 - 10
-------------------------------	--------

Заливной шланг	Рех с фиттингом 3/4 дюйма
----------------	---------------------------

Professional washingmachine and dryer



Professional washer



Inst. dr. 9091312
Rev. ind 00