



100.211

1. Общие сведения	114
1.1 Сведения инструкции по эксплуатации	114
1.2 Обозначение символики	114
1.3 Ответственность и гарантийные обязательства	115
1.4 Защита авторских прав	115
1.5 Декларация о нормативном соответствии	115
2. Безопасность	116
2.1 Общие сведения	116
2.2 Указания по безопасности при пользовании прибором	116-117
2.3 Применение согласно назначению	117
3. Перевозка, упаковка и хранение	118
3.1 Надзор за перевозками	118
3.2 Упаковка	118
3.3 Хранение	118
4. Технические данные	119
4.1 Технические характеристики	119
4.2 Описание частей прибора	119
5. Установка и обслуживание	120
5.1 Меры предосторожности	120
5.2 Установка и подключение	121
5.3 Обслуживание	122-124
6. Чистка и технический уход	125
6.1 Техника безопасности	125
6.2 Чистка	125
6.3 Меры предосторожности во время ухода	126
7. Утилизация	126

Bartscher GmbH
Franz-Kleine-Str. 28
D-33154 Salzkotten
Германия

Тел.: +49 (0) 5258 971-0
Факс: +49 (0) 5258 971-120

1. Общие сведения

1.1 Информация к инструкции по эксплуатации

Эта инструкция по эксплуатации описывает установку, обслуживание и уход за прибором и служит важным информационным источником и справочником. Знание и выполнение всех содержащихся в ней мер предосторожности и инструкции по эксплуатации является предпосылкой безопасной и правильной работы с прибором. Кроме этого, необходимо соблюдать действующие на территории пользования прибором указания по предотвращению несчастных случаев и общие указания по безопасности.

Инструкция по эксплуатации является частью продукта и должна храниться в месте, в любое время доступном для персонала по установке, эксплуатации, ухода и чистки прибора.

1.2 Значение символики

Важные технические указания и меры предосторожности обозначены в данной инструкции по эксплуатации символами / знаками. Непременнo необходимо соблюдать эти указания для предотвращения несчастных случаев, человеческих и вещественных ущербов.



ПРЕДУПРЕЖДЕНИЕ!

Этот знак обозначает опасности, которые могут привести к травме. Непременнo придерживайтесь точного соблюдения данных указаний по безопасности работы и будьте в этих случаях особенно осторожны.



ПРЕДУПРЕЖДЕНИЕ! Опасность поражения электрическим током!

Этот знак указывает на опасные ситуации, связанные с электрическим током. Несоблюдение мер предосторожности может привести к травмам или опасности для жизни.



ВНИМАНИЕ!

Этот знак обозначает указания, несоблюдение которых может привести к повреждению, неправильной работе и/или к выходу прибора из строя.



РЕКОМЕНДАЦИЯ!

Этот знак подчёркивает советы и информацию, к которым нужно придерживаться для бесперебойной и действующей эксплуатации прибора.



ПРЕДУПРЕЖДЕНИЕ! Горячая внешняя поверхность!

Символ предупреждает о горячей поверхности прибора во время его работы. Пренебрежение предупреждения может привести к получению ожогов!

1.3 Ответственность и гарантийные обязательства

Все сведения и указания в этой инструкции по эксплуатации были составлены с учётом действующих предписаний, актуального уровня инженерно-технических исследований, а также нашего многолетнего опыта и знаний.

Переводы инструкции по эксплуатации также сделаны на уровне лучших знаний.

Однако ответственность за ошибки в переводе мы на себя взять не можем. Основой служит приложенная немецкая версия инструкции по эксплуатации.

Действительный объём поставок может отклоняться при спецзаказах, предъявлении дополнительных заказных условий поставок или по причине новейших технических изменений, отличающихся от описанных здесь объяснений и чертёжных изображений. При наличии вопросов обращайтесь, пожалуйста, к изготовителю.



РЕКОМЕНДАЦИЯ!

Эта инструкция по эксплуатации должна быть до начала всех работ у прибора и с прибором, особенно перед взятием в эксплуатацию, тщательно прочитана! За повреждения и перебои, произошедшие в результате несоблюдения инструкции по эксплуатации, изготовитель не несёт никакой ответственности.

Инструкция по эксплуатации должна храниться непосредственно около прибора и быть доступной для всех, кто непосредственно работает у прибора или с прибором. Мы оставляем за собой право на технические изменения продукта в рамках улучшения качеств использования и дальнейшего исследования.

1.4 Защита авторских прав

Инструкция по эксплуатации и содержащиеся в ней тексты, чертежи и прочие изображения защищены авторскими правами. Размножения любого вида и в любой форме – даже частично – а также использование и/ или передача содержания запрещены без письменного согласия изготовителя. Нарушение ведёт за собой последствие возмещения убытков. Мы оставляем за собой право на предъявление дальнейших претензий.



РЕКОМЕНДАЦИЯ!

Содержание, тексты и прочие изображения защищены авторскими правами и находятся под защитой других прав защиты производства. Каждое злоупотребление наказуемо.

1.5 Декларация о нормативном соответствии

Прибор соответствует существующим нормам и директивам Европейского Сообщества. Это мы подтверждаем в Декларации о нормативном соответствии.

При необходимости мы с удовольствием вышлем Вам соответствующую Декларацию о нормативном соответствии.

2. Безопасность

Этот раздел предлагает обзор всех важных аспектов безопасности. Дополнительно в отдельных главах даны конкретные указания по безопасности для предотвращения опасности, которые обозначены знаками. Кроме этого необходимо обращать внимание на находящиеся на приборе пиктограммы, знаки и надписи и держать их постоянно в разборчивом состоянии.

Соблюдение всех указаний по безопасности обеспечит оптимальную защиту от повреждений и даст гарантию исправной работы прибора.

2.1 Общие сведения

Прибор изготовлен согласно действующим в данный момент правилам техники. Несмотря на это прибор может представлять опасность, если им пользоваться не в соответствии с руководством по эксплуатации или не по прямому назначению. Ознакомление с инструкцией по эксплуатации является одной из предпосылок защиты Вас от нанесения ущерба, а также предотвращения ошибок и таким образом уверенного и бесперебойного пользования прибором.

Во избежание повреждений и для обеспечения оптимальной производительности недозволительно предпринимать как изменений прибора, так и перестроек, если они чётко не разрешены изготовителем.

Прибор может лишь в безукоризненном и безопасном для работы состоянии быть взят в эксплуатацию.

2.2 Указания по безопасности при пользовании прибором

Данные по рабочей эксплуатации соответствуют действующим ко времени изготовления прибора предписаниям Европейского Сообщества.

Если прибором пользуются на производстве, то владелец обязан в течение всего времени пользования прибором определить соответствие названных мер по безопасности с актуальным положением правил и соблюдать новые предписания.

Вне пределов Европейского Сообщества необходимо придерживаться действующих на территории пользования прибором законов по безопасности работы и региональных предписаний. Наряду с указаниями по безопасности работы в этой инструкции по эксплуатации необходимо придерживаться всеобщих действующих на территории пользования прибором предписаний по предотвращению несчастных случаев, а также действующих предписаний по защите окружающей среды.



ВНИМАНИЕ!

- Этот прибор не предназначен для пользования лицами (включая детей) с ограниченными физическими, сенсорными, интеллектуальными способностями, недостаточным опытом и знаниями о приборе, если они не находятся под контролем лица, отвечающего за их безопасность, или не получили от него соответствующие указания по использованию прибора.
- Не оставлять детей во время работы прибора без присмотра, чтобы исключить возможность игры детей с прибором.
- Тщательно храните эту инструкцию по эксплуатации. В случае передачи прибора третьему лицу инструкция передаётся вместе с прибором.
- Все лица, пользующиеся прибором, должны придерживаться данных руководства по эксплуатации и соблюдать указания по безопасности.
- Прибором пользоваться исключительно в закрытых помещениях.

2.3 Использование по назначению

Безопасность работы гарантирована лишь при использовании прибором по назначению. Все технические вмешательства, в том числе монтаж и ремонт, предпринимаются исключительно квалифицированными специалистами службы Сервиса.

Конвейерный тостер предназначен только для приготовления тостов из хлеба и булок.

Не применять **конвейерный тостер** с целью:

- выпечки хлеба или булок;
- приготовления тостов из пекарских продуктов, таких как чесночные булочки, бутерброды с сыром или выпечка, покрытая сахаром. Во время нагревания они могли бы приклеиться к ленте и оставить на ней загрязнения, что в свою очередь могло бы иметь негативное влияние на работу прибора.



ВНИМАНИЕ!

Любое отклонение от пользования по прямому назначению и / или другое использование прибора запрещено и является использованием не соответственно прямому назначению.

Претензии любого рода к изготовителю и / или его представителю по поводу нанесённого ущерба в результате пользования прибором не по назначению исключены.

За весь ущерб при использовании прибором не по назначению отвечает сам потребитель.

3. Перевозка, упаковка и хранение

3.1 Транспортная инспекция

Полученный груз незамедлительно проверить на комплектность и на транспортный ущерб. При внешне опознаваемом транспортном ущербе груз не принимать или принять с оговоркой.

Размер ущерба указать в транспортных документах / накладной/ перевозчика.

Подать рекламацию.

Скрытый ущерб рекламировать сразу после обнаружения, так как заявку на возмещение ущерба можно подать лишь в пределах действующих рекламационных сроков.

3.2 Упаковка

Не выкидывайте упаковочный картон вашего прибора. Он может Вам понадобиться для хранения, при переезде или если Вы в случае возможных повреждений будете высылать прибор в нашу сервисную службу. Полностью освободите прибор перед вводом в строй от внешнего и внутреннего упаковочного материала.



РЕКОМЕНДАЦИЯ!

Если Вы намереваетесь выкинуть упаковочный материал, соблюдайте предписания, действующие в Вашей стране. Подвозите вторично перерабатываемый упаковочный материал к месту сбора материалов вторичной переработки.

Проверьте, полностью ли укомплектован прибор и запасные принадлежности. В случае недостачи каких-либо частей свяжитесь с нашей службой Сервиса.

3.3 Хранение

Приборы держать до установки в не распакованном виде, соблюдая нанесённые на внешней стороне маркировки по установке и хранению.

Упаковки хранить исключительно при следующих условиях:

- не держать под открытым небом;
- хранить в сухом и свободном от пыли месте;
- не подвергать воздействию агрессивных веществ;
- предохранять от воздействия солнечных лучей;
- избегать механических сотрясений;
- при длительном хранении (более 3 месяцев) регулярно контролировать общее состояние всех частей и упаковки. В случае необходимости освежить или обновить.

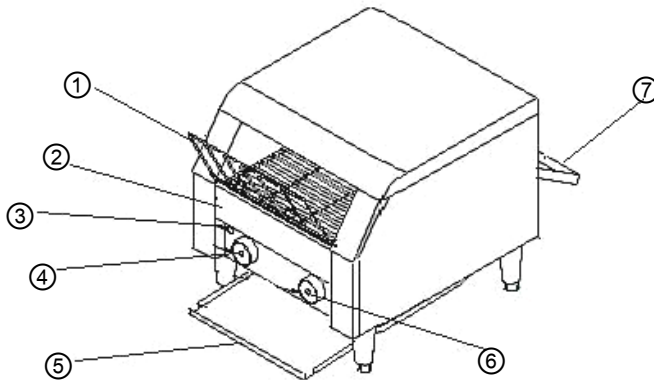
4. Технические данные

4.1 Технические характеристики

Название	Конвейерный тостер „MINI“
№ изд:	100.211
Исполнение:	Благородная сталь
Производительность:	ок. 75 тостов / час
Присоединенная мощность:	230 В ~ 50 Гц 1,34 кВт
Размеры:	шир. 290 x глуб. 440 x выс. 385 мм
Вес:	14,5 кг

Технические изменения возможны!

4.2 Описание частей прибора



- ① Загрузочная решетка
- ② Поддон для крошек
- ③ Контрольная лампочка подачи электроэнергии (зеленая)
- ④ Регулятор скорости ленты
- ⑤ Загрузочный поддон для тостов
- ⑥ Включатель прибора
- ⑦ Приемный поддон

5. Установка и обслуживание

5.1 Меры предосторожности



ПРЕДУПРЕЖДЕНИЕ! Опасность поражения электрическим током!
*Прибор можно подключать только в правильно установленные, одиночные розетки с защитным контактом.
Не тянуть вилку из розетки за кабель.
Не допускать соприкосновения кабеля с горячими частями.*

- Следите за тем, чтобы кабель не соприкасался с источниками тепла или с острыми краями. Не допускать свисания кабеля со стола или с прилавка.



ПРЕДУПРЕЖДЕНИЕ! Горячая внешняя поверхность!
*Во время работы некоторые элементы прибора сильно нагреваются.
Для того чтобы избежать получения ожогов, не следует прикасаться к горячим элементам!*

- Не пользуйтесь прибором, если он неправильно работает, повреждён или упал на пол.
- Не использовать принадлежности или запасные части, которые не были одобрены изготовителем. Они могут представлять опасность для потребителя или причинить вред прибору или ущерб человеку, к тому же теряется право на удовлетворение гарантийных притязаний.
- Не прокладывать кабель поверх коврового покрытия и других теплоизоляторов. Кабель не накрывать. Кабель держать вдалеке от рабочего места и не погружать в воду.
- Не ставить на тостер никакие предметы.
- Прибор во время работы не передвигать и не опрокидывать.



ПРЕДУПРЕЖДЕНИЕ! Опасность поражения электрическим током!
Прибор может нанести ущерб, если его установка произведена непрофессионально!

Перед установкой сравнить данные местной электросети с техническими сведениями прибора (смотрите заводскую табличку)

Прибор подключать только в случае соответствия!

Придерживаться руководства по безопасности!

5.2 Установка и подключение

- Распаковать и полностью удалить упаковочный материал.
- К прибору прикрепить ножки регулируемой высоты и установить их таким образом, чтобы прибор был стабильным.
- Поставить прибор на ровной, стабильной поверхности, которая выдержит тяжесть прибора и не будет чувствительна к его высокой рабочей температуре.
- **НИКОГДА** не ставить прибор на легко воспламеняющейся поверхности (например, скатерть, ковер и т.п.)
- Не ставить прибор вблизи открытого огня, электрических печей, отопительных печей и других источников тепла.
- Не ставить прибор вблизи горючих и воспламеняющихся материалов.
- Для того чтобы обеспечить безопасную работу прибора, следует соблюдать расстояние сбоку по 3 см, спереди и сзади по 30 см, а также 30 см над прибором (например, по отношению к настенной полке или потолку).
- Место, в котором будет находиться тостер должно иметь хорошую вентиляцию.
- Не ставить прибор непосредственно в линии действия кондиционера.
- Для того чтобы прибор мог работать в соответствии с правилами по технике безопасности, он должен находиться в закрытом помещении с температурой 21°C -29°C.
- Электрическая цепь в розетке должна быть обеспечена как минимум 16А. Прибор подключить только непосредственно в розетку в стене; нельзя использовать никаких разветвителей или штепсельных гнезд.
- Прибор устанавливать так, чтобы иметь доступ к вилке.

5.3 Обслуживание

Перед применением

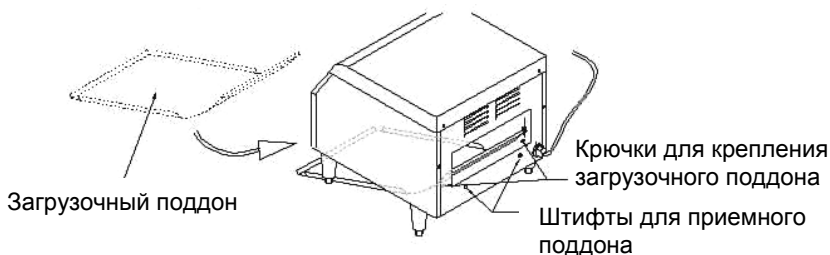
- Поддон для крошек, загрузочный и приемный поддоны перед использованием следует тщательно очистить с помощью мягкого моющего средства и мягкой салфетки, после чего ополоснуть в чистой воде. Хорошо высушить все элементы.
- Поддон для крошек вставить в соответствующее отверстие под загрузочной (съемной) решеткой до щелчка.



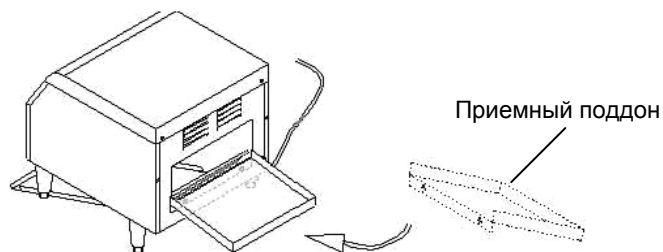
ПРЕДУПРЕЖДЕНИЕ!

Для того чтобы избежать получения телесных повреждений и поломки прибора, тостер следует всегда использовать с вставленным поддоном для крошек.

- Загрузочную решетку прикрепить в передней части прибора.
- Закрепить загрузочный поддон, вставляя его сначала округленной стороной под прибор, а далее закрепить на нижнем ребре отверстия в задней стенке прибора на предусмотренных для этого креплениях.

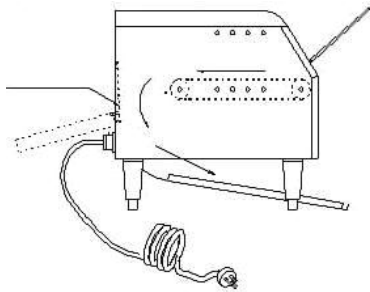


- Приемный поддон (с соответствующими щелями в передней части) закрепить на предусмотренных для этого штифтах под отверстием в задней части прибора.



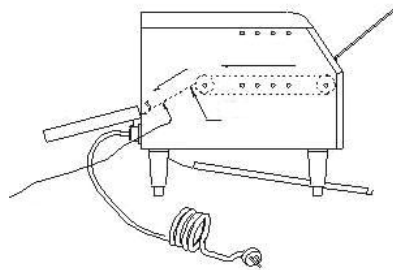
Разгрузка готовых тостов

- В зависимости от настроек, разгрузка может происходить **двумя способами**:
 - спереди, с помощью загрузочного поддона
 - сзади, с помощью приемного поддона
- При выборе разгрузки спереди, отверстие в задней стенке прибора следует закрыть с помощью прикрепленного на задней металлической панели крючка.



**Разгрузка тостов
спереди**

- При разгрузке тостов сзади задняя металлическая панель прибора должна находиться внутри прибора в сложенном виде.



**Разгрузка тостов
сзади**

- Убедитесь, что выключатель прибора находится в выключенной позиции **OFF**.
- Подключить прибор в одиночное заземленное гнездо электропитания.
- После включения загорится зеленая лампочка электропитания.
- В первой очередности следует настроить работу прибора с помощью регулятора ленты (левое колесико, поз. 1-7) на самый высокий (самый быстрый) уровень скорости (уровень 1), а выключатель прибора (правое колесико) установить в позиции **BREAD** и нагревать прибор в течение ок.15 – 20 минут.

Варианты настроек:

- Верхний и нижний нагревательный элемент = **BREAD/TOAST**,
 - Верхний нагревательный элемент = **BUNS**
 - **STBY** = режим ожидания
- С целью проверки настроек посредством загрузочной решетки на ленту вложить 2 ломтика хлеба. Чем больше скорость ленты, тем светлее тосты, и наоборот.
 - После процесса обжаривания ломтики выходят, в зависимости от настроек прибора, через загрузочный поддон спереди или приемный поддон сзади.



РЕКОМЕНДАЦИЯ!

Для приготовления тостов из продуктов большой влажности, таких как английские кексы, ржаной или полнозернистый хлеб, скорость ленты следует уменьшить, поворачивая регулятор скорости на высший уровень (по часовой стрелке).

- Оптимальные результаты получаются при выборе средних (3-4) уровней скорости ленты.
- Хлеб/хлеб для тостов/булочки можно класть также непосредственно на ленту. В этом случае загрузочную решетку следует полностью сложить (в направлении назад).
- Если тостер не используется в данный момент, с целью экономии электроэнергии его можно переключить с помощью включателя прибора в режим ожидания „**STBY**“. В экономном режиме тостер работает на 25% полной мощности.



РЕКОМЕНДАЦИЯ!

*Для того чтобы тостер опять включить в режим полной готовности, включатель прибора следует повернуть в позицию: хлеб (**BREAD/TOAST**) или булка (**BUNS**). В течение 5 минут прибор опять будет готов к приготовлению тостов.*

6. Очистка и технический уход

6.1 Техника безопасности

- Перед очисткой, а также перед проведением ремонтных работ прибор необходимо выключить из сети (вытянуть сетевой кабель) и дать остыть.
- Не применять никакие едкие чистящие вещества и следить за тем, чтобы вода не попала в прибор.
- Чтобы предотвратить травмы вследствие поражения электрическим током, **никогда** не опускать кабель, прибор и вилку в воду или другие жидкости.



ВНИМАНИЕ!

***Прибор не предназначен для прямого опрыскивания водяной струёй!
Никогда не применяйте никакую напорную водяную струю для чистки прибора!***

6.2 Очистка

- Прибор следует регулярно очищать.
- Поверхность прибора следует чистить мягкой, влажной салфеткой и вытирать насухо кухонным или бумажным полотенцем.
- Стойкие пятна можно удалять с помощью средства для чистки нержавеющей стали или с помощью нецарапающего чистящего средства.
- Нельзя применять никаких агрессивных чистящих средств, которые могли бы поцарапать поверхность тостера. Это могло бы привести к ухудшению эстетичного внешнего вида прибора и более интенсивному оседанию пыли на нем.
- Из прибора изъять поддон для крошек, загрузочный поддон и приемный поддон. Очисть эти элементы с помощью мягкого моющего средства, ополоснуть в чистой воде и в конце высушить.
- Для того чтобы снять загрузочную решетку следует нажать обе проволочные спицы вовнутрь и изъять решетку из прибора. Очистить ее с помощью мягкой влажной салфетки и в случае необходимости повторно закрепить в приборе.
- Труднодоступные места следует чистить небольшой кухонной щеткой и мягким моющим средством.
- После очистки следует воспользоваться мягкой сухой салфеткой для сушки и полировки поверхности.
- Перед тем как прибор будет поставлен в сухое место для хранения, следует убедиться в том, был ли он правильно очищен.

6.3 Меры предосторожности при техническом уходе

- Периодически следует проверять, не повредился ли сетевой кабель. Прибором нельзя пользоваться при поврежденном кабеле. Если кабель поврежден, с целью предотвращения опасности его следует заменить в сервисном пункте или вызвать квалифицированного электрика.
- При повреждениях и перебоях обратитесь в специализированные магазины или в нашу службу сервиса.
- Работы по уходу и ремонту должны проводиться только квалифицированными специалистами при использовании оригинальных запасных частей и принадлежностей. **Никогда не пытайтесь сами привести прибор в исправное состояние.**

7. Утилизация

Старые приборы

Отслуживший прибор нужно по истечении продолжительности службы сдать в утиль согласно национальным предписаниям утилизации. Рекомендуется вступить в контакт с одной из фирм, занимающейся утилизацией или связаться с отделом по утилизации Вашей коммуны.



ПРЕДУПРЕЖДЕНИЕ!

Для исключения нарушения и связанных с этим опасностями, приведите прибор перед утилизацией в непригодное состояние. Для этого прибор отключить от сети и удалить сетевой кабель от прибора.



РЕКОМЕНДАЦИЯ!



При утилизации прибора придерживайтесь к действующим в Вашей стране и в Вашей коммуне предписаниям.

Bartscher GmbH
Franz-Kleine-Str. 28
D-33154 Salzkotten
Германия

Тел.: +49 (0) 5258 971-0
Факс: +49 (0) 5258 971-120