

instructions for use

Warming drawer

bruksanvisning

Värmelåda

mode d'emploi

Tiroir chauffant

käyttöohjeet

Lämmityslaatikko

istruzioni per l'uso

Scaldavivande

Инструкции по применению

**Подогреватель
посуды и пици**

brugsanvisning

Varmeskuffe

Пайдалану нұсқаулары

Жылытқыш тартпа

bruksanvisning

Servisevarmer

Bedienungsanleitung

Wärmeschublade

 **ASKO**

ODW8128G / HZWE140

ODW8328G / HZWE290

ODW8127S / HZWE140

ODW8327S / HZWE290

ODW8127A / HZWE140

ODW8327A / HZWE290

EN

Manual

EN 3 - EN 12

FR

Notice d'utilisation

FR 3 - FR 12

IT

Manuale

IT 3 - IT 12

DA

Brugsanvisning

DA 3 - DA 12

NO

Håndbok

NO 3 - NO 12

SV

Bruksanvisning

SV 3 - SV 12

FI

Käyttöopas

FI 3 - FI 12

RU

Инструкция

RU 3 - RU 12

KK

Нұсқаулық

KK 3 - KK 12

DE

Anleitung

DE 3 - DE 12

**Pictograms used - Pictogrammes utilisés - Pictogrammi utilizzati - Anvendte
piktogrammer - Symboler brukt - Använda bildsymboler - Käytetyt kuvakkeet -
Используемые пиктограммы - Қолданылған пиктограммалар**



Important information - Important à savoir - Informazioni importanti - Viktig informasjon -
Viktig informasjon - Viktig information - Tärkeittä tietoja - Важная информация -
Маңызды ақпарат - Wissenswertes



Tip - Conseil - Consigli - Tip - Tips - Tips - Vinkki - Совет - Кеңес

CONTENTS

<u><i>Environmental protection</i></u>	4
<u><i>Description of the appliance</i></u>	5
<u><i>Safety instructions</i></u>	6
<u><i>Installation</i></u>	7
<u><i>Using the warming drawer</i></u>	
General	9
Operating elements	9
Operating principle	9
Selecting the temperature	10
Warming time	11
<u><i>Maintenance and cleaning</i></u>	12

ENVIRONMENTAL PROTECTION

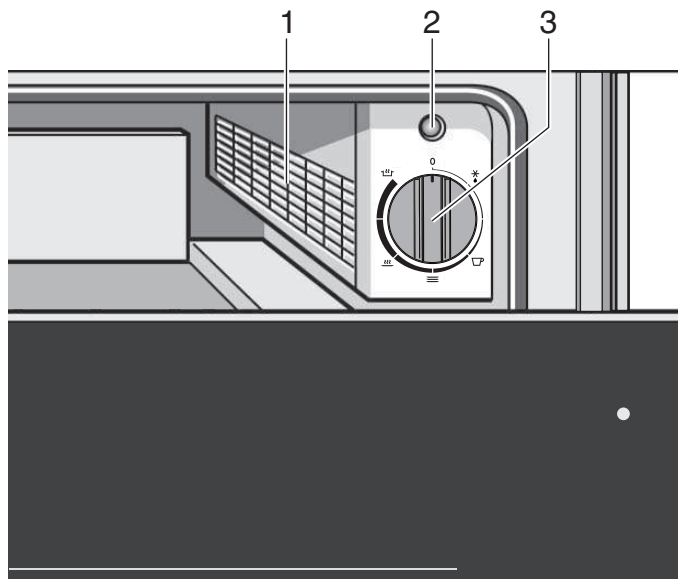
The appliance's packaging material can be recycled. Please throw this in the appropriate container or rubbish bag to help protect the environment.



Disposing of old electrical items

European Directive 2012/19/EC regarding Waste from Electrical and Electronic Equipment (WEEE), states that old household electrical appliances may not be disposed of via regular unsorted waste streams. To optimise used material recycling and reduce the negative effects on health and the environment, old appliances should be collected separately. The “crossed-out wheeie bin” logo on the product will remind you that when you wish to dispose of the appliance you are obliged to have it collected separately. Consumers should contact their local authority for information regarding the correct disposal of old appliances.

DESCRIPTION OF THE APPLIANCE



1. Fan and heating
2. Indicator light
 - Flashes if the appliance is switched on.
 - Lights up if the appliance is switched on and the drawer is closed.
3. Dial for setting the temperature

The temperature set is the temperature of the hot plate at the bottom of the drawer when the drawer is empty. Measurements using an external thermometer can vary and are not suitable for checking the temperature precisely.

The appliance will only heat up when the drawer is closed.

SAFETY INSTRUCTIONS



Read the separate safety instructions before using the device!

Keep this manual with your appliance. Ensure that you include the manual with the appliance if you sell or give it to someone else. Please read the recommendations before installing and using the warming drawer. These have been compiled for your safety and that of others.

This warming drawer is designed for use by individuals in their home. It is only intended for pre-warming tableware, keeping food warm and slow cooking. Any other use is prohibited and may be dangerous. The manufacturer disclaims liability in the event of improper use.

Under certain conditions, the outside of the warming drawer may reach 70 °C (depending on the selected temperature and length of use). Always use oven mitts or gloves to remove the warmed tableware from the drawer.

Keeping food warm

Never place items such as pans in the drawer directly from naked flame or from the oven as this may damage the hot plate.

The drawer may be loaded to a maximum 25 kg. Overloading can damage the appliance.

Do not climb or sit on the open drawer as this may damage the appliance.

Do not store or place plastic products or flammable objects in the appliance. These could melt or catch fire during use.

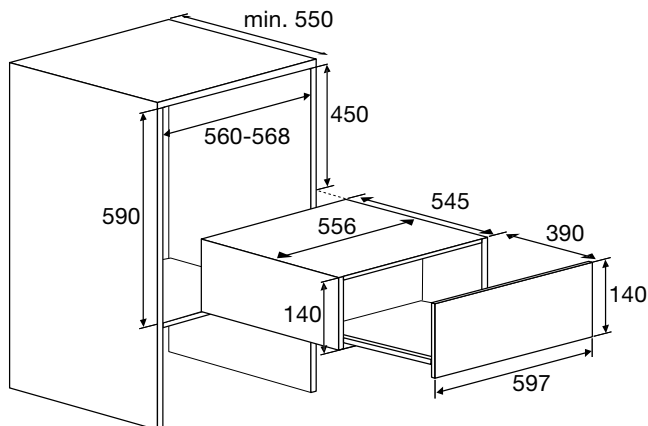
INSTALLATION

Prior to connecting the drawer to mains power, ensure that all cables in your home's electrical system are of sufficient diameter to supply the appliance properly. Your system should be protected by a 10-amp fuse.

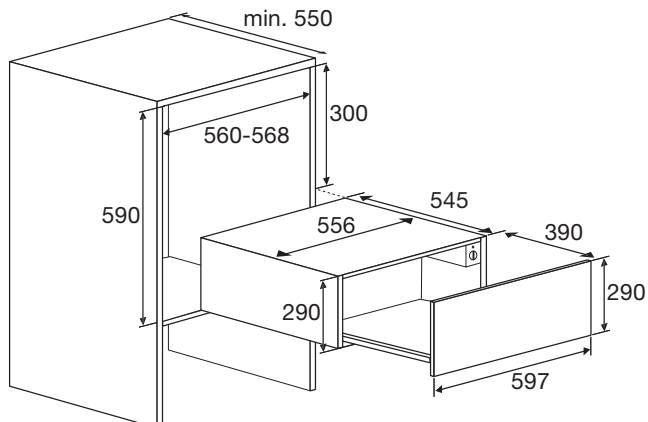
Built-in

Slide the appliance in the kitchen cupboard aperture. Check whether the casing fits correctly. Open the drawer and secure the appliance to the side walls of the cupboard using the 4 screws and spacers supplied.

ODW8127A - ODW8127S - ODW8128G

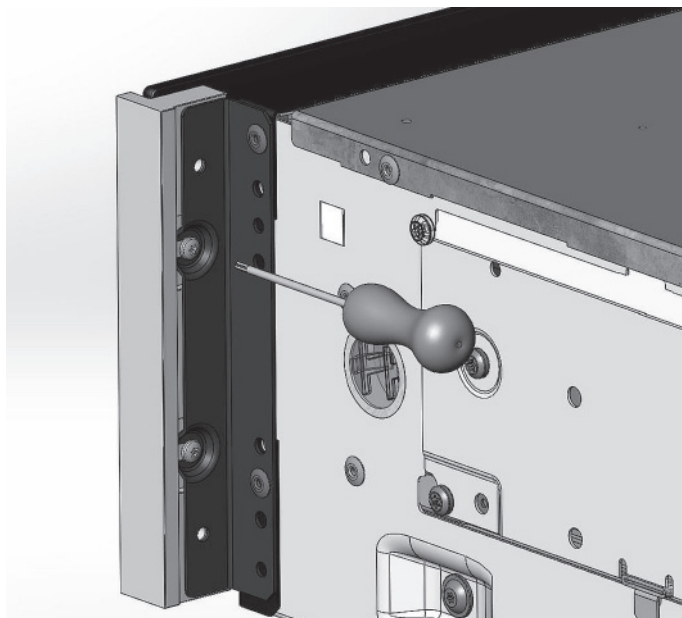


ODW8327A - ODW8327S - ODW8328G

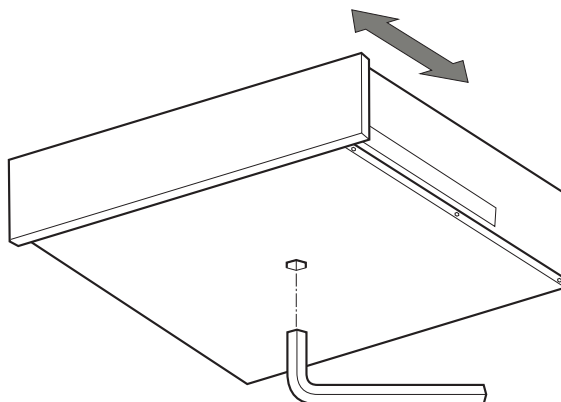


INSTALLATION

The aluminium profiles can be adjusted +/- 1 mm on the ODW8128G and ODW8328G.



The front can be adjusted by a few millimetres for alignment with other appliances. Use the Allen key at the bottom of the appliance for this.



USING THE WARMING DRAWER

General

A protective grille prevents contact with the elements and the fan.

Operating elements

There is an ON/OFF and temperature regulation dial. This dial is only visible when the drawer is open.

When the drawer is closed, the indicator light on the front shows whether the appliance is switched on.

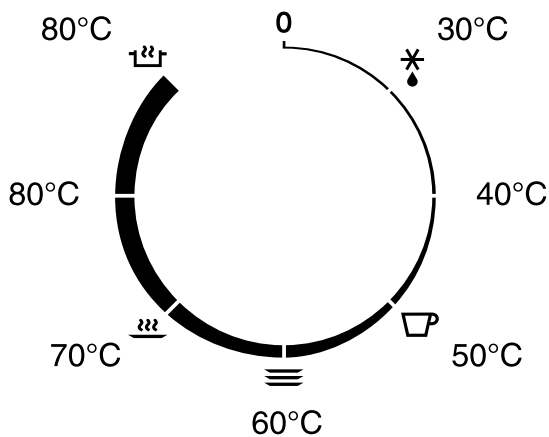
Operating principle

- Place the crockery or plates with food in the drawer.
- Set the desired temperature.
The 'appliance on' indicator will flash.
- Close the drawer.
The 'appliance on' indicator will light up.

USING THE WARMING DRAWER

Selecting the temperature

Use the temperature knob to set a temperature between 30 and 80 °C.



Icon	Temperature	Function	Application
0	0	Off	-
❄️	30 °C	Defrosting	For defrosting food. Allowing dough to rise.
-	40 °C	Defrosting	
☐	50 °C	Warming cups and glasses	Warming coffee cups.
≡	60 °C	Warming crockery	Warming plates and dishes. Keeping food warm (eggs, bread).
⋯	70 °C	Keeping food warm	Keeping food warm (meat, fish, vegetables).
-	80 °C	Keeping food warm and reheating	Keeping food warm and reheating food.
🍳	80 °C with fan	Slow cooking	After browning place the pan or dish in the drawer. Allow the dish to cook slowly for the recommended time.

USING THE WARMING DRAWER

Warming time

The warming time for tableware depends on several factors:

- material and thickness of the tableware;
- fill level;
- distribution of the load;
- temperature control.

This means that it is not possible to give precise data in advance.

A few recommendations:

Even warming at a temperature of 60 °C will take:

- approximately 30 mins for crockery for a meal for six people
- approximately 40 mins for crockery for a meal for twelve people

You will learn from experience which timing suits your crockery best.

MAINTENANCE AND CLEANING

Switch off the appliance and allow it to cool before carrying out maintenance.

All surfaces should be cleaned only with a damp cloth and some soapy water. Then dry with a soft cloth.

Do not use a steam cleaner to clean the appliance.

Using abrasive products, alcohol or solvents is not recommended; these can damage the appliance.

The front is stainless steel or glass and is susceptible to scratching. Use special non-abrasive cleaning products suitable for stainless steel.

The glass bottom can be cleaned with warm water and washing-up liquid. It should only be replaced in the drawer once it is perfectly dry.

SOMMAIRE

<u><i>Protection environnementale</i></u>	4
<u><i>Description de l'appareil</i></u>	5
<u><i>Prescriptions de sécurité</i></u>	6
<u><i>Installation</i></u>	7
<u><i>Utilisation du tiroir chauffant</i></u>	
Généralités	9
Éléments de commande	9
Principe de commande	9
Sélection de la température	10
Temps de préchauffage	11
<u><i>Entretien et nettoyage</i></u>	12

PROTECTION ENVIRONNEMENTALE

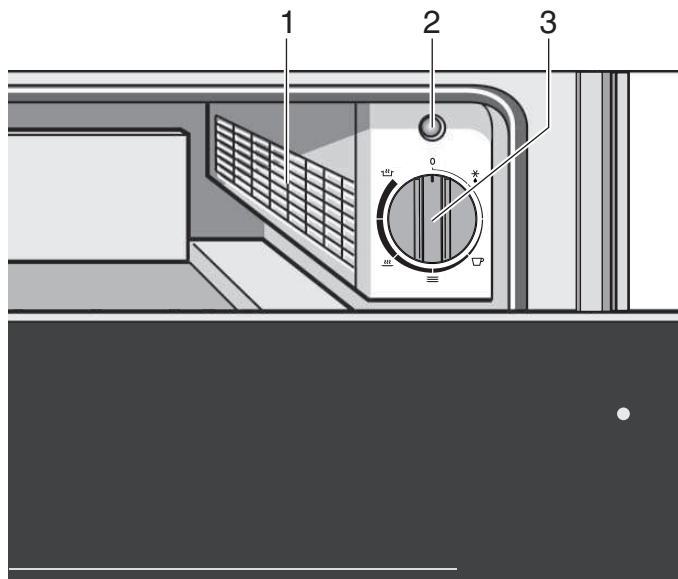
Les matériaux d'emballage de cet appareil peuvent être recyclés. Pensez à le faire, vous contribuerez de la sorte, en les jetant dans le conteneur adéquat ou à la poubelle, à la protection de l'environnement.



Destruction des anciens appareils électriques

La directive européenne 2012/19/CE relative aux déchets d'équipements électriques et électroniques (DEEE) stipule que les vieux appareils ménagers électriques ne peuvent pas être détruits avec les déchets non triés classiques. Les vieux appareils doivent être collectés séparément, afin d'optimiser le recyclage des matériaux et de réduire l'impact négatif sur la santé et l'environnement. Le symbole d'une poubelle barrée sur le produit vous rappelle l'obligation, lorsque vous vous débarrassez de l'appareil, de l'apporter dans un centre de tri. Les consommateurs doivent contacter les autorités locales pour obtenir des informations sur la meilleure façon de détruire leur vieil appareil.

DESCRIPTION DE L'APPAREIL



1. Ventilateur et chauffage
2. Diode d'indication
 - Elle clignote lorsque l'appareil est allumé
 - Elle reste allumée lorsque l'appareil est allumé avec le tiroir fermé
3. Bouton rotatif pour le réglage de la température

La température réglée est la température de la plaque chauffante sous le tiroir lorsque le tiroir est vide. Vos mesures peuvent varier et ne conviennent pas pour contrôler la précision de la température.

L'appareil ne chauffe que lorsque le tiroir est fermé.

PRESCRIPTIONS DE SÉCURITÉ



Veillez lire les consignes de sécurité fournies séparément avant la première utilisation de l'appareil !

Conservez ce mode d'emploi à proximité de votre appareil. Si vous revendez ou donnez votre appareil à quelqu'un d'autre, veillez à donner également le mode d'emploi.

Veillez lire ces recommandations avant d'installer et d'utiliser votre tiroir chauffant. Elles ont été rédigées pour votre sécurité, et celle des autres personnes.

Ce tiroir chauffant a été conçu pour une utilisation particulière et domestique. Il se destine exclusivement à préchauffer des plats, garder des aliments au chaud et au slow cooking. Toute autre utilisation est interdite et peut être dangereuse. Le fabricant rejette toute responsabilité en cas d'utilisation non conforme.

L'extérieur du tiroir chauffant peut, dans certains cas, atteindre une température de 70 °C (en fonction de la température et de la durée d'utilisation choisies). Utilisez toujours des maniques ou des gants de cuisine pour sortir la vaisselle chaude du tiroir.

Garder des aliments au chaud

Ne déposez jamais des plats sortant du feu ou du four dans le tiroir. Cela peut endommager la plaque chauffante.

La charge maximale du tiroir est de 25 kg. En cas de surcharge, l'appareil peut être endommagé.

Ne montez pas ou ne vous asseyez pas sur le tiroir ouvert. Cela peut endommager l'appareil.

Ne conservez pas d'articles en plastique ou inflammables dans l'appareil. Ces articles pourraient fondre ou s'enflammer pendant l'utilisation.

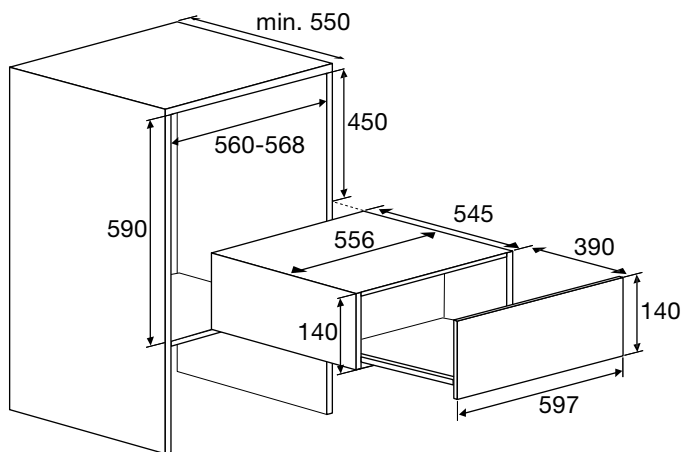
INSTALLATION

Avant de raccorder l'appareil au réseau électrique, assurez-vous que tous les fils de votre installation électrique ont une section suffisante pour alimenter normalement cet appareil. Votre installation doit être protégée par un fusible de 10 ampères.

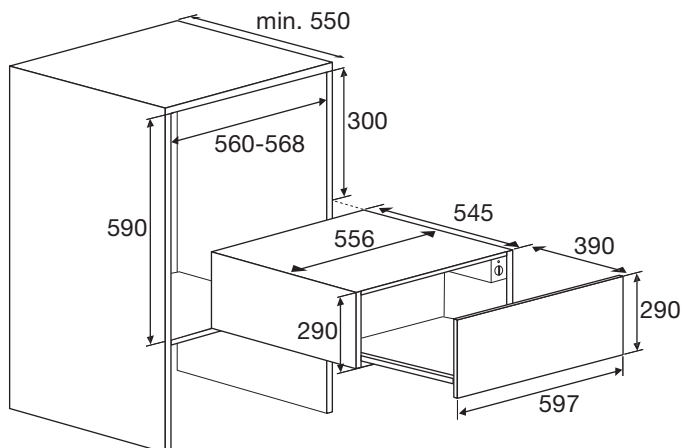
Encastrement

Faites glisser l'appareil dans la niche du meuble de cuisine. Assurez-vous que le boîtier de l'appareil est bien en place. Ouvrez le tiroir et fixez l'appareil sur les côtés du meuble à l'aide des 4 vis et des entretoises fournies.

ODW8127A - ODW8127S - ODW8128G

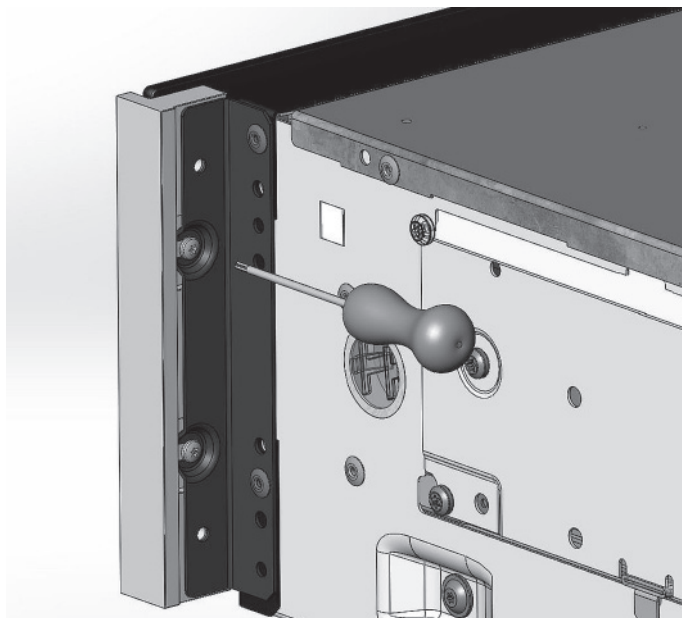


ODW8327A - ODW8327S - ODW8328G

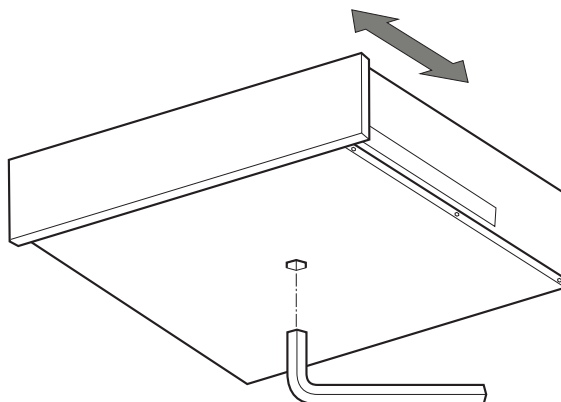


INSTALLATION

Pour le ODW8128G et le ODW8328G, les profils en aluminium peuvent être réglés sur 1 mm environ.



La face avant peut être réglée sur quelques millimètres, afin de permettre un alignement avec les autres appareils. Utilisez pour ce faire une clé de serrage, en partie basse de l'appareil.



UTILISATION DU TIROIR CHAUFFANT

Généralités

Une grille de protection empêche tout contact entre les éléments et le ventilateur.

Éléments de commande

Vous disposez d'un bouton rotatif pour allumer/éteindre l'appareil et pour régler la température. Ce bouton n'est visible que lorsque le tiroir est ouvert.

Lorsque le tiroir est fermé, la diode de contrôle sur la face avant vous indique l'état de l'appareil.

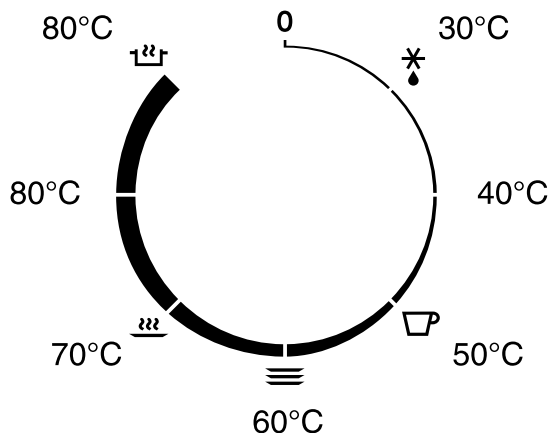
Principe de commande

- Déposez votre service ou vos plats dans le tiroir.
- Réglez la température souhaitée.
La diode de contrôle 'appareil allumé' clignote.
- Fermez le tiroir.
La diode de contrôle 'appareil allumé' reste allumée.

UTILISATION DU TIROIR CHAUFFANT

Sélection de la température

Le bouton de température vous permet de régler la température entre 30 et 80 °C.



Icône	Température	Fonction	Application
0	0	Éteint	-
* ●	30 °C	Décongeler	Pour décongeler des aliments. Faire lever de la pâte.
-	40 °C	Décongeler	
☐	50 °C	Préchauffer des verres	Préchauffer des tasses à café.
≡	60 °C	Préchauffer un service	Préchauffer des assiettes et des plats. Garder des plats au chaud (œufs, pain).
~	70 °C	Garder des plats au chaud	Garder des plats au chaud (viande, poisson, légumes).
-	80 °C	Garder au chaud et réchauffer	Garder au chaud et réchauffer des plats.
☐ ☐	80 °C avec ventilateur	Slow cooking	Après avoir saisi les aliments, mettre la casserole ou le plat dans le tiroir. Laisser la préparation cuire lentement, selon le temps conseillé.

UTILISATION DU TIROIR CHAUFFANT

Temps de préchauffage

Le temps de préchauffage pour la vaisselle dépend de plusieurs facteurs :

- le matériau et l'épaisseur de la vaisselle ;
- le degré de remplissage ;
- la répartition de la charge ;
- le réglage de la température.

Il est donc impossible de fournir des données précises à l'avance.

Quelques valeurs indicatives :

Avec une température réglée sur 60 °C, la durée pour une chaleur égale est d'environ :

- 30 minutes pour un service pour un repas de six personnes
- 40 minutes pour un service pour un repas de douze personnes

Vous découvrirez vous-même quelle est la durée idéale pour votre vaisselle.

ENTRETIEN ET NETTOYAGE

Avant de procéder à l'entretien de l'appareil, il doit être éteint et refroidi.

Nettoyez toutes les surfaces à l'aide d'un linge humide et d'eau savonnée. Essuyez le tout avec un linge doux.

L'appareil ne peut pas être nettoyé à l'aide d'un nettoyeur vapeur.

N'utilisez pas de produits abrasifs, d'alcool ou de solvant, ces substances pouvant endommager l'appareil.

La face avant en acier inoxydable ou en verre est sensible aux rayures. Utilisez un produit de nettoyage non abrasif spécifique pour l'acier inoxydable.

Le fond en verre peut être nettoyé avec de l'eau chaude et un produit d'entretien. Il faut ensuite bien le sécher. Ne le remettez en place que lorsqu'il est bien sec.

SOMMARIO

<u><i>Tutela dell'ambiente</i></u>	4
<u><i>Descrizione del dispositivo</i></u>	5
<u><i>Istruzioni di sicurezza</i></u>	6
<u><i>Installazione</i></u>	7
<u><i>Utilizzo del cassetto riscaldato</i></u>	
Generalità	9
Comandi	9
Principi di funzionamento	9
Selezione della temperatura	10
Tempo di preriscaldamento	11
<u><i>Manutenzione e pulitura</i></u>	12

TUTELA DELL'AMBIENTE

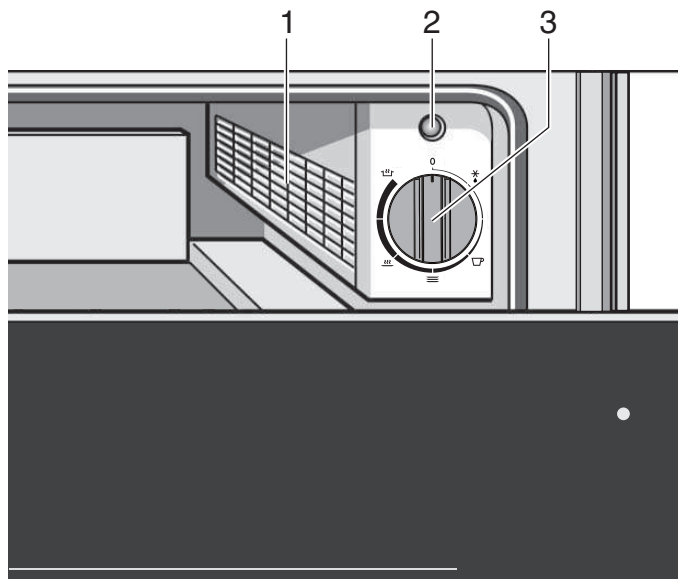
I materiali di imballaggio di questo dispositivo sono riciclabili. Si consiglia di farlo, contribuendo alla protezione dell'ambiente gettandoli nel contenitore appropriato o nel sacchetto dei rifiuti.



Distruzione dei vecchi dispositivi elettrici

La direttiva europea 2012/19/CE sulla distruzione di apparecchiature elettriche ed elettroniche (WEEE) richiede che i vecchi elettrodomestici non vengano distrutti attraverso il normale flusso dei rifiuti non smistati. Le vecchie apparecchiature devono essere raccolte separatamente in modo da ottimizzare il riciclaggio di materiali usati e ridurre l'impatto negativo sulla salute e sull'ambiente. Il simbolo di un contenitore di rifiuti con una croce sopra che si trova sul prodotto ricorda l'obbligo di raccogliere separatamente l'apparecchio quando lo si distrugge. I consumatori devono contattare le autorità locali per la corretta modalità di distruzione del loro vecchio apparecchio.

DESCRIZIONE DEL DISPOSITIVO



1. Ventilatore e riscaldamento
2. Indicatore luminoso
 - Lampeggia quando l'apparecchio è acceso
 - Si accende quando l'apparecchio è acceso e il cassetto è chiuso
3. Manopola di controllo per l'impostazione della temperatura

La temperatura impostata è la temperatura della piastra di calore nella parte inferiore del cassetto quando il cassetto è vuoto. Altre modalità di misurazione possono essere diverse e non sono adatte per controllare l'esattezza della temperatura.

L'apparecchio si riscalda soltanto se il cassetto è chiuso.



Leggere le istruzioni di sicurezza separate prima di utilizzare il dispositivo!

Custodire questo manuale vicino al dispositivo. Nel caso in cui il dispositivo si venda o si ceda ad un'altra persona assicurarsi che vi sia anche il manuale.

Vi chiediamo di leggere le raccomandazioni prima di installare e utilizzare il cassetto scaldavivande. Queste raccomandazioni sono state compilate per la vostra sicurezza e per quella degli altri.

Questo scaldavivande è stato progettato per un uso in ambito privato. Questo dispositivo è indicato esclusivamente per il preriscaldamento di stoviglie, per mantenere caldi gli alimenti e la cottura lenta. Ogni altro tipo di utilizzo è vietato e può essere pericoloso. Il fabbricante respinge qualsiasi responsabilità in caso di utilizzo non conforme.

L'esterno del cassetto scaldavivande in alcuni casi può essere di 70 °C (a seconda della temperatura prescelta e della durata di utilizzo). Utilizzare presine o guanti da forno per estrarre le stoviglie calde dal cassetto.

Mantenere caldi gli alimenti

Non posizionare mai pentole e sim. presi direttamente dal fuoco o dal forno nel cassetto. Questo può provocare dei danni alla piastra riscaldata.

Il cassetto può essere caricato fino ad un massimo di 25 kg. Il sovraccarico può danneggiare l'apparecchiatura.

Non arrampicarsi o sedersi sul cassetto aperto. L'apparecchiatura può essere danneggiata.

Non conservare o mettere alcun prodotto di plastica od oggetto infiammabile nel dispositivo. Durante l'utilizzo potrebbero sciogliersi o infiammarsi.

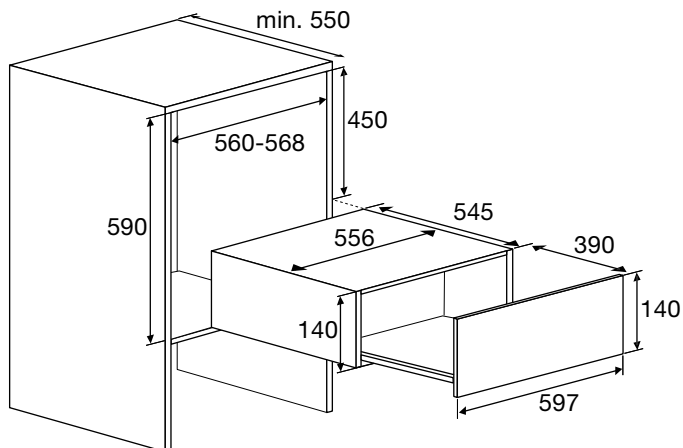
INSTALLAZIONE

Prima di collegare il cassetto alla rete elettrica bisogna assicurarsi che tutti i cavi d'installazione elettrica abbiano un diametro sufficiente per alimentare normalmente il dispositivo. L'installazione deve essere protetta da un fusibile di protezione di 10 ampere.

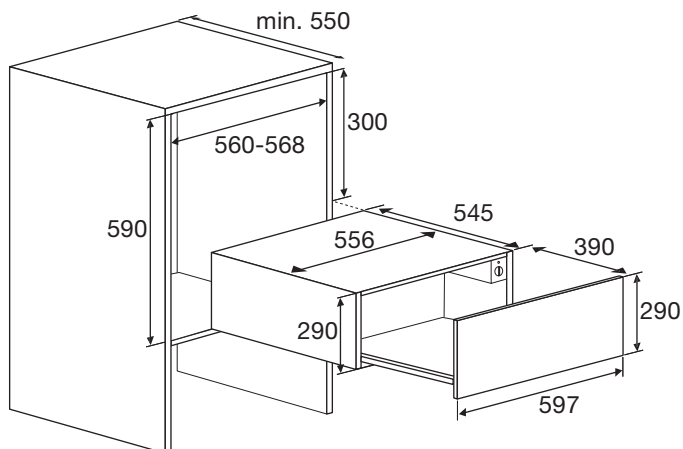
Montaggio

Fare scorrere il dispositivo nella nicchia del mobile da cucina. Controllare che l'alloggiamento sia posizionato al suo posto. Aprire il cassetto e fissare il dispositivo alle pareti laterali del mobile con le 4 viti in dotazione e i distanziali.

ODW8127A - ODW8127S - ODW8128G

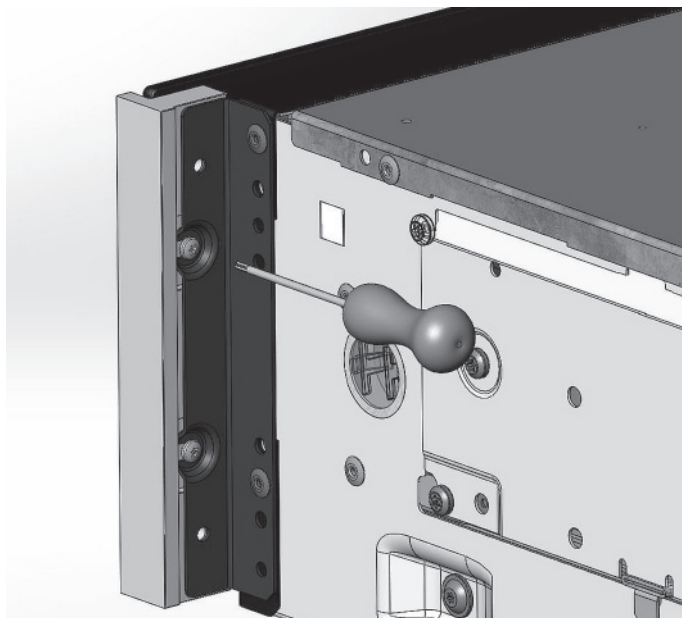


ODW8327A - ODW8327S - ODW8328G

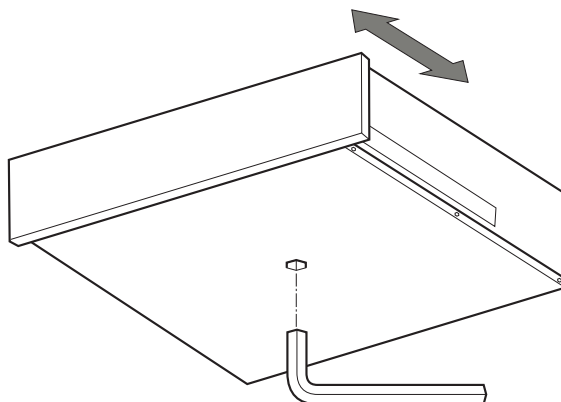


INSTALLAZIONE

Per il ODW8128G e il ODW8328G i profili di alluminio si possono regolare di +/- 1 mm.



La parte frontale si può regolare di qualche millimetro affinché si possa allineare con altri dispositivi. Questo è possibile utilizzando una chiave a brugola nella parte inferiore dell'apparecchio.



UTILIZZO DEL CASSETTO RISCALDATO

Generalità

Una griglia di protezione permette di evitare il contatto con gli elementi e la ventola.

Comandi

Vi è una manopola per accendere/spengere e per la regolazione della temperatura. Il commutatore rotante è visibile soltanto quando il cassetto è aperto.

Con il cassetto chiuso grazie alla spia sul frontale è possibile vedere se il dispositivo è acceso.

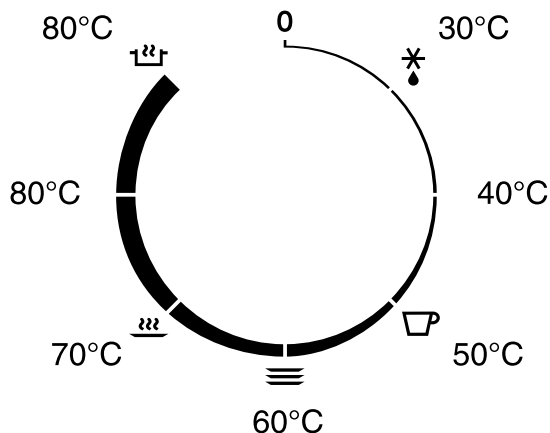
Principi di funzionamento

- Posizionare nel cassetto il servizio o le scodelle con le pietanze.
- Impostare la temperatura desiderata.
La spia di controllo 'dispositivo acceso' inizierà a lampeggiare.
- Chiudere il cassetto.
La spia di controllo 'dispositivo acceso' si accenderà.

UTILIZZO DEL CASSETTO RISCALDATO

Selezione della temperatura

Con il selettore della temperatura è possibile programmare una temperatura tra i 30 e gli 80 °C.



Icona	Temperatura	Funzione	Applicazione
0	0	Spento	-
* ●	30 °C	Scongelamento	Per scongelare gli alimenti. Far lievitare la pasta.
-	40 °C	Scongelamento	
☐	50 °C	Preriscaldamento di contenitori per bevande	Preriscaldamento di tazze da caffè.
≡	60 °C	Preriscaldamento di stoviglie	Preriscaldamento di piatti e scodelle. Mantenere calde le pietanze (uova, pane).
⋈	70 °C	Mantenere calde le pietanze	Mantenere calde le pietanze (carne, pesce, verdure).
-	80 °C	Mantenimento del calore e riscaldamento	Mantenimento del calore e riscaldamento delle pietanze.
☐ ☐	80 °C con ventilatore	Cottura lenta	Dopo la rosolazione posizionare la pentola o la scodella nel cassetto. Far cuocere lentamente la portata per il tempo consigliato.

UTILIZZO DEL CASSETTO RISCALDATO

Tempo di preriscaldamento

Il tempo di preriscaldamento delle stoviglie dipende da diversi fattori:

- dal materiale e dallo spessore delle stoviglie;
- dal livello di riempimento;
- dalla distribuzione del carico;
- dalla regolazione della temperatura.

Non è quindi possibile fornire in anticipo dei dati precisi.

Alcuni valori guida:

Ad una temperatura prescelta di 60 °C, la durata per un riscaldamento uniforme è pari a:

- circa 30 min., per servire un pasto per sei persone.
- circa 40 min., per servire un pasto per dodici persone.

Sperimenterete di persona qual è la durata più adatta per le vostre stoviglie.

MANUTENZIONE E PULITURA

Prima di procedere con la manutenzione spegnere il dispositivo e lasciarlo raffreddare.

Pulire tutte le superfici con un panno umido, acqua e sapone. Dopo di che asciugare con un panno morbido.

Non pulire il dispositivo con apparecchi di pulizia a vapore.

Si sconsiglia l'utilizzo di prodotti abrasivi, alcool o solventi; potrebbero danneggiare il dispositivo.

Il frontale è di acciaio inossidabile o vetro e può graffiarsi. Utilizzare un detergente non abrasivo specifico per l'acciaio inossidabile.

Pulire il fondo di vetro con acqua calda e detersivo. Poi asciugarlo bene e rimetterlo nel cassetto soltanto quando è perfettamente asciutto.

INDHOLD

<u>Miljøbeskyttelse</u>	4
<u>Beskrivelse af apparatet</u>	5
<u>Sikkerhedsanvisninger</u>	6
<u>Montering</u>	7
<u>Brug af varmeskuffen</u>	
Generelt	9
Betjeningselementer	9
Betjeningsmåde	9
Indstilling af temperatur	10
Opvarmningstid	11
<u>Vedligeholdelse og rengøring</u>	12

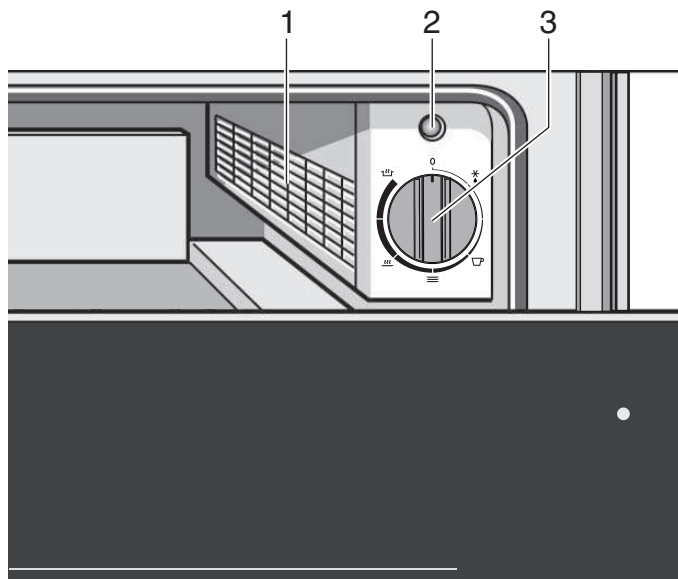
Apparatets emballage kan blive genbrugt. Genbrug venligst emballagen ved at aflevere den i en passende container eller affaldspose, og bidrag dermed til miljøet.



Bortskaffelse af gamle, elektriske apparater

Det europæiske direktiv 2012/19/EU om Affald af elektrisk og elektronisk udstyr (WEEE) foreskriver, at gamle husholdningsapparater ikke må bortskaffes sammen med det almindelige, usorterede husholdningsaffald. Gamle apparater skal indsamles separat for at optimere genbrug af anvendte materialer og for at mindske den negative indvirkning på menneskets sundhed og miljø. Symbolet på produktet med en "affaldscontainer med et kryds over" påmindrer dig om din forpligtelse, at du skal bortskaffe apparatet separat. Forbrugere bedes tage kontakt med de lokale myndigheder for at få mere information om korrekt bortskaffelse af det gamle apparat.

BESKRIVELSE AF APPARATET



1. Ventilator og opvarmning
2. Indikatorlampe
 - Blinker, når apparatet er tændt
 - Er tændt uafbrudt, når apparatet er tændt og skuffen er lukket
3. Drejeknap til indstilling af temperatur

Den indstillede temperatur er temperaturen på varmepladen i bunden af skuffen, når skuffen er tom. Egne målinger kan afvige fra den indstillede temperatur og er ikke egnede til at kontrollere temperaturens nøjagtighed.

Apparatet bliver kun varmt, når skuffen er lukket.



Læs de separate sikkerhedsforskrifter, før enheden bruges!

Opbevar denne brugsanvisning i nærheden af apparatet. Hvis du sælger apparatet eller giver det til nogen anden, sørg da for, at denne brugsanvisning følger med apparatet.

Vi beder dig om at læse retningslinjerne nøje, inden du monterer og anvender varmeskuffen. Retningslinjerne er blevet samlet for din og andres sikkerhed.

Denne varmeskuffe er udviklet til brug i private hjem. Den er udelukkede bestemt til at opvarme service, holde mad varmt og til slow cooking. Ethvert andet formål er forbudt og kan være farligt. Producenten fraskriver sig alt ansvar i tilfælde af ikke-korrekt brug af dette apparat.

Servicevarmeskuffens yderside kan i visse tilfælde blive op til 70 °C varmt (afhængigt af den indstillede temperatur og den tid, apparatet er i brug). Brug altid grydelapper, når du tager det varme service ud af skuffen.

Holde mad varmt

Stil aldrig pander og lignede direkte fra komfuret eller ovnen i skuffen. Dette kan beskadige opvarmningspladen.

Skuffens maksimale belastning er 25 kg. Hvis skuffes overbelastes, kan dette beskadige apparatet.

Klatr ikke og sid ikke på en åben skuffe. Dette kan beskadige apparatet.

Opbevar eller læg ikke nogen kunststofprodukter eller brændbare genstande i apparatet. De vil kunne smelte eller fænge under brug.

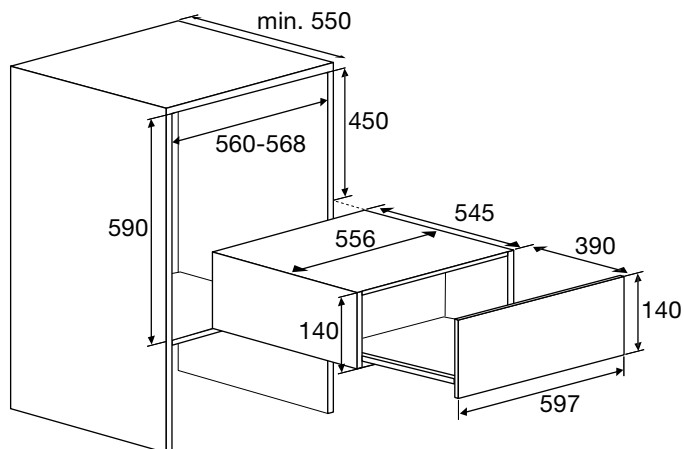
MONTERING

Inden du slutter skuffen til lysnettet, skal du kontrollere, at alle ledninger i elinstallationen har et tværsnit, som er tilstrækkeligt til at forsyne apparatet med strøm til normal drift. Din installation skal være beskyttet med en sikring på 10 Ampere.

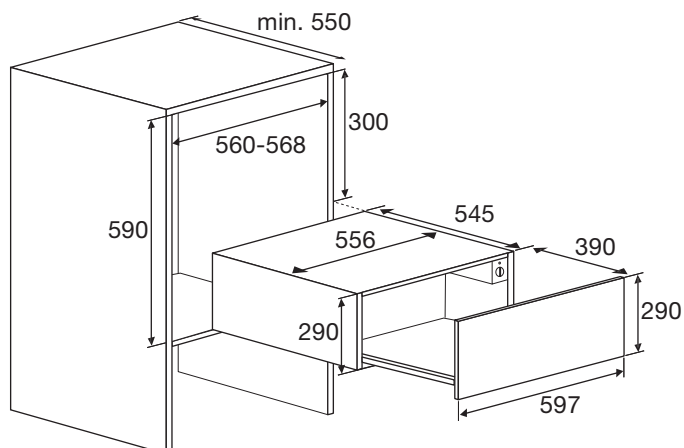
Indbygning

Kub apparatet ind i køkkenelementets åbning. Kontrollér, om kabinettet er monteret korrekt. Åbn skuffen, og fastgør apparatet til køkkenelementets sider vha. de 4 medfølgende skruer og afstandsstykker.

ODW8127A - ODW8127S - ODW8128G

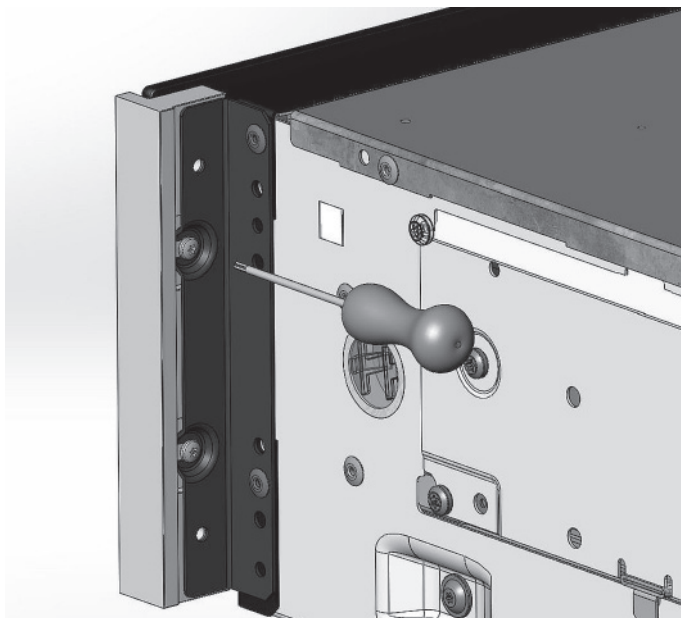


ODW8327A - ODW8327S - ODW8328G

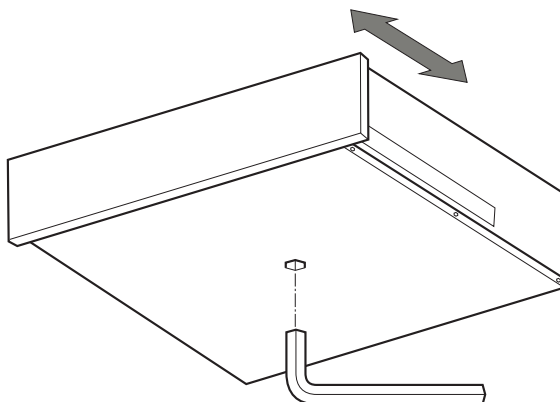


MONTERING

For ODW8128G og ODW8328G anbefales det at justere aluminiumprofilerne med +/- 1 mm.



Forsiden kan justeres et par millimeter for at tilpasse den med andre apparater. Dette kan gøres vha. en unbrakonøgle på apparatets underside.



BRUG AF VARMESKUFFEN

Generelt

En beskyttelsesrist forhindrer kontakt med delene og ventilatoren.

Betjeningselementer

Apparatet har en TÆND/SLUK-drejeknap og en temperaturvælger.

Drejeknappen er kun synlig, når skuffen er åben.

Når skuffen er lukket, kan du vha. kontrollampen på forsiden se, om apparatet er tændt.

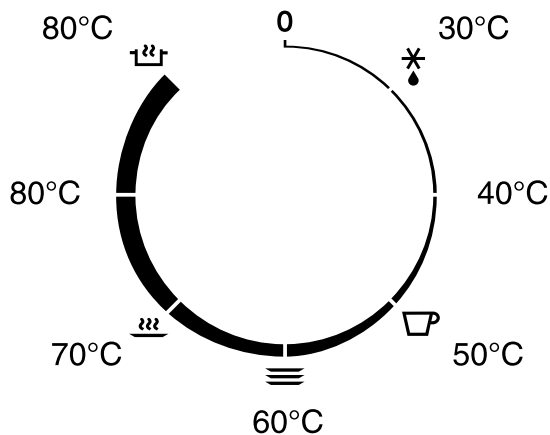
Betjeningsmåde

- Stil servicet eller fadene med mad i skuffen.
- Indstil den ønskede temperatur.
Kontrollampen "Apparat tændt" vil blinke.
- Luk skuffen.
Kontrollampen "Apparat tændt" vil være tændt uafbrudt.

BRUG AF VARMESKUFFEN

Indstilling af temperatur

Med temperatur-knappen kan du indstille en temperatur mellem 30 og 80 °C.



Ikone	Temperatur	Funktion	Anvendelse
0	0	Fra	-
✱ •	30 °C	Optøning	Til optøning af madvarer. Til at hæve dej.
-	40 °C	Optøning	
☐	50 °C	Opvarmning af drikkeservice	Opvarmning af kaffekopper.
≡	60 °C	Opvarmning af service	Opvarmning af tallerkner og fade. Holde madretter varmt (æg, brød).
⋈	70 °C	Holde madretter varmt	Holde madretter varmt (kød, fisk, grønsager).
-	80 °C	Holde varmt og opvarmning	Opvarmning af madretter og holde madretter varme.
☐ ☐	80 °C med ventilator	Slow cooking	Stil panden eller fadet i skuffen efter bruning. Lad retten langtidstege i den anbefalede tid.

BRUG AF VARMESKUFFEN

Opvarmningstid

Servicets opvarmningstid afhænger af flere faktorer:

- servicets materiale og tykkelse;
- mængden af service;
- hvordan servicet er placeret;
- temperaturindstillingen.

Derfor er det umuligt på forhånd at angive præcise indstillinger.

Nogle retningslinjer:

Ved en indstillet temperatur på 60°C er varigheden for en ensartet opvarmning:

- til service for en middag til seks personer er opvarmningstiden ca. 30 minutter.
- til service for en middag til tolv personer er opvarmningstiden ca. 40 minutter.

Du kan selv vurdere den passende tid til dit service.

VEDLIGEHOELSE OG RENGØRING

Inden apparatet vedligeholdes/rengøres, skal det slukkes og køle af.

Overfladerne må kun rengøres med en fugtig klud og lidt sæbevand.
Tør derefter overfladerne med en blød klud.

Apparatet må ikke rengøres med en damprenser.

Det frarådes at bruge skuremidler, alkohol eller opløsningsmidler.
Dette kan beskadige apparatet.

Forsiden er lavet af rustfrit stål eller glas og kan derfor blive ridset.
Brug et ikke-skurende rengøringsmiddel, som er særligt beregnet til rustfrit stål.

Du kan rengøre glasbunden med varmt vand og opvaskemiddel.
Tør bunden godt, og læg den tilbage i skuffen, når den er helt tør.

INNHold

<u>Miljøbeskyttelse</u>	4
<u>beskrivelse av apparatet</u>	5
<u>Sikkerhetsinstruksjoner</u>	6
<u>Montering</u>	7
<u>Bruk av varmeskuffen</u>	
Generelt	9
Betjeningsselementer	9
Betjeningsprinsipp	9
Temperaturvalg	10
Forvarmingstid	11
<u>Vedlikehold og rengjøring</u>	12

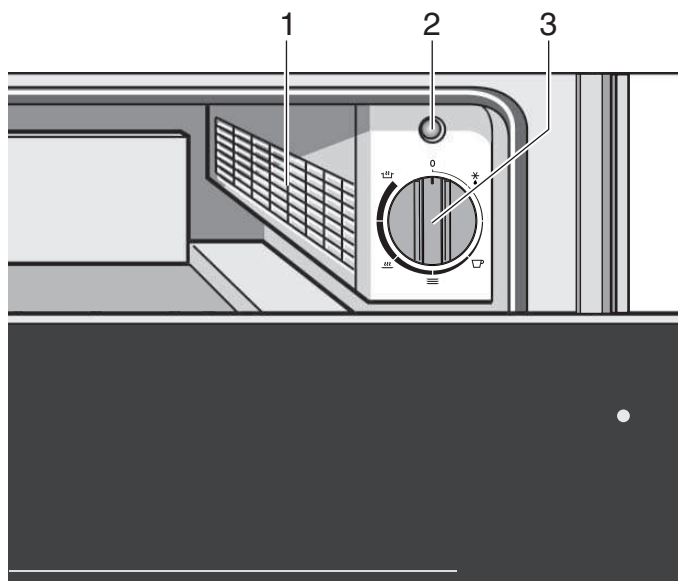
Emballasjematerialene til dette apparatet kan resirkuleres. Vennligst gjør dette, og bidra til å beskytte miljøet ved å kaste dem i riktig container eller søppelsekk.



Disponering av elektriske apparater

Det Europeiske Direktivet 2012/19/EF om kasserte elektriske og elektroniske produkter (WEEE), krever at gamle elektriske husholdningsapparater ikke får disponeres i det normale usorterte avfallet. Gamle apparater må samles inn adskilt, for slik å optimalisere gjenbruk av de brukte materialene og redusere den negative påvirkningen på helse og miljø. Symbolet på produktet som viser «en søppelbøtte med et kryss over», er der for å minne deg på din forpliktelse, nemlig at apparatet må samles inn separat når du skal kaste det. Forbrukere må kontakte de lokale myndighetene for informasjon om korrekt disponering av deres gamle apparat.

BESKRIVELSE AV APPARATET



1. Vifte og oppvarming
2. Indikatorlampe
 - Blinker hvis apparatet er slått på
 - Lyser jevnt hvis apparatet er slått på og skuffen er lukket
3. Dreiebryter for innstilling av temperaturen

Den innstilte temperaturen er temperaturen til varmeplaten i bunnen av skuffen hvis skuffen er tom. Egne målinger kan avvike og egner seg ikke til å kontrollere nøyaktigheten til temperaturen.

Apparatet blir kun varmt hvis skuffen er lukket.



Les sikkerhetsinstruksjonene før du bruker enheten!

Oppbevar denne bruksanvisningen sammen med apparatet ditt. Hvis du selger apparatet ditt eller overdrar det til noen andre, pass på at bruksanvisningen følger med.

Vi ber deg om å lese anbefalingene før du installerer og tar i bruk varmeskuffen. De ble skrevet for din og andres sikkerhet.

Denne varmeskuffen ble designet for å brukes av privatpersoner i deres hjem. Den er kun beregnet for forvarming av servise, for å holde mat varm og slow cooking. All annen bruk er forbudt og kan være farlig. Produsenten fraskriver seg alt ansvar i tilfelle den brukes til feil formål.

Utsiden av servisevarmeren kan i enkelte tilfeller bli 70 °C (avhengig av valgt temperatur og bruksperiode). Bruk grytekluter eller grytevatter når du tar ut varmt servise fra skuffen.

Holde mat varm

Sett aldri gryter og lignende som kommer rett fra platen eller ovnen i skuffen. Dette kan føre til skade på varmeplaten.

Skuffen kan belastes med maksimalt 25 kg. Apparatet kan skades ved overbelastning.

Klatre eller sitt aldri på en åpen skuff. Dette kan skade apparatet.

Oppbevar eller legg aldri kunststoffprodukter eller brennbare produkter i apparatet. De kan smelte eller ta fyr under bruk.

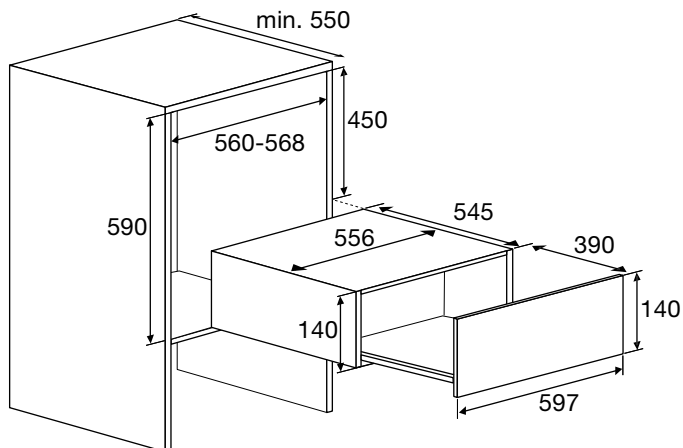
MONTERING

Før skuffen kobles til strømmettet må du forsikre deg om at alle ledningene i den elektriske installasjonen din har tilstrekkelig diameter til å levere strøm til apparatet på en normal måte. Det elektriske anlegget må beskyttes av en smeltesikring på 10 ampere.

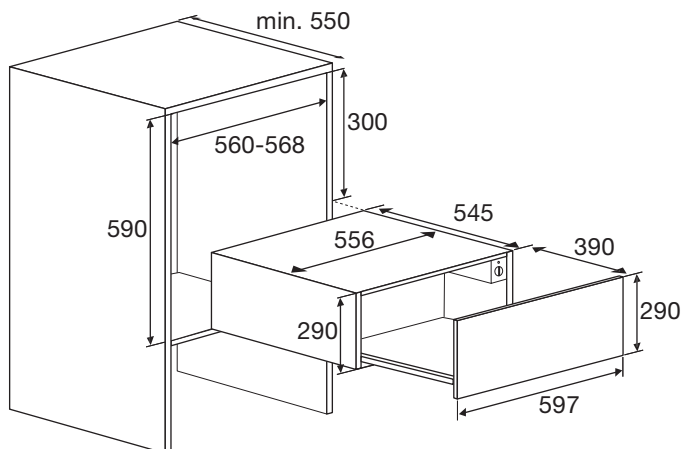
Innbygging

Skiv apparatet inn i nisjen til kjøkkenmøbelet. Kontroller at kassen kommer til å passe godt der den skal stå. Åpne skuffen og fest apparatet til sideveggene av møbelet med de 4 medsendte skruene og avstandsrørene.

ODW8127A - ODW8127S - ODW8128G

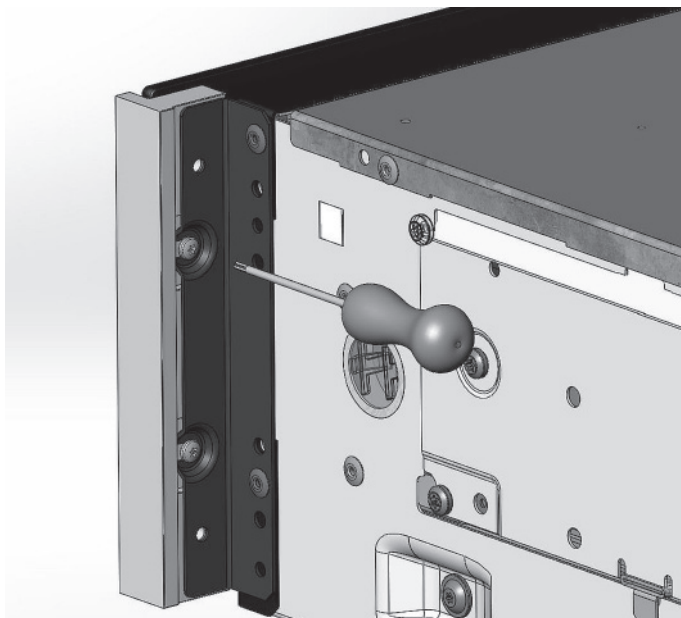


ODW8327A - ODW8327S - ODW8328G

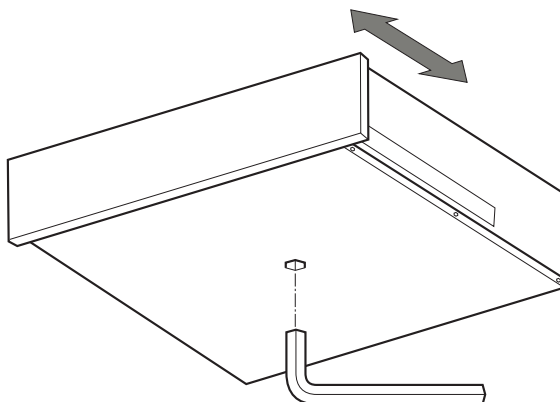


MONTERING

For ODW8128G og ODW8328G kan aluminiumsprofilene stilles inn med +/- 1 mm.



Forkanten kan stilles noen millimeter for å rettes inn med andre apparater. Dette kan gjøres på undersiden av apparatet med en unbrakonøkkel.



BRUK AV VARMESKUFFEN

Generelt

Et beskyttelsesgitter hindrer kontakt med elementene og viften.

Betjeningselementer

Du har tilgang til en dreiebryter for PÅ/AV og temperaturregulering.

Dreiebryteren er kun tilgjengelig når skuffen er åpen.

Når skuffen er lukket kan du se på kontrollampen på forsiden om apparatet står på.

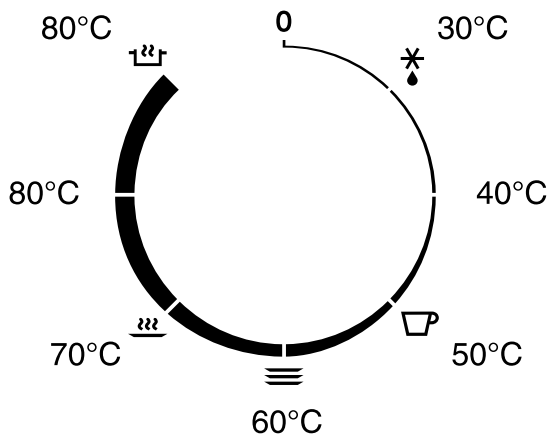
Betjeningsprinsipp

- Sett serviset, eller skålene med mat, i skuffen.
- Still inn ønsket temperatur.
Kontrollampen «apparat på» begynner å blinke.
- Lukk skuffen.
Kontrollampen «apparat på» lyser jevnt.

BRUK AV VARMESKUFFEN

Temperaturvalg

Du kan bruke temperaturknappen til å stille inn temperaturer mellom 30 og 80 °C.



Ikone	Temperatur	Funksjon	Bruksområde
0	0	Av	-
✱ ●	30 °C	Tine	Til tining av matvarer. Heve deig.
-	40 °C	Tine	
☐	50 °C	Forvarming av glass/kopper	Forvarming av kaffekopper
≡	60 °C	Forvarming av servise	Forvarming av asjetter og skåler. Holde retter varme (egg, brød).
⋈	70 °C	Holde retter varme.	Hold retter varme (kjøtt, fisk, grønnsaker).
-	80 °C	Holde varmt og varme opp	Holde varme og varme opp retter
☐ ⋈	80 °C med vifte	Slow cooking	Sett panne eller skål i skuffen etter å ha laget stekeskorpe. La retten langsomt tilberedes i løpet av den angitte tiden.

BRUK AV VARMESKUFFEN

Forvarmingstid

Forvarmingstiden for servise er avhengig av flere faktorer:

- servisets materiale og tykkelse,
- hvor full skuffen er,
- fordelingen av belastningen,
- temperaturreguleringen.

Det er derfor ikke mulig å angi presise tall på forhånd.

Noen retningsverdier:

Når temperaturen er stilt inn til 60 °C, er tiden som går med til jevn oppvarming følgende:

- omtrent 30 minutter for servise til et måltid for seks personer.
- omtrent 40 minutter for servise til et måltid for tolv personer.

Du kommer selv til å erfare hvilken tid som passer best til serviset ditt.

VEDLIKEHOLD OG RENGJØRING

Før apparatet skal vedlikeholdes må det slås av og avkjøles.

Rengjør alle overflater med en fuktig klut og såpevann. Tørk deretter av med en fuktig klut.

Apparatet må ikke rengjøres med en dampvasker.

Bruk av skurende produkter, alkohol eller løsemidler frarådes, de vil kunne skade apparatet.

Forsiden er av rustfritt stål og kan lett få riper. Bruk derfor et spesialrengjøringsmiddel for rustfritt stål som ikke lager riper.

Du kan rengjøre glassbunnen med varmt vann og oppvaskmiddel. Tørk deretter godt av den og sett den på plass i skuffen igjen når den er helt tørr.

INNEHÅLL

<u>Miljöskydd</u>	4
<u>Beskrivning av apparaten</u>	5
<u>Säkerhetsanvisningar</u>	6
<u>Installation</u>	7
<u>Värmelådans användning</u>	
Allmänt	9
Reglage	9
Regleringsprincip	9
Temperaturval	10
Föruppvärmningstid	11
<u>Underhåll och rengöring</u>	12

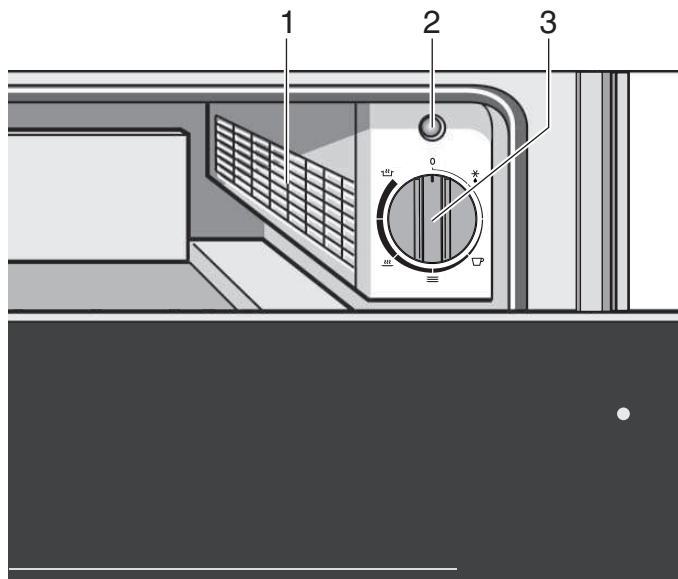
Apparatens förpackningsmaterial kan återvinnas. Du bidrar till att skydda miljön om du lämnar in dem för återvinning enligt lokala bestämmelser.



Kastning av förbrukade elektriska apparater

Enligt kraven i det europeiska Direktivet 2012/19/EU om avfall som utgörs av elektrisk och elektronisk utrustning (WEEE), får förbrukade elektriska hushållsapparater inte kastas med den allmänna, osorterade avfallsströmmen. Gamla apparater måste samlas in separat för att uppnå en optimal återanvändning av de använda materialen och reducera deras negativa inflytande på hälsa och miljö. Symbolen på produkten med en "genomstruken soptunna" är avsedd att påminna dig om att apparaten måste kastas separat när den inte längre används. Kontakta din lokala myndighet för information om hur en förbrukad apparat ska kastas i din kommun.

BESKRIVNING AV APPARATEN



1. Fläkt och värmeelement
2. Signallampa
 - Blinkar när apparaten är tillkopplad
 - Lyser när apparaten är tillkopplad och lådan stängd
3. Vridreglage för temperaturinställning

Den inställda temperaturen anger temperaturen hos värmepattan i lådans botten när lådan är tom. Egna mätningar kan avvika och lämpar sig inte för att kontrollera temperaturens noggrannhet.

Apparaten värms endast upp när lådan är stängd.



Läs de separate säkerhetsanvisningarna innan du använder enheten!

Förvara denna bruksanvisning tillsammans med apparaten. Se till att bruksanvisningen följer med apparaten om du säljer eller ger bort den.

Vi ber dig läsa anvisningarna innan du installerar och använder värmelådan. De är avsedda för din egen och andras säkerhet.

Värmelådan är framtagen för användning av privatpersoner i bostaden. Den är uteslutande avsedd för föruppvärmning av servis, varmhållning av lagad mat och för "slow cooking". Allt annat bruk är förbjudet och kan vara farligt. Tillverkaren frånsäger sig allt ansvar för följder av oavsedd användning.

Värmelådans utsida kan i vissa fall bli så varm som 70 °C (beroende på den valda temperaturen och inkopplingstiden). Använd pannlappar eller ugnshandskar för att ta ut den varma servisen ur lådan.

Varmhållning

Sätt aldrig pannor e.d. direkt från spisen eller ugnen i lådan. Detta kan skada värmeplattan.

Lådan får belastas till maximalt 25 kg. Vid överbelastning kan apparaten skadas.

Stig eller sätt dig aldrig på den öppna lådan. Detta kan skada utrustningen.

Förvara eller lägg aldrig ett plastföremål eller annat antändligt material i apparaten. Detta kan smälta eller börja brinna under bruk.

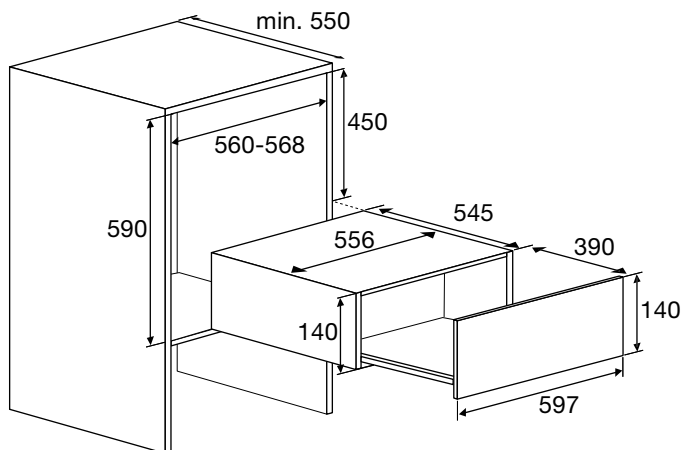
INSTALLATION

Innan lådan ansluts till elnätet måste du förvissa dig om att strömförsörjningens ledare är tillräckligt tjocka för att kunna förse apparaten med tillräcklig strömstyrka. Elgruppen ska vara skyddad med en 10A smält- eller snabbsäkring.

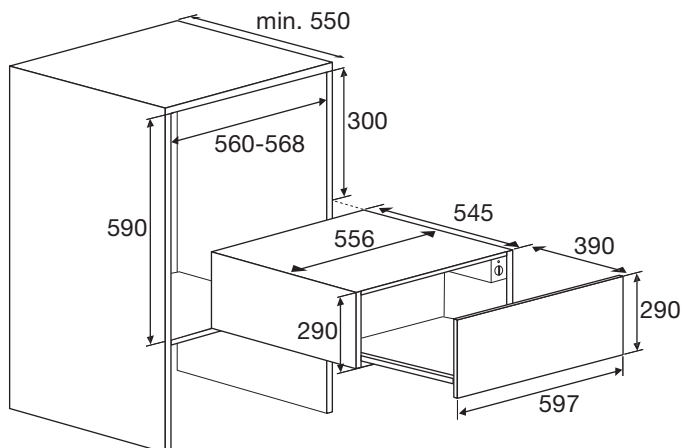
Inbyggnad

Skjut in apparaten i utrymmet i köksmöbeln. Kontrollera att höljet kommer väl på plats. Öppna lådan och fäst apparaten vid möbelns innerväggar med de 4 medföljande skruvarna och distanshållarna.

ODW8127A - ODW8127S - ODW8128G

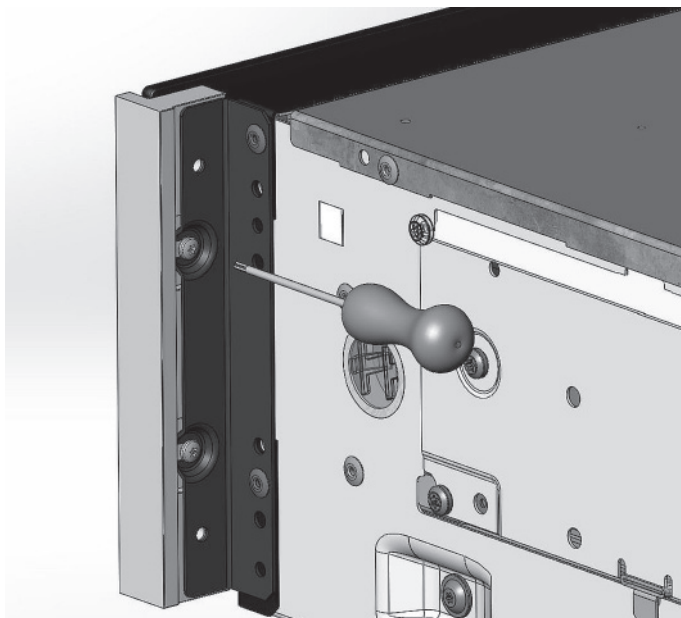


ODW8327A - ODW8327S - ODW8328G

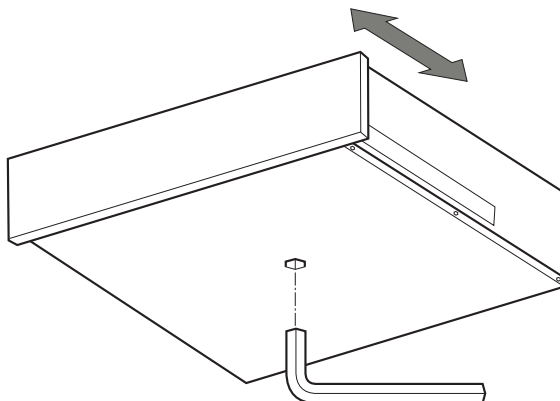


INSTALLATION

Hos en ODW8128G eller ODW8328G kan aluminiumprofilerna justeras +/- 1 mm.



Framsidan kan justeras några millimeter för att komma i linje med övriga apparater. Detta sker med en insexnyckel från apparatens undersida.



VÄRMELÅDANS ANVÄNDNING

Allmänt

Ett galler skyddar mot kontakt med fläkten eller värmeelementen.

Reglage

Apparaten har ett vridreglage för TILL/FRÅN och temperaturreglering. Reglaget är endast åtkomligt medan lådan är öppen.

När lådan är stängd visar signallampan på framsidan om apparaten är inkopplad.

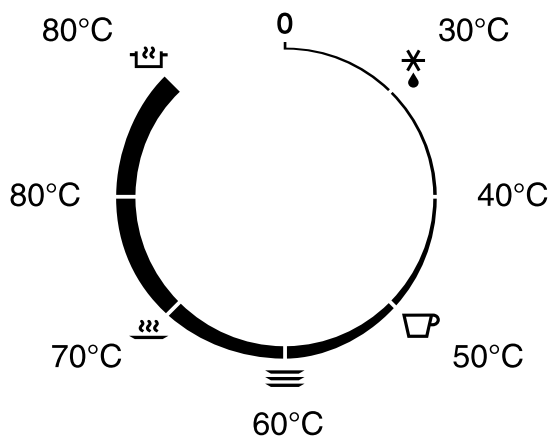
Regleringsprincip

- Placera servisen, eller skålarna med rätter, i lådan.
- Ställ in den önskade temperaturen.
Signallampan 'apparat inkopplad' börjar blinka.
- Stäng lådan.
Signallampan 'apparat inkopplad' lyser med fast ljus.

VÄRMELÅDANS ANVÄNDNING

Temperaturval

Med temperaturreglaget kan du ställa in ett värde mellan 30 och 80 °C.



Symbol	Temperatur	Funktion	Ändamål
0	0	Från	-
✱ ●	30 °C	Tina produkter	För att tina upp frusna livsmedel. Jäsning av deg.
-	40 °C	Tina produkter	
☐	50 °C	Föruppvärmning drycksservis	Föruppvärmning av kaffekoppar.
≡	60 °C	Föruppvärmning matservis	Föruppvärmning av tallrikar och skålar. Varmhållning av rätter (ägg, bröd).
⋈	70 °C	Varmhållning	Varmhållning av rätter (kött, fisk, grönsaker).
-	80 °C	Varmhållning och uppvärmning	Varmhållning och uppvärmning av rätter.
☐ ⋈	80 °C med fläkt	Slow cooking	Efter uppsteking placeras pannan eller skålen i lådan. Låt maträtten långsamt färdiglagas under den angivna tiden.

VÄRMELÅDANS ANVÄNDNING

Föruppvärmningstid

Föruppvärmningstiden för servis beror på ett flertal faktorer:

- servisens material och tjocklek;
- lådans fyllnadsgrad;
- belastningens fördelning;
- temperaturens inställning.

Exakta värden kan alltså inte ges på förhand.

Några riktvärden:

Med temperaturen inställd på 60 °C blir den erforderade tiden för en jämn uppvärmning:

- av servisen för en måltid för sex personer ungefär 30 min.
- av servisen för en måltid för tolv personer ungefär 40 min.

Vilken tid som är bäst lämpad för din servis kommer att visa sig i praktiken.

UNDERHÅLL OCH RENGÖRING

Innan du påbörjar underhåll eller rengöring måste apparaten stängas av och svalna.

Rengör alla ytor endast med en fuktig trasa och ett mildt tvålmedel. Torka sedan efter med en mjuk handduk.

Apparaten får inte rengöras med ånga.

Vi avråder allt bruk av slipande produkter, alkohol eller lösningsmedel; dessa kan skada apparaten.

Framsidan är av rostfritt stål eller glas och känslig för repor. Använd ett särskilt, icke-slipande rengöringsmedel för rostfritt stål.

Lådans glasbotten kan rengöras i varmvatten med diskmedel. Torka den sedan väl och lägg inte tillbaka den i lådan förrän den har torkat helt.

SISÄLLYS

<u>Ympäristöasiat</u>	4
<u>Laitteen kuvaus</u>	5
<u>Turvallisuusohjeet</u>	6
<u>Asennus</u>	7
<u>Lämmityslaatikon käyttö</u>	
Yleistä	9
Kytkimet ja säätimet	9
Käyttö	9
Lämpötilan valinta	10
Lämmitysaika	11
<u>Huolto ja puhdistus</u>	12

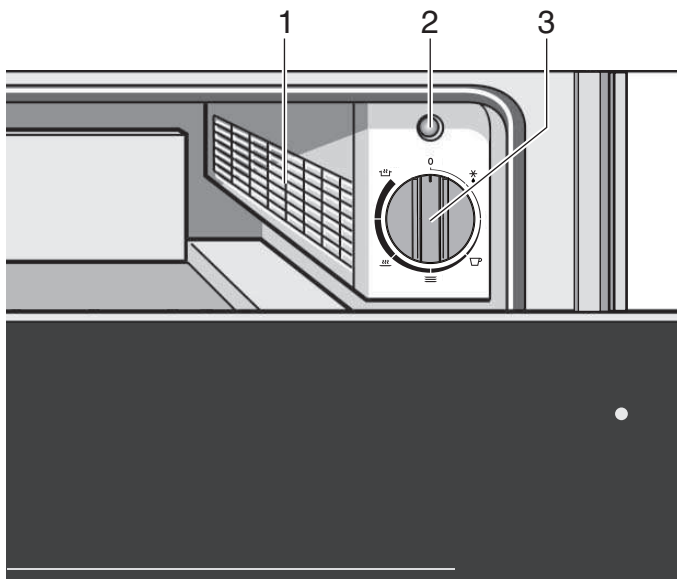
Tämän laitteen pakkausmateriaalit voidaan kierrättää. Toimittamalla pakkausmateriaalit asianmukaiseen jäteastiaan tai keräyspisteeseen suojelet ympäristöä.



Käytettyjen sähkölaitteiden hävittäminen

Sähkö- ja elektroniikkalaiteromudirektiivissä 2012/19/EU (WEEE-direktiivi) määrätään, että kotitalouksien käytettyjä sähkölaitteita ei saa hävittää tavanomaisen lajittelemattoman kotitalousjätteen mukana. Käytetyt laitteet on toimitettava erilliseen keräykseen, jotta voidaan optimoida materiaalien uudelleenkäyttö ja vähentää terveyteen sekä ympäristöön kohdistuvia haittavaikutuksia. Laitteessa on rastitetun roska-astian merkki muistutuksena siitä, että käyttäjän pitää toimittaa hävitettävä laite erilliseen keräykseen. Ota yhteyttä oman kuntasi viranomaisiin, jos tarvitset lisätietoa laitteesi asianmukaisesta hävittämisestä sen käyttöiän lopussa.

LAITTEEN KUVAUS



1. Puhallin ja lämmitys
2. Merkkivalo
 - Vilkkuu, kun laite on kytketty päälle
 - Palaa tasaisesti, kun laite on kytketty päälle ja laatikko on kiinni
3. Kiertokytkin lämpötilan asettamista varten

Asetettu lämpötila on lämpölevyn lämpötila laatikon alaosassa laatikon ollessa tyhjä. Käyttäjän omat lämpötilamittaukset voivat poiketa tästä lämpötilasta, eivätkä ne sovellu lämpötilan tarkkaan valvontaan.

Laite lämpenee vain, kun laatikko on kiinni.



Lue erilliset turvallisuusohjeet ennen laitteen käyttöä!

Säilytä tämä käyttöopas laitteen läheisyydessä. Jos myyt tai luovutat laitteesi jollekulle toiselle, anna tämä käyttöopas laitteen mukana.

Lue ohjeet huolellisesti ennen lämmityslaatikon asennusta ja käyttöönottoa. Ohjeiden tarkoituksena on varmistaa sinun ja muiden henkilöiden turvallisuus.

Tämä lämmityslaatikko on suunniteltu yksityiseen, kotona tapahtuvaan käyttöön. Se on tarkoitettu yksinomaan astioiden lämmittämiseen, ruokien pitämiseen lämpimänä ja slow cooking -ruuanlaittoon. Kaikki muu käyttö on kiellettyä ja voi olla vaarallista. Valmistaja ei vastaa vahingoista, mikäli laitetta käytetään sen käyttötarkoituksen vastaisesti.

Lämmityslaatikon ulkopinta voi tietyissä tapauksissa nousta 70 °C:seen (riippuen asetetusta lämpötilasta ja käyttöajasta). Käytä pannulappuja tai uunikintaita, kun otat lämpimiä astioita pois lämmityslaatikosta.

Ruokien pito lämpimänä

Älä koskaan siirrä kattiloita ym. lämmityslaatikkoon suoraan liedeltä tai uunista. Se voisi vahingoittaa lämpölevyä.

Lämmityslaatikon suurin sallittu kuormitus on 25 kg. Ylikuormitus voi vahingoittaa laitetta.

Huolehdi siitä, että avointa lämmityslaatikkoa ei käytetä kiipeilemiseen tai istumiseen. Se voisi vahingoittaa laitetta.

Älä aseta laitteeseen muovituotteita tai syttyviä tavaroita. Ne voivat sulaa tai syttyä käytön aikana.

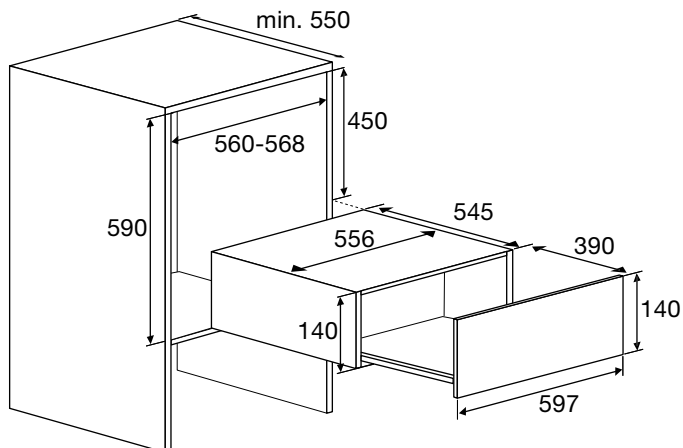
ASENNUS

Ennen lämmityslaatikon liittämistä sähköverkkoon on varmistettava, että sähköasennuksen kaikkien johtojen halkaisijat ovat riittävän suuret laitteen normaalia virransyöttöä varten. Asennus on suojattava 10 ampeerin sulakkeella.

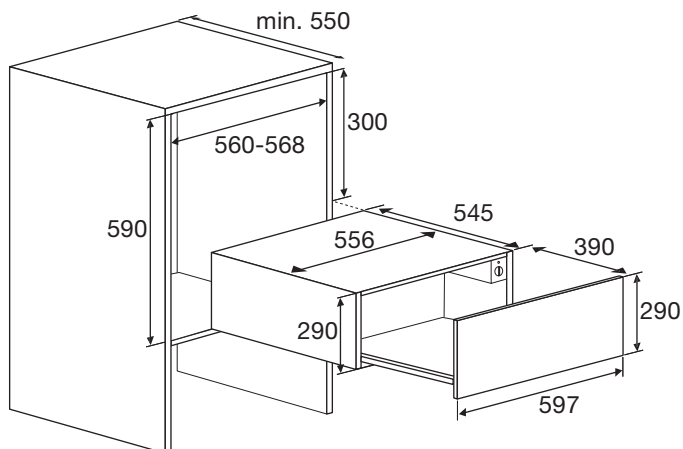
Kaappiin asentaminen

Työnnä laite kaapin syvennykseen. Varmista, että kotelo on sijoitettu oikein. Avaa lämmityslaatikko ja kiinnitä laite kaapin sivuseiniin neljällä toimitukseen sisältyvällä ruuvilla ja välirenkaalla.

ODW8127A - ODW8127S - ODW8128G

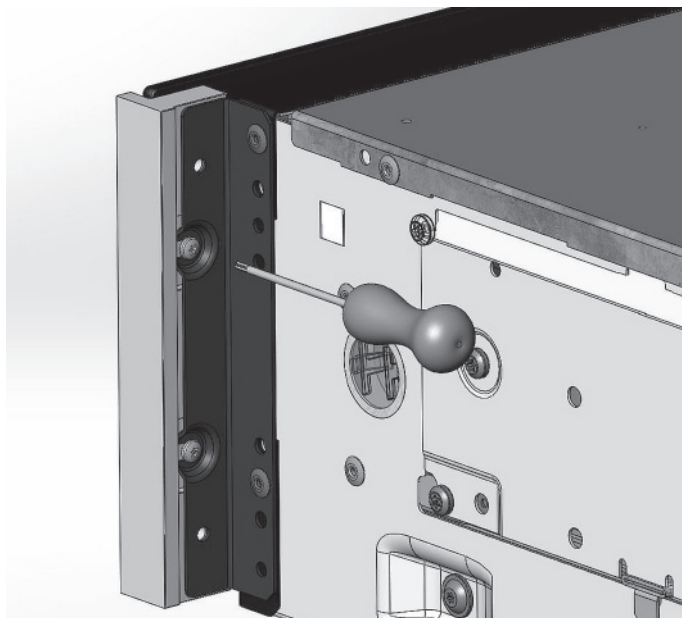


ODW8327A - ODW8327S - ODW8328G

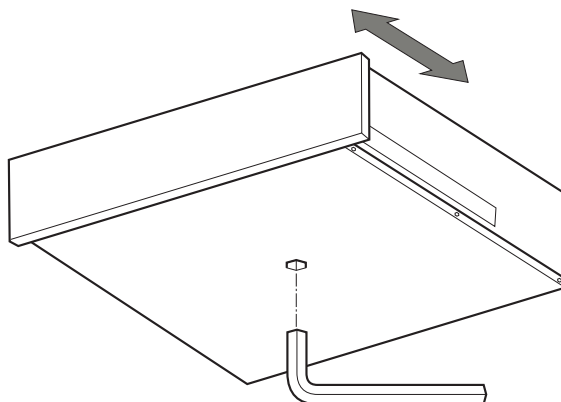


ASENNUS

Malleissa ODW8128G ja ODW8328G alumiiniprofiileja voidaan sovittaa +/- 1 mm.



Laitteen etusivua voidaan sovittaa muutama millimetri, jotta se on samassa linjassa muiden laitteiden kanssa. Voit sovittaa laitetta koloavaimella laitteen alapinnasta käsin.



LÄMMITYSLAATIKON KÄYTTÖ

Yleistä

Suojaritilä estää kosketuksen puhaltimeen ja muihin osiin.

Kytkimet ja säätimet

Laitteessa on kiertokytkin PÄÄLLE/PÄÄLTÄ-asetusta ja lämpötilan säätöä varten. Kiertokytkin on näkyvässä vain, kun laatikko on auki. Kun laatikko on kiinni, näet laitteen etusivussa olevasta merkkivalosta, onko laite päällä.

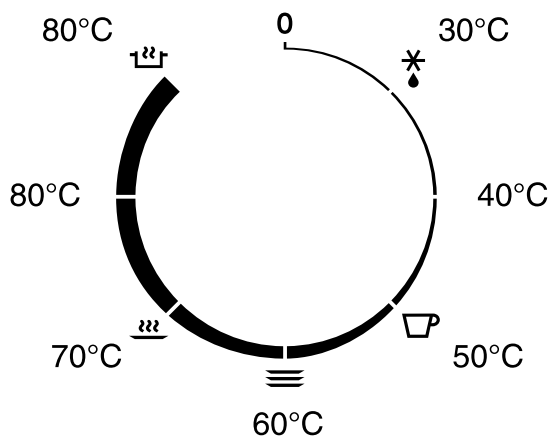
Käyttö

- Aseta astiat tai ruoka-aineita sisältävät kulhot lämmityslaatikkoon.
- Aseta haluttu lämpötila.
Merkkivalo "laite päällä" alkaa vilkkua.
- Sulje lämmityslaatikko.
Merkkivalo "laite päällä" palaa tasaisesti.

LÄMMITYSLAATIKON KÄYTTÖ

Lämpötilan valinta

Kiertokytkimellä voit asettaa lämpötilan välillä 30 °C – 80 °C.



Kuvake	Lämpötila	Toiminto	Käyttökohde
0	0	Poissa päältä	-
✱ ●	30 °C	Sulatus	Ruoka-aineiden sulatus. Taikinan nostatus.
-	40 °C	Sulatus	
☐ P	50 °C	Kuppien ja lasien lämmitys	Kahvikuppien lämmitys.
≡	60 °C	Lautasten lämmitys	Lautasten ja kulhojen lämmitys. Ruokien (kananmunat, leipä) pito lämpimänä.
⋈	70 °C	Ruokien pito lämpimänä	Ruokien (liha, kala, kasvikset) pito lämpimänä.
-	80 °C	Pito lämpimänä ja lämmitys	Ruokien pito lämpimänä ja lämmitys.
☐ ⋈	80 °C puhaltimen kanssa	Slow cooking	Aseta kattila tai kulho lämmityslaatikkoon ruokien ruskistamisen jälkeen. Anna ruoan kypsyä hitaasti ohjeissa esitettyjen aikojen mukaisesti.

LÄMMITYSLAATIKON KÄYTTÖ

Lämmitysaika

Astioiden lämmitysaika riippuu seuraavista tekijöistä:

- astioiden materiaali ja paksuus
- täyttöaste
- kuorman jakautuminen
- lämpötila-asetus.

Tarkkaa aikaa ei siten voida määrittää etukäteen.

Ohjearvoja:

Kun lämpötilaksi on asetettu 60 °C, astioiden tasaiseen lämmitykseen tarvittava aika on:

- n. 30 min kuuden henkilön aterialle
- n. 40 min kahdentoista henkilön aterialle.

Saat kokeilemalla selville, mikä aika on sopiva omien astioidesi lämmittämiseen.

HUOLTO JA PUHDISTUS

Ennen laitteen puhdistusta laite on kytkettävä pois päältä ja sen on annettava jäähtyä.

Käytä pintojen puhdistukseen yksinomaan kosteaa liinaa, pesuainetta ja vettä. Kuivaa pinnat sitten pehmeällä liinalla.

Laitetta ei saa puhdistaa höyrypesurilla.

Puhdistukseen ei pidä käyttää myöskään hankausaineita, alkoholia tai liuottimia, sillä ne voivat vahingoittaa laitetta.

Laitteen etusivu on ruostumatonta terästä tai lasia ja naarmuuntuu helposti. Käytä erityistä ruostumattomalle teräkselle tarkoitettua pesuainetta, joka ei sisällä hankausaineita.

Pese lasipohja lämpimällä vedellä ja astianpesuaineella. Kuivaa lasipohja sen jälkeen huolellisesti ja aseta se takaisin lämmityslaatikkoon vasta täysin kuivana.

СОДЕРЖАНИЕ

<u>Защита окружающей среды</u>	4
<u>Описание прибора</u>	5
<u>Инструкции по безопасности</u>	6
<u>Установка</u>	7
<u>Использование подогревателя</u>	
Общее	9
Органы управления	9
Принцип управления	9
Настройка температуры	10
Продолжительность подогрева	11
<u>Уход и очистка</u>	12

ЗАЩИТА ОКРУЖАЮЩЕЙ СРЕДЫ

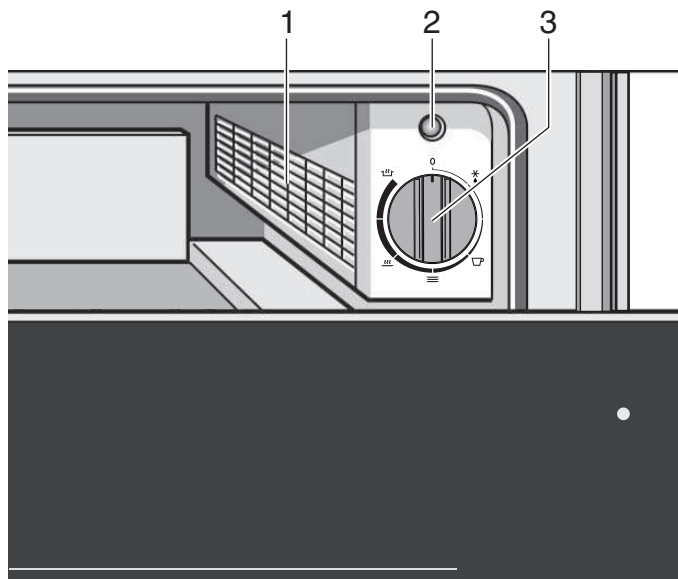
Упаковка данного аппарата может быть утилизирована. Утилизируйте упаковку. Выбрасывая упаковку в специально отведенный для этого контейнер или мусорный мешок, вы вносите вклад в защиту окружающей среды.



Уничтожение старых электрических приборов

Согласно Европейскому Стандарту 2012/19/EC по уничтожению электрических и электронных приборов (WEEE) старую бытовую технику запрещается уничтожать вместе с обычными несортированными отходами. Старую технику необходимо собирать отдельно с целью оптимизации переработки использованных материалов, а также для снижения негативного влияния на здоровье и окружающую среду. Чтобы напомнить потребителю о его обязанности относить использованную технику в пункт утилизации, на приборе изображен перечеркнутый крестом контейнер. Потребителям следует обращаться в местные органы власти за информацией о порядке утилизации их старой бытовой техники.

ОПИСАНИЕ ПРИБОРА



1. Вентилятор и обогрев
2. Индикаторная лампа
 - Мигает, если прибор включен
 - Горит, если прибор включен и ящик подогревателя закрыт
3. Поворотная ручка для настройки температуры

Установленная температура соответствует температуре термопластины в нижней части ящика подогревателя (при условии, что ящик пуст) При использовании сторонних измерительных приборов результаты измерений могут быть ошибочными, поэтому они не пригодны для проверки точности температуры.

Прибор нагреется только при закрытом ящике.

ИНСТРУКЦИИ ПО БЕЗОПАСНОСТИ



Перед использованием устройства внимательно прочтите отдельный документ с инструкциями по безопасности!

Храните эти инструкции по эксплуатации вблизи вашего прибора. При продаже вашего прибора другим лицам передайте эти инструкции по эксплуатации вместе с прибором. Ознакомьтесь с рекомендациями, прежде чем приступить к установке и эксплуатации теплового шкафа. Они составлены для обеспечения безопасности вас и других лиц.

Этот подогреватель посуды и пищи предназначен для использования частными лицами в жилых помещениях. Он предназначен исключительно для подогрева посуды, поддержания температуры пищи и медленной готовки блюд. Использование данного устройства в других целях запрещено и может представлять опасность. Производитель не несет ответственности за последствия использования прибора в целях, для которых он не предназначен.

В определенных случаях наружная поверхность подогревателя может нагреться до 70 °C (в зависимости от выбранной температуры и продолжительности использования). Для извлечения нагретой посуды из ящика используйте прихватки и рукавицы.

Поддержание температуры пищи

Никогда не ставьте в ящик кастрюли и другие предметы, нагретые на плите или в печи. Это может повредить нагревательную пластину.

Ящик можно нагружать до 25 кг. При перегрузке может произойти повреждение аппаратуры.

Не вставляйте в открытый ящик и не садитесь на него. Это может привести к повреждению аппаратуры.

Не помещайте пластиковые или легко воспламеняемые предметы в прибор. Они могут расплавиться или загореть во время использования прибора.

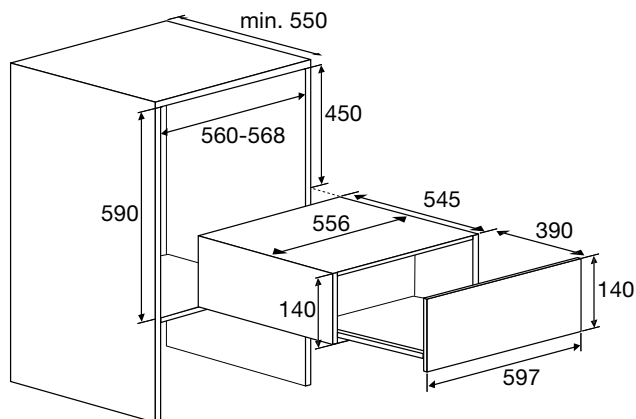
УСТАНОВКА

Прежде чем подключить подогреватель к электрической сети, убедитесь в том, что все провода вашей электросети имеют достаточный размер для обеспечения нормального электропитания прибора. Ваша электросеть должна быть защищена плавким предохранителем 10 А.

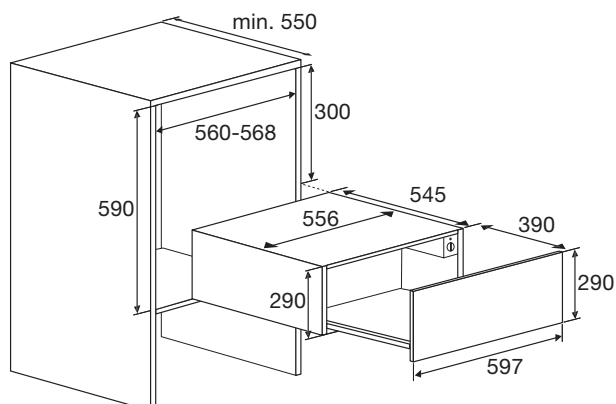
Монтаж

Поместите прибор в предусмотренную для него нишу в кухонной мебели. Проверьте, правильно ли расположен корпус прибора. Откройте ящик и прикрепите прибор к боковым стенкам кухонной мебели с использованием 4 шурупов и распорных пробок, которые прилагаются к прибору.

ODW8127A - ODW8127S - ODW8128G

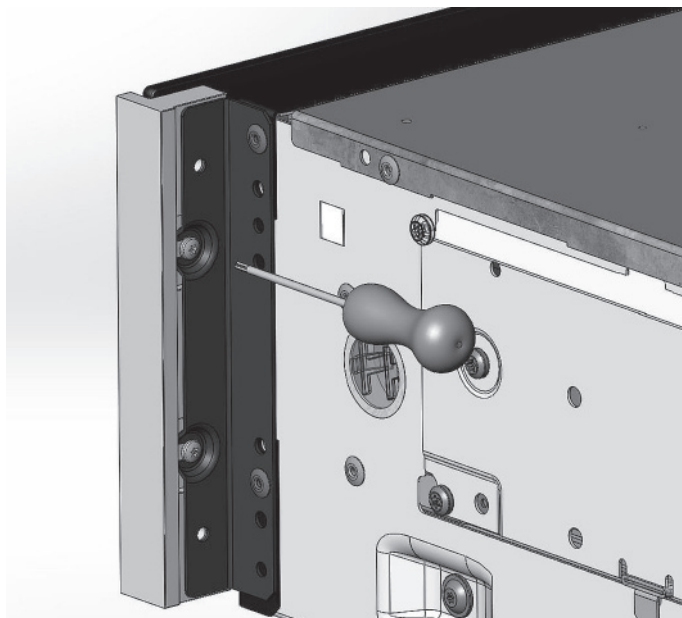


ODW8327A - ODW8327S - ODW8328G

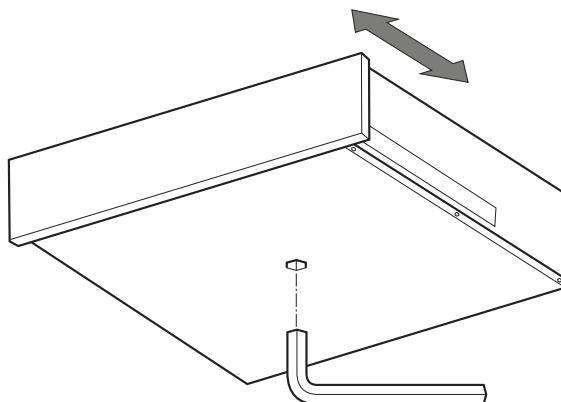


УСТАНОВКА

Алюминиевые профили в моделях ODW8128G и ODW8328G можно подрегулировать на +/- 1 мм.



Переднюю панель прибора можно сместить на несколько миллиметров, чтобы сравнять ее с другими кухонными аппаратами. Для этого используйте шестигранный ключ и паз внизу прибора.



ИСПОЛЬЗОВАНИЕ ПОДОГРЕВАТЕЛЯ

Общее

Специальная решетка защищает нагревательные элементы и вентилятор от контакта с другими предметами.

Органы управления

На приборе имеется поворотный переключатель для ВКЛЮЧЕНИЯ/ ВЫКЛЮЧЕНИЯ прибора и настройки температуры. Поворотный переключатель виден только при открытом ящике.

Если ящик закрыт, то индикаторная лампа на передней панели прибора показывает, включен ли прибор.

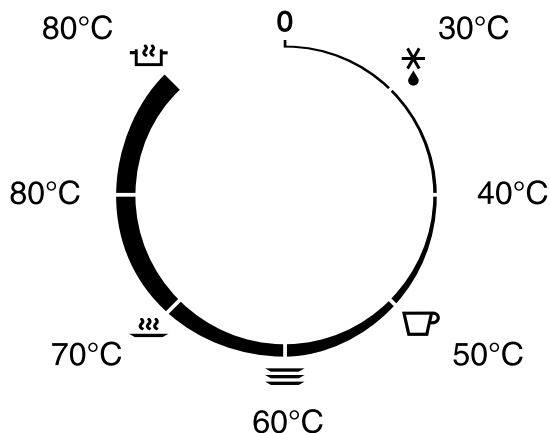
Принцип управления

- Поставьте сервиз или блюда с пищей в ящик.
- Установите желаемую температуру.
Индикаторная лампа «прибор включен» будет мигать.
- Закройте ящик.
Индикаторная лампа «прибор включен» будет гореть.

ИСПОЛЬЗОВАНИЕ ПОДОГРЕВАТЕЛЯ

Настройка температуры

С помощью ручки настройки температуры можно устанавливать температуру между 30 и 80 °С.



Символ	Температура	Функция	Применение
0	0	Выключен	-
❄️	30 °С	Размораживание	Для размораживания продуктов питания.
-	40 °С	Размораживание	Поднятие теста.
☕	50 °С	Подогрев посуды для питья	Подогрев чашек для кофе
≡	60 °С	Подогрев сервиза	Подогрев тарелок и блюд Поддержание температуры пищи (яйца, хлеб).
〰️	70 °С	Поддержание температуры пищи	Поддержание температуры пищи (мяса, рыбы, овощей)
-	80 °С	Поддержание температуры и подогрев	Поддержание температуры и подогрев пищи
☕	80 °С с вентилятором	Медленная готовка	Обжарив пищу, поставьте кастрюлю или блюдо в ящик. Пусть пища медленно доходит в течение рекомендованного времени.

ИСПОЛЬЗОВАНИЕ ПОДОГРЕВАТЕЛЯ

Продолжительность подогрева

Продолжительность подогрева посуды зависит от нескольких факторов:

- материал и толщина посуды;
- степень заполнения;
- распределение груза;
- настройка температуры.

Поэтому невозможно привести конкретные данные.

Некоторые данные:

Продолжительность равномерного подогрева при установленной температуре 60 °C:

- Сервиз на 6 персон — примерно 30 минут.
- Сервиз на 12 персон — примерно 40 минут.

Вы сами заметите, сколько времени требуется для подогрева вашей посуды.

УХОД И ОЧИСТКА

Прежде чем приступить к очистке прибора, выключите его и дайте ему остыть.

Производите очистку всех поверхностей прибора только с использованием влажной салфетки и мягкого моющего средства. Затем обсушите прибор мягкой салфеткой.

Не используйте пароочиститель для очистки прибора.

Не используйте абразивные средства, алкоголь или растворитель. При их использовании может произойти повреждение прибора.

Передняя панель сделана из нержавеющей стали или стекла, поэтому она не защищена от нанесения царапин. Для очистки участков из нержавеющей стали применяйте специальное моющее средство, не содержащее абразивных веществ.

Стекло дно можно очищать водой и моющим средством. Затем следует его полностью высушить. Установите дно в ящик только после того, как оно идеально просохнет.

Импортер: ООО «Аско Бытовая техника»

Россия, 119180, г. Москва

Якиманская набережная, д. 4, стр. 1

тел. (495) 105-95-70

e-mail: info@askorus.ru

сайт : www.askorus.ru



МАЗМҰНЫ

<u>Қоршаған ортаны қорғау</u>	4
<u>құрылғының сипаттамасы</u>	5
<u>Қауіпсіздік нұсқаулары</u>	6
<u>Орнату</u>	7
<u>Жылытқыш тартпаны пайдалану</u>	
Жалпы	9
Жұмыс элементтері	9
Жұмыс принципі	9
Температураны таңдау	10
Жылыту уақыты	11
<u>Техникалық қызмет көрсету және тазалау</u>	12

ҚОРШАҒАН ОРТАНЫ ҚОРҒАУ

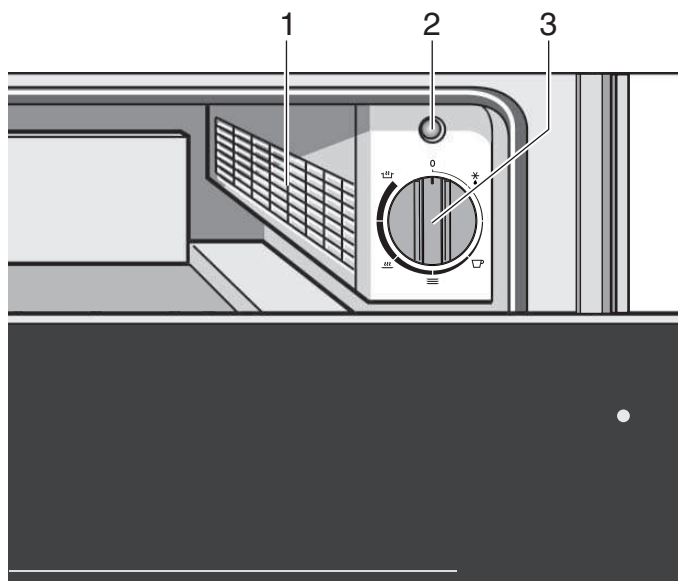
Құрылғының қаптама материалын қайта өңдеуге болады. Қоршаған ортаға зиян келтірмеу үшін, оны тиісті контейнерге немесе қоқыс жәшігіне лақтырыңыз.



Ескі электрлік элементтерді жою

Электрлік және электроникалық жабдық қоқысы туралы 2012/19/ЕС Еуропалық директиваға сәйкес ескі тұрмыстық электрлік құрылғыларды қалыпты сұрыпталамаған қалдықтармен бірге лақтыруға болмайды. Қолданылған материалды қайта өңдеу процесін оңтайландыру үшін және денсаулық пен қоршаған ортаға тигізетін кері әсерін азайту үшін, ескі құрылғыларды бөлек жинау керек. Өнімдегі "дөңгелегі бар айқас сызылған контейнер" логотипі құрылғыны лақтыратын кезде, оны бөлек жинау керектігі туралы есіңізге салады. Ескі құрылғыларды дұрыс лақтыруға қатысты ақпарат алу үшін, тұтынушылар жергілікті атқарушы органға хабарласуы қажет.

ҚҰРЫЛҒЫНЫҢ СИПАТТАМАСЫ



1. Желдеткіш және қыздыру
2. Индикатор шамы
 - Құрылғы қосылған кезде жанады.
 - Құрылғы қосылып, ал тартпа жабық тұрғанда жанады.
3. Температураны орнату үшін теріңіз.

Орнатылған температура - тартпа бос болған кездегі тартпаның төменгі жағындағы ыстық тәрелкенің температурасы. Сыртқы термометр көрсеткіштері өзгеріп тұруы мүмкін және ол температураны нақты тексеруге жарамайды.

Тартпа жабық тұрғанда құрылғы тек қызады.



Құрылғыны пайдаланба бұрын бөлек берілген қауіпсіздік нұсқауларын оқыңыз!

Осы нұсқаулықты құрылғымен бірге ұстаңыз. Құрылғыны басқа біреуге сататын болсаңыз немесе беретін болсаңыз, нұсқаулықты бірге беріңіз.

Жылытқыш тартпаны орнатпас бұрын немесе пайдаланбас бұрын, ұсыныстарды оқыңыз. Олар сіздің және басқа адамдардың қауіпсіздігі үшін жасалды.

Бұл жылытқыш тартпа жеке тұлғалардың үйлерінде пайдалану үшін жасалған. Ол ыдыс-аяқты алдын ала жылытуға, тағамдарды қыздырылған күйде ұстауға және тағамдарды баяу әзірлеуге ғана арналған. Басқа мақсатта пайдалануға болмайды, қауіпті болып табылады. Дұрыс пайдаланбаған жағдайда өндіруші өз жауапкершілігінен бас тартады.

Кейбір жағдайда, (таңдалған температура мен пайдалану ұзақтығына байланысты) жылытқыш тартпаның сыртқы жағы 70 °C-қа жетуі мүмкін. Тартпадан ыстық ыдыстарды шығару үшін, әрдайым пешке арналған қолғапты пайдаланыңыз.

Тағамды қыздырылған күйде ұстау

Жалаң оттан немесе пештен шыққан таба сияқты элементтерді тікелей тарпаға қоймаңыз, себебі ол ыстық тәрелкені зақымдауы мүмкін.

Тартпаға ең көбі 25 кг салуға болады. Шамадан тыс салмақ салу құрылғыны зақымдауы мүмкін.

Ашық тұрған тартпаға шығып, үстіне отырмаңыз, ол құрылғыны зақымдауы мүмкін.

Құрылғының ішінде пластик өнімдерді немесе жанғыш заттарды сақтамаңыз немесе салмаңыз. Құрылғыны пайдаланып жатқанда, ол балқуы немесе тұтануы мүмкін.

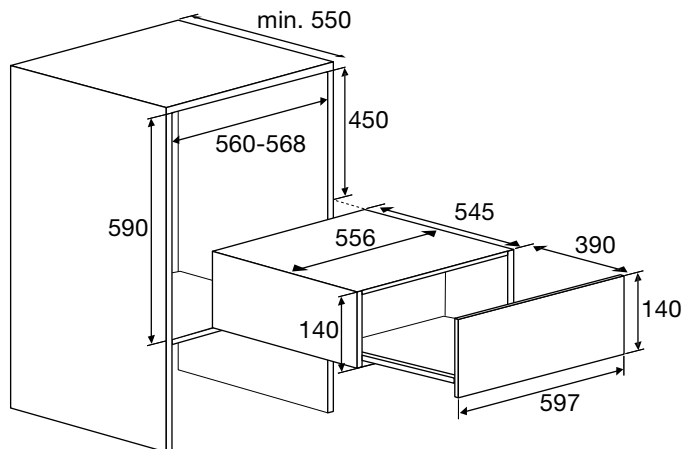
ҚАУІПСІЗДІК НҰСҚАУЛАРЫ

Тартпаны қуат көзіне жалғамас бұрын, үйіңіздің электр жүйесіндегі барлық кабельдердің диаметрі құрылғыны тиісті қуатпен қамтамасыз ете алатынына көз жеткізіңіз. Сіздің жүйеңіз 10 А сақтандырғышпен қорғалуы қажет.

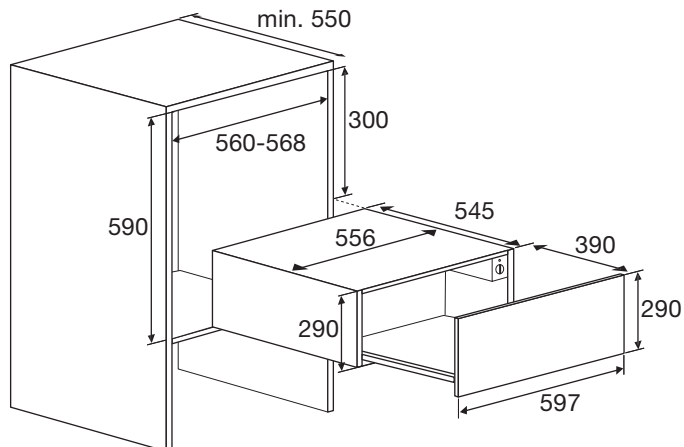
Ендірілген

Құрылғыны асүйдегі шкаф бөліміне сырғытып кіргізіңіз. Корпустың дұрыс тұрғанына көз жеткізіңіз. Тартпаны ашыңыз және құрылғыны берілген 4 гайка мен шайбаларды пайдаланып, шкафтың бүйір қабырғаларына бекітіңіз.

ODW8127A - ODW8127S - ODW8128G

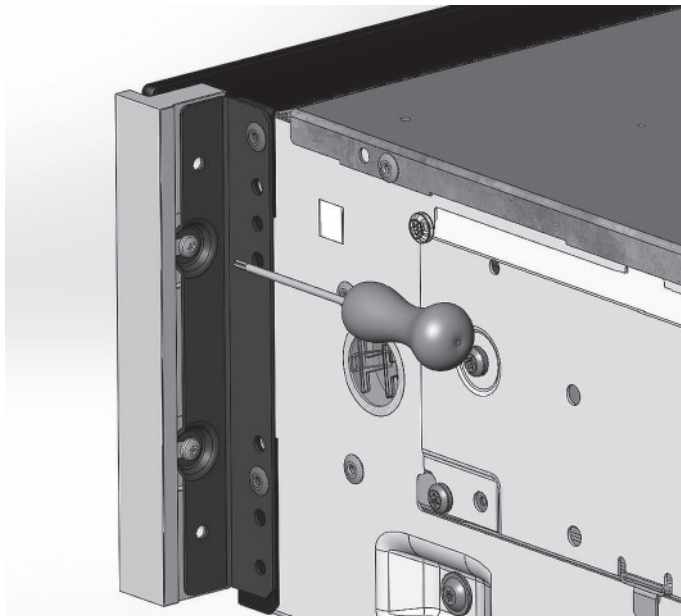


ODW8327A - ODW8327S - ODW8328G

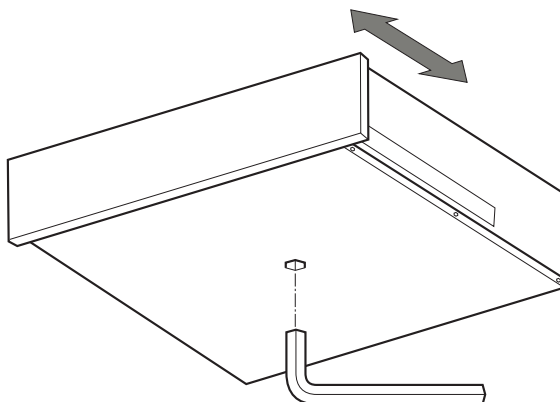


ОПНАТУ

ODW8128G және ODW8328G бетіндегі алюминий профильдер +/- 1 мм көрсеткішімен баптауға болады.



Құрылғының алдын басқа құрылғылармен туралауға болады. Ол үшін құрылғының төменгі жағына алты бұрышты кілтті пайдаланыңыз.



ЖЫЛЫТҚЫШ ТАРТПАНЫ ПАЙДАЛАНУ

Жалпы

Қорғаныс торы элементтер мен желдеткіштің тиіп кетуінің алдын алады.

Жұмыс элементтері

ON/OFF түймесі мен температураны басқару дискісі бар. Бұл дискі тартпа ашық тұрғанда ғана көрінеді.

Тартпа жабық тұрғанда, алдындағы индикатор шамы құрылғының қосылып тұрғанын көрсетеді.

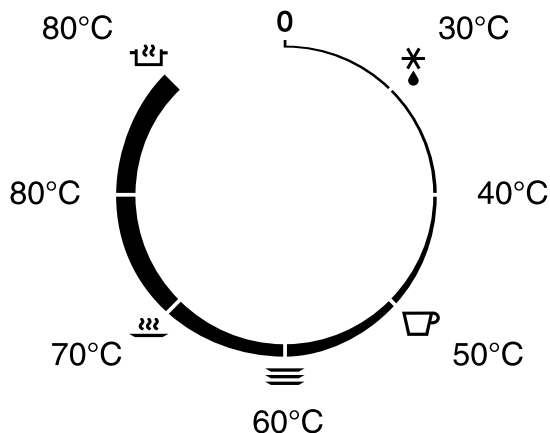
Жұмыс принципі

- Тартпаға тағам салынған ыдысты немесе тәрелкелерді салыңыз.
- Қажетті температураны орнатыңыз.
"Құрылғы қосулы" индикаторы жыпылықтайды.
- Тартпаны жабыңыз.
"Құрылғы қосулы" индикаторы жанады.

ЖЫЛЫТҚЫШ ТАРТПАНЫ ПАЙДАЛАНУ

Температураны таңдау

Температура тетігінің көмегімен температураны 30 - 80 °C аралығында орнатыңыз.



Белгіше	Температура	Функция	Қолданба
0	0	Өшірулі	-
✱ ●	30 °C	Еріту	Тағамды еріту үшін. Қамырдың көтерілуіне мүмкіндік беру.
-	40 °C	Еріту	
☐	50 °C	Шынаяқтар мен стакандарды жылыту	Кофе шынаяқтарын жылыту.
≡	60 °C	Ыдысты жылыту	Төрелкелер мен табақтарды жылыту. Тағамды (жұмыртқа, нан) қыздырылған күйде ұстау.
~	70 °C	Тағамды қыздырылған күйде ұстау	Тағамды (ет, балық, көкөністер) қыздырылған күйде ұстау.
-	80 °C	Тағамды қыздырылған күйде ұстау және қайта қыздыру	Тағамды қыздырылған күйде ұстау және оны қайта қыздыру.
☐ ☐	Желдеткішпен 80 °C	Тағамды баяу әзірлеу	Қоңырқайланған кезде, табаны немесе табақты тартпаға салыңыз. Ұсынылған уақыт аралығында тағамның баяу әзірленуіне мүмкіндік беріңіз.

ЖЫЛЫТҚЫШ ТАРТПАНЫ ПАЙДАЛАНУ

Жылыту уақыты

Ыдыс-аяқты жылыту уақыты бірнеше факторларға байланысты болады:

- ыдыс-аяқтың материалы мен қалыңдығы;
- толтыру деңгейі;
- жүктің үлестірілуі;
- температура бақылауы.

Демек, алдын ала нақты дерек беру мүмкін емес.

Аздаған ұсыныстар:

60 °С температурасындағы біргелкі жылыту алатын уақыт:

- алты адамға арналған тағамның ыдысы үшін шамамен 30 мин.
- он екі адамға арналған тағамның ыдысы үшін шамамен 40 мин.

Құрылғыны пайдалана келе қай ыдысқа қанша уақыт кететінін үйреніп алсыз.

ТЕХНИКАЛЫҚ ҚЫЗМЕТ КӨРСЕТУ ЖӘНЕ ТАЗАЛАУ

Құрылғыны өшіріңіз және оған техникалық қызмет көрсетпес бұрын, оның салқындауына мүмкіндік беріңіз.

Құрылғының бетін ылғалды шүберекпен немесе аздаған сабынды сумен тазалау керек. Содан кейін, жұмсақ шүберекпен құрғатыңыз.

Құрылғыны тазалау үшін бумен талазау құралын пайдаланбаңыз.

Абразивті өнімдер (алкоголь немесе ерітінділерді пайдаланбаған жөн) құрылғыны зақымдауы мүмкін.

Құрылғының алды тот баспайтын болаттан немесе әйнектен жасалған және оңай сырылады. Тот баспайтын болатқа арналған арнайы абразивті емес тазалау құралдарын пайдаланыңыз.

Әйнектің төменгі жағын жылы сумен және жуғыш сұйықтықпен тазалауға болады. Ол толығымен құрғаған кезде ғана тартпаға орналастыруға болады.

INHALT

<u><i>Umweltschutz</i></u>	4
<u><i>Gerätebeschreibung</i></u>	5
<u><i>Sicherheitshinweise</i></u>	6
<u><i>Installation</i></u>	7
<u><i>Verwendung der warmhaltelade</i></u>	
Allgemeine Informationen	9
Bedienungselemente	9
Bedienungsprinzip	9
Auswahl der Temperatur	10
Aufwärmzeit	11
<u><i>Pflege und Reinigung</i></u>	12

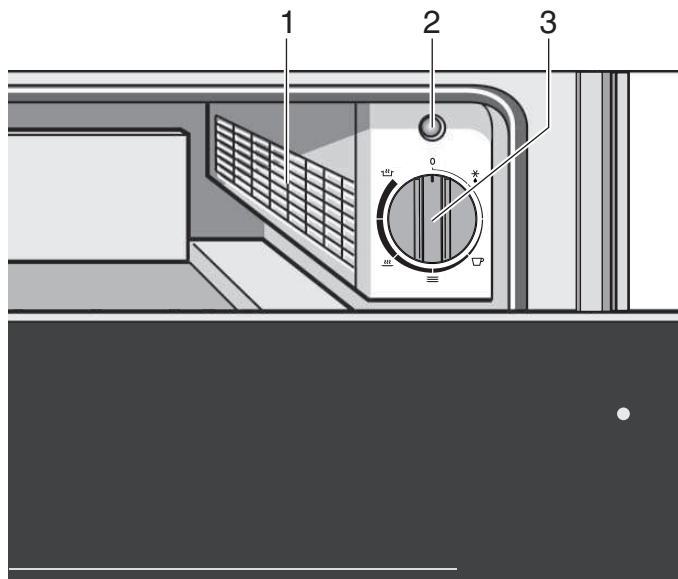
Die Verpackungsmaterialien dieses Geräts können recycelt werden. Bitte recyceln Sie und tragen Sie zum Schutz der Umwelt bei, indem Sie die Materialien in den passenden Abfallcontainer oder Müllsack werfen.



Entsorgung von Elektro- und Elektronikaltgeräten

Die Europäische Richtlinie 2012/19/EC über die Entsorgung von Elektro- und Elektronikaltgeräten (WEEE) sieht vor, dass alte Elektrohaushaltsgeräte nicht über den normalen unsortierten Abfallstrom entsorgt werden dürfen. Altgeräte müssen separat eingesammelt werden, um die Wiederverwertung gebrauchter Materialien zu optimieren und negative Auswirkungen auf Gesundheit und Umwelt zu reduzieren. Das Symbol auf dem Produkt, das einen „durchkreuzten Abfallbehälter“ zeigt, erinnert Sie an daran, dass das Gerät zur Entsorgung separat abgeholt werden muss. Verbraucher müssen sich an die lokalen Behörden wenden, um sich über die richtige Form der Entsorgung ihres Altgeräts zu informieren.

GERÄTEBESCHREIBUNG



1. Lüfter und Erwärmung
2. Anzeigelampe
 - Blinkt, wenn das Gerät eingeschaltet ist
 - Leuchtet, wenn das Gerät eingeschaltet und die Schublade geschlossen ist
3. Drehknopf zum Einstellen der Temperatur

Bei der eingestellten Temperatur handelt es sich um die Temperatur der Heizplatte unten in der Schublade, wenn diese leer ist. Eigene Messungen können davon abweichen und sind nicht dafür geeignet, die Genauigkeit der Temperatur zu kontrollieren.

Das Gerät erwärmt sich nur bei geschlossener Schublade.



Bitte lesen Sie die gesonderten Sicherheitsvorschriften bevor Sie das Gerät in Betrieb nehmen!

Bewahren Sie diese Anleitung in der Nähe des Geräts auf. Wenn Sie das Gerät verkaufen oder an jemanden weitergeben, sorgen Sie bitte dafür, dass die Anleitung beim Gerät bleibt.

Lesen Sie bitte die Empfehlungen durch, bevor Sie die Warmhaltelade installieren und in Gebrauch nehmen. Diese dienen Ihrer Sicherheit und der Sicherheit Dritter.

Diese Warmhaltelade wurde entworfen, um von Privatpersonen im eigenen Haushalt verwendet zu werden. Sie ist ausschließlich zum Vorwärmen von Geschirr, Warmhalten von Speisen und zum langsamen Garen bestimmt. Jede andere Nutzung ist verboten und kann gefährlich sein. Der Hersteller lehnt jegliche Haftung im Falle unsachgerechter Nutzung ab.

Die Außenseite der Wärmeschublade kann in bestimmten Fällen bis zu 70 °C heiß werden (abhängig von der gewählten Temperatur und der Verwendungsdauer). Verwenden Sie Topflappen oder Ofenhandschuhe, um warmes Geschirr aus der Schublade zu nehmen.

Speisen warmhalten

Stellen Sie niemals Töpfe u.Ä. direkt vom Herd oder aus dem Backofen in die Schublade. Dies kann zu Schäden an der Heizplatte führen.

Die Schublade darf mit höchstens 25 kg beladen werden.

Bei Überladung kann das Gerät beschädigt werden.

Klettern Sie nicht auf die geöffnete Schublade und setzen Sie sich nicht darauf. Das Gerät kann beschädigt werden.

Bewahren Sie keine Kunststoffprodukte oder entflammaren Gegenstände im Gerät auf und legen sie solche auch nicht auf dem Gerät ab. Sie könnten schmelzen oder während der Nutzung in Brand geraten.

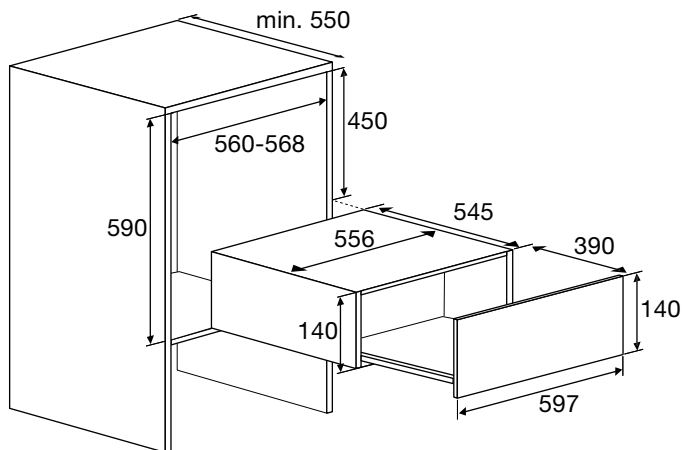
INSTALLATION

Bevor Sie die Schublade anschließen, müssen Sie sich davon überzeugen, dass alle Kabel Ihrer elektronischen Anlage einen ausreichenden Durchschnitt aufweisen, um das Gerät normal versorgen zu können. Ihre Anlage muss mit einer Schmelzsicherung von 10 Ampere gesichert sein.

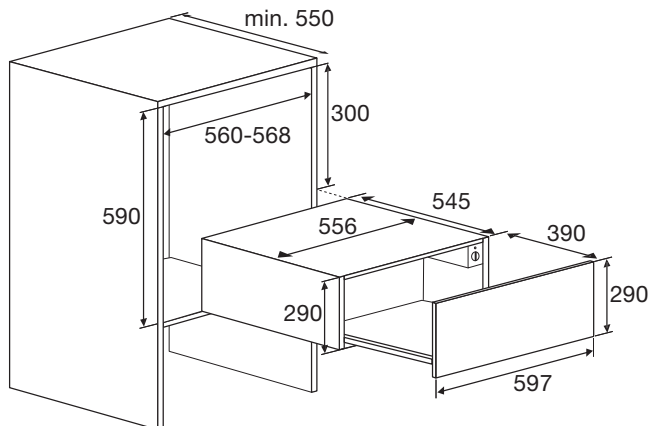
Einbau

Schieben Sie das Gerät in die Nische des Küchenmöbels. Überprüfen Sie, ob das Gehäuse gut in der Nische sitzt. Öffnen Sie die Schublade und befestigen Sie das Gerät an den Seitenwänden des Möbels mithilfe der vier mitgelieferten Schrauben und Distanzstücke.

DW8127A - ODW8127S - ODW8128G

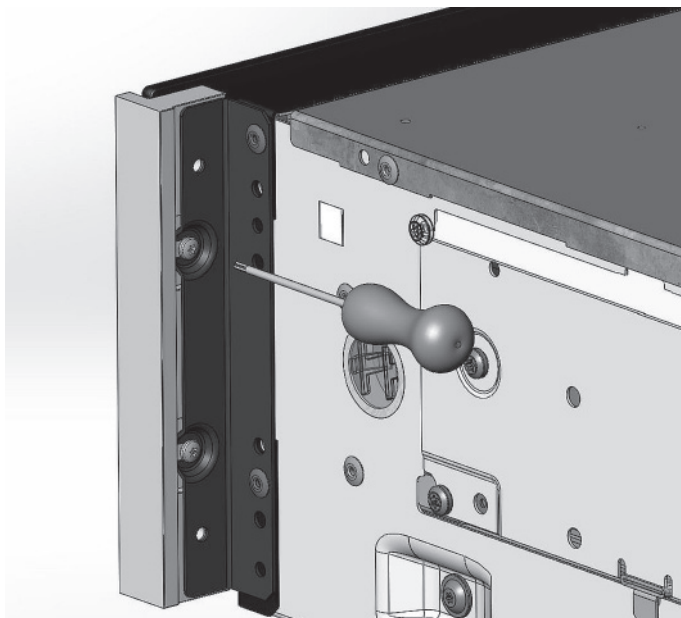


ODW8327A - ODW8327S - ODW8328G

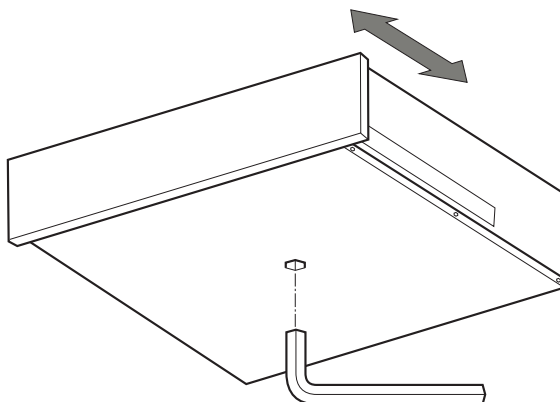


INSTALLATION

Bei der ODW8128G und ODW8328G lassen sich die Aluminiumprofile um +/- 1 mm verstellen.



Die Vorderseite lässt sich um einige Millimeter justieren, um sie mit anderen Geräten zu fluchten. Dies ist mithilfe eines Inbusschlüssels an der Unterseite des Geräts möglich.



VERWENDUNG DER WARMHALTELADE

Allgemeine Informationen

Ein Schutzgitter verhindert Kontakt mit den Widerständen und dem Lüfter.

Bedienungselemente

Sie verfügen über einen Drehknopf zum EIN/AUS-Schalten und für die Temperatureinstellung. Der Drehschalter ist nur bei geöffneter Schublade sichtbar.

Bei geschlossener Schublade können Sie an der Kontrollleuchte an der Vorderseite sehen, ob das Gerät eingeschaltet ist.

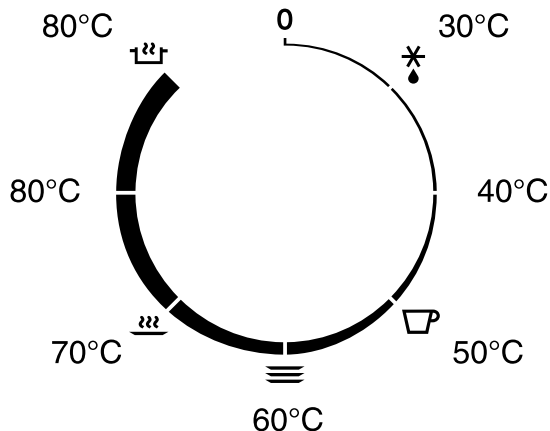
Bedienungsprinzip

- Stellen Sie das Geschirr oder die Schalen mit Speisen in die Schublade.
- Stellen Sie die gewünschte Temperatur ein.
Die Kontrollleuchte „unter Spannung“ beginnt zu blinken.
- Schließen Sie die Schublade.
Die Kontrollleuchte „unter Spannung“ leuchtet auf.

VERWENDUNG DER WARMHALTELADE

Auswahl der Temperatur

Mit dem Temperaturschalter können Sie eine Temperatur zwischen 30 und 80 °C einstellen.



Symbol	Temperatur	Funktion	Verwendung
0	0	Aus	-
❄️	30 °C	Auftauen	Zum Auftauen von Lebensmitteln. Aufgehen lassen von Teig.
-	40 °C	Auftauen	
☐	50 °C	Vorwärmen von Trinkgeschirr	Vorwärmen von Kaffeetassen.
≡	60 °C	Vorwärmen von Geschirr	Vorwärmen von Tellern und Schalen. Warmhalten von Speisen (Eier, Brot).
〰️	70 °C	Speisen warmhalten	Warmhalten von Speisen (Fleisch, Fisch, Gemüse).
-	80 °C	Warmhalten und Aufwärmen	Warmhalten und Aufwärmen von Speisen.
☐	80 °C mit Lüfter	Langsames Garen	Nach dem Anbraten die Pfanne oder Schale in die Schublade stellen. Lassen Sie das Gericht langsam in der empfohlenen Zeit garen.

VERWENDUNG DER WARMHALTELADE

Aufwärmzeit

Die Aufwärmzeit für Geschirr hängt von mehreren Faktoren ab:

- dem Material und der Materialstärke des Geschirrs;
- dem Füllstand;
- der Verteilung und Belastung;
- der Temperaturregelung.

Es ist somit nicht möglich, im Vorhinein genaue Angaben zu machen.

Einige Richtwerte:

Bei einer eingestellten Temperatur von 60 °C beträgt die Dauer für eine gleichmäßige Erwärmung:

- des Geschirrs für eine Mahlzeit von sechs Personen ungefähr 30 min.
- des Geschirrs für eine Mahlzeit von zwölf Personen ungefähr 40 min.

Sie werden selbst herausfinden, welche Zeitdauer am besten für Ihr Geschirr geeignet ist.

PFLEGE UND REINIGUNG

Vor der Pflege des Geräts müssen Sie es ausschalten und abkühlen lassen.

Reinigen Sie alle Oberflächen nur mit einem feuchten Tuch und Seifenwasser. Trocknen Sie diese anschließend mit einem weichen Tuch ab.

Reinigen Sie das Gerät nicht mit einem Dampfreiniger.

Von der Verwendung von Scheuerprodukten, Alkohol oder Lösungsmitteln ist abzuraten; sie könnten das Gerät beschädigen.

Die Vorderseite ist aus Edelstahl oder Glas und verkratzt leicht. Verwenden Sie ein nicht scheuerndes Spezialreinigungsmittel für Edelstahl.

Den Glasboden können Sie mit warmem Wasser und Abwaschmittel reinigen. Trocknen Sie diese anschließend gut ab und legen Sie sie erst wieder in die Schublade, wenn sie vollkommen trocken ist.