

**Тостер прижимной для булочек бургеров
серии GF**



ПАСПОРТ

РУКОВОДСТВО ПО ЭКСПЛУАТАЦИИ

Вы приобрели технически сложное изделие, предназначенное только для коммерческого использования. Просим Вас внимательно ознакомиться с данным руководством по эксплуатации.

Завод-изготовитель оставляет за собой право вносить в конструкцию изделия непринципиальные изменения и усовершенствования без отражения их в настоящем руководстве (РЭ).

Внимание:

- Убедитесь, что рабочее напряжение оборудования соответствует напряжению в сети (220В), проверьте установку защиты выключателя.
- Не трогайте силовой кабель мокрыми руками, в ином случае возможно поражение электрическим током.
- Не допускайте нахождение кабеля между стульями, креслами или иными предметами, которые могут оказать давление и повредить кабель.
- Если вы заметили повреждение силового кабеля, немедленно проведите его замену. В ином случае это может привести к поражению электрическим током или возгоранию.
- Установите соответствующую защиту питания или предохранитель в непосредственной близости от машины. Розетка должна соответствовать требованиям безопасности и иметь надежное заземление.
- Электропроводка должна соответствовать локальным характеристикам электросети, чтобы быть уверенным, что оборудование выдержит максимальный ток. Несоответствие показателей может привести к возгоранию.
- Строго запрещено мыть оборудование открытым источником воды. Несоблюдение данного правила может привести к повреждению оборудования и человеческим травмам, возможно с летальным исходом.
- Неправильное подключение или неисправность вилки может привести к возгоранию.
- Если машина не используется или при неблагоприятных погодных условиях отключайте машину от источника питания, чтобы предотвратить аварийные ситуации.
- Не допускайте детей и неавторизованный персонал к работающему аппарату, чтобы избежать их контакта с нагревательной поверхностью, которые за счет высокой температуры могут привести к ожогам.
- Если аппарат не используется, выньте вилку из розетки, или отключите подачу электроэнергии во избежание аварийных ситуаций. Все работы по техническому обслуживанию должны быть проведены квалифицированным персоналом и только после отключения оборудования от источника питания. В случае неисправности оборудования не разбирайте его самостоятельно. Ремонт должен проводиться профессиональным работником.
- На проведение электрической установки и технического обслуживания

теплового источника требуется специальное разрешение.

- В режиме нагрева запрещено касаться руками ТЭНов и нагреваемых поверхностей, чтобы избежать получения ожогов.
- Примите меры по защите оборудования от дождя и влаги.
- Запрещено размещать оборудование в агрессивной атмосфере.
- Не допускайте тряски оборудования.
- Не храните оборудование в перевернутом виде.
- **Предупреждение!** Для вашей безопасности, не помещайте и не храните огнеопасные жидкости, газ и другие вещества рядом с аппаратом
- **Предупреждение!** Для вашей безопасности корпус изделия должен быть заземлен
- Устанавливается на устойчивом горизонтальном основании, на расстоянии не менее 500 мм от легковоспламеняющихся предметов.

Машина для приготовления и подогрева гамбургеров способствует улучшению вкуса и запаха готового продукта. Принцип работы машины заключается в использовании высокотемпературных материалов, которые быстро нагреваются, что позволяет приготовить ароматный и хрустящий гамбургер.

Тостер для булочек – превосходное решение для кафе, бара, ресторана и других точках общественного питания. Отличительные характеристики оборудования: привлекательный внешний вид, корпус из высокопрочной нержавеющей стали, удобство в обслуживании и санитарной обработке

1. Преимущества машины

- а. Быстро готовится (время приготовления регулируется от 0 до 60 секунд) и по завершению процесса приготовления подается звуковой сигнал. Надежное оборудование, которое имеет длительный срок службы.
- б. Равномерный нагрев, температура нагрева варьируется до 300°C.
- в. Расстояние между продуктом и нагревательными элементами регулируется. Антипригарное покрытие. Легко мыть.

2. Технические характеристики

- а. Модель: GF-212
- б. Габариты: 410x700x280 мм
- в. Номинальное напряжение: 220В/50-60 Гц
- г. Номинальная мощность: 2 кВт
- д. Размер прижимных пластин 440x320мм
- е. Максимальная температура 300 С

3. Меры предосторожности

1. При эксплуатации оборудования соблюдайте правила техники безопасности.
2. Запрещается допускать к работе с оборудованием лиц, без специального образования и не прошедших инструктаж по технике безопасности.
3. Соблюдайте советы по эксплуатации для нормальной работы оборудования. В случае возникновения неисправностей, немедленно остановите машину, выявите и устраните неполадки.
4. Не осуществляйте монтаж и техническое обслуживание оборудования, если оно не остыло, это может привести к получению ожогов.

- 5.** Установите аппарат на ровной и жесткой поверхности, обеспечив достаточное расстояние до пола, стен, легковоспламеняющихся предметов – не менее 50см
- 6.** Перед включением аппарата убедитесь, соответствует ли напряжение в сети напряжению, указанному в документах, отклонение не более 10%. Также следует проверить, соответствует ли розетка правилам техники безопасности, и установлен ли защитный автомат-выключатель.
- 7.** Детям и людям с ограниченными возможностями запрещено эксплуатировать аппарат, возможны травмы и летальный исход. Максимальное время работы–8 часов в день.
- 8.** Пользуйтесь заземленной розеткой. Держите провод питания вдали от горячих предметов. Запрещается опускать провод питания, вилку и сам аппарат в воду или другие жидкости. Нельзя использовать провод, розетку и вилку, если на них имеются повреждения.
- 9.** Не трогайте горячую поверхность, чтобы избежать получения ожогов. Не передвигайте аппарат во время его работы.
- 10.** Не трогайте вилку и провод питания, если на них имеются капли воды: это поможет избежать поражения электрическим током.
- 11.** Неважно, собираетесь ли вымыть аппарат или провести техническое обслуживание, сначала необходимо отключить электропитание и вынуть вилку из розетки. Не допускайте, чтобы аппарат работал вхолостую длительное время.
- 12.** Нельзя мыть аппарат водой из шланга, т.к. это может привести к попаданию воды на электрические узлы и детали внутри корпуса и вывести оборудование из строя. Короткое замыкание и поражение электрическим током. Не следует мыть электрическую коробку под струей воды или замачивать ее в воде для очистки.
- 13.** На корпусе находится заземляющий болт. Пожалуйста, подключите провод заземления в соответствии с правилами техники безопасности, используя при этом медный кабель сечением не менее 2мм².
- 14.** Во время грозы следует отключить питание. Иначе может произойти повреждение аппарата в результате удара молнии
- 15.** Не храните огнеопасные предметы в непосредственной близости от изделия. Температура окружающей среды должна быть ниже 45° С, влажность не должна превышать 85 %.
- 16.** Не разбирайте и не переоборудуйте аппарат.

4. Регулирование температуры нагрева и влажности. Регулирование времени нагрева

- а. Отрегулируйте температуру от 0°C до 300°C, поворачивая регулятор по часовой стрелке или против часовой.
- б. Расстояние между продуктом и нагревательным элементом может регулироваться с помощью гаечного ключа.
- в. 55 секунд – заданное по умолчанию время. Для того, чтобы увеличить или сократить время, поверните регулятор либо по часовой, либо против часовой стрелки.

5. Эксплуатация:

- а. Перед началом работы убедитесь, что напряжение в сети соответствует заявленному в технических характеристиках оборудования, машина надежна заземлена. Прогрейте оборудование в течение 30 минут.
- б. Загрузка: выложите булочки на лопату (Примечание: лицевой стороной вниз)
- в. Выпекая, потяните за ручку, одновременно с этим процессом таймер времени начнет отсчет.
- г. Когда срабатывает звуковой сигнал, возьмитесь руками за кольцо и достаньте лопату наружу.

6. Техническое обслуживание

Регулярно мойте оборудование после завершения приготовления, отключите питание и дождитесь, пока машина остынет. Примечание: Чтобы избежать царапин и повреждения антипригарного покрытия не используйте металлические щетки, Используйте деревянную лопатку и ткань для очистки элементов. Протирайте машину сначала влажной тряпкой, затем сухой. Не используйте сильные моющие средства. Не мойте оборудование под струей воды.

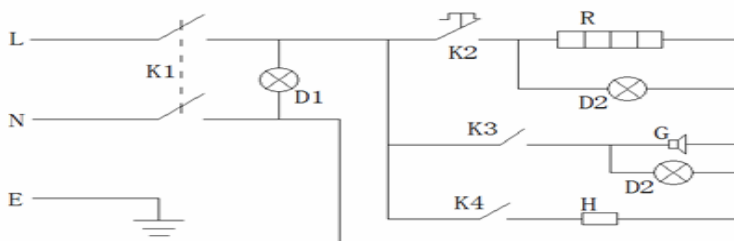
7. Возможные неисправности и способы их устранения

В случае возникновения неисправности, проведите технический осмотр, в соответствии с таблицей устраните неполадки самостоятельно, или обратитесь к профессионалам. Не разбирайте машину самостоятельно.

Неисправность	Возможная причина	Способ устранения
Вилка включена в розетку, индикатор питания не горит	Неисправен провод	Проверьте провод, проведите диагностику
	Вилка не вставлена в розетку или не плохо вставлено	Проверьте соединение

	выключатель не работает	Проверьте соединение
Индикатор нагрева горит не ярко, нагрев слабый	Регулятор температуры не исправен	Проверьте, в случае неисправности замените
	Неисправен нагревательный элемент	Проверьте, в случае неисправности обратитесь за помощью к специалистам.
Звуковой сигнал работает или не работает, индикатор горит не ярко	Сломался звуковой сигнал	Замените устройство
	Проблемы с переключением	Используя мультиметр проведите осмотр, в случае необходимости замените устройство
	Сигнал плохо звучит	Замените устройство
Время не устанавливается	Ошибка регулируемого сопротивления	Используя мультиметр проведите осмотр, в случае необходимости замените устройство
	Регулятор времени неисправен	Замените устройство

8. Электрическая схема



D1—Индикатор нагрева

D2—Индикатор ошибки

D3—Индикатор питания

k1-- Выключатель K2—

Регулятор температуры K4—Кольцевой выключатель Н—

Таймер

R—Нагревательный элемент

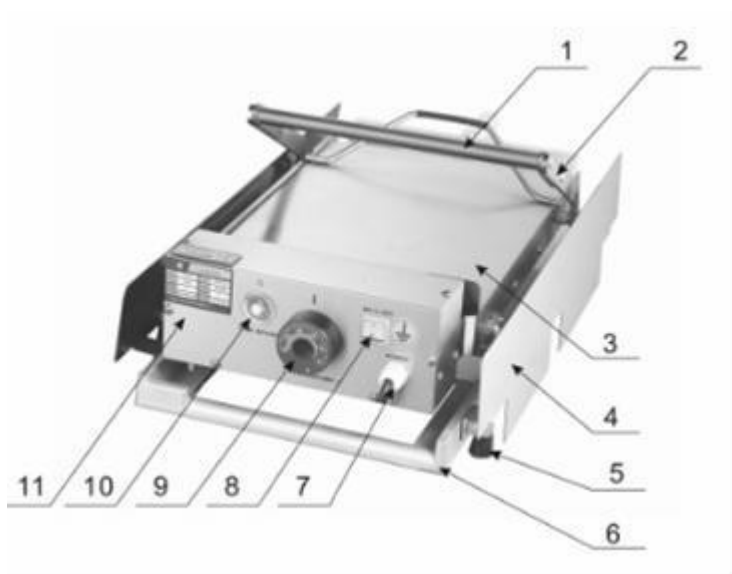
G—Звуковой сигнал

N---Нулевой провод

L—Токонесущий провод

E---Электрическое заземление

9. Схема оборудования



1. Ручка 2. Подставка для ручки 3. Верхняя крышка
4. Дефлектор 5. Резиновые ножки 6. Основание машины
7. Вход кабеля 8. Выключатель 9. Регулятор температуры
10. Таймер 11. Электропит

АКТ
пуска машины в эксплуатацию

Настоящий акт составлен

в город _____

дата _____

Владельцем Тостер прижимной для булочек бургеров серии GF

(должность, Ф.И.О. владельца)

Заводской номер машины _____

В том, что Тостер прижимной для булочек бургеров серии GF _____

дата выпуска _____

пущен в эксплуатацию _____

в _____

(наименование, почтовый адрес эксплуатирующего предприятия)

Механиком

(Ф.И.О. механика, наименование монтажной организации, печать или штамп)

и передано на обслуживание механику

(Ф.И.О. механика)

(почтовый адрес организации, осуществляющей ТО и ремонт, печать или штамп)

АКТ-РЕКЛАМАЦИЯ

Настоящий акт составлен _____

(дата, город)

Владельцем Тостер прижимной для булочек бургеров серии GF _____

(должность, Ф.И.О. владельца)

Представителем завода или незаинтересованной стороны _____

Независимый представитель _____

Наименование машины, марка, тип Тостер прижимной для булочек бургеров серии

GF

Предприятие-поставщик _____

Заводской номер _____

Дата выпуска _____

Дата пуска в эксплуатацию _____

Эксплуатирующее предприятие _____

И его почтовый адрес _____

Комплектность машины (да, нет) _____

Что отсутствует _____

Данные об отказе машины

Дата отказа _____

Внешние проявления отказа _____

Предполагаемые причины отказа

Условия эксплуатации в момент отказа (нужное подчеркнуть)	1 Нормальные
	2 Не соответствующие нормам
Условия выявления (нужное подчеркнуть)	1 При монтаже
	2 При включении
	3 При эксплуатации
	4 При ТО и Р

	5 При хранении 6 При транспортировке
Последствия отказа (нужное подчеркнуть)	1 Полная потеря работоспособности 2 Частичная

Адресные данные об отказавшей сборочной единице или детали:
Наименование, марка, тип, номер рисунка, позиция

Для устранения причин отказа необходимо:

Способ устранения (нужное подчеркнуть)	1 Замена детали 2 Ремонт детали 3 Регулировка изделия 4 Замена изделия 5 Укомплектование ЗИП
--	--

Владелец _____

М.П.

Представитель или незаинтересованная сторона _____

М.П.

Независимый представитель _____

ГАРАНТИЙНЫЕ ОБЯЗАТЕЛЬСТВА

Вы приобрели изделие производственно-технического назначения, подлежащее обязательному техническому обслуживанию, которое может быть использовано только по прямому назначению, и которое не подпадает под действие **Закона о защите прав потребителей**. Заказчик обязан обеспечить техническое обслуживание оборудования обученным и квалифицированным техническим персоналом.

Завод гарантирует нормальную работу изделия в течение 6 месяцев с момента его продажи при условии соблюдения потребителем правил эксплуатации и ухода, предусмотренных настоящим руководством.

При обнаружении производственных дефектов изделия следует обратиться в мастерскую гарантийного ремонта, а в случае ее отсутствия – в компанию, продавшую изделие.

При отсутствии на гарантийных талонах даты продажи, заверенной печатью продавца, срок гарантии исчисляется с даты выпуска изделия. Утеря гарантийного талона лишает права на гарантийный ремонт.

Условия гарантии

1. **Гарантийный ремонт изделия производится в течение** гарантийного срока, указанного в таблице, при наличии данного гарантийного талона, технического паспорта, кассового, товарного чека или товарной накладной.
2. Гарантийный ремонт выполняется при условиях эксплуатации изделия в соответствии с требованиями инструкции производителя и распространяется на неисправности изделия, возникшие при его изготовлении или в результате скрытых дефектов деталей. Для правильного хранения и транспортировки изделия рекомендуется сохранять упаковку.
3. Гарантийный ремонт производится в течение 20 рабочих дней при наличии запасных частей на каждую единицу изделия, при отсутствии каких-либо дополнительных договорённостей. При отсутствии необходимых запасных частей срок проведения ремонта продлевается до поступления запасных частей на склад. Срок гарантии на замененные запасные части не превышает срока гарантии на всё изделие. Выезд механика Сервисного Центра к покупателю осуществляется только по предварительной заявке Заказчика и за отдельную плату.
4. Гарантия продлевается на срок нахождения изделия в ремонте.
5. Выявленные неисправности, подлежащие устранению в течение гарантийного ремонта, а также сроки проведения гарантийного ремонта не являются основанием для выставления покупателем финансовых претензий к Поставщику. С Поставщика ни в коем случае не может быть востребовано

возмещение прямого или косвенного ущерба, который мог явиться следствием аварии поставленного изделия.

б. В случае выявления дефекта изделия Заказчик должен письменно поставить в известность Поставщика. Работы, следующие из гарантийных обязательств, выполняются Поставщиком после того, как Заказчик доставляет ему изделие для ремонта или замены. Расходы по транспортировке до склада Поставщика, демонтажу и монтажу изделия, подлежащего гарантийному ремонту, несет Заказчик

Настоящая гарантия не распространяется на следующее:

Периодическое обслуживание, наладку и настройку на какой-либо тип материала.

- Ремонт или замену частей в связи с их нормальным износом.

- Любые адаптации и изменения с целью усовершенствования и расширения обычной сферы применения изделия, указанной в руководстве по эксплуатации или техническом паспорте изделия.

- Если неисправность вызвана неправильной эксплуатацией, использованием изделия не по назначению или не в соответствии с руководством по эксплуатации и обслуживанию, недостаточной или несвоевременной смазкой и чисткой изделия, невысокой квалификацией обслуживающего персонала или несовершенством технологического процесса, механическими повреждениями, неправильной транспортировкой, попаданием внутрь изделия или в механизмы посторонних предметов, веществ, жидкостей, халатным отношением, несчастным случаем, стихийным бедствием, воздействием животных, грызунов, насекомых, колебаниями напряжения и частоты в электрической сети.

- Если изделие подвергалось вмешательству или ремонту лицами, не имеющими сертификата на оказание таких услуг или имеющими недостаточную квалификацию.

- Если в процессе эксплуатации использовались нестандартные или некачественные расходные материалы и запчасти.

- На детали отделки и расходные материалы (иглы, ремни, лампы освещения, ножи, петлители, подшипники, сальники, щетки и т.п.).

- Эксплуатация изделия производилась в области температур или давлений, не рекомендованных для данного типа изделия, использовались масла, холодильные агенты, теплоносители и другие вещества, не рекомендованные предприятием-производителем.

- Характеристики электропитания не соответствуют требованиям фирмы-производителя, а также при отсутствии или неправильном подключении устройств электрозащиты изделия.

- При недостаточной вентиляции помещения, в котором установлено изделие, при ненормальных вибрациях.

- При повреждениях, возникших вследствие ошибок при эксплуатации, ненадлежащего содержания или хранения, небрежности, технической неграмотности персонала.

ВНИМАНИЕ! ПРИ ПОКУПКЕ ИЗДЕЛИЯ УБЕДИТЕСЬ В ЕГО РАБОТОСПОСОБНОСТИ, ПРОВЕРЯЙТЕ КОМПЛЕКТНОСТЬ И ВНЕШНИЙ ВИД.

Талон №1 на гарантийное обслуживание

Дата изготовления _____

Место продажи _____

Дата продажи _____

Выполненные работы: _____

Исполнитель: _____

М.П.

Владелец: _____

М.П.

Талон №2 на гарантийное обслуживание

Дата изготовления _____

Место продажи _____

Дата продажи _____

Выполненные работы: _____

Исполнитель: _____

М.П.

Владелец: _____

М.П.

ИНФОРМАЦИЯ О ПРОДАЖЕ

Место для печати, штампа		Ответственное лицо за продажу		
Наименование предприятия выполнившего продажу	Дата продажи	Должность	ФИО	Подпись