

**СТАЛЬНОЙ ГАЗОВЫЙ КОТЕЛ «ЛЕМАКС»
СЕРИИ «ПАТРИОТ»**



ПАСПОРТ И РУКОВОДСТВО ПО ЭКСПЛУАТАЦИИ

УВАЖАЕМЫЙ ПОКУПАТЕЛЬ!

Мы благодарны Вам за то, что Вы выбрали продукцию торговой марки **Лемакс**.

Теперь Вы являетесь счастливым обладателем высокоэффективного котла, который при правильной установке, эксплуатации и уходе снизит затраты на отопление Вашего жилья и прослужит Вам долгие годы.

«Лемакс» – профессиональная организация в сфере отопительного оборудования, которая обеспечивает потребителей России и СНГ стальными и чугунными напольными котлами, а также настенными котлами, стальными панельными радиаторами, газовыми водонагревателями и другими сопутствующими товарами.

«Лемакс» – лидер российского рынка бытовых газовых котлов (по данным независимого британского экспертного агентства BSRIA и российского агентства LITVINCHUK MARKETING). Предприятие работает на рынке с 1992 года.

«Лемакс» – обладает собственной современной производственной базой, имея в своем активе современный завод по производству бытового газового оборудования и инновационный завод по производству стальных панельных радиаторов.

«Лемакс» – единственный в России завод-производитель отопительного оборудования, на котором работают роботы – высокотехнологичные итальянские и немецкие станки.

Мы ждём Ваши отзывы и предложения на сайтах компании lemax-kotel.ru и lemax-radiator.ru.



ВНИМАНИЕ, ПРОЧТИТЕ!

- При покупке котла необходимо убедиться, что его мощность отвечает проекту на отопление Вашего помещения.
- Котел Лемакс серии «Патриот» эффективно работает в открытых и закрытых системах отопления, с использованием и без использования циркуляционного насоса.
- При наполнении или подпитке системы отопления давление воды не должно превышать рабочее. Для соблюдения этого условия установите сбросной предохранительный клапан на давление, не превышающее рабочее давление воды (см. таблицу 1), на расстоянии не более 150 мм от места присоединения вентиля для заполнения системы отопления.
- Не допускается ставить запорные устройства на сигнальной трубе в открытой системе отопления.
- Запрещается производить подпитку системы отопления во время работы основной горелки и при температуре воды в теплообменнике более 50 °С.
- Настоятельно рекомендуем в точности соблюдать требования к помещению, используемому для установки котла и требования к конструкции и утеплению дымохода.
- Не допускается эксплуатация котла при температуре теплоносителя менее 50 °С, так как вызывает обильное образование конденсата и, как следствие, повышенный коррозионный износ котла.
- При покупке котла требуйте заполнения торгующей организацией талона на гарантийный ремонт. Проверьте комплектность и товарный вид котла.
- Транспортировка котла разрешается только в вертикальном положении.
- При установке дополнительных электромеханических устройств необходимо обеспечить надёжное заземление котла.

СОДЕРЖАНИЕ

1.	ОБЩИЕ УКАЗАНИЯ.....	4
2.	КОМПЛЕКТНОСТЬ	4
3.	ТЕХНИЧЕСКИЕ ХАРАКТЕРИСТИКИ	4
	ПРИСОЕДИНИТЕЛЬНЫЕ РАЗМЕРЫ	6
4.	ТРЕБОВАНИЯ БЕЗОПАСНОСТИ.....	7
5.	УСТРОЙСТВО КОТЛА	9
6.	МОНТАЖ, ПОДГОТОВКА К РАБОТЕ.....	9
7.	ПОРЯДОК РАБОТЫ	10
8.	ПРАВИЛА ЭКСПЛУАТАЦИИ, ТЕХНИЧЕСКОЕ ОБСЛУЖИВАНИЕ	13
9.	ГАРАНТИЙНЫЕ ОБЯЗАТЕЛЬСТВА	14
10.	ПРАВИЛА УПАКОВКИ, ТРАНСПОРТИРОВАНИЯ, ХРАНЕНИЯ	14
11.	СВИДЕТЕЛЬСТВО О ПРИЕМКЕ	15
12.	ВОЗМОЖНЫЕ НЕИСПРАВНОСТИ И МЕТОДЫ ИХ УСТРАНЕНИЯ	15
13.	ОТМЕТКИ О ПРОВЕДЕНИИ ЕЖЕГОДНОГО ТЕХНИЧЕСКОГО И ПРОФИЛАКТИЧЕСКОГО ОБСЛУЖИВАНИЯ	16
14.	КОНТРОЛЬНЫЕ ТАЛОНЫ	17
15.	СВЕДЕНИЯ ОБ УТИЛИЗАЦИИ	18
16.	СЕРВИСНЫЕ ЦЕНТРЫ.....	20

1. ОБЩИЕ УКАЗАНИЯ

- 1.1. Прежде чем пользоваться отопительным котлом, ознакомьтесь с настоящим руководством.
- 1.2. Работы по монтажу, инструктаж по эксплуатации, запуск в работу, профилактическое обслуживание и ремонт котла производятся специализированной организацией и местным управлением газового хозяйства в соответствии с «Правилами безопасности систем газораспределения и газопотребления», утвержденными Госгортехнадзором РФ и строительными нормами и правилами СНиП 11-35-76; СНиП 2.04.05-91 Госстроя РФ согласно проекта на установку котла и обязательным заполнением контрольного талона.
- 1.3. Смонтированный котел может быть введен в эксплуатацию только после приемки его специалистами газового хозяйства, инструктажа владельца и обязательного заполнения контрольного талона на установку.
- 1.4. Проверка и чистка дымохода, ремонт и наблюдение за системой водяного отопления производятся владельцем котла.
- 1.5. В помещении, в котором устанавливается котел, необходимо предусмотреть естественную вентиляцию. Запрещается закрывать решетки вентиляционных каналов.
- 1.6. Котел должен размещаться в кухнях и не жилых (неслужебных) помещениях у наружных стен здания. Минимально допустимые расстояния от элементов фасада здания до края патрубка отвода продуктов сгорания рекомендуется принимать:
 - под вентиляционным отверстием – 2,5 м, по горизонтали – 0,6 м;
 - по горизонтали от оконных и дверных проемов – 0,5 м;
 - над уровнем почвы – 0,5 м.Не допускается отвод продуктов сгорания:
 - в подьезды, крытые переходы;
 - закрытые балконы, лоджии, эркеры;
 - непосредственно под окнами помещений, в которых устанавливаются отопительные котлы.
- 1.7. Котел должен быть установлен совместно с универсальной системой дымоудаления (УСД) компании «Лемакс». Монтаж дымохода и присоединение к нему котла должны быть выполнены в соответствии разделом № 6 настоящей инструкции.

2. КОМПЛЕКТНОСТЬ

- 2.1. Котел отопительный водогрейный с установленным на нем газогорелочным устройством ООО «Лемакс».
- 2.2. Универсальная система дымоудаления (УСД)*.
- 2.3. Руководство по эксплуатации котла.
- 2.4. Упаковочная тара.

* – в зависимости от исполнения может не комплектоваться УСД

3. ТЕХНИЧЕСКИЕ ХАРАКТЕРИСТИКИ

- 3.1. Котлы отопительные водогрейные «Патриот» предназначены для отопления и горячего водоснабжения квартир, жилых домов, коттеджей, зданий административно-бытового назначения, оборудованных системой водяного отопления с естественной или принудительной циркуляцией.
Котел соответствует всем требованиям безопасности и экологии, установленным для данного вида товара. ГОСТ Р 51733; ТУ 4931-015-24181354-2014.
- 3.2. Котлы работают на природном газе ГОСТ 5542-96 и поставляются в собранном виде с газогорелочным устройством.
- 3.3. Рабочее давление воды в системе отопления не более 1,5 кгс/см². В закрытой системе отопления необходимо устанавливать систему безопасности с предохранительным клапаном на давление не более 1,5-1,7 кгс/см².

Таблица 1.

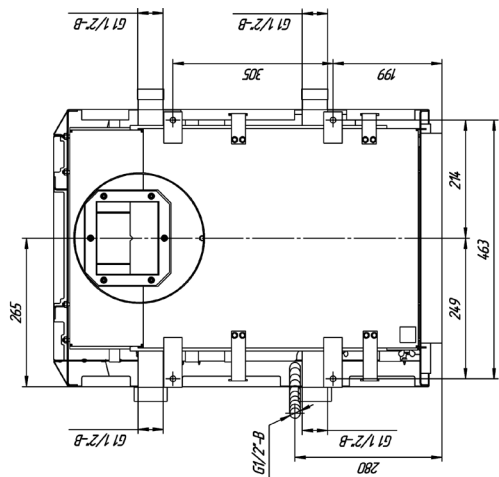
Наименование параметров	Патриот-6	Патриот-7,5	Патриот-10	Патриот-12,5	Патриот-16	Патриот-20
Тип газогорелочного устройства	ГГУ-7,5л	ГГУ-9л	ГГУ-12л	ГГУ-15л	ГГУ-19л	ГГУ-24л
Автоматика безопасности	630 EUROKIT	630 EUROKIT	630 EUROKIT	630 EUROKIT	630 EUROKIT	630 EUROKIT
Номинальная теплопроизводительность, кВт	6	7,5	10	12,5	16	20
КПД, %	87*	87*	87*	87*	87*	87*
Ориентировочная площадь отапливаемого помещения, м ²	60**	75**	100**	125**	160**	200**
Объем теплоносителя в теплообменнике, л	9,8	9,8	14,4	14,4	20,7	20,7
Расход природного газа, м ³ /час						
- максимальный	0,75	0,9	1,2	1,5	1,9	2,4
- средний	0,38***	0,45***	0,6***	0,75***	0,95***	1,2***
Рабочее давление теплоносителя, МПа	0,15	0,15	0,15	0,15	0,15	0,15
Номинальное давление природного газа, Па	1300					
Температура продуктов сгорания, °С, не менее	110	110	110	110	110	110
Максимальная температура теплоносителя на выходе из котла, °С	90	90	90	90	90	90
Диаметр коаксиального дымохода, мм	250	250	250	250	310	310
Длина коаксиального дымохода, мм	330-800	330-800	330-800	330-800	330-800	330-800
Присоединительные размеры патрубка к системе газоснабжения, дюйм	1/2"	1/2"	1/2"	1/2"	1/2"	1/2"
Присоединительные размеры патрубков к системе отопления, дюйм	1 1/2"	1 1/2"	1 1/2"	1 1/2"	2"	2"
Габаритные размеры, мм						
- высота	740	740	740	740	790	790
- ширина	550	550	595	595	670	670
- глубина	310	310	360	360	400	400
Масса, кг, не более						
- нетто	43	43	48	48	66	66
- брутто	45	45	50	50	68	68

1 Па=0,102 мм.в.ст

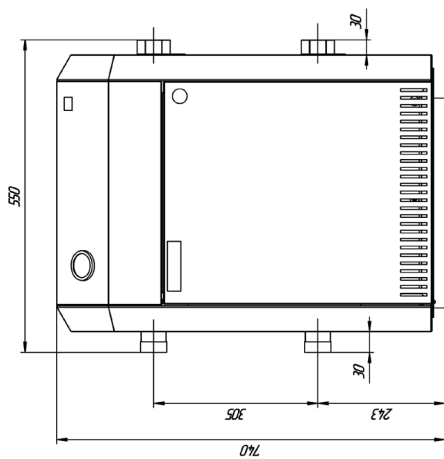
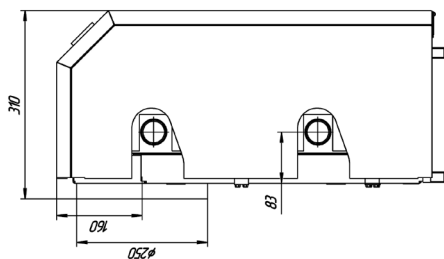
*. результат получен в лабораторных условиях

** - максимальная площадь отапливаемого помещения определяется в проекте на систему отопления с учётом всех теплопотерь здания

***. результат получен расчётным путём

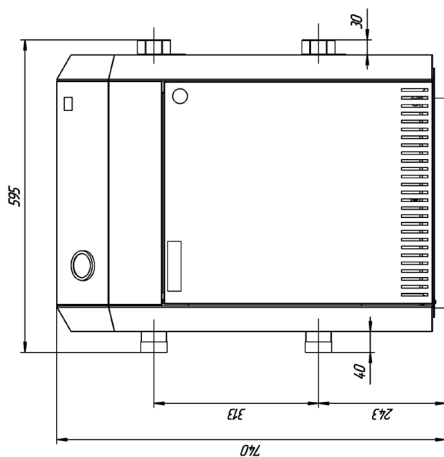
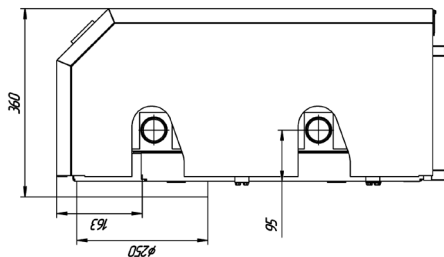
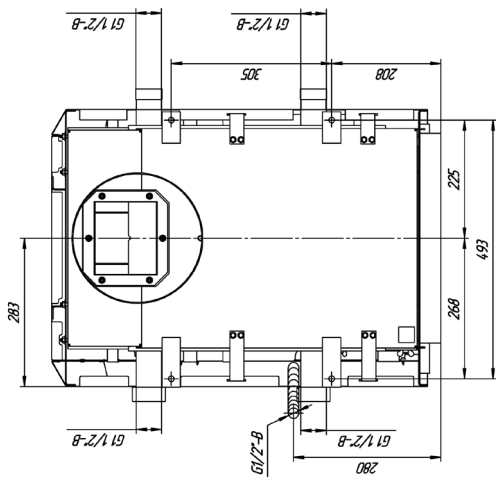


Патриот-6/7,5



ПРИСОЕДИНИТЕЛЬНЫЕ РАЗМЕРЫ

Патриот-10/12,5



4. ТРЕБОВАНИЯ БЕЗОПАСНОСТИ

- 4.1 Во избежание аварии и несчастных случаев категорически запрещается:
- пользоваться котлом детям и лицам, не прошедшим специальное обучение (инструктаж) по безопасному пользованию газом, незнакомым с настоящим «Руководством по эксплуатации» и не выполняющим правила пожарной безопасности;
 - самовольно устанавливать и запускать котел в работу;
 - эксплуатировать котел при неполном заполнении отопительной системы водой;
 - изменять конструкцию котла;
 - разбирать и ремонтировать котел собственными силами и средствами;
 - превышать температуру воды в котле более 95 °С;
 - пользоваться горячей водой из отопительной системы;
 - пользоваться котлом при неисправной автоматике безопасности и других неисправностях котла;
 - оставлять котел, работающий длительное время, без присмотра.
- 4.2 Участок стены дома, на который устанавливается котел, должен быть из не сгораемого материала (например кирпич, бетон). Не допускается размещение легко воспламеняемых материалов ближе 0,5 м. от дымохода котла. Помещение, где устанавливается котел, должно постоянно проветриваться, а котел систематически очищаться от пыли и других горючих отложений.

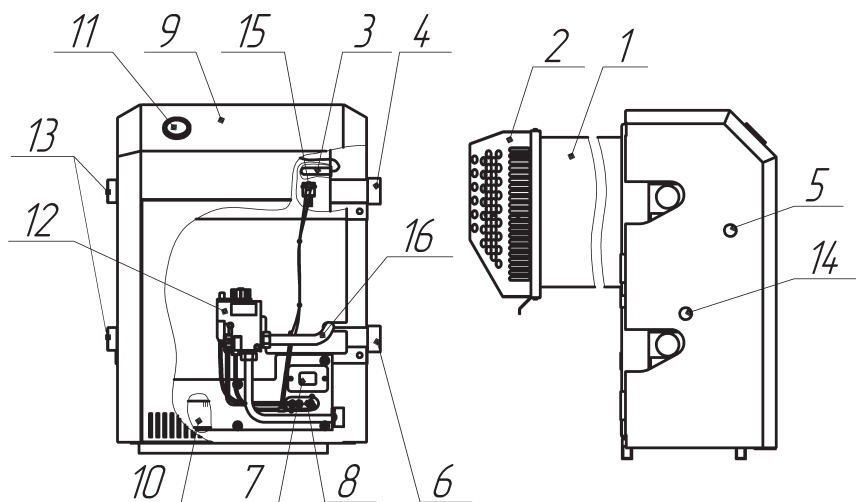


Рис. 1. Устройство изделия

- | | |
|--|--|
| 1. Дымовоздушный блок; | 9. Декоративная облицовка; |
| 2. Дефлектор; | 10. Основная горелка; |
| 3. Станок для установки баллонов терморегулятора и термометра; | 11. Термоиндикатор; |
| 4. Выход воды в систему отопления; | 12. Автоматика безопасности с газовым клапаном; |
| 5. Выход воды на горячее водоснабжение (для котлов со водяным контуром); | 13. Заглушки; |
| 6. Вход воды из системы отопления; | 14. Вход воды из водопровода (для котлов со водяным контуром); |
| 7. Смотровое окошко; | 15. Датчик перегрева; |
| 8. Запальная горелка; | 16. Гибкая подводка для газа. |

- 4.3 При правильной работе котла и при исправном газопроводе в помещении не должно ощущаться запаха газа. Появление запаха свидетельствует об утечке, возникающей вследствие неисправности котла или газопровода.
- 4.4 При появлении запаха газа в помещении необходимо:
- закрыть газовый кран, находящийся на газопроводе;
 - немедленно погасить открытое пламя, не курить, не зажигать спички;
 - не пользоваться электроприборами во избежание искрообразования;
 - проветрить помещение и вызвать работников эксплуатационной службы газового хозяйства для устранения неисправности.
- 4.5 При пользовании неисправным котлом или при невыполнении вышеизложенных правил эксплуатации котла возможно скопление опасной для жизни окиси углерода (угарного газа). Признаками отравления являются: тяжесть в голове, сильное сердцебиение, шум в ушах, головокружение, общая слабость, тошнота, рвота, одышка, нарушение двигательных функций, потеря сознания.

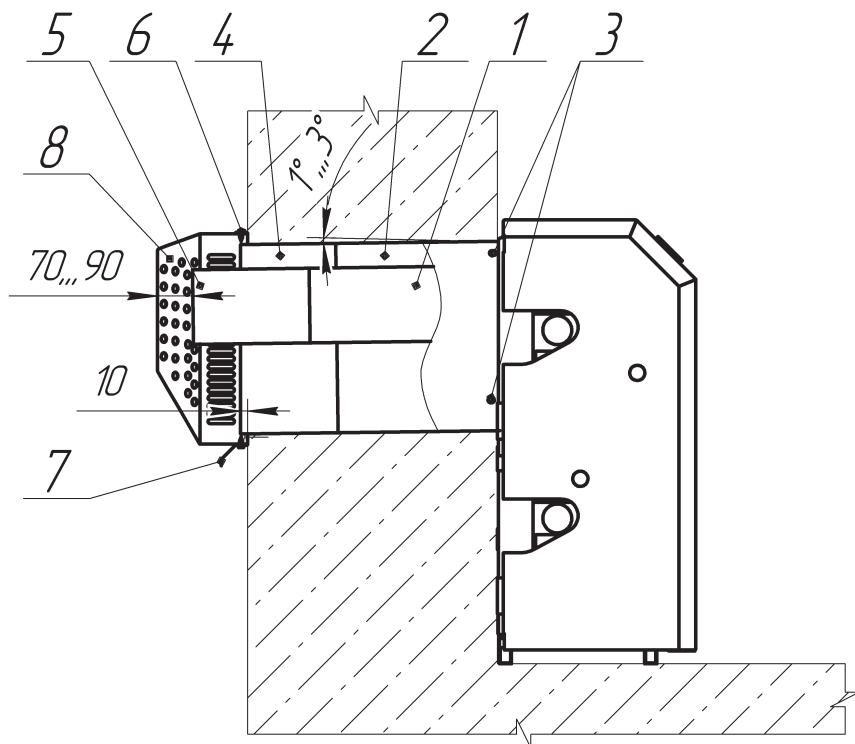


Рис. 2. Монтаж котла

- | | |
|--|------------------------|
| 1, 5 – Дымоход внутренний; | 6 – Саморезы; |
| 2, 4 – Дымоход наружный; | 7 – Крышка дефлектора; |
| 3 – Саморезы крепления наружного дымохода; | 8 – Корпус дефлектора. |

5. УСТРОЙСТВО КОТЛА

- 5.1. Котел представляет собой сварную конструкцию, образующую по всему периметру водяную рубашку, окаймляющую топочную камеру, в которую помещен контур горячего водоснабжения (для котлов с водяным контуром). В нижней части котла, в проеме топочной камеры, установлено газогорелочное устройство с органами управления. В задней части котла находится газоотводящий патрубок для удаления продуктов сгорания из топки. На задней поверхности котла расположены проушины для крепления котла к стене. На боковых стенках котла расположены патрубки для подключения отопления (см. рис. 1).

6. МОНТАЖ, ПОДГОТОВКА К РАБОТЕ

- 6.1. Котел поставляется в собранном виде. Универсальная система дымоудаления (УСД) находится в отдельной упаковке.
- 6.2. Ориентировочное количество теплоносителя в системе отопления: Патриот 6 – 100 литров, Патриот 7,5 – 120 литров, Патриот 10 – 150 литров, Патриот 12,5 – 180 литров, Патриот 16 – 240 литров, Патриот 20 – 300 литров. **Точное количество теплоносителя определяется в проекте на систему отопления.**
- 6.3. Помещение, в котором будет устанавливаться котел, должно отвечать требованиям действующих норм и правил. Работы по установке котла должны проводиться работниками СО. Установку котла рекомендуется производить в соответствии с СП 41-108-2004 «Поквартирное теплоснабжение жилых зданий с теплогенераторами на газовом топливе»
- 6.4. Установка котла должна выполняться в соответствии с рисунком 2 в такой последовательности:
 - 6.4.1. Во внешней стене дома в месте, где устанавливается котел, пробить круглое отверстие не менее 280 мм – для котлов мощностью от 6 до 12,5 кВт, и 340 мм – для котлов мощностью 16 и 20 кВт. Высота расположения отверстия должна соответствовать высоте расположения кольца для дымохода на котле.
 - 6.4.2. Закрепить на котле внутренний дымоход 1 при помощи гаек с шайбами, закручивая с усилием, не допускающим повреждение прокладки.
 - 6.4.3. Закрепить наружный дымоход 2 на кольцо котла с помощью трех саморезов 3, входящих в комплект.
 - 6.4.4. Закрепить котел к стене за проушины с помощью анкеров или дюбелей (в комплект котла не входят).
 - 6.4.5. С наружной (уличной) стороны стены надеть наружный дымоход 4 на дымоход 2 так, чтобы его торец выступал за наружную плоскость стены на 10 мм. Зафиксировать наружные дымоходы 2 и 4 в стене так, чтобы обеспечить уклон 1°...3° (для отведения конденсата). Зазор между дымоходом и стеной заделать на всю толщину прилегания негорючим материалом или строительным раствором.
 - 6.4.6. С наружной стороны стены на внутренний дымоход 1 надеть внутренний дымоход 5.
 - 6.4.7. Разобрать дефлектор дымохода, выкрутив четыре самореза 6. На выступающие на улицу торцы внутреннего 5 и наружного 4 дымоходов установить и закрепить к стене дома крышку 7 дефлектора при помощи анкеров или дюбелей (в комплект котла не входят).
 - 6.4.8. Закрепить корпус 8 дефлектора к крышке 7 с помощью четырёх саморезов 6.
- 6.5. Требования к установке котла.
 - 6.5.1. Проход с лицевой стороны котла должен быть не менее 1 м. Расстояние от правой стороны котла до стены должно составлять не менее 400 мм.

6.5.2. Котел должен быть установлен в кухнях, или в нежилых (неслужебных) помещениях возле внешних стен дома. Минимально допустимые расстояния от элементов фасада дома к краю патрубка отвода продуктов сгорания следует принимать согласно таблицы 3.

ЗАПРЕЩАЕТСЯ отвод продуктов сгорания:

- в подъезды, крытые переходы;
- закрытые балконы, лоджии, эркеры;
- если расстояние между краем патрубка отвода продуктов сгорания и элементами фасада здания меньше значений указанных в таблице 3.

Таблица 3

Место отвода	Для котлов номинальной мощностью, кВт	
	6; 7,5	10; 12,5; 16; 20
Под приточным вентиляционным отверстием, м	2,5	2,5
Рядом с вентиляционным отверстием, м	0,6	1,5
Под окном, м	0,25	–
Рядом с окном, м	0,25	0,5
Над вентиляционным отверстием, окном, м	0,25	0,25
Над уровнем земли, поверхностью для прохода, м	0,5	2,2 *
Под частями дома, которые выступают более 0,4 м, м	2,0	3,0
Под частями дома, которые выступают менее 0,4 м, м	0,3	1,5
Под другим отводом, м	2,5	2,5
Рядом с другим отводом, м	1,5	1,5

* Минимально допустимое расстояние 2,2 м от уровня земли, поверхности для прохода к краю патрубка отвода продуктов сгорания относится к случаю, если возле стены есть проход людей. Если стена, на которой патрубок отвода продуктов сгорания выходит на газон, огород, сад и т.п., т.е. нет прохода людей, расстояние от выхода патрубка отвода продуктов сгорания к уровню земли допускается уменьшать до 0,5 м. Место выхода патрубка отвода продуктов сгорания следует загородить сетчатой изгородью.

6.5.3. Стена дома, возле которой устанавливается котёл, должна быть выполнена из негорючего материала и без огнеопасного покрытия, как минимум, в пределах проекции котла на стену.

6.5.4. Допускается расположение котла номинальной мощностью 6 и 7,5 кВт в подоконной нише, при условии, что расстояние по вертикали от верхней плоскости котла к верхней плоскости ниши или нижней плоскости подоконника, выполненного из негорючих материалов или изолированного негорючими материалами, не меньше 120 мм.

6.5.5. Для предупреждения эффекта электроосаждения рекомендуется при установке котла использовать диэлектрическую вставку.

7. ПОРЯДОК РАБОТЫ

Для включения котла необходимо проверить заполнение котла и системы отопления водой. А также проконтролировать давление газа в газопроводе – оно должно быть не более 5000 Па.

Для котлов мощностью от 6 до 20 кВт с газогорелочным устройством на основе итальянской автоматики «630 EUROSIT» и инжекционной горелки Polidoro. (см. рис. 5)

7.1. Открыть газовый кран на подводящем газопроводе.

7.2. Начальное положение круглой ручки управления в позиции «выключено» (●). Повернуть ручку управления против часовой стрелки в позицию розжига (✱).

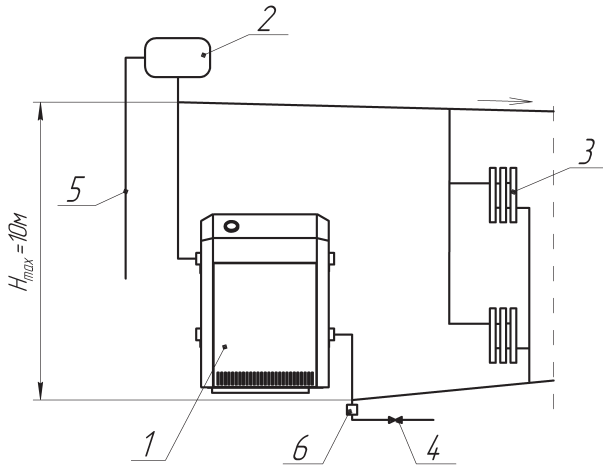


Рис 3. Примерная схема открытой системы отопления *

- | | |
|------------------------|--|
| 1. Котел. | 4. Кран для слива и заполнения отопительной системы. |
| 2. Расширительный бак. | 5. Сигнальная труба. |
| 3. Радиатор отопления. | 6. Сбросной предохранительный клапан. |

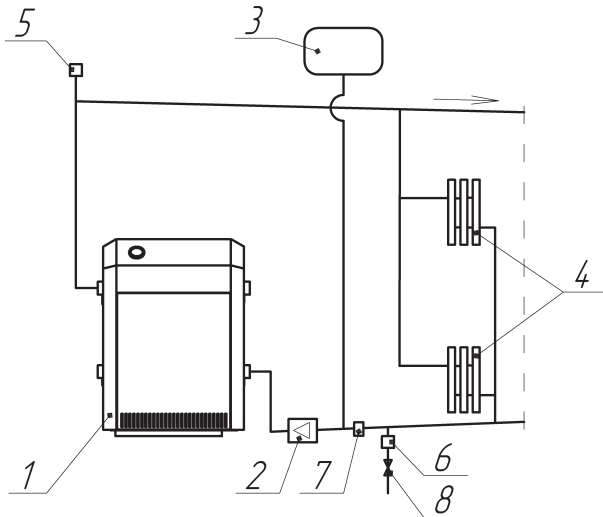


Рис. 4. Примерная схема открытой системы отопления с циркуляционным насосом *

- | | |
|--------------------------|---|
| 1. Котел. | 5. Автоматический клапан сброса воздуха. |
| 2. Циркуляционный насос. | 6. Сбросной предохранительный клапан на 1,5 атм. |
| 3. Расширительный бак. | 7. Шлакоотделитель. |
| 4. Радиаторы отопления. | 8. Кран для заполнения и слива системы отопления. |

* Данная схема является примерной. Проект системы отопления должен разрабатываться специализированной организацией.

- 7.3. Нажать ручку управления до упора и, не отпуская ее в течение 10-60 секунд, нажать кнопку пьезовоспламенителя до появления пламени на пилотной горелке. После розжига запальной горелки ручку управления необходимо удерживать нажатой 60 секунд, затем плавно отпустить, если пламя погаснет – повторить пункт 7.2-7.3., увеличивая время нажатия ручки управления, не ранее, чем через 1 минуту (или после самопроизвольного щелчка внутри автоматики).
- 7.4. Для включения основной газовой горелки повернуть ручку управления против часовой стрелки до позиции 1. Максимальная температура 80 °С теплоносителя соответствует цифре 7 на ручке управления (при соблюдении условий п. 8.4).
- 7.5. Для отключения основной газовой горелки повернуть ручку управления по часовой стрелке до позиции (*). При этом на пилотной горелке будет гореть факел.
- 7.6. Для полного отключения подачи газа на пилотную и основную горелку повернуть ручку управления по часовой стрелке в позицию «выключено» (●).

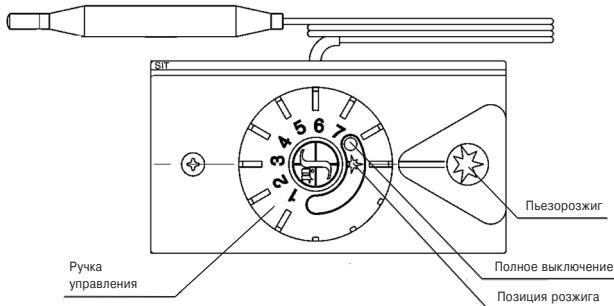


Рис 5.

8. ПРАВИЛА ЭКСПЛУАТАЦИИ, ТЕХНИЧЕСКОЕ ОБСЛУЖИВАНИЕ

- 8.1. Не сливайте воду из котла и системы отопления в неотапительный период, т. к. это приводит к ускоренной коррозии и преждевременному выходу котла из строя. Добавляйте воду в расширительный бачок по мере её испарения.
- 8.2. Для исключения засорения (загрязнения) котла и отопительной системы на обратном трубопроводе перед котлом рекомендуется установить шлакоотделитель (шлакосборник, грязесборник) и производить его периодическую чистку.
- 8.3. Наблюдение за работой котла возлагается на владельца, который обязан содержать его в чистоте и исправном состоянии, своевременно производить проверку и чистку дымохода.
- 8.4. Ежегодный профилактический осмотр, обслуживание и ремонт котла должны производить только квалифицированные работники местного управления газового хозяйства или организация, обслуживающая бытовые газовые приборы.
- 8.5. Запрещается эксплуатация котла при заполнении отопительной системы этиленсодержащей жидкостью. Для заполнения системы отопления и горячего водоснабжения не допускается использовать теплоноситель жёсткостью выше 5 ммоль экв/л* и физическими свойствами отличными от нейтральных свойств воды (в том числе текучести, плотности и температуры кипения). Несоблюдение данных требований влечёт за собой прекращение гарантийных обязательств.
- 8.6. Для котлов с функцией горячего водоснабжения для эффективного подогрева воды необходимо вывести ручку терморегулятора на максимум и остановить работу циркуляционного насоса, если таковой имеется.

* Жесткость воды выражают в ммольэкв/л (1 ммольэкв/л соответствует 20,04 мг/л катионов Ca²⁺ или 12,16 мг/л катионов Mg²⁺). Различают воду мягкую (общая жесткость до 2 ммольэкв/л), средней жесткости (2-10 ммольэкв/л) и жесткую (более 10 ммольэкв/л).

- 8.7. Для контроля состояния, а так же чистки дымоудаляющих каналов, в котле предусмотрена съемная верхняя крышка.
- 8.8. Для восстановления рабочих характеристик котла необходимо не реже одного раза в год, проводить работы по очистке его внутренних поверхностей и газохода от сажи и пыли.

9. ГАРАНТИЙНЫЕ ОБЯЗАТЕЛЬСТВА

- 9.1. **Гарантийный срок эксплуатации котла при выполнении обязательного ежегодного профилактического обслуживания и соблюдении потребителем условий транспортировки, хранения, монтажа и эксплуатации 36 месяцев со дня продажи.***
- 9.2. В случае отказа в работе котла в течение гарантийного срока эксплуатации при соблюдении требований п. 9.1. потребитель имеет право на бесплатный ремонт, а в случае заводского брака теплообменника – замену котла. Гарантийный ремонт котла производится специализированными сервисными центрами или службами газового хозяйства. По результатам ремонта оформляется талон на гарантийный ремонт.
- 9.3. Предприятие-изготовитель не несет ответственности и не гарантирует работу котла в случаях:
 - правила установки и эксплуатации не соблюдались;
 - монтаж и ремонт котла проводились лицами или организациями на это не уполномоченными;
 - не заполнен контрольный талон на установку котла (нет печати организации);
 - в гарантийном талоне отсутствует штамп торгующей организации и дата продажи;
 - не проводилось обязательное ежегодное обслуживание котла;
 - механических повреждений и нарушения пломб;
 - образования накипи и прогара на стенках теплообменника.
- 9.4. Срок службы котла 15 лет.
- 9.5. Предприятие оставляет за собой право вносить изменения, не ухудшающие эксплуатационных характеристик.
- 9.6. Работы, связанные с техническим и профилактическим обслуживанием, не являются гарантийными.
- 9.7. Предприятие-изготовитель не несет ответственности за какие-либо повреждения, связанные с использованием в котле (аппарате) комплектующих и запасных частей других производителей.

10. ПРАВИЛА УПАКОВКИ, ТРАНСПОРТИРОВАНИЯ, ХРАНЕНИЯ

- 10.1. Котлы поставляются в упаковке предприятия-изготовителя.
- 10.2. Котлы транспортируются автомобильным, водным и железнодорожным транспортом в соответствии с правилами перевозки грузов, действующими на конкретном виде транспорта.
- 10.3. Котлы транспортируются только в вертикальном положении, резкие встряхивания и кантовка не допускаются. При транспортировке необходимо предусмотреть надежное закрепление котлов от горизонтальных и вертикальных перемещений.
- 10.4. Упакованные котлы должны складироваться вертикально
- 10.5. Неустановленные котлы хранятся в упаковке предприятия-изготовителя. Условия хранения котлов в части воздействия климатических факторов – 4 ГОСТ 15150-86.
- 10.6. Монтаж и демонтаж газопроводов, установка газовых приборов, котлов и другого газоиспользующего оборудования, присоединение их к газопроводам, системам квартирного водоснабжения и теплоснабжения производится специализированными организациями.

* Согласно п.2 ст.19 Закона РФ «О защите прав потребителей»: «Гарантийный срок товара, а также срок его службы исчисляется со дня передачи товара потребителю, если иное не предусмотрено договором. Если день передачи установить невозможно, эти сроки исчисляются со дня изготовления товара.»

12. ВОЗМОЖНЫЕ НЕИСПРАВНОСТИ И МЕТОДЫ ИХ УСТРАНЕНИЯ

Наименование неисправностей	Вероятная причина	Метод устранения
1. Отключается основная горелка	А. Забит дымоход. Б. Нарушена регулировка исходящего давления газа с газовой автоматики на основную и пилотную горелку.	А. Очистить дымоход Б. Произвести регулировку исходящего давления газа с газовой автоматики на основную и пилотную горелку
2. Утечка газа в местах соединения	Износились прокладки, ослабли резьбовые соединения	Закрыть газовый кран на газопроводе. Вызвать работников газовой службы
3. Пламя горелки удлиненное, красно-оранжевого цвета	А. Забит дымоход. Б. Забились горелки	А. Прочистить дымоход Б. Прочистить горелки
4. Отсутствует циркуляция воды в системе (вода в котле горячая, а в радиаторах холодная)	А. Недостаточное количество воды в системе Б. Нет уклонов труб системы	А. Заполнить систему Б. Выполнить монтаж трубопроводов системы согласно п. 6.8 настоящего руководства
5. Отключился котел	Временно прекращена подача газа	Закрыть газовый кран на газопроводе
6. Котел не включается	А. Произошло окисление контактов терморпары Б. Терморпара прогорела	А. Зачистить контакты Б. Заменить терморпару

13. ОТМЕТКИ О ПРОВЕДЕНИИ ЕЖЕГОДНОГО ТЕХНИЧЕСКОГО И ПРОФИЛАКТИЧЕСКОГО ОБСЛУЖИВАНИЯ

Дата	Наименование организации	Подпись, штамп



14. КОНТРОЛЬНЫЕ ТАЛОНЫ

КОНТРОЛЬНЫЙ ТАЛОН НА МОНТАЖ

1. Дата монтажа _____
2. Кем произведен монтаж _____

3. Штамп монтажной организации _____ «__» _____ 20__ __ год

КОНТРОЛЬНЫЙ ТАЛОН НА ПРОВЕДЕНИЕ ПУСКОНАЛАДОЧНЫХ РАБОТ

1. Дата _____
2. Адрес _____
3. Наименование обслуживающей организации _____

4. Кем произведены (на месте установки) регулировка
и наладка котла _____

5. Дата пуска газа _____
6. Кем произведен пуск газа и инструктаж _____

7. Подпись лица, заполнившего талон _____
8. Подпись абонента _____ «__» _____ 20__ __ год
9. Штамп организации _____ «__» _____ 20__ __ год

15. СВЕДЕНИЯ ОБ УТИЛИЗАЦИИ

После завершения эксплуатации котёл необходимо демонтировать, выполнив следующие операции:

- перекрыть запорные краны на трубопроводах системы отопления, слить воду из котла (при отсутствии запорных кранов слить воду из всей системы отопления);
- перекрыть запорный газовый кран;
- отсоединить трубопроводы системы отопления, ГВС и газа.

Необходимо помнить, что котёл является потенциально травмоопасным объектом! Поэтому при утилизации необходимо максимально обеспечить безопасность для окружающих.

Демонтированный котёл рекомендуется сдать в специализированную организацию.



КОРЕШОК ТАЛОНА

на гарантийный ремонт котла _____ 20__ г. Представитель организации
Изыят « ____ » _____

ГАРАНТИЙНЫЙ ТАЛОН №1
ООО «ЛЕМАКС»
г. Таганрог, Ростовская область,
Николаевское шоссе, 10 «в», тел./факс.: (8634) 31-23-45
ТАЛОН № _____

Заводской номер _____
Модель котла _____
Фирма-продавец _____
« ____ » _____ 20__ г.

Штамп магазина

Владелец и его адрес _____

Выполнены работы по устранению неисправностей:

Представитель организации _____

(ФИО, дата)

Владелец (подпись) _____

Штамп организации _____

(подпись)

« ____ » _____ 20__ г.

КОРЕШОК ТАЛОНА

на гарантийный ремонт котла _____ 20__ г. Представитель организации
Изыят « ____ » _____

ГАРАНТИЙНЫЙ ТАЛОН №2
ООО «ЛЕМАКС»
г. Таганрог, Ростовская область,
Николаевское шоссе, 10 «в», тел./факс.: (8634) 31-23-45
ТАЛОН № _____

Заводской номер _____
Модель котла _____
Фирма-продавец _____
« ____ » _____ 20__ г.

Штамп магазина

Владелец и его адрес _____

Выполнены работы по устранению неисправностей:

Представитель организации _____

(ФИО, дата)

Владелец (подпись) _____

Штамп организации _____

(подпись)

« ____ » _____ 20__ г.



16. СЕРВИСНЫЕ ЦЕНТРЫ

Регион	Населённый пункт	Сервисный центр	Телефонный номер	
Алтайский край	Барнаул	Барнаульгоргаз	(3854) 30-44-04	
	Барнаул	Газпром газораспредел. Барнаул	(3852) 28-20-00	
	Барнаул	Единая Служба Газо	8-800-700-18-32, 8-800-250-18-32	
	Бийск	Барнаульгоргаз	(3852) 28-40-00	
Архангельская обл.	Новоалтайск	Новоалтайскгоргаз	(38523) 5-63-93, 600-420	
	Котлас	ООО «Строй азСервис»	+7 (81837) 2 - 66 - 14, +7 (921) 812-85-76	
Астраханская обл.	Астрахань	КВ - Сервис	(8512) 29-62-40	
	Белгород	ИП Шершупин Радик Равильевич	8-906-608-02-04, 8-904-086-22-05	
Белгородская область	Белгород	ИП Шершупин Е. Д.	8-903-642-00-03	
	Белгород	ИП Уколов В.В.	(4722) 20-14-35, 8-919-286-75-05	
	Белгород	ИП Ривнев Ю.И.	(4722) 500-558, 8-903-642-05-58	
	Белгород	СЦ Инвест	(4722) 23-19-19, 8-910-737-22-10	
	Валушки	Аква Терм	(47236) 3-77-18	
	Губкин	ГазОскол	8-980-385-69-00	
	Губкин	ИП Шилов А.В.	8-910-366-00-88, (47241) 7-00-88	
	Губкин	ГазСтрой арант	+7 (904) 093-71-69	
	Дубовое	Виллотехника	8-910-320-43-15	
	Октябрьский	ИП Свистунов М. В.	8-920-570-73-67	
	Старый Оскол	ГазСтрой арант	8-910-327-65-88	
	Старый Оскол	ИП Колесник М.В.	(4725) 32-56-54, 8-960-620-93-69	
	Старый Оскол	ИП Трубченинов И.П.	(4725) 430-027, 8-905-678-80-82, 8-903-642-30-71	
	Старый Оскол	Термо Ликс (ИП Пушкарь А.В.)	(4722) 500-558, 8-920-567-57-47	
	Старый Оскол	ТОРФАЛРНС	8-920-585-52-64	
	Старый Оскол	Теллодер	8-919-284-75-77, 8-904-532-93-83	
Брянская область	Брянск	Газсервис	(4832) 51-44-74	
	Гусь-Хрустальный	ИП Зайчикова Н.А.	(49241) 2-62-53, (49241) 2-62-53, 8-900-475-57-23	
Владимирская область	Владимир	Авантест	(4922) 32-22-10	
	Карабаново	Тепло Дар	8-919-001-22-33, (49244) 5-10-09	
Волгоградская область	г. Кольчугино	ИП Калабин Сергей Анатольевич	8-920-912-11-56, 8-920-912-11-86, 8-920-912-11-77, 8-920-912-11-88, 8-920-912-11-99	
	Петушки	ТРИГЛАЗ	8-905-145-91-91, 8-905-145-96-67	
	Киров-Польский	ИП Топотехника	8-920-908-83-84, 8-920-911-54-55	
	Волгоград	Ремгаз-В	8-905-334-06-05, 8-917-833-11-40	
	Волгоград	ИП Мочилин Алексей Николаевич	(8442) 50-19-93, 8-937-550-49-21	
	Волгоград	УниверсалПромсервис	(8442) 624-998, 624-934	
	Волгоград	ВолгоградГазСервис	(8442) 56-42-40, 8-903-370-21-16	
	Жирновский	ИП Кадиров Вячеслав Тагирович	+7(909)380-09-43, (844454) 5-56-07	
	Камышин	Газ-Сервис	(84457) 5-04-38, 8-927-25-81-778	
	Камышин	ИП Трейбова Е.В.	8-927-518-26-84, (84457) 5-05-60	
	Котово	КотовоГазСтройСервис	(84455) 4-49-79, 2-11-21, 8-937-73-28-427	
	Котово	ГазРемСтрой	8-937-538 68 68	
Котово	Гермес Сервис	8-937-548-17-16		
Фролово	Велес	8-905-390-45-15, (84465) 4-12-10		
Х. Петровский	ИП Снянов Андрей Михайлович	(8047) 775-87-08, 8-961-681-81-21, 8-904-752-40-81		
Вологодская область	Вологда	Газпром газораспредел. Вологда	8-9121-76-89-92, 76-89-99	
	Шексна	ИП Хабринов И.В.	8-921-258-48-81, 8-921-838-80-88	
	Бутурлиновка	ИП Горлов Н.И.	(47361) 2-11-51, 8-915-588-43-08	
Воронежская область	Воронеж	Компания АКИ	(4732) 774-999	
	Воронеж	ИП Комельский А.В.	(4732) 39-83-83, 58-54-20, 8-910-241-32-66	
	Воронеж	Лаборатория света	(4732) 54-68-87	
	Лиски	ИП Солонников В.И. Термосистемы	(47391) 4-17-55	
Ивановская область	Россошь	ИП Попов И.В.	(47386) 47-478	
	Иваново	ИП Турчев А.К.	8-910-680-24-34, 8-961-244-75-33	
	Кинешма	ИП Журавлев И.Н.	8-910-998-53-87, 8-906-618-06-91	
	Шуя	МИР ТЕПЛА	(49351) 3-71-20, 8-920-678-50-25	
Калужская область	Таруса	ИП Царенков А.С.	8-903-815-52-36	
Кировская область	Киров	ПКП ГазТеплоСтрой	(8332) 62-96-19	
Костромская область	Кострома	Газтехсервис	(8332)56-30-30, 21-30-31	
	Кострома	ТеплоСервис	(4842) 42-31-72	
Краснодарский край	Нерехта	ТеплоГазСервис	8-910-950-94-62	
	Белая Глина	ИП Дрюмов Владимир Пантелевич	8-918-63-66-409	
	Геленджик	ИП Куксов Иван Сергеевич	8 918 055 55 41, 8 (928) 25 555 41.	
	Горячий Ключ	ИП Кручинин С.В.	(86159) 3-58-98, 8-918-242-99-79	
	Каневская	ГАЗТЕПЛОКОМ	(86164) 7-98-75, 8-968-40-44-104	
	Коренновск	ИП Левинская М.А.	(86142) 4-01-75, 8-989-819-74-80, 8-918-624-03-98	
	Краснодар	ИП Кондратов Денис Викторович	8-928-203-23-22, 8-900-291-41-38	
	Краснодар	Отопление-Сервис Краснодар	8-938-42-42-443, 8-960-479-62-40	
	Краснодар	Теплотехника	(861) 266-02-02, 8-800-100-22-40	
	Краснодар	Сантехгазсервис	8-953-115-08-32, 8-967-671-38-03	
	Краснодар	Аквастар-Сервис	(861) 279-08-09, 8-918-355-71-61	
	Краснодар	Сантехмонтаж Плюс	(861) 228-10-69	
	Краснодар	Аквастар-Сервис	+7 (861) 2926575	
	Новороссийск	СанТехМонтажЪ	8-918-350-65-67, (8617) 76-60-59	
	Новороссийск	ИП Малов С.С.	8-988-769-99-58	
Сочи	КРАФТ	8-928-456-93-59, (86222) 2-959-359		
Сочи	ИП Пилигоина Ю.П.	8-938-444-50-78		
Краснодарский край	Славянск-на-Кубани	ИП Льявлянко Александр Викторович	8-918-33-45-044	
	Темрюк	Темрюкрайгаз	(86148) 4-16-34, 8-918-211-77-54	
	Гихореск	ИП Ключкин В.В.	(86106) 7-34-44, 8-918-167-34-44	
	Курган	Высотник и Ко	(3522) 558-112, 8-912-835-81-12	
	Курганская область	Шадринск	ИП Григорьева Елена Александровна	8-912-525-04-04
		Шадринск	Газовик	(35253) 7-40-56
		Курск	ИП Торянный И.А.	(4712) 30 92 09, 8 951 334 01 89, 8 906 692 02 46
	Курская область	Курск	ГАЗКОМФОРТСЕРВИС	(4712) 309-209, 8-903-870-23-28
		Медвенка	ИП Мальхин Н.С.	8-910-313-28-46, 8-950-872-97-99
		Обоянь	ИП Мальхин Н.С.	8-910-313-28-46, 8-950-872-97-99
Обоянь		ИП Торянный И.А.	8-961-334-01-89, 8-906-692-02-46	
Обоянь		ИП Головина Т.Ю.	8-961-191-80-20	
Полянковое		ИП Котельничский Д. А.	(4712) 31-28-70, 8-910-731-28-70	
Ленинградская область	Санкт-Петербург	Котлы в дом	(812) 921-35-52	
	Санкт-Петербург	ИП Милованов Э.Б.	(812) 981-88-47, 8-911-958-76-73	
Липецкая область	Елец	Теплотрийд	(47487) 4-31-41, 2-71-70	
	Липск	ИП Кутлягин Лев Леонидович	8 (4742) 527-002, 8 (958) 189-86-86, 8 (962) 352-70-02	
	Усмань	Дельтагазстройинд	(47472) 4-05-20, 2-17-32	
Московская область	Балашиха	Проект-Сервис Групп	(495) 777-60-10	
	Воскресенск	СВС-Сервис	(495) 544 82 03	
	Ивантеевка	Проект-Сервис Групп	(495) 777-60-10	

Регион	Населённый пункт	Сервисный центр	Телефонный номер
Московская область	Истра	Строй Инженер Монтаж	8-966-130-66-09, 8(49831) 4-12-44
	Коломна	Теплос	(496) 613-69-65, 8-915-213-35-95
	Королев	Проект-Сервис	(495) 777-60-10
	Красково	ИП Каюмов Б. А.	8-963-616-30-03, 8-926-822-32-00
	Кубинка	СВС-Сервис	(499) 503-11-67
	Москва	ГОРСЕРВИС	(495) 788-77-39
	Реутов	Проект-Сервис	(495) 777-60-10
	Рошаль	ИП Рязанова О.В.	8 (926) 738-99-95, 8 (985) 898-03-44
	Арзамас	ГарантГазСервис	8(908)239-73-94, 8(950)354-16-39, 8(83147)2-22-06
	Бор	Теплосервис	8-950-35-84-411, (83159) 7-40-22
Богородск	Фирма Нестон	8 (8317)02-36-90, 2-16-09, 3-04-87	
Городец	ТеплоГазСнабжение	(83161) 9-12-67, 8-902-30-11-747	
Дзержинск	СЦ Радуга	8 (906) 351-69-00, 8 (8313) 28-06-66, 28-14-20, 8 (930)801-06-06	
Заволжье	Монтажсервис	8-904-392-55-49, 8-908-72-39-360	
Ковриново	ТеплоГазСнабжение	8-904-79-76-505	
Нижегородская область	Никий Новгород	ИП Петров Сергей Борисович	8 905 666-57-01
Никий Новгород	ИП Дюроднов Игорь Валентинович	+7-906-363-50-00	
Никий Новгород	СтилгаЗССервис	(831) 202-90-33, 202-90-44, 202-90-31	
Никий Новгород	СЦ Радуга	8 (906) 360-10-46, 8 (831) 293-96-20, 256-68-18, 423-62-69	
Семенов	ТеплоГазСнабжение	8-920-111-555-7	
Сокольское	ТеплоГазСнабжение	8-951-901-77-05, 8-902-78-62-044	
Чкаловск	ТеплоГазСнабжение	(83160) 4-17-48, 8-920-040-03-19	
Новгородская область	Боровичи	Газпром газораспр. В. Новгород в г. Боровичи	(81664)4-82-54, 4-14-19
Новосибирская область	Старая Русса	Газпром газораспред. В. Новгород	(81652) 5-66-16
Новосибирск	ОСЦ	+7(653) 79-17-99, +7(383)311-07-74	
Новосибирск	ИП Малицкий	89137403532, 89133949787	
Верх-Тула	Инженерные сети Сервис	(383) 303-07-02	
Омская область	Омск	ЦГС-Сервис	(3812) 956 - 149
	Омск	ИП Швайчук М.В.	+7 913 680 78 90, +7 904 588 89 58
Оренбургская область	Омск	Омскоблгаз	(3812) 27-66-08, 27-66-02
	Абдулино	Газпром газораспред. Оренбург	(35355) 2-52-38
	Адамовка	Газпром газораспред. Оренбург	(35365) 2-25-33
	Асжекево	Газпром газораспред. Оренбург	(35351) 2-16-51
	Александровка	Газпром газораспред. Оренбург	(35359)21-2-87
	Акбулак	Газпром газораспред. Оренбург	(35335) 2-22-04
	Бузулук	Газпром газораспред. Оренбург	(35342) 6-04-05
	Бузулукский р-он	Газпром газораспред. Оренбург	(35342) 6-04-00
	Бузулукстан	Газпром газораспред. Оренбург	(35352) 61-311, 61-312
	Бугуруслан	ИП Лавров А.Н.	(35353) 3-30-36
	Гаи	Газпром газораспред. Оренбург	(35362) 65-410, 65-350.
	Грчевский р-он	Газпром газораспред. Оренбург	(35344) 2-10-74
	Домбаровский	Газпром газораспред. Оренбург	(35367) 2-15-54
	Донское	Газпром газораспред. Оренбург	(35345) 3-25-63
	Илек	Газпром газораспред. Оренбург	(35337) 21-9-30
	Кваркено	Газпром газораспред. Оренбург	(35364) 2-18-77
	Краснохолм	Газпром газораспред. Оренбург	(3532) 39-10-74
	Курманевский р-он	Газпром газораспред. Оренбург	(35341) 2-15-66
	Матвеевка	Газпром газораспред. Оренбург	(35356) 2-11-70
	Медногорск	Газпром газораспред. Оренбург	(35379) 3-59-01
	Новосергиевка	Газпром газораспред. Оренбург	(35339) 2-14-68
	Новоорск	Газпром газораспред. Оренбург	(35363)7-16-04.
	Новотроицк	Газпром газораспред. Оренбург	(3537) 67-53-76, 67-50-26
	Октябрьское	Газпром газораспред. Оренбург	(35330) 21-4-82
	Орск	ИС-Монтаж	(3537) 33-55-50
	Орск	Газпром газораспред. Оренбург	(3537) 298-302, 267-898
	Орск	Акватория Тепла	(3537) 32-82-78, 37-20-90
Оренбург	Газпром газораспред. Оренбург	(3532) 34-13-71, 34-12-02	
Оренбург	ИП Юров А. С.	(3532) 611-555	
Оренбург и регион	Оренбуртоблгаз	(3532) 341-371, 34-12-02	
Первомайский р-он	Газпром газораспред. Оренбург	(35338) 4-24-46	
Первопоцкий	Газпром газораспред. Оренбург	(35338) 31-3-59	
Пономаревка	Газпром газораспред. Оренбург	(35357) 2-10-08	
Сакмара	Газпром газораспред. Оренбург	(35331) 21-2-86	
Северное	Газпром газораспред. Оренбург	(35354) 2-10-39	
Светлый	Газпром газораспред. Оренбург	(35366) 2-13-10	
Северный участок	Газпром газораспред. Оренбург	(35354) 4-4-66	
Соль-Илецк	Газпром газораспред. Оренбург	(35336) 3-53-50	
Сорочинск	Газпром газораспред. Оренбург	(35346) 6-10-90	
Ташла	Газпром газораспред. Оренбург	(35347) 2-10-76	
Тоцкий р-он	Газпром газораспред. Оренбург	(34349) 2-28-75	
Тюльган	Газпром газораспред. Оренбург	(35332) 21-0-47	
Шарлык	Газпром газораспред. Оренбург	(35358) 29-0-04	
Энергетик	Газпром газораспред. Оренбург	(35363) 4-18-65	
Ясный	Газпром газораспред. Оренбург	(8412) 26-29-27, 26-29-28	
Орловская область	Болхов	ИП Смирнов А.В.	8-919-200-69-06, 8-906-660-57-09, (48640) 2-08-47
	Мценск	ТеплоСтрой	8-999-601-60-10, 8-920-285-35-35
	Орел	ИП Моргунова Зоя Алексеевна	8-919-260-01-44
	Орел	Теплоцентр-сервис	(4862) 42-40-38, 8-910-208-09-67
	Орел	ИП Ерошкин П.В.	8-920-267-68-30, 8-920-267-68-52
	Пенза	Проект-Сервис	(8412) 26-29-27, 26-29-28
Пензенская область	Пенза	ИП Смирнов Сергей Михайлович	(78412) 79-00-04, +7-996-800-04-04.
	Пенза	ООО «Вечные трубы Строй»	(8412)55-00-11
	Пенза	Termoset сервис	(8412) 71-07-07
	Пенза	ИП Агафонов В. Г.	8-927-378-39-89
	Каменка	ИП Фофанов В.М.	8-906-159-68-46
Пермский край	Лысьва	ИП Запелалов А.Б.	(34249) 2-71-73, 8-902-478-80-22
	Перь	Технологии Климата	(8412) 263-30-30
	Перь	ТГВ-Сервис	8-950-449-45-65, (342) 247-91-88
Псковская область	Псков	ИП Изотов А.В.	8-921-219-51-93
	Псков	Псковская газовая компания	(8112) 700-710, 700-708, 8-960-222-7-55-7
Республика Марий Эл	Иошкар-Ола	Газэнергосистемы	(8362) 38-05-36
Марий Эл	Иошкар-Ола	ТЕПЛО 112	(8362) 512-112
Респ. Беларусь	Минск	Единый сервис Евротерм	(10376) 17 39 39 504, 44 55 55
Респ. Кабардино-Балкария	Нальчик	ИП Киселев А.В.	8-928-714-81-72
	Прохладный	ИП Ковтуненко П.А.	8-928-690-67-87
	Беслан	ИП Есенов Р.К.	8-918-827-09-64
Республика Северная Осетия-Алания	Владикавказ, Беслан	Единый сервисный центр	(86737) 3-04-33
	Майкоп	Холдинг ТеплоДар	8 (8772) 56-91-11, 8-961-819-91-11
	Майкоп	Аква - Юг	8-989-140-23-25

Регион	Населённый пункт	Сервисный центр	Телефонный номер
Республика Башкортостан	Аскино	ООО «ТЕПЛОКИМАТ»	8-927-317-06-96, 8-917-743-48-99, (34771) 2-06-45
	Дюртюли	Газпром газораспред. Уфа	(834787) 2 16 09
	Белебей	Газпром газораспред. Уфа	(834786) 5 43 91
	Белорецк	Газпром газораспред. Уфа	(834792) 5 30 56
	Белорецк	ИП Поспелов И.С.	8-927-927-22-67
	Бирск	Газпром газораспред. Уфа	(834784) 4 53 38
	Бирск	ИП Брюхов А.Ю.	8-903-356-87-72, 8-962-520-28-62
	Бирск	ИП Раянов А.Р.	8-987-254-14-24, (347) 294-14-24
	Давлеканово	Газпром газораспред. Уфа	(834768) 3 27 50
	Ишимбай	Газпром газораспред. Уфа	(834794) 2 34 50
	Князево	Газпром газораспред. Уфа	(8347) 229 94 70
	Кумертау	Газпром газораспред. Уфа	(83476) 14 11 09
	Мелеуз	Газпром газораспред. Уфа	(834764) 3 29 54
	Мелеуз	ИП Вертипорохов А.А.	(34764) 3-24-16, 8-927-234-05-58
	Месягутово	Газпром газораспред. Уфа	(834798) 3 30 31
	Нефтекамск	Газпром газораспред. Уфа	(834783) 6 81 60
	Нефтекамск	ИП Галимуллин А.Р.	8-917-77-228-77, (34783) 2-01-60, 3-66-10
	Октябрьский	Газпром газораспред. Уфа	(834767) 6 72 08
	Октябрьский	ГазСтройИнвест	8-927-342-45-14
	Салават	Газпром газораспред. Уфа	(83476) 35 24 03
	Сибай	Газпром газораспред. Уфа	(834775) 5 36 70
	Стерлитамак	Газпром газораспред. Уфа	(83473) 21 49 20
	Стерлитамак	Единый сервисный центр	8-905-35-60-700, 8-800-600-53-02
	Туймазы	ИП Хузаятова Г.Ф.	(34782) 2 36 36, 8-937-332-36-36
	Туймазы	ИП Галимуллин Р.Р.	8-937-544-11-15
	Туймазы	Газпром газораспред. Уфа	(834782) 2 36 06
	Уфа	ГазПрофСервис	8-960-800-777-1
Уфа	Газпром газораспред. Уфа	(8347) 223 53 49	
Уфа	ИП Луговой А.А.	8-927-331-59-07	
Уфа	ГазСтройИнвест	(347) 246-00-66	
Учалы	Газпром газораспред. Уфа	(834791) 6 12 35	
Учалы	ИП Дибиров М.	8-920-503-42-66, 8-928-879-03-04	
Дербент	ИП Хазримонов Р.И.	8-963-426-69-59	
Кизилюрт	ИП Дибиров М.	8-920-503-42-66, 8-928-879-03-04	
Кизляр	ИП Алапаев И.М.	8-963-410-66-36	
Республика Дагестан	Махачкала	Теплосервис	(8722) 91-10-74, 8-988-291-10-74
	Махачкала	ИП Магомедов А.А.	8-988-291-61-41
Респ. Киргизия	Махачкала	Тепло Техник	8-986-291-41-56, 8-988-695-07-57
	Хасаурт	ИП Дибиров М.	8-920-503-42-66, 8-928-879-03-04
Респ. Казахстан	Бишкек	Азия Плюс Логистик	996-509-858-858
Республика Калмыкия	Апматы	ТеплоРОСС Сервис	(727) 317-57-62
Республика Калмыкия	Элиста	ИП Шамаева Н.	(84722) 6 19-52
	Элиста	ИП Киселев Э.В. В.	8-961-543-26-74, 8-917-682-85-06, 8-937-194-25-52
Республика Мордовия	Ардатов	Газпром газораспред. Саранск	(834-31) 3-10-22
	Зубова Поляна	Газпром газораспред. Саранск	(834-56) 2-16-84
	Козьмодемьяно	Газпром газораспред. Саранск	(834-53) 2-23-39
	Краснослободск	ИП Нотин А.И.	8-987-990-65-00, 8-909-325-96-26
	Краснослободск	Газпром газораспред. Саранск	(834-43) 3-00-62
	Ельники	ИП Алет В.И.	8-917-994-49-22, 8-964-842-47-17
	Рзузавка	Газпром газораспред. Саранск	(834-51) 6-66-24
	Ромоданово	ТеплоСтройКомплект	8-987-999-80-13, 8-927-185-06-07
	Саранск	ГазСервис	(8342) 31-13-59-27-01-27
	Саранск	ЛИВТО	(8342) 30-39-04, 8-917-694-72-66
	Саранск	ИП Пивцов	8-917-994-98-88
	Саранск	ИП Телин К. В.	(8342) 47-21-26, 48-24-42
	Саранск	ИП Ситников А.М.	8-960-335-16-14
	Саранск	Теплоцентр	(8342) 23-34-00
Саранск	ТеплоСтройКомплект	8-987-999-80-13, 8-927-185-06-07	
Саранск	Единая Служба Монтажа	(8342)31-09-46	
Темников	Газпром газораспред. Саранск	(834-43) 2-12-26	
Чамзинка	Газпром газораспред. Саранск	(834-37) 2-14-65	
Республика Татарстан	Альметьевск	Тепло Сервис Центр	(8553) 35-39-69, 8-951-062-96-16
	Балтаси	АскВарм	+7 (937) 525-79-64
	Казань	ИП Громова Н.И.	(843) 212-11-12, 8 927 249 13 93, 8 987 237 33 47
	Казань	Татгазсервискомплект-Сервис	(843) 55-77-999, 55-77-900
	Казань	ТЕПЛОЦЕНТР	(843) 260-40-60, 266-55-06
	Набережные Челны	ТЕПЛОФ	(8552) 36-46-36
	Набережные Челны	ИП Тимеров Д. Д.	(8552) 760-777, 8-960-07-22-777
Нурлат	ТЕПЛОТЕХСЕРВИС	8-927-414-28-51, (84354)2-93-43, 9-21-81	
Нижнекамск	ТТВ	(8555) 30-18-01, 8-917-917-18-01, 8-917-919-18-01	
Чистополь	Климат контроль	(84342) 5-06-06, +7-905-376-02-66	
Респ. Узбекистан	Ташкент	Сервисный центр	9989-770-89-340
Чувашская Республика	п. Кувсы	СЭП	(83540) 2 40 83, 8 835 236 04 04, 8 903 345 27 49
Республика Чеченская	п.т. Кадикасы	ИП Петров Ю.Ю.	8-987-662-64-94
	Чебоксары	ГК Термотехника	(8352) 57-32-44, 57-34-44
Республика Якутия (Саха)	Якутск	Саха ТеплоСервис Групп	(9142) 755-165
Ростовская область	Якутск	Сахатранснефтегаз	(4112) 46-00-88, 46-00-82, 46-00-85, 46-00-87
	Азов	ИП Уманец В.В.	8-918-568-78-09
	Азов	ИП Красовский А.А.	8-905-456-21-69
	Ростов-на-Дону	Новатор Пилос	+7(918)558 58 18, +7(863) 28-500-29
	Ростов-на-Дону	Юг-Терминал	(863) 200-89-86, 8-903-406-59-59
	Ростов-на-Дону, Батайск	ИП Яковлев А.В.	8-928-296-41-79, 8-952-568-26-62
	Белая Калитва	ИП Габриелан Р.Р.	(86383) 33-8-99, 2-77-97
	Волгодонск	ИП Шестаков В.В.	8-928-905-53-93
	Волгодонск	ИП Решетов В.В.	(8639) 26-12-11, 8-906-183-98-93
	Зерноград	Нобигас	(86359) 42-5-04
	Камениск - Шахтинский	Новатор Пилос	(86359) 7-11-52, 8-928-147-11-52
	Миллерово	ИП Черенков С.И.	8-906-422-67-20
	Таганрог	ИП Животовский М.К.	8-951-839-58-60
	Шахты	ИП Лисичкин С.В.	8-918-542-49-39, 8-952-588-02-16
	Шахты	ИП Сукова О.А.	8-928-147-94-94, 8-928-148-66-88, 8-938-100-55-33
	Михайлов	ИП Юфаркина Инна Михайловна	8-910-630-34-60
	Рязанская область	Кораблино	Теплосервис62
Рязань		ИП Тугушев И. Ю.	8-903-902-01-66, 8-903-837-92-29
Рязань		СЦ Техно Профи	(4922) 22-22-60, 8-906-544-04-44
Рязань		ИП Подольский Д.А.	(4912) 99-33-57
Рязань		ИЦ Сантехплюс	(4912) 996-296
Рыбное		ИП Тугушев И. Ю.	8-903-835-05-84
Тума		ИП Лядашев Д.В.	8-905-186-90-71

Регион	Населенный пункт	Сервисный центр	Телефонный номер	
Самарская область	Жигулёвск	Газтеплотрибор	(84862) 7-01-01	
	Жигулёвск	Газпром газораспред. Самара	(84862) 700-44, 700-88	
	Самара	Средневолжская газовая компания	(846) 310-20-67, 8-800-500-24-30	
	Самара	группа компаний Supergas	(846) 266 3-777, 202-12-00	
	Сызрань	ИП Ставничий В.Н.	(8464) 33-07-18	
	Чапаевск	ИП Шевцова И.М.	8-927-205-45-63, 8-917-107-85-60	
	Челно-Вершины	ИП Семенов Н.А.	8-927-017-36-55, 8-960-824-80-27	
Саратовская область	Балаково	СТРОИМАШСЕРВИС-С	(8453) 68-64-94, 8-927-164-95-69	
	Вольск	ИП Гришанин Григорий Геннадьевич	8 (987) 363-89-87	
	Саратов	Газовик	(8452) 740-760	
	Саратов	Гольфстрим-М	8 (8452) 91 - 60 - 50	
	Саратов	ИП Уланов Игорь Юрьевич	8(8452) 937-938	
	Саратов	Эксплуатационное ФМУ	(8453) 75-04-07	
	Саратов	Тепло-Газ	(8452) 431-495	
Сахалинская обл.	Саратов	СЦ Градус +	(8452) 58-25-30, 8-902-044-95-96	
	Энгельс	Стройтехмонтаж	(8453)52-82-82, 52-82-60	
	Оха	ОАО «Сахалиноблгаз»	+7 (24237) 5-04-81, 3-26-45	
	Артемовский	ГазСпецСтройСервис	(34363) 2-55-03, 2-56-94, 8-922-178-37-78, 8-922-204-52-53	
	Асбест	ФОМЭК ПЛИОС	(34365) 2-66-13, 8-950-632-44-41	
	Березовский	Газтеплотонтаж	8-922-212-65-23, 8-922-100-71-59	
	Ирбит	Котельный центр	8-92-600-30-60	
Свердловская область	Верхняя Пышма	ЭКВО ИНЖИНИРИНГ	(34368) 7-90-30, 8-982-640-58-07	
	Красноуфимск	ИП Иглин А.Н.	(34394) 2-47-49	
	Каменск Уральск	ИП Шайдуров С.А.	8-950-547-10-15, (3439) 37-02-03	
	Екатеринбург	Альфатан	(343) 328-33-28, 361-11-77, 361-88-58	
	Екатеринбург	СвердловскМежрегионга	(343) 227-55-99	
	Нижний Тагил	Стройсервис	(3435) 37-91-37, 43-58-57	
	Первоуральск	КМ-ПРОФ	8-909-702-56-22	
	Первоуральск	КПД	(3439) 291-291	
	Ревда	ИП Максимова Н.В.	(34397)3-04-34, 8-922-129-66-57	
	Рек	СТ Центр	8(34364) 3-15-77	
Смоленская область	Сысерть	ИП Бабушкин В.В.	(34374) 6-15-20, 8-922-60-48-102, 8-800-7000-442	
	Гагарин	ИП Руденок Галина Ивановна	8-905-695-52-00	
	Смоленск	ИП Друзев Алексей Владимирович	(4812) 56-82-65, 56-82-64, 8-951-706-83-06	
	Смоленск	СЦ Дункан	(4812) 35-09-09	
	Арзир	СтарАвва Терм	(8652) 7-233-96, 8-962-409-22-82	
	Будённовск	ИП 8-920-48-48	8-918 - 756 - 48 - 96	
	Донское	ИП Ерёмина Л.И.	(86546) 314-20, 342-52	
Ставропольский край	Ессентукская	ИП Шахбазов В.О.	(87961) 5-27-27, 8-928-374-47-47, 8-928-337-41-29	
	Зеленокумск	Зеленокумскрайгаз	(86552) 6-70-26, 6-76-75	
	Минеральные Воды	ИП Басистый П.В.	8-928-289-54-83, 8-928-262-48-27	
	Минеральные Воды	ИП Савченко В.Б.	8-928-267-91-69	
	Минеральные Воды	ИП Саидин Н.А.	8-928-936-60-36	
	Михайловск	ИП Безюковно Александр Александрович	8-918 - 756 - 48 - 96	
	Невинномысск	Центр отопления и водоснабжения	(86555) 7-10-89, 8-928-820-31-37	
	Новопавловск	Новопавловскрайгаз	(87938) 432-66	
	Пятигорск	ИП Житняков Алексей Олегович	+7 (938) 352-12-12,+7 (928) 205-63-96	
	Ставрополь	ИП Житняков Алексей Олегович	+7 (938) 352-12-12	
Тамбовская область	Ставрополь	Теплоклимат	(8652) 43-18-33, 8-918-777-27-72	
	Моршанск	ИП Шамочкин Ю.Е.	(47533) 41-12-78, 8-910-654-17-35	
	Котовск	БГ-ЭНЕРГОСЕРВИС	8-953-707-14-80, 8-915-87-39-79-4	
	Тамбов	ООО Котлопалатка	+79202301790, 84752424594	
	Тамбов	БГ-ЭНЕРГОСЕРВИС	8-953-707-14-80, 8-915-87-39-79-4	
	Тверская область	Тверь	ИП Крахмаальный О.А.	(4822) 77-35-88
	Новомосковский	Прометей	(48762) 2-74-96, 8-953-427-02-14, 8-910-949-30-88	
Тульская область	Тула	Теплосервис	(4872) 700-112, 700-113, 8-910-942-74-82	
	Берёзово	Берёзовогаз	(34674) 2-16-99, 2-15-84, 2-21-82	
	Тумень	Ангор	(3452) 49-41-66, 49-41-67	
	Тумень	Туменьгазсервис	(3452) 58-04-04, 73-53-65	
	Ишим	ИП Мамонтова А.А.	8-9302-815-19-90, (3455) 12-62-42	
	Ишим	ТЕПЛОТЕХНИК	(34551) 555-82, 8-912-393-20-20	
	п.т. Приобье	ИП Рыбечий Н.Н.	8-922-788-21-12	
Тюменская область	Нефтеюганск	Нефтеюганскгаз	(3463) 27-69-04, 27-73-04, 27-57-14	
	Заводокумск	ИП Богданов А.В.	(34542) 6-79-11, 8-904-888-63-29, 8-952-677-91-26	
	Заводокумск	ИП Усачев Н.Г.	8-950-493-83-15	
	Воткинск	ИП Колотушкин (ЭнергоТеплоСервис)	+7 912 442-55-25, +7(982)11168848	
	Глазов	ИП Анисимов А.В.	8-919-907-80-77	
	Завьялово	ИП Овчинников Д.В.	(3412) 62-00-95, 906-220, 8-909-715-04-50	
	Ижевск	Строй Инвест	(3412) 90-72-75, 8-909-060-72-75	
	Ижевск	Центргазсервис	(3412) 569-781, 555-5516	
	Можга	ИП Гагаятов Рафаэль Шакурович	8-927-470-16-81, 8-912-011-89-49	
	Сарапул	ИП Самарина Н.А.	8-904-248-90-83, 8-912-854-14-57	
Ульяновская область	Вешкайма	ИП Гаврилов Василий Иванович	8-908-483-01-92	
	Димитровград	Единая Служба Монтажа	8-909-358-55-11	
	Димитровград	Инженерно-сервисный центр	8-927-633-73-37	
	Димитровград	ЭНЕРГО ПАРТНЕР	8(84235) 02 - 14	
	Сабзеево	ЭНЕРГО ПАРТНЕР	8(84235) 02 - 14	
	Ульяновск	Котельщик	8-927-270-74-36, 8-927-834-51-50, (8422) 36-03-04	
	Ульяновск	Инженерно-сервисный центр	8-927-270-62-66	
Челябинская область	Ульяновск	Единая Служба Монтажа	(8422) 76-52-91	
	Ульяновск	Современный Сервис	(8422) 73-29-19, 73-44-22	
	Златоуст	ИП Зубов Владимир Юрьевич	8 922 704 88 97, 8(3513) 66-79-22, 65-09-06	
	Челябинск	РСТ - Теплотехника	(351) 77-55-343, 777-53-97, 8-952-511-50-78, 8-908-043-13-95	
	Челябинск	Газовые	8(84235) 02 - 14	
	Магнитогорск	ООО «КОТЕЛСЕРВИС»	8 (3519) 46-05-25, 8 (902) 604-55-95	
	Магнитогорск	ИП Арепина Г.Ю.	8-908-588-71-28, (3519) 20-30-90, 58-59-00	
Чеченская республика	Миасс	Астанагаз	+7 900 063-63-69, +7 3513 59-04-95	
	Южноуральск	АНГАРА	8-951-432-33-33, 8-963-079-66-66, (35134) 4-37-00	
	Аргун	ИП Магомедова М.И.	8-928-890-86-42	
	Грозный	Отопление 21 Век	8-928-788-79-35	
	Гудермес	ИП Дибиров Муса	8-920-503-42-66, 8-928-879-03-04	
	Курчал	ИП Дибиров Муса	8-920-503-42-66, 8-928-879-03-04	
	Ножай-Юрт	ИП Дибиров Муса	8-920-503-42-66, 8-928-879-03-04	
Ярославская обл.	с. Беркат-Юрт	ИП Азиев Д. М.	8-962-655-21-27, 8-938-889-96-60	
	ст. Наурская	ИП Дибиров Муса	8-920-503-42-66, 8-928-879-03-04	
	ст. Шелковская	ИП Дибиров Муса	8-920-503-42-66, 8-928-879-03-04	
	Углич	Отопительная водная техника	8-920-131-01-36	

ООО «ЛЕМАКС»
347913, Россия, г. Таганрог,
Николаевское шоссе, 10В
тел. +7 (8634) 312-345

lemax-kotel.ru
8-800-2008-078
горячая линия