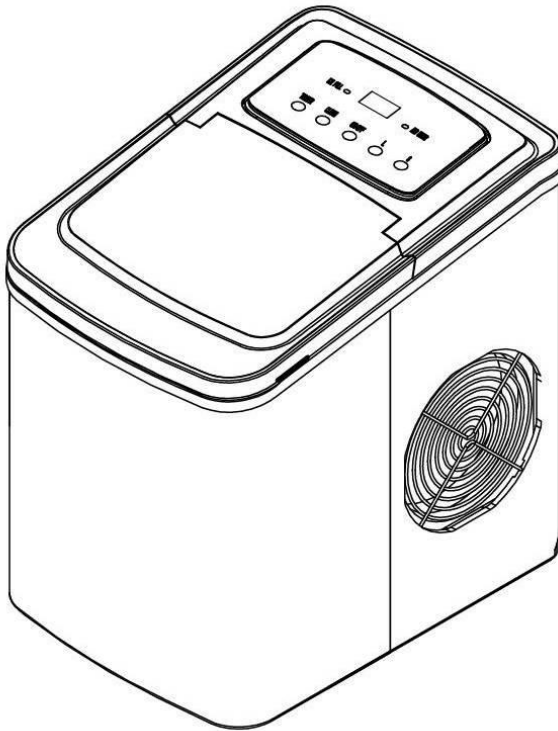




**EAC**

# **Льдогенератор серии IM Foodatlas**



**ПАСПОРТ**

**РУКОВОДСТВО ПО ЭКСПЛУАТАЦИИ**

***Выражаем благодарность за приобретение оборудования  
торговой марки Foodatlas!***

Компания Агроресурс производит под собственными торговыми марками **Foodatlas** и **AR** более 2000 наименований оборудования, в том числе миксеры, тестомесы, тестораскатки, тестоделители, тестоокруглители, лапшерезки, печи, расстойные шкафы, листы для выпечки, хлеборезки, упаковочное оборудование и многое другое.

Все оборудование имеет необходимую разрешительную документацию для использования в России и странах Таможенного союза, многое оборудование сертифицировано в соответствии с требованиями Европейского Союза (сертификат CE).

Подробную техническую информацию о оборудовании наши клиенты могут получить на сайте *[agrozavod.rf](http://agrozavod.rf)* и в службе технической поддержки по телефону **8(800)5555905**.

***Вы приобрели технически сложное оборудование, просим Вас внимательно ознакомиться с данным руководством по эксплуатации.***

Завод-изготовитель оставляет за собой право вносить в конструкцию оборудования не принципиальные изменения и усовершенствования без отражения их в настоящем руководстве (РЭ).

2

***Завод-изготовитель:***

Ningbo Hicon Industry Technology Co., Ltd..

Адрес: No. 55th Binhai Road, Qianwan New Area, Ningbo, Zhejiang P.R.China

***Импортер:***

ООО «Агроресурс», РФ, Челябинская Область, 454035, г. Челябинск, Свердловский тракт, дом 12, офис 4.

Телефон: 8(800)555-59-05, +7 (499)703-14-31, e-mail: [agrozavod@agrozavod.ru](mailto:agrozavod@agrozavod.ru)

## **Общие правила безопасности при работе с оборудованием:**

- Убедитесь, что рабочее напряжение оборудования соответствует напряжению в сети, проверьте установку устройства защитного отключения УЗО.
- Не трогайте силовой кабель мокрыми руками, в ином случае возможно поражение электрическим током.
- Не допускайте нахождение кабеля между стульями, креслами или иными предметами, которые могут оказать давление и повредить кабель.
- Если вы заметили повреждение силового кабеля, немедленно проведите его замену. В ином случае это может привести к поражению электрическим током или возгоранию.
- Установите соответствующую защиту питания или предохранитель в непосредственной близости от оборудования. Розетка должна соответствовать требованиям безопасности и иметь надежное заземление.
- Электропроводка должна соответствовать локальным характеристикам, чтобы быть уверенным, что оборудование выдержит максимальный ток. Несоответствие показателей может привести к возгоранию.
- Строго запрещено мыть оборудование открытым источником воды. Несоблюдение данного правила может привести к повреждению оборудования и человеческим травмам, возможно с летальным исходом.
- Неправильное подключение или неисправность вилки может привести к возгоранию.
- Если оборудование не используется или используется при неблагоприятных погодных условиях, отключайте оборудование от источника питания, чтобы предотвратить аварийные ситуации.
- Не допускайте детей, людей с ограниченными возможностями и неавторизованный персонал к работающему оборудованию, чтобы избежать их контакта, что может привести к травмам и возможно к летальному исходу.
- Если оборудование не используется, выньте вилку из розетки, или отключите подачу электроэнергии во избежание аварийных ситуаций. Все работы по техническому обслуживанию должны быть проведены квалифицированным персоналом и только после отключения оборудования от источника питания. В случае неисправности оборудования не разбирайте его самостоятельно. Ремонт должен проводиться профессиональным работником.
- На проведение электрической установки и технического обслуживания требуется специальное разрешение.
- Примите меры по защите оборудования от дождя и влаги.
- Запрещено размещать оборудование в агрессивной атмосфере.
- Не допускайте тряски оборудования.

- Не храните оборудование в перевернутом виде.
- **Предупреждение!** Для вашей безопасности корпус оборудования должен быть заземлен.
- Устанавливается на устойчивом горизонтальном основании, на расстоянии не менее 100 мм от стен, пандусов, ступеней, прочего оборудования.
- **Внимание!** Допуск к работе на данном оборудовании возможен только после ознакомления с настоящим руководством по эксплуатации и прохождения инструктажа по технике безопасности.

### **Назначение. Область применения оборудования. Климатическое исполнение.**

Льдогенераторы серии IM Foodatlas предназначены для приготовления пальчикового льда определенного размера.

Идеально подходит для использования в зонах торговли и ресторанном бизнесе. Также это оборудование идеально подойдет для малых и средних предприятий в сфере быстрого питания и продуктов быстрого приготовления, упаковки и фасовки пищевых и непищевых продуктов.

Климатическое исполнение оборудования - УХЛ 4.2. ГОСТ 15150-69.

4

Продукция изготовлена в соответствии с директивами:

2006/42/ЕС «Машины и механизмы», 2014/35/ЕС «Низковольтное оборудование», 2014/30/ЕС «Электромагнитная совместимость».

Оборудование соответствует требованиям технического регламента ТР ТС 004/2011 «О безопасности низковольтного оборудования».

Оборудование соответствует требованиям технического регламента ТР ТС 020/2011 «Электромагнитная совместимость технических средств».

Оборудование соответствует требованиям технического регламента ТР ТС 010/2011 «О безопасности оборудования и оборудования».

### Технические характеристики

Модель	IM-12SLE
Напряжение	220В / 50Гц
Номинальная мощность	100 Вт
Размер льда	Пальчиковый лед L/S (R25*30 мм/ R20*25 мм)
Цикл производства льда	От 6 до 13 мин цикл. За один цикл 9 шт.
Объем контейнера для воды	1,5 л
Объем бункера для временного хранения льда	0,6 кг
Марка хладагента	R600, 21гр
Охлаждение	Воздушный тип
Габаритные размеры	222 x 313 x 320 мм
Вес нетто/брутто	7,2/7,8 кг

5

Основной корпус выполнен из пластика ABS

Внутренние компоненты выполнены из пластика полипропилена

Льдогенератор запрограммирован на цикличное производство льда, что означает непрерывное производство льда пока не будет заполнен бункер или не закончится вода в контейнере.

Основной и важной особенностью является условия эксплуатации льдогенератора, а именно комнатные условия с постоянно температурой и влажностью воздуха. Регламентированные условия температура воздуха в пределах от +10 до + 35°C, влажность воздуха не должна превышать более 65%

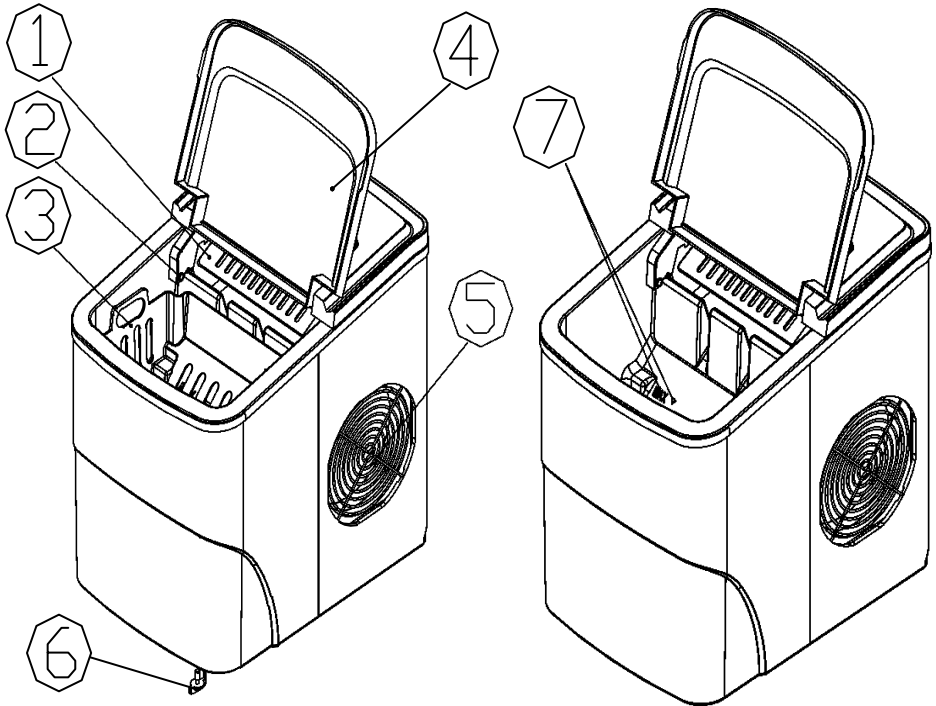
### Конструкция. Принцип действия. Детализовка

Для создания данного оборудования был подобран материал и использованы современные технологии. Нержавеющая сталь, панели из пищевых пластмасс. Прочные шестерни, компактность, бесперебойное функционирование, легкость в

эксплуатации, безопасность и надежность – отличительные характеристики данного оборудования.

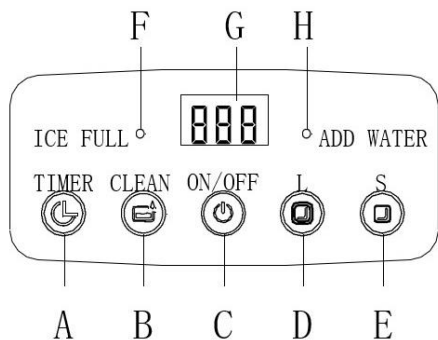
Льдогенератор предназначен для работы только с подготовленной, очищенной водой.

Рис 1 Основные элементы льдогенератора



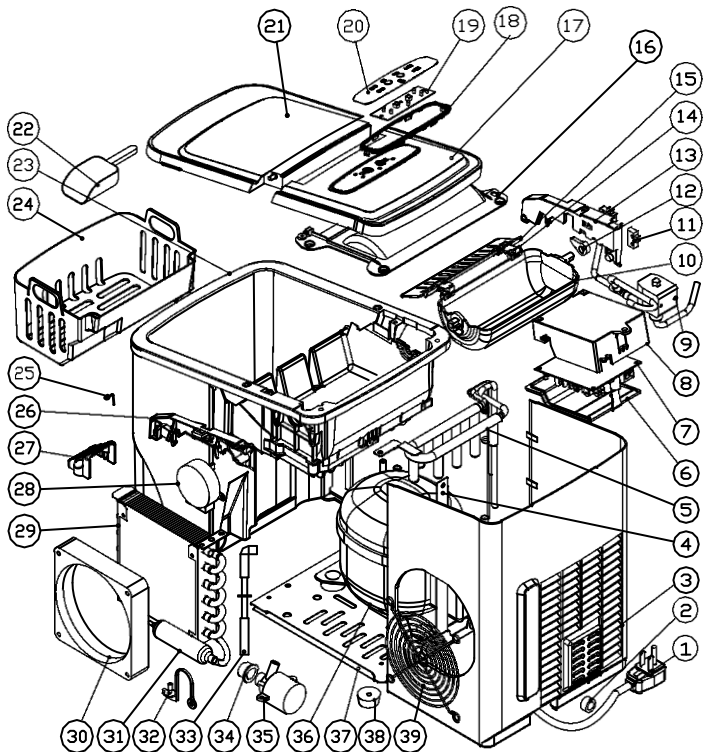
1. Сков для выгрузки льда в бункер
2. Датчик уровня наморозки льда на охладитель
3. Внутренний бункер для хранения льда
4. Верхняя крышка бункера (для визуального наблюдения за производительностью)
5. Радиатор охлаждения компрессора с вентилятором\* (не накрывайте или не загромождайте данное технологичное отверстие)
6. Заглушка для слива воды
7. Отметка уровня наполнения водой

Рис2. Панель управления



- A. Функция синхронизации: установите таймер для включения или выключения.
- B. Функция автоматической очистки: функция эффективна, когда машина находится в режиме ожидания, а время очистки составляет 30 минут.

- C. Кнопка включения / выключения: включение и выключение для приготовления льда
- D. Большая кнопка Ice: увеличение времени при настройке
- E. Маленькая кнопка ice: уменьшение времени при настройке F. Индикация полного льда: напоминание о том, что лед заполнен
- G. Отображение температуры и времени: значение температуры окружающей среды в режиме ожидания и обратного отсчета часов, минут обратного отсчета автоматической очистки и секунд обратного отсчета приготовления льда во время работы.
- H. Инструкции по обезвоживанию: Напоминание о необходимости добавления воды



Номер	Наименование Детали	Номер	Наименование Детали	Номер	Наименование Детали
1	Кабель питания	15	Лопатка для льда	28	Электродвигатель
2	Пластиковый зажим	16	Задняя панель	29	Конденсатор
3	Задняя панель	17	Задняя верхняя панель	30	Электродвигатель вентилятора
4	Задняя опорная пластина	18	Декоративна вставка	31	Медный трубчатый фильтр
5	Испаритель	19	Плата управления	32	Сливная пробка
6	Крышка блока	20	Панель	33	Водопроводная



	управления				трубка подачи
7	Основная плата	21	Передняя верхняя панель	34	Уплотнение
8	Блок управления	22	Совок для льда	35	Водяной насос
9	Клапан электромагнитный	23	Внутренний утепленный корпус	36	Компрессор
10	Емкость для приготовления льда	24	Корзина для льда	37	Дно плиты
11	Микропереключатель	25	Кронштейн	38	Резиновая ножка
12	Кулачок	26	Кронштейн внутреннего бака	39	Решетка для воздуха
13	Кронштейн внутреннего бака	27	Фильтр для воды, сетка	40	Внутренний провод
14	Совок для льда				

### **Сведения о квалификации обслуживающего персонала**

К работе на данном оборудовании допускаются лица, прошедшие обучение по программе технического минимума и инструктаж по технике безопасности, изучившие настоящее руководство по эксплуатации и региональные правила безопасности, а также ознакомленные с принципом действия оборудования, его конструкцией и получившие навыки для обеспечения нормальной работы оборудования.

Руководство по эксплуатации предназначено для обслуживающего персонала и работников ремонтных предприятий в целях изучения конструкции оборудования, правил эксплуатации, технического обслуживания, условий монтажа, регулирования и обкатки.

Персонал, ответственный за эксплуатацию, обслуживание, контроль и сборку должен иметь соответствующую квалификацию. Если технический персонал не владеет необходимыми знаниями, он должен пройти обучение и инструктаж.

К эксплуатации и обслуживанию оборудования допускаются лица не моложе 18 лет, прошедшие обучение безопасным методам работы, изучившие руководство по эксплуатации, технические материалы и результаты анализа риска.

Пользователь должен знать:

- руководство по эксплуатации оборудования завода-изготовителя;
- устройство оборудования, технические характеристики, назначение механизмов и устройств безопасности;
- значение предельных нагрузок на узлы оборудования, отказ которых может повлечь за собой опасность;
- порядок действий, в случае возникновения аварийной ситуации;
- возможные неисправности оборудования и методы их устранения;
- соответствующие должностные инструкции;
- особенности эксплуатации оборудования и технологической оснастки;
- методы и средства контроля параметров технологического процесса;
- правила техники безопасности и промышленной санитарии;
- основные средства предупреждения и тушения пожаров на рабочем месте.

Персонал, обслуживающий оборудование, должен уметь:

- управлять работой всех основных узлов оборудования;
- осуществлять наладку и регулирование работы всех основных узлов оборудования, а также проверку и наладку их в зависимости от функционального назначения;
- предупреждать возникновение аварийных ситуаций при эксплуатации 4 оборудования.

Запрещается осуществлять эксплуатацию и работы по техническому обслуживанию оборудования будучи усталым или нездоровым, а также в условиях заторможенности реакции, вызванной употреблением медикаментозных препаратов. Категорически запрещается работа в алкогольном или наркотическом опьянении.

Оператор несёт ответственность за безопасность окружающих, находящихся в зоне применения оборудования.

При эксплуатации оборудования сотрудник персонала должен иметь средства индивидуальной защиты.

Проведение всех видов инструктажа и результаты проверки знаний оператора регистрируются в журналах и карточках по установленной форме.

При нарушении оператором требований действующих норм, правил по охране труда, а также при изменении условий работы проводится внеплановый инструктаж.

На некоторых этапах работы может потребоваться помощь одного или нескольких помощников. В данных случаях такие лица должны быть соответствующим образом подготовлены и проинформированы.

## **ВНИМАНИЕ! ЗАПРЕЩАЕТСЯ ИСПОЛЬЗОВАНИЕ ОБОРУДОВАНИЯ БЕЗ ВИДИМОГО УСТРОЙСТВА МГНОВЕННОГО ОТКЛЮЧЕНИЯ ОТ СЕТИ (АВТОМАТИЧЕСКИЙ ВЫКЛЮЧАТЕЛЬ)**

Запрещается класть на поверхность оборудования любые предметы, находиться посторонним лицам вблизи работающего оборудования, осматривать механизмы включенного в сеть оборудования.

При обнаружении неисправности в работе оборудования необходимо отключить электропитание и до устранения неисправности не включать.

При возникновении пожара необходимо выполнять следующие требования пожарной безопасности:

- немедленно обесточить оборудование;
- вызвать пожарную службу;
- принять меры к тушению пожара.

**Категорически запрещается тушить электрооборудование, находящееся под напряжением, водой.**

При несчастном случае, вызванном поражением электрическим током, вызвать медицинскую помощь и оказать первую доврачебную медицинскую помощь пострадавшему.

## **Монтаж и подготовка к работе. Порядок установки. Использование.**

1. Оборудование поставляется в собранном виде. При получении оборудования необходимо проверить комплектность, удалить консервационную смазку и очистить от пыли и грязи. В случае обнаружения некомплектности или ненадлежащего качества оборудования, получатель обязан вызвать представителя предприятия-изготовителя, оформить акт-рекламацию.

2. Перед выпуском с завода оборудование проходит процедуру пробного запуска и отгружается после проведения регулировки. При транспортировке может произойти ослабление крепления деталей, повреждение электроприборов и др., поэтому после вскрытия упаковки необходимо провести полную проверку подвижных частей и электропроводов, чтобы избежать нежелательных последствий при запуске оборудования.

3. Подготовить место для установки оборудования. Установите оборудование на ровную поверхность, отрегулируйте и зафиксируйте ножки, чтобы обеспечить устойчивость оборудования в процессе эксплуатации.

4. При установке оборудования должны быть соблюдены условия, обеспечивающие проведение санитарного контроля за производственными процессами, за качеством сырья и готовой продукции, а также обеспечивающие

возможность мойки, уборки, дезинфекции оборудования и помещения.

5. Поверхность пола вокруг оборудования должна быть не скользкой.

6. Убедитесь в том, что оборудование устойчиво в предусматриваемых рабочих условиях, обеспечивая использование безопасности их опрокидывания, падения или неожиданного перемещения.

7. Подключение электрооборудования произвести в соответствии со схемой. Выключатель должен находиться в положении «выключено».

8. Прокладку проводов от оборудования до электросети следует прокладывать в трубах. Также следует установить устройство автоматической защиты с видимым устройством мгновенного отключения от сети, устройство защитного отключения приобретается и устанавливается потребителем самостоятельно. Внешний корпус оборудования обязательно должен быть заземлен во избежание несчастных случаев, связанных с электричеством.

9. Первоначальное включение оборудования должно производиться после проверки и, при необходимости, после подтяжки всех резьбовых соединений.

10. Включите оборудование, проверьте, что оборудование работает. В случае отсутствия видимых причин получатель обязан вызвать представителя предприятия-изготовителя, оформить акт-рекламацию.

## **Использование**

**б**

**Внимание!** Перед первым запуском рекомендуется произвести правильную установку без подключения к сети электропитания. Основной корпус расположить в горизонтальном положении. Выдержать оборудование при комнатной температуре не менее 12 часов, для приведения в норму систему охлаждения.

Не рекомендуется использовать кабели удлинители

Проверьте напряжение перед подключением, ознакомьтесь с техническими характеристиками оборудования.

Оборудование предназначено только для очищенной (подготовленной фильтрованной) питьевой воды.

1. Снимите внешнюю и внутреннюю упаковку. Проверьте, есть ли внутри корзина для льда и совок для льда. Проверить внутренне пространство. Проверить установлена ли сливная пробка на дне корпуса.

2. Снимите ленты для крепления лопатки для льда, корзины для льда и совка для льда. Очистите резервуар и корзину для льда.

3. Разместите льдогенератор на ровной, устойчивой поверхности. Произведите установку таким образом чтобы не закрывать выход потока воздуха от вентилятора. Поставьте льдогенератор на ровную столешницу, защищенную от прямых солнечных лучей и других источников тепла (например, плиты, топки,

радиатора). Убедитесь, что корпус оборудования установлен не менее ы 10 см от сторонних предметов.

4. Прежде чем подключать льдогенератор, дайте ему отстояться в течение нескольких часов, рекомендуемое время до 12 часов.

5. Прибор должен располагаться таким образом, чтобы вилка была доступна.

- Откройте крышку, извлеките корзину для льда и налейте воду в резервуар.
- Нажмите кнопку “ВКЛ. / ВЫКЛ.” на панели управления, чтобы начать цикл приготовления льда.
- Выберите размер кубика льда, нажав кнопку “ВЫБРАТЬ”. Если температура в помещении ниже 15 °С, рекомендуется выбрать небольшой кубик льда, чтобы избежать слипания льда.
- Цикл приготовления льда длится от 6 до 13 минут, в зависимости от выбранного размера кубика льда и комнатной температуры. Рекомендуемая температура в помещении составляет от +10 °С до +35 °С.
- Если водяной насос не может нагнетать воду, льдогенератор автоматически остановится, и загорится индикатор “ДОБАВИТЬ ВОДЫ”. Нажмите кнопку “ВКЛ./ВЫКЛ.”, налейте воду до максимума. отметьте уровень воды и снова нажмите кнопку “ВКЛ / ВЫКЛ”, чтобы снова включить устройство. Перед повторным запуском дайте жидкому хладагенту внутри компрессора отстояться не менее 3 минут.
- Льдогенератор остановится, когда корзина для льда заполнится, и загорится индикатор “ICE FULL”. Предупреждение: Прямые солнечные лучи или отражение солнечного света могут привести к неисправности датчика infrared. Если устройство не останавливается, даже кубики льда закрывают датчик, переместите устройство туда, где нет солнечного света.
- Меняйте воду в резервуаре для воды каждые 24 часа, чтобы обеспечить разумный уровень гигиены. Если устройство не будет использоваться, слейте всю воду и высушите бак, произведите процедуру очистки.

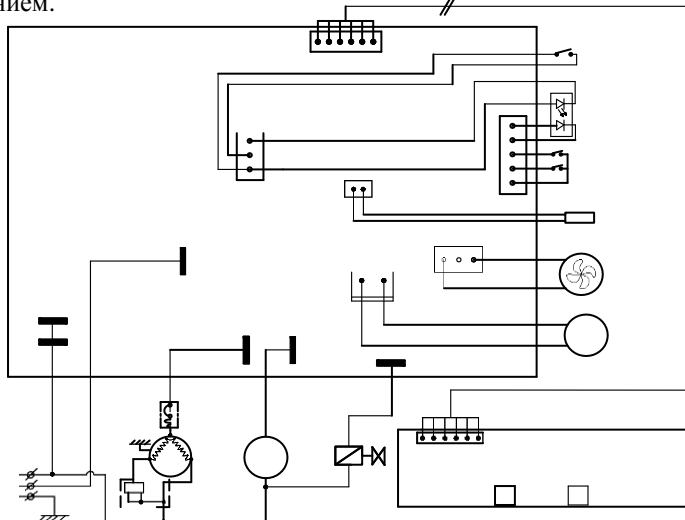
### **Требования к помещению и электропитанию**

Поверхность пола должна быть ровной и не скользкой.

Помещение, где устанавливается оборудование, должно быть оборудовано внешним контуром заземления, иметь подвод однофазного переменного тока напряжением 220В, частотой 50Гц с рабочей нейтралью и провод заземления, соединенным с общим контуром заземления помещения (1NPE ~50Гц 220В, 50Гц – один провод фазы плюс рабочая нейтраль, плюс защитный провод заземления), рассчитанным на максимальную нагрузку (мощность) оборудования.

### Схема электрическая

В электрической схеме указаны основные элементы управления оборудованием.



### Основные ошибки и неисправности

Основные неисправности и способы устранения указаны в таблице 2 Таблицы №2 Основные неисправности оборудования.

Неисправности, внешние проявления и дополнительные признаки	Вероятная причина	Метод устранения
Горит индикатор - Добавить воды	Не достаточного кол-ва воды в бункере	Произвести остановку льдогенератора. Визуально оценить состояние внутренних компонентов. Добавить воды (фильтрованной) до нужного уровня, перегрузить льдогенератор кнопкой Вкл/выкл.

Горит индикатор - Полный лед	Льдогенератор заполнил бункер пальчиковым льдом	Произвести выгрузку льда из корзины. Произвести визуальный осмотр внутреннего пространства.
Ошибка при слипании пальчикового льда	Цикл приготовления льда слишком большой	Произвести остановку производства льда. Выключить и дождаться лед расплавиться. После установить размер пальчика меньше
	Температура окружающей среды, а также температура воды низкая	Произвести остановку льдогенератора. Обратите внимание на регламентированные температурные потакатели. Заменить воду.
Цикл производства льда проходит в норме, но лед не образовывается	Компрессор не может производить охлаждение	Требуется произвести техническое обслуживание и произвести проверку компрессора и системы охлаждения
	Возможно, заблокировано система охлаждения (фильтр)	

### Транспортировка и хранение

- Данное оборудование можно транспортировать любым видом транспорта в соответствии с предупредительными надписями на таре, а также с правилами, действующими на конкретном виде транспорта. При погрузке и транспортировке оборудование нельзя кантовать и подвергать ударам.
- При погрузке и транспортировании оборудование нельзя кантовать и подвергать ударам. Перемещать транспортную тару по наклонной поверхности, соблюдая требования «ВЕРХ» под углом не более 15%.

- Транспортировка оборудования железнодорожным и автомобильным транспортом должна производиться по группе условий хранения 8 ГОСТ 15150-69 в крытых транспортных средствах.

- После транспортировки оборудование должно быть работоспособным и не иметь повреждений.

- Оборудование должно храниться в транспортной упаковке в складских помещениях, обеспечивающих защиту от воздействия атмосферных осадков и механических повреждений. Условия хранения упакованного оборудования должны соответствовать группе Л по ГОСТ 15150-69.

- Хранение оборудования в транспортной упаковке должно обеспечивать его сохранность в течении гарантийного срока.

- Хранение на открытых площадках не допускается. Срок хранения с момента изготовления без переконсервации — 12 месяцев.

### **Ремонт**

Ремонт оборудования должен осуществляться специалистами, изучившими настоящее руководство по эксплуатации, региональные правила безопасности, производственную инструкцию по технике безопасности, прошедшие обучение правилам безопасности на рабочем месте и имеющим допуск к проведению данных работ или специалистами сервисных центров, с использованием запасных частей, выпущенных предприятием-изготовителем. 10

Изменение конструкции, оборудование- Льдогенератор серии IM запрещено.

### **Маркировка**

Табличка должна содержать:

- Товарный знак и наименование предприятия изготовителя.
- Единый знак обращения продукции на рынке.
- Условное обозначение.
- Заводской порядковый номер оборудования.
- Год и месяц выпуска.
- Номинальные параметры питающей сети.
- Основные технические параметры.

Маркировка транспортной тары должна содержать манипуляционные знаки 1, 3, 11, 12 по ГОСТ 14192: ХРУПКОЕ ОСТОРОЖНО, БЕРЕЧЬ ОТ ВЛАГИ, ВЕРХ соответственно.

### **Гарантии поставщика**

Вы приобрели оборудование производственно-технического назначения, подлежащее обязательному техническому обслуживанию, которое может быть использовано только по прямому назначению, и которое не подпадает под действие Закона о защите прав потребителей. Заказчик обязан обеспечить техническое



обслуживание оборудования обученным и квалифицированным техническим персоналом.

Завод гарантирует нормальную работу оборудования в течение 6 месяцев с момента его продажи при условии соблюдения потребителем правил эксплуатации и ухода, предусмотренных настоящим руководством.

При обнаружении производственных дефектов оборудования следует обратиться в мастерскую гарантийного ремонта, а в случае ее отсутствия – в компанию, продавшую оборудование.

При отсутствии на гарантийных талонах даты продажи, заверенной печатью продавца, срок гарантии исчисляется с даты выпуска оборудования.

### **Условия гарантии.**

Гарантийный ремонт оборудования производится в течение гарантийного срока (6 месяцев) с момента приобретения.

Срок службы (эксплуатации) Льдогенератор серии ИМ – 24 месяца, при условии соблюдения требований руководства по эксплуатации.

Гарантийный ремонт выполняется при условиях эксплуатации оборудования в соответствии с требованиями руководства по эксплуатации производителя и распространяется на неисправности оборудования, возникшие при его изготовлении или в результате скрытых дефектов деталей. 11 Транспортирование и хранение оборудования производить в транспортной таре производителя.

Гарантийный ремонт производится в компании "Агроресурс" в течение 20 рабочих дней при наличии запасных частей на каждую единицу оборудования, при отсутствии каких-либо дополнительных договоренностей. При отсутствии необходимых запасных частей срок проведения ремонта продлевается до поступления запасных частей на склад. Срок гарантии на замененные запасные части не превышает срока гарантии на всё оборудование. Выезд механика Сервисного Центра к покупателю осуществляется только по предварительной заявке Заказчика и за отдельную плату.

Гарантия продлевается на срок нахождения оборудования в ремонте.

Выявленные неисправности, подлежащие устранению в течение гарантийного ремонта, а также сроки проведения гарантийного ремонта не являются основанием для выставления покупателем финансовых претензий Поставщику. С Поставщика не может быть востребовано возмещение прямого или косвенного ущерба, который мог явиться следствием аварии поставленного оборудования.

В случае выявления дефекта оборудования Заказчик должен письменно поставить в известность Поставщика. Работы, следующие из гарантийных обязательств, выполняются Поставщиком после того, как Заказчик доставляет ему оборудование для ремонта или замены. Расходы по транспортировке до склада

Поставщика, демонтажу и монтажу оборудования, подлежащего гарантийному ремонту, несет Заказчик

Настоящая гарантия не распространяется на:

- периодическое обслуживание, наладку и настройку;
- ремонт или замену частей в связи с их износом;
- любые изменения с целью усовершенствования и расширения обычной сферы применения оборудования, указанной в руководстве по эксплуатации;
- неисправности, вызванные неправильной эксплуатацией, использованием оборудования не по назначению или не в соответствии с руководством по эксплуатации, недостаточной или несвоевременной смазкой и чисткой оборудования, не высокой квалификацией обслуживающего персонала или не корректным технологическим процессом, механическими повреждениями при не правильной транспортировке, попаданием внутрь оборудования или в механизмы посторонних предметов, несчастным случаем, стихийным бедствием, воздействием животных грызунов, насекомых, колебаниями напряжения и частоты в электрической сети;
- неисправности, вызванные вмешательством или ремонтом лицами, не имеющими сертификата на оказание таких услуг или имеющими недостаточную квалификацию;
- неисправности, вызванные использованием нестандартных или 12 некачественных расходных материалов и запчастей;
- неисправности, связанные с эксплуатацией оборудования в области температур, влажности, вентиляции и вибрации, не рекомендованных для данного оборудования;
- неисправности, связанные с несоответствием характеристик электропитания оборудования и эксплуатации, а также с отсутствием или неправильным подключением устройств электрозащиты оборудования.

**ВНИМАНИЕ! ПРИ ПОКУПКЕ ОБОРУДОВАНИЯ УБЕДИТЕСЬ В ЕГО РАБОТОСПОСОБНОСТИ, ПРОВЕРЬТЕ КОМПЛЕКТНОСТЬ И ВНЕШНИЙ ВИД.**

### **Сервисные центры**

В нашей компании действуют сервисные центры в разных городах России, которые занимаются обслуживанием техники для приготовления вкусной еды, производственного оборудования торговой марки Foodatlas®.

Каждый центр осуществляет для всех обратившихся лиц гарантийный и послегарантийный ремонт печей производственных, тестомесов промышленных, весов, вакуумных упаковщиков, мясорубок, тестораскаток и прочего оборудования, независимо от места совершения его покупки.

Телефон сервисной службы: 8 (499)-11-30-247  
Почта сервисной службы: service@agrozavod.ru

### **Комплект поставки**

Льдогенератор серии IM – 1 шт.  
Паспорт, руководство эксплуатации – 1 шт.

### **Потребителю!!!**

**Для повышения качества и совершенствования оборудования, наша компания будет стремиться своевременно применять новые комплектующие, технологии и материалы, при этом мы не будем отдельно извещать потребителей об этом, за что приносим свои извинения. Наша компания оставляет за собой право изменять конструкцию и паспорт в соответствии с вышеописанными изменениями.**

13

### **АКТ-РЕКЛАМАЦИЯ**

Настоящий акт составлен \_\_\_\_\_

(дата, город)

Владельцем \_\_\_\_\_

(должность, Ф.И.О. владельца)

Представителем завода или незаинтересованной стороны \_\_\_\_\_

Независимый представитель \_\_\_\_\_

Наименование оборудования, марка, тип \_\_\_\_\_

Предприятие-поставщик \_\_\_\_\_

Заводской номер \_\_\_\_\_

Дата выпуска \_\_\_\_\_

Дата пуска в эксплуатацию \_\_\_\_\_

Эксплуатирующее предприятие \_\_\_\_\_

И его почтовый адрес \_\_\_\_\_

Комплектность оборудования (да, нет) \_\_\_\_\_

Что отсутствует \_\_\_\_\_

Данные об отказе \_\_\_\_\_

оборудования \_\_\_\_\_

Дата отказа \_\_\_\_\_

Внешние проявления отказа \_\_\_\_\_

Предполагаемые причины отказа \_\_\_\_\_

\_\_\_\_\_

\_\_\_\_\_

\_\_\_\_\_

\_\_\_\_\_

\_\_\_\_\_

<b>Условия эксплуатации в момент отказа (нужное подчеркнуть)</b>	1 Нормальные
	2 Не соответствующие нормам

<b>Условия выявления</b> (нужное подчеркнуть)	1 При монтаже 2 При включении 3 При эксплуатации 4 При ТО и Р 5 При хранении 6 При транспортировке
<b>Последствия отказа</b> (нужное подчеркнуть)	1 Полная потеря работоспособности 2 Частичная

Адресные данные об отказавшей сборочной единице или детали:

Наименование, марка, тип, номер рисунка, позиция \_\_\_\_\_  
 \_\_\_\_\_  
 \_\_\_\_\_  
 \_\_\_\_\_

Для устранения причин отказа необходимо:

<b>Способ устранения</b> (нужное подчеркнуть)	1 Замена детали 2 Ремонт детали 3 Регулировка оборудования 4 Замена оборудования 5 Укомплектование ЗИП
--	--

Владелец \_\_\_\_\_

М.П.

### ИНФОРМАЦИЯ О ПРОДАЖЕ

Информация о продаже, а также все сопутствующие данные по заказу отмечены в Товарной накладной (ТН).

Товарная накладная (ТН) — первичный документ, который применяется для оформления продажи (отпуска) товарно-материальных ценностей сторонней организации. Унифицированная форма товарной накладной, применяющаяся в Российской Федерации — «ТОРГ-12».

Серийный номер продукта (оборудования) указан в заказе, с отметкой в ТН.

При оформлении ТН, данный пункт, таблица, может быть не заполненной.  
Дата продажи – считается дата, указанной в ТН.

Место для печати, штампа		Ответственное лицо за продажу		
Наименование предприятия, выполнившего продажу	Дата продажи	Должность	ФИО	Подпись

16

Серийный номер \_\_\_\_\_

Дата производства: \_\_\_\_\_

Страна производства: Китай