

Winterhalter UC-XL

В зависимости от выбора варианта, каждая машина UC может быть настроена как машина для мойки: посуды, стаканов, столовых приборов, смешанной посуды (Bistro).

Однокнопочное управление с цветовой кодировкой и индикацией статуса процесса. Сенсорный дисплей с тремя основными программами с самообъясняющимися пиктограммами, не зависящими от языка Пользователя гарантируют интуитивное безошибочное управление. Множество подпрограмм, например “Эко” или “Тихо”, а также F1 могут быть индивидуально подстроены под уникальные требования Пользователя. Инновационные разработки и ноу-хау позволяют получить непревзойденный результат мойки и самые низкие операционные расходы.

Описание:

- Многофункциональный сенсорный дисплей
- Индикация температур
- Дневник операционных данных
- Система диагностики и дневник ошибок
- Дневник гигиены
- Программа самоочистки
- Запуск по таймеру
- Цельнотянутый бак с гигиеничным ТЭНом
- Сливной насос
- 4-кратная система фильтрации с датчиком мутности
- VarioPower система изменяемого давления:
3D-сконфигурированные форсунки для полного покрытия объема моющей камеры
- Легкосъемные взаимозаменяемые моющие поля
- Двухслойная дверка и стенки
- PVC задняя панель (опция – из нержавеющей стали)
- Контейнеры моющего средства и ополаскивателя
- Дозаторы моющего средства и ополаскивателя
- Датчик открывания дверки
- Датчик протечек
- Установка под стол или на стенде



Ваши преимущества:

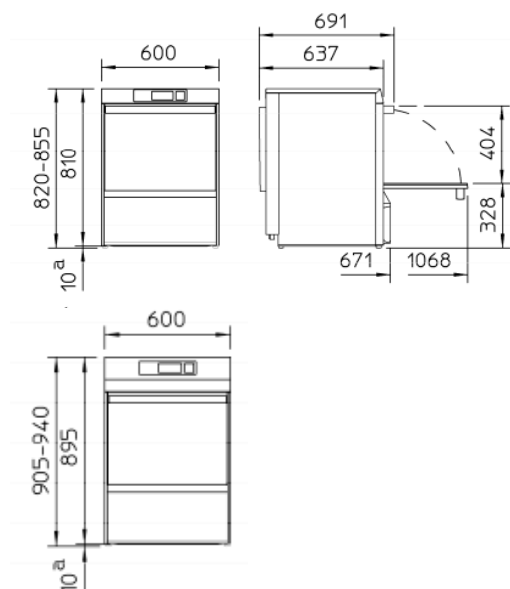
- Великолепный результат мойки
- Самые низкие операционные расходы
- Легкость управления
- Высочайшая энергоэффективность
- Короткая подпрограмма мойки
- Современный дизайн
- Высочайшая сервисная дружелюбность

Опции:

- Система рекуперации Energy (высота +85 мм, энергосбережение 0.1 кВт·ч за цикл мойки)*
- Система effect – система мойки пониженной температурой (45°C/ 50°C-стаканомойка; 55°C/ 60°C посудомойка) с применением специальной химии
- Система Cool (ополаскивание холодной водой)
- Встроенный умягчитель (жесткость воды до 30° gTH)
- DeMatik Pi-240 встроенный деминерализатор
- Всасывающие трубы с датчиком уровня (встроенные контейнеры демонтируются)
- Альтернативные наборы корзин
- Различные стенды и накладки
- Семь различных дизайнов фронтальной дверки
- Стеклопанельная дверка с синей подсветкой моющей камеры
- Подключение к компьютеру для HACCP документирования (RS 232 / RS 422)
- Двухъярусная корзина

* подключение только к холодной воде

Winterhalter UC-XL



Размеры

Ш x Г:	600 x 637 mm
В:	820 – 850 mm
В Energy:	905 – 940 mm*
Г с открытой дверкой:	1,068 mm
Корзина:	500 x 500 (540) mm
Высота камеры:	404 mm
Подключение вода:	G ¾"
Подключение слив:	ø 39.7 mm

Основные данные

Вес Стандарт (net / gross):	69 / 79 kg
ВесEnergy (net / gross):	75 / 85 kg*
Объем бака:	15.3 l
Циркул насос (зависит от программы)	:210 l/min
Уровень шума (зависит от программы)	max. 57 dB(A)
Влагозащита:	IPX5 (стальная панель)

Мах. теоретическая производительность

Стаканы:	77 / 48 / 32 / 22 (кор / ч)
Посуда:	66 / 40 / 28 / 24 (кор / ч)
Bistro:	66 / 40 / 32 / 28 (кор / ч)
Столовые приборы:	21 / 11 (кор / ч)

Расход воды (зависит от программы)

Стаканы, Посуда, Bistro:	2.4 l на цикл
Столовые приборы:	3.4 l на цикл

Экстракция тепла (зависит от программы и версии)

Латентное (3~):	0.2 kW*
Чувствительное (3~):	0.6 kW*
Латентное (1~):	0.1 kW*
Чувствительное (1~):	0.3 kW*

Знаки соответствия

EAC, CB, SVGW, WRAS

Нагрузка на пол под ножкой

Стандарт / Energy:	22.5 / 24 kg*
--------------------	---------------

Длительность цикла

Стаканы:	47 – 163 sec.
Посуда:	54 – 150 sec.
Bistro:	54 – 128 sec.
Столовые приборы:	171 – 327 sec.

Подключение к воде

Вх давление:	1.0 - 6.0 bar
Вх давление Energy:	1.5 - 6.0 bar*
Расход:	не менее 4 l/min.
Расход Energy:	не менее 3 l/min.*
Темп вх воды	max. 60° C
Темп вх воды effect:	max. 45° C
Темп вх воды Energy & Cool:	max. 20° C*

Экстракция пара

Метров куб / ч:	15
Влажность относите:	100 %
Влажность Energy:	75 %*
Температура:	60 °C
Температура Energy:	35 °C*

Данные по электричеству

Напряжение	Защита	ТЭН бака	Общее потребление	ТЭН бойлера	Циркуляционный насос (P1)	Страны
380 - 415 V / 3N~	16 A	2.0 kW	7.9 kW	5.3 kW	600 W	Все
380 - 415 V / 3N~	10 A	2.0 kW	6.0 kW	5.4 kW	600 W	
220 - 240 V / 1N~	16 A	2.0 kW	3.2 kW	2.6 kW	600 W	
220 - 240 V / 1N~	20 A	2.0 kW	4.2 kW	3.6 kW	600 W	
220 - 240 V / 1N~	13 A	2.0 kW	2.6 kW	1.8 kW	600 W	
220 - 240 V / 1N~	10 A	1.8 kW	1.8 kW	1.2 kW	600 W	
380 - 415 V / 3N~	20 A	2.0 kW	9.7 kW	7.1 kW	600 W	Австралия
380 - 415 V / 3N~	15 A	2.0 kW	7.7 kW	7.1 kW	600 W	
220 - 240 V / 1N~	20 A	2.0 kW	4.1 kW	3.5 kW	600 W	
220 - 240 V / 1N~	15 A	2.0 kW	2.9 kW	2.3 kW	600 W	Япония
200 V / 3~	25 A	1.4 kW	6.9 kW	4.9 kW	600 W	
200 V / 2~	20 A	1.4 kW	3.3 kW	2.7 kW	600 W	Бельгия, Малайзия
230 V / 3~	25 A	1.8 kW	7.3 kW	4.9 kW	600 W	
230 V / 2~	16 A	1.8 kW	3.0 kW	2.4 kW	600 W	

* только в версии Energy

Цветом выделено Стандарт для России