

Слайсеры
Вертикальный слайсер, диаметр ножа 300 мм - ременная передача

SIS # _____

AIA # _____



601139 (MSV30B)

Вертикальный слайсер,
диаметр ножа 300 мм,
ременная передача

Характеристики

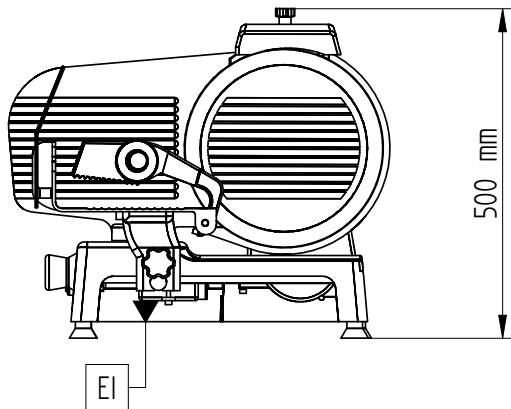
- Вертикальный слайсер с ручным приводом.
- Толщина ломтиков от 0 до 15 мм.
- Регулятор толщины ломтиков (мм).
- Ременная передача.
- Вентилируемый мотор специально сконструирован для работы в непрерывном режиме, ременной привод обеспечивает бесшумную работу и простоту в обслуживании.
- Съёмная каретка оснащена втулками с самосмазывающимися роликами.
- Точило и защитный экран легко снимаются.
- В комплект входит устройство для извлечения ножа.
- Высшая степень безопасности оператора при эксплуатации, чистке и обслуживании агрегата.
- Режущая способность моделей с диаметром ножа 300 мм: -квадратное сечение: 220x220-прямоугольное сечение: 230x220-круглое сечение: 220.

Конструкция

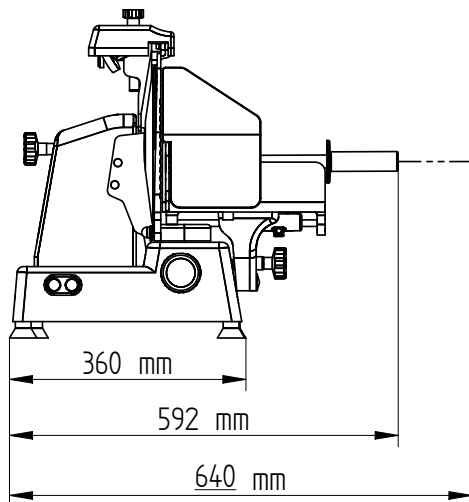
- Компактный дизайн.
- Конструкция из тщательно отшлифованного анодированного алюминия, что гарантирует гигиеничность режущих частей и устойчивость к кислотам, щелочам и окислению.
- Защитный экран из плексигласа в стандартной комплектации.
- Индекс герметичности IP42.
- Индекс герметичности IP67.
- [NOT TRANSLATED]

Одобрено _____

Вид спереди

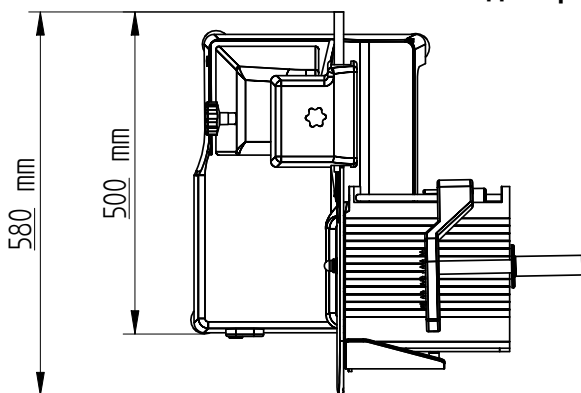


Вид сбоку



EI = Вход эл. кабеля

Вид сверху



Электрика

Электропитание:	601139 (MSV30B)	230 V/1N ph/50 Гц
Общая мощность:		0.2 кВт

Основная информация

Габариты, ширина:	650 мм
Габариты, высота:	540 мм
Габариты, глубина:	630 мм
Вес нетто (кг):	46