

**730161 (FGC46AS42)**

Льдогенератор воздушного  
охлаждения с бункером на  
25 кг, 46 кг/сут (кубики 42 г)

## Описание

Поз. № \_\_\_\_\_

Пластиковый корпус. Хладагент R404a, Контейнер: 25 кг.

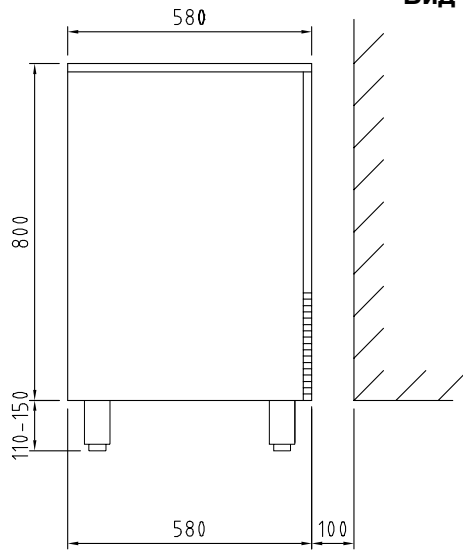
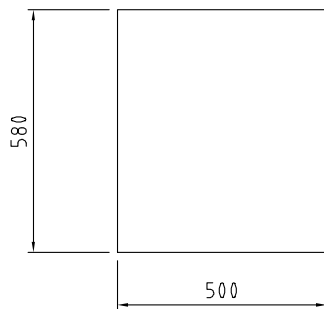
Одобрено \_\_\_\_\_

## Характеристики

- Соответствует стандартам безопасности CE.
- Полный автомат.
- Сохраняет работоспособность в широком диапазоне температур окружающей среды.
- Слив осуществляется самотеком (необходим трап).
- Указанная производительность гарантируется при температуре окр. среды 21°C и температуре подводимой воды 15°C.
- Метод формирования кубиков льда, основанный на принципе послойного замораживания разбрызгиваемой воды, гарантирует образование компактных, гигиенически безопасных кубиков льда, устойчивых к таянию.
- Небольшие размеры и компактная конструкция льдогенераторов делают их пригодными для установки в любом месте, что особенно важно в помещениях небольшой площади.
- Модель имеет воздушное охлаждение холодильного агрегата.
- Кубики льда имеют форму усечённого конуса со слегка закруглёнными краями.
- Бункер-накопитель встроен в корпус льдогенератора.

## Конструкция

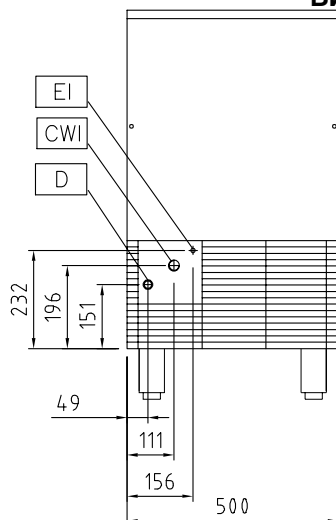
- Евро-вилка (Шуко) в стандартной комплектации.
- Внешние панели из нерж. стали марки AISI 404.
- Рукава из нерж. стали отсоединяются без использования каких-либо специальных инструментов.
- Форсунки из нерж. стали легко отсоединяются для промывки, что позволяет предотвращать образование на них кальциевых отложений (накипи).
- Надежность обеспечивается качеством материалов (пластиковая откидывающаяся крышка, верхняя и боковые панели из нерж. стали марки AISI 304), а также оригинальной конструкцией и усовершенствованной технологией наращивания льда.
- Встроенный бункер-накопитель из пищевого пластика ABS.
- Регулируемые по высоте ножки (110-150 мм).
- Экологически безопасный: содержит хладагент R452a.

**Вид сбоку**

**Вид сверху**


**CW11** = Вход холодной воды 1

**D** = Дренаж

**EI** = Вход эл. кабеля

**Вид спереди**

**Электрика**

Электропитание:

730161 (FGC46AS42) 220-240 V/1N ph/50 Гц

Подключаемая мощность: 0.5 кВт

**Вместимость:**

Емкость бункера-накопителя: 25 кг

**Основная информация**

Габариты, ширина: 500 мм

Габариты, высота: 800 мм

Габариты, глубина: 580 мм

Вес нетто: 56 кг

Производительность: 46 кг/day

Масса кубика льда: 42 г

**Холодильный агрегат**

Хладагент: R452A