

# Дегидратор-сушилка промышленная для овощей и фруктов Excalibur EXC10EL-COMM

## Инструкция по эксплуатации и технический паспорт

# Excalibur®

AMERICA'S BEST DEHYDRATOR

### Дегидратор-сушилка промышленная для овощей и фруктов



#### Цифровое управление Электронный термостат

Установите точную температуру, от 37 до 75 °C



#### Двухступенчатый таймер 2 установки времени и температуры

Программируемый режим "Комбо" с двумя значениями температуры и времени



#### Дверцы из закаленного стекла

Легкий контроль за процессом сушки и удобный доступ оператора к сушильной камере



#### Легкосъемный поддон для крошек

Быстрая и легкая очистка сушильной камеры перед следующим циклом промышленной сушки

#### Промышленные объемы сушки

10 лотков / площадь сушки до 1,44 м<sup>2</sup>

#### Технология Hyperwave™

Изменение степени нагрева продукта в течение процесса дегидрации для удаления влаги изнутри

#### Parallexx™ Horizontal AirFlow

Горизонтальное распределение воздушных потоков для максимально равномерной сушки



#### Разработан для использования в предприятиях общественного питания и в пищевой промышленности

Усиленная конструкция, повышенная надежность элементов и увеличенная наработка на отказ, коммерческая гарантия - 2 года; Таймер позволяет оператору выставить время непрерывной работы на срок до 99 часов; Лотки для сушки и корпус с двойными стенками изготавливаются из пищевой нержавеющей стали; Кнопочное управление на фронтальной панели позволяет оптимально размещать оборудование в сушильном цеху; Аппарат имеет сертификат NSF США, что означает соответствие международным стандартам для пищевой промышленности; Уровень шума от прибора не превышает 55 дБА, что с запасом удовлетворяет ГОСТ 12.1.003-83 "Допустимые уровни шумов в производственных помещениях".

### 3 простых шага:



1 Помойте, порежьте, равномерно разложите продукты на лотках



2 Установите лотки в дегидратор, установите время и температуру.



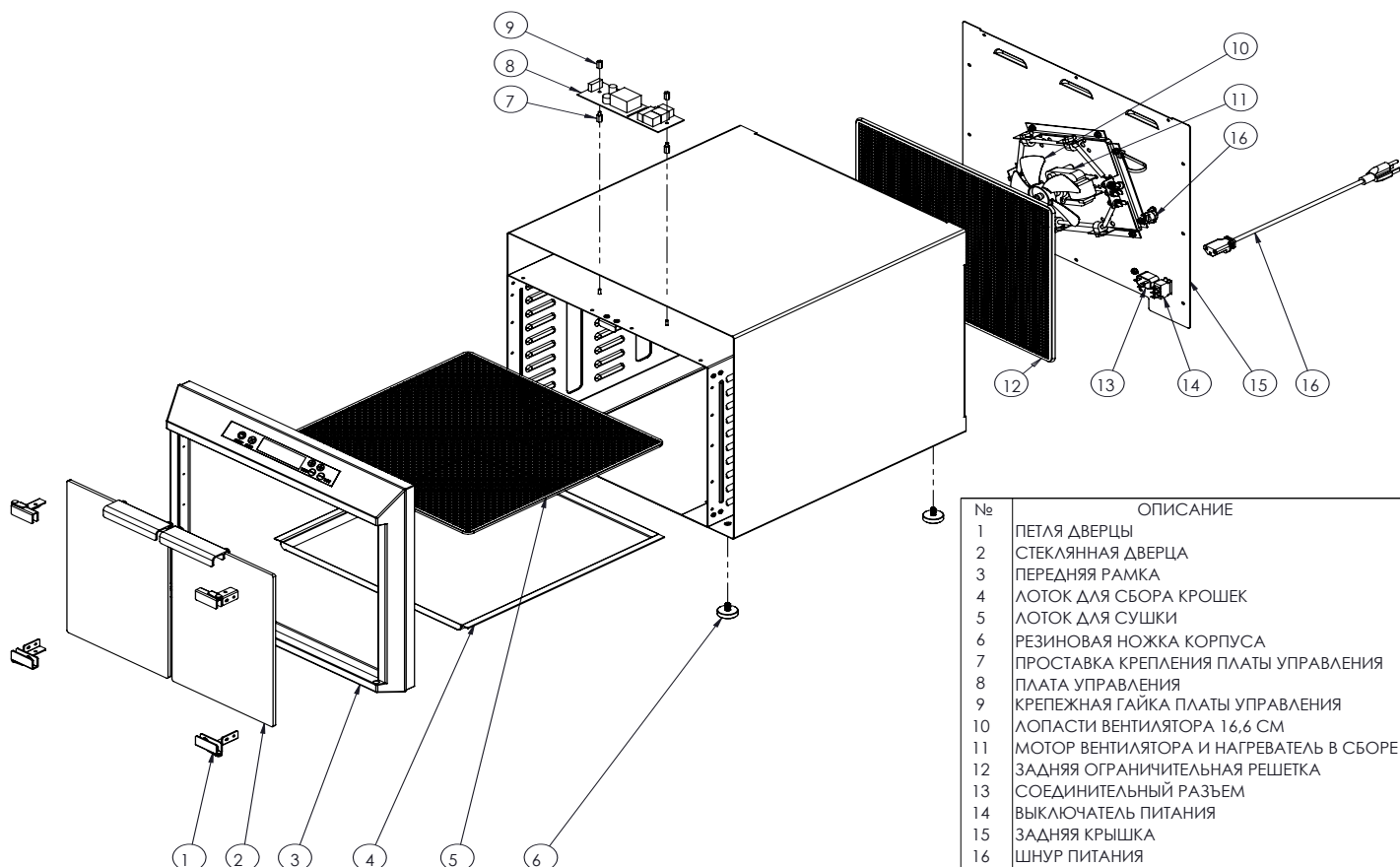
3 Выньте получившиеся продукты из дегидратора и передайте на упаковку и фасовку. Лотки можно мыть в посудомоечной машине.

## Меры безопасности

Во время использования электрического оборудования следует соблюдать основные меры предосторожности:

1. Внимательно ознакомьтесь с инструкцией перед использованием.
2. Чтобы избежать поражения электрическим током, не помещайте вилку шнура, корпус или другие части дегидрататора в воду или другие жидкости.
3. Отключайте прибор от сети перед чисткой, а также, если вы не используете его долгое время. Перед тем, как разбирать или вынимать детали, дождитесь, пока прибор остынет.
4. Не используйте прибор, если шнур или вилка неисправно работают или были повреждены. Обратитесь в авторизованный сервисный центр для ремонта.
5. Использование деталей, не рекомендуемых производителем, может привести к травмам пользователя. Не помещайте острые предметы в камеру дегидрататора.
6. Следите за тем, чтобы шнур питания не свисал с края стола и не соприкасался с горячими поверхностями.
7. Не используйте прибор на улице.
8. Не ставьте прибор рядом с газовыми горелками, электрическими нагревательными элементами или духовками.
9. Всегда подключайте шнур питания в розетку перед тем, как включить дегидрататор. Для отключения от сети нажмите на переключателе OFF, а затем извлеките вилку из розетки.
10. Используйте прибор только по назначению.
11. Не снимайте заземляющий контакт на шнуре питания.
12. Избегайте контакта с движущимися частями.
13. Мойте только стенки и дно прибора. Не протирайте электрические компоненты.
14. При недостатке у пользователя опыта работы с прибором вся ответственность за возможные негативные последствия возлагается на пользователя. Прибор могут использовать только лица, соблюдающие меры предосторожности и осознающие риск, связанный с функционированием дегидрататора.
15. Данный прибор не предназначен для эксплуатации с внешним таймером или отдельной системой дистанционного управления электросетью.
16. Устройство должно быть подключено в розетку с заземлением.
17. Данный прибор предназначен для использования при следующих условиях:
  - В закрытых помещениях промышленного типа;
  - На специализированных кухнях в гостиницах, отелях и других рекреационных заведениях.
18. **ОСТОРОЖНО!** Во время работы дегидрататор может сильно нагреваться. Не прикасайтесь к горячим поверхностям дегидрататора.
19. Если прибор долгое время находился в помещении с температурой ниже 0 °С, перед включением обязательно оставьте прибор при комнатной температуре минимум на 2 часа, в противном случае корректная работа устройства не гарантируется.
20. Перевозите прибор только в заводской упаковке, надежно защищающей от внешнего воздействия.

## Конструкция устройства (основные составляющие)



## Инструкция по настройке, простой режим (1 время, 1 температура)

### Шаг 1

Подсоедините кабель питания к задней части прибора.



### Шаг 2

Включите дегидратор выключателем на задней части прибора.



### Шаг 3

По умолчанию установлены значения отображения температуры в градусах Фаренгейта. Для выбора отображения градусов Цельсия одновременно нажмите и удерживайте в течение 2-х секунд кнопку "Start" и кнопку "- Time" ("минус время").



### Шаг 4

Установите желаемую температуру кнопками "+ Temp" и "- Temp". Установите желаемое время сушки кнопками "+ Time" и "- Time". Короткое нажатие меняет время на 1 минуту, если удерживать кнопки настройки времени, то сначала время меняется отрезками по 15 минут, если продолжать удерживать кнопку – отрезками по 1 часу.



### Шаг 5

Нажмите кнопку "Start" для начала процесса сушки.



### Шаг 6

Нажмите кнопку "Stop" для остановки процесса сушки. Прибор также автоматически остановит процесс сушки по истечении установленного времени.

## Инструкция по настройке, режим "Combo" (2 времени, 2 температуры)

### Шаг 1

Подсоедините кабель питания к задней части прибора.



### Шаг 2

Включите дегидратор выключателем на задней части прибора.



### Шаг 3

По умолчанию установлены значения отображения температуры в градусах Фаренгейта. Для выбора отображения градусов Цельсия одновременно нажмите и удерживайте в течение 2-х секунд кнопку "Start" и кнопку "- Time" ("минус время").

### Шаг 4

Чтобы настроить двухрежимную программу работы дегидратора, одновременно нажмите и удерживайте кнопки "Stop" и "- Time" ("минус время") в течение 2-х секунд.



### Шаг 5

Установите желаемую температуру первого режима кнопками "+ Temp" и "- Temp". Установите желаемое время сушки кнопками "+ Time" и "- Time".



### Шаг 6

Короткое нажатие меняет время на 1 минуту, если удерживать кнопки настройки времени, то сначала время меняется отрезками по 15 минут, если продолжать удерживать кнопку – отрезками по 1 часу.



### Шаг 7

Чтобы настроить второй режим работы дегидратора, снова одновременно нажмите и удерживайте кнопки "Stop" и "- Time" ("минус время") в течение 2-х секунд.

### Шаг 8

Установите желаемую температуру первого режима кнопками "+ Temp" и "- Temp". Установите желаемое время сушки кнопками "+ Time" и "- Time".



### Шаг 9

Короткое нажатие меняет время на 1 минуту, если удерживать кнопки настройки времени, то сначала время меняется отрезками по 15 минут, если продолжать удерживать кнопку – отрезками по 1 часу.



### Шаг 5

Нажмите кнопку "Start" для начала процесса сушки. По истечении установленного времени работы в первом режиме, прибор автоматически переключится на второй температурный режим.



### Шаг 6

Нажмите кнопку "Stop" для остановки процесса сушки. Прибор также автоматически остановит процесс сушки по истечении установленного времени.

## Спецификация товара

Название товара	Дегидратор-сушилка для овощей и фруктов промышленная электрическая, торговой марки "Excalibur", модель "EXC10EL-COMM"
Описание товара	Коммерческая гарантия 10 лотков из пищевой нержавеющей стали 304 марки для загрузки продуктов Дверцы из закаленного стекла Таймер до 99 часов Combo-режим (комбинированная сушка – 2 температуры и 2 времени) Способ нагрева нагревательного элемента – сопротивление
Изготовитель	"Excalibur Dehydrators", США
Филиал изготовителя	«Excalibur Dehydrators» 8250 Ferguson Ave., Sacramento, CA 95828, Соединенные Штаты Америки
Модель	EXC10EL-COMM
Размеры	438 (ширина) x 432 (длина) x 521 (высота) мм
Вес	29.0 кг
Вес с упаковкой	31.6 кг
Размеры лотка	380 мм x 380 мм x 5,4 мм
Полезный объем сушильной камеры	48,2 литра
Полезная площадь всех лотков	380 мм x 380 мм x 10 = 1,44 м <sup>2</sup>
Размер упаковки	550 мм x 570 мм x 610 мм
Упаковка	Картонная коробка
Напряжение	220-230 В, ~50/60 Гц, 600 Вт
Комплектация	- 10 стальных мелкосетчатых лотков - 1 лоток для сбора крошек (стальной) - 1 съемный шнур питания - 2 прозрачные дверцы из закаленного стекла - 1 инструкция по эксплуатации / технический паспорт / книга рецептов
Страна- изготовитель	США (Соединенные Штаты Америки)
Дата производства	См. стикер на корпусе прибора
Гарантийный срок	2 года

Коммерческий дегидратор Excalibur EXC10EL-COMM рассчитан для использования на производстве, в пищеблоках, кафе, ресторанах и других предприятиях общественного питания. При этом специальной квалификации обслуживающего персонала не требуется, достаточно лишь соблюдать требования документации на оборудование.

Аппарат предназначен для сушки и обработки фруктов, овощей, грибов, мяса, рыбы, зелени, орехов, семян и специй.

Использование дегидратора-сушилки EXC10EL-COMM торговой марки "Excalibur" позволит готовить большие партии самых разнообразных продуктов: сушеных яблочных колец, банановых чипсов, сыроедческих хлебцев, злаковых батончиков, фруктовой пастилы, снеков из вяленого мяса и рыбы, с последующей реализацией полученной продукции в предприятиях общественного питания и предприятиях розничной торговли.

# Правила монтажа

Аппарат поставляется с отсоединенными дверцами, которые находятся в отдельной упаковке внутри коробки с устройством. Перед первым использованием установите дверцы на предназначенные для этого места, надежно прикрутив крестовой отверткой (в комплект не входит) винты крепления петель дверцы. Установите прибор на ровную гладкую горизонтальную поверхность. Изделие не требует дополнительной фиксации.

## Условия хранения, транспортировки, реализации, вывода из эксплуатации и утилизации устройства

- Хранение и транспортировка изделия должны производиться в сухом помещении. Изделие требует бережного обращения, оберегайте его от воздействия пыли, грязи, ударов, влаги, огня и т.д.
- Реализация изделия должна производиться в соответствии с действующим законодательством РФ.
- Специальных условий вывода из эксплуатации прибора не предусмотрено, достаточно выключить его из электрической сети.
- Для утилизации устройства следует доставить в специальный пункт сбора электрического оборудования. Раздельная переработка оборудования поможет сохранить природные ресурсы и обеспечить утилизацию отходов таким образом, чтобы защитить здоровье человека и окружающую среду. Для получения подробной информации о том, куда вы можете сдать прибор для переработки, пожалуйста, обратитесь в местную администрацию или в организацию, в которой был приобретен товар.

## Указания по ремонту и техническому обслуживанию

Техника компании Excalibur Dehydrators сконструирована так, что не предполагает никакого дополнительного периодического технического обслуживания, кроме очистки лотков и сушильной камеры от следов продуктов сушки.

## Части, подверженные износу (мотор вентилятора и нагреватель в сборе)

Срок службы данных деталей – 2 года с момента покупки в ежедневной коммерческой эксплуатации в чистом не пыльном помещении при температуре 20-25 градусов Цельсия. Замена производится только при выходе из строя данных деталей, техническое обслуживание или плановая замена не предусмотрены. Замена вышедших из строя деталей прибора производится в авторизованном сервисном центре силами специалистов и при использовании оригинальных запасных частей.

## Технические вопросы и способы их решения

Все дегидраторы Excalibur® проверяются на заводе на отсутствие электрических и механических проблем. Если вы получили прибор с повреждениями, полученными в процессе доставки, сообщите об этом продавцу. Производитель не несет ответственности за повреждения техники, произошедшие во время транспортировки.

Проблема	Решение
<b>Не включается</b>	Убедитесь, что прибор включен в розетку и розетка рабочая. Проверьте дегидратор на рабочей розетке. Если это не помогло, обратитесь в сервисный центр.
<b>Вентилятор издает шум во время работы</b>	Из-за небрежной доставки лотки могли прогнуть защитную решетку вентилятора. Вытащите все лотки, сильно подуйте на лопасти вентилятора, раскрутив его и найдя место контакта лопастей и решетки. С помощью инструмента (например, пинцета) немного потяните на себя защитную решетку и устранили контакт с лопастями.
<b>Вентилятор работает, но нагрева не происходит</b>	Вытащите все лотки, проверьте, нет ли внутри отсоединившихся проводов. Возможно на электронные части термостата попала пыль или грязь или он был поврежден в процессе транспортировки.
<b>Не хватает аксессуаров</b>	Часть аксессуаров находится в отдельных коробках внутри упаковки, часть аксессуаров - внутри самого дегидратора. Перед началом использования внимательно распакуйте и разложите все аксессуары.

## Условия гарантии

---

Владельцу дегидрататора Excalibur предоставляется гарантия. На устройство распространяется гарантийный срок в течение 2 (двух) лет со дня покупки – при коммерческой эксплуатации. Паспортный срок службы прибора составляет 3 (три) года. На дополнительные аксессуары и детали, включая лотки для сушки, гарантия не распространяется. Также гарантия не распространяется на естественный износ любых деталей, таких, как лотки и механизм дверцы, включая петли. Если во время использования дегидрататора в нормальных условиях были обнаружены дефекты, фирма, согласно фактической дате получения письменного уведомления о дефектах в течение гарантийного периода, несет ответственность за замену или ремонт устройства. При утере гарантийного талона и документов о покупке гарантийный срок будет исчисляться с даты производства, указанной на стикере, расположенном на корпусе прибора.

### **Данная гарантия не распространяется на повреждения в результате:**

1. Неправильного использования устройства, несоблюдения инструкций по эксплуатации.
2. Использования принадлежностей, не поставляемых производителем или уполномоченным изготовителем.
3. Ремонта или технического обслуживания в неуполномоченной компанией Excalibur ремонтной организации.
4. Повреждений, которые не были вызваны производителем, в том числе повреждений при транспортировке.
5. Несчастного случая, злоупотребления, порчи, неправильного обращения с устройством.
6. Внесения несогласованных с производителем изменений в конструкцию.

Приобретайте официально поставляемую продукцию Excalibur – то есть ту, которая была предназначена фирмой Excalibur для реализации на территории Российской Федерации и официально ввезена в Россию уполномоченным импортером. Официально поставляемая продукция имеет все необходимые сертификаты, маркируется уникальным серийным номером с кодом импортера, а также поддерживается гарантией изготовителя на всей территории Российской Федерации. При нелегальном ввозе продукции на территорию Российской Федерации нарушаются нормы таможенного законодательства и законодательства о защите прав интеллектуальной собственности. Авторизованные сервисные центры Excalibur не осуществляют бесплатную гарантийную поддержку продукции Excalibur, нелегально ввезенной в Россию. Вы имеете право на гарантийное обслуживание только в тех авторизованных сервис-центрах Excalibur, контактная информация которых указана в данном гарантийном талоне. Чтобы удостовериться, что изделие Excalibur предназначено для продажи на российском рынке и поддерживается гарантией Excalibur в указанных в данном гарантийном талоне сервисных центрах, Вы можете проверить его серийный номер, предоставить копию гарантийного талона и получить соответствующее подтверждение от сервис-центра.