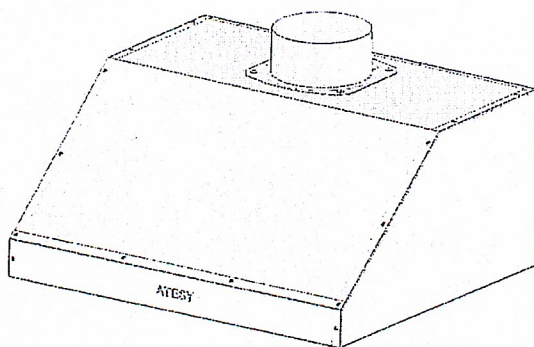


ЗОНТ ВЕНТИЛЯЦИОННЫЙ
ЗВН-400/600оц



Руководство по эксплуатации

ATESY®

Зонт вентиляционный ЗВН-400/600оц

*Благодарим Вас за покупку нашего изделия.
Мы уверены, что Вы не зря потратили деньги.*

Техническое описание

Зонт вентиляционный ЗВН-400/600оц предназначен для очистки воздуха на кухне от жира, масла, дыма и водяного пара.

Зонт должен подсоединяться к вытяжной вентиляционной системе с выносным вентилятором.

Корпус зонта выполнен из оцинкованной стали и имеет два вентиляционных отверстия: на крышке корпуса и на задней стенке. В одно из отверстий устанавливается вытяжной патрубок, другое закрывается заглушкой.

Зонты поставляются с закрытым вентиляционным отверстием на задней стенке.

Приобретая зонт, внимательно ознакомьтесь с руководством по эксплуатации. Это позволит Вам успешно его использовать в Вашем бизнесе.

Предприятие «Атеси» постоянно расширяет и совершенствует ассортимент выпускаемой продукции, поэтому реальный комплект, внешний вид и технические характеристики изделия могут отличаться от указанных в данном паспорте без ухудшения потребительских свойств.

Руководство по эксплуатации зонта вентиляционного ЗВН-400/600оц

1. Общие указания

- 1.1. Зонт вентиляционный размещается на стене над тепло-выделяющим оборудованием.
- 1.2. Оберегайте зонт от небрежного обращения и ударов.

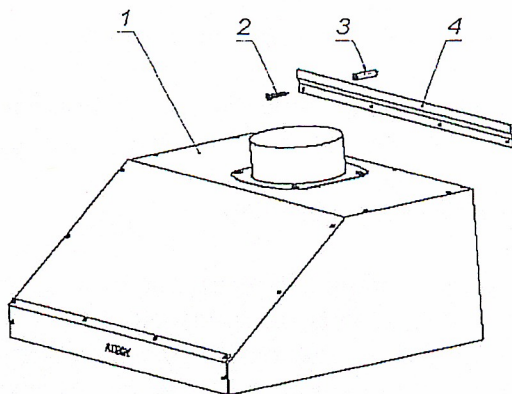
2. Технические характеристики.

Тип	Высота, мм	Ширина, мм	Длина, мм	Масса, кг
ЗВН-400/600оп	280	500	600	6

3. Подготовка к работе и порядок работы

- 3.1. Распакуйте изделие. Извлеките из корпуса зонта патрубок выходной и фиксатор, находящиеся в транспортном положении.
- 3.2. Установите патрубок раструбом вверх на отверстие в крышке зонта, оденьте на него фиксатор и закрепите с помощью 4-х винтов и гаск (входят в комплект изделия).
- 3.3. В случае необходимости использования вытяжки со стороны стены - снимите заглушку с отверстия в задней стенке зонта, закрепите ее на верхнем отверстии, а на освободившееся отверстие установите патрубок с фиксатором.
- 3.4. Установка зонта осуществляется с помощью навесной планки, которая крепится к стене 4-мя винтами-саморезами 4,2x35, используя дюбели 6x40 (входят в комплект поставки).
- 3.5. Зонт навешивается на планку с помощью зацепа, расположенного в верхней части задней стенки.

Возможно крепление зонта на стене с помощью двух винтов через навесные отверстия, расположенные на задней стенке зонта.



1	Зонт вентиляционный	3	Дюбель 6x40
2	Винт-саморез 4,2x35	4	Планка навесная

4. Требования техники безопасности

- 4.1. Планку навесную и крепежные винты надежно закрепить на стене.
- 4.2. Зонт закрепить на стене при помощи зацепа или навесных отверстий и установить в горизонтальном положении.

5. Обслуживание изделия

- 5.1. Зонт вентиляционный рекомендуется регулярно, не реже двух раз в неделю, очищать от накопившегося жира и копоти.
- 5.2. Для очистки используйте нейтральные моющие средства. После очистки протирайте все поверхности сухими тканями.

6. Гарантийные обязательства

- 6.1. Предприятие «Атеси» гарантирует нормальную работу изделия в течение 12 месяцев со дня продажи при соблюдении правил пользования, изложенных в настоящем руководстве.
- 6.2. Гарантии не распространяются на изделия, выпущенные из строя по вине потребителя, в результате несоблюдения требований, изложенных в руководстве по эксплуатации.
- 6.3. Обмен и возврат изделия надлежащего качества осуществляется в течение 15 дней со дня приобретения изделия только при соблюдении следующих требований:
 - наличие руководства по эксплуатации на данное изделие;
 - наличие платежного документа;
 - наличие заводской упаковки;
 - изделие должно иметь чистый внешний вид без механических повреждений;
 - не производился не санкционированный ремонт.
- 6.4. Гарантийный срок хранения – 12 месяцев со дня выпуска.
- 6.5. В течение гарантийного срока предприятие производит гарантийный ремонт, а после окончания гарантийного срока, возможно заключить договор на послегарантийное обслуживание по телефону:

(495) 995-95-99

7. Комплект поставки

1	Зонт вентиляционный ЗВН-400/600оц	1 шт.
2	Патрубок выходной	1 шт.
3	Фиксатор	1 шт.
4	Планка навесная	1 шт.
5	Дюбель 6x40	4 шт.
6	Саморез 4,2x35 (по дереву)	4 шт.
7	Упаковка	1 шт.
8	Руководство по эксплуатации	1 шт.

8. Свидетельство о приемке

Зонт вентиляционный ЗВН-400/600мм
признан годным для эксплуатации.

Дата выпуска _____ 201__ г.

Принято ОТК.

М.П.

ATESY®

*140000, Россия, Московская область,
г. Люберцы, ул. Красная, д. 1
т/ф: (495) 995-95-99*

info@atesy.ru

www.atesy.ru