

酷龙 **ECOLUN**

Аппарат для приготовления и раздачи холодных
СОКОВ

Модели: Ecolun -10L -18L



Руководство по эксплуатации

Приступая к пользованию машиной, внимательно и полностью прочитайте настоящее Руководство по эксплуатации.

Руководство по эксплуатации аппарата для приготовления и раздачи горячих и холодных соков

Благодарим Вас за то, что Вы выбрали и используете аппараты серии ECOLUN -10L - -18L , предназначенные для приготовления и раздачи холодных соков. Чтобы оборудование действовало эффективно и должным образом, следуйте указаниям, приведённым в настоящем Руководстве по эксплуатации, обращая особое внимание на перечисленное ниже:

1) приступая к пользованию аппаратом для приготовления и раздачи горячих и холодных соков, изучите настоящее Руководство по эксплуатации и освойте изложенные в нём правила пользования;

2) источник электрической энергии должен соответствовать величинам напряжения, мощности и другим параметрам, указанным на табличке номинальных данных оборудования;

3) обратите внимание на указания в отношении материалов, которые не оказывают влияния на нормальное пользование аппаратом;

4) для того, чтобы защитить здоровье заказчика, обязательно регулярно мойте аппарат.

1. Назначение и особенности

Аппарат холодных соков производится с учётом отечественных и зарубежных технологий. С его помощью различные исходные продукты и соки можно превратить в деликатесные жидкие холодные напитки. Данный аппарат широко применяется в ресторанах и гостиницах, в местах развлечений, в заведениях, где подают горячие и прохладительные напитки, а также он популярен в киосках по продаже напитков.

Данный аппарат имеет обоснованную конфигурацию, превосходные эксплуатационные характеристики, привлекательный внешний вид и прост в эксплуатации. Основные детали изготовлены из нержавеющей меди и из безвредных пластмасс. Аппарат автоматически поддерживает температуру, которая требуется для приготовления холодного напитка, имеет системы для магнитной обработки и шприцевания, что поддерживает равномерную температуру, а также улучшает эффекты охлаждения. Устройство раздачи с двумя или с тремя контейнерами позволяет продавать две или три различных разновидности соков в одно и то же время, что идеально для потребителей (1 устройство для раздачи соков, 2 назначения), и данным аппаратом можно пользоваться круглогодично.

2. Главные технические характеристики

Модель	LYJ			
Вместимость	18L	18L x2	18L x3	50L x1
Источник энергии	Для Европы: 220 ... 240 В, 50 Гц (60 Гц) Для США: 110 В ... 120 В, 60 Гц			
Мощность	Холодный 200 Вт	Холодный 300 Вт	Холодный 350 Вт	Холодный 300 Вт
Температура холодного напитка	7 ... 12 °C	7 ... 12 °C	7 ... 12 °C	7 ... 12 °C
Размеры машины	345x445x700 мм	460x445x700 мм	710x445x700 мм	550x545x735 мм
Масса	20 кг	28 кг	39 кг	25 кг

Модель	LYJ		
Вместимость	10L x2	10L x3	10L x4
Источник энергии	Для Европы: 220 ... 240 В, 50 Гц (60 Гц) Для США: 110 В ... 120 В, 60 Гц		
Мощность	Холодный 200 Вт	Холодный 300 Вт	Холодный 350 Вт

Температура холодного напитка	7 ... 12 °C	7 ... 12 °C	7 ... 12 °C
Размеры машины	310x450x660 мм	425x450x660 мм	565x450x660 мм
Масса	20 кг	29 кг	32 кг
Масса	20 кг	29 кг	32 кг

Методы монтажа и примечания

1. Монтируйте оборудование на плоской ровной поверхности, допускающей прочное закрепление, в местах, где на оборудование не попадает прямой солнечный свет.

2. Обеспечьте вокруг оборудования свободное пространство не менее 150 мм, чтобы вокруг оборудования происходила циркуляция воздуха и машина могла бы действовать эффективно.

3. Перед монтажом убедитесь в том, что в данном месте имеется розетка источника электрической энергии, соответствующая предъявленным требованиям. Электрический кабель должен иметь достаточное поперечное сечение, и его длина должна быть не слишком большой. Поперечное сечение кабеля должно быть от 1,5 до 2,5 мм², напряжение должно подаваться по фиксированной проводке через плавкий предохранитель, обеспечивающий безопасность; оборудование должно быть надёжно заземлено. Розетка источника электрической энергии должна быть фиксированной, с плавким предохранителем, чтобы машина действовала безопасно.

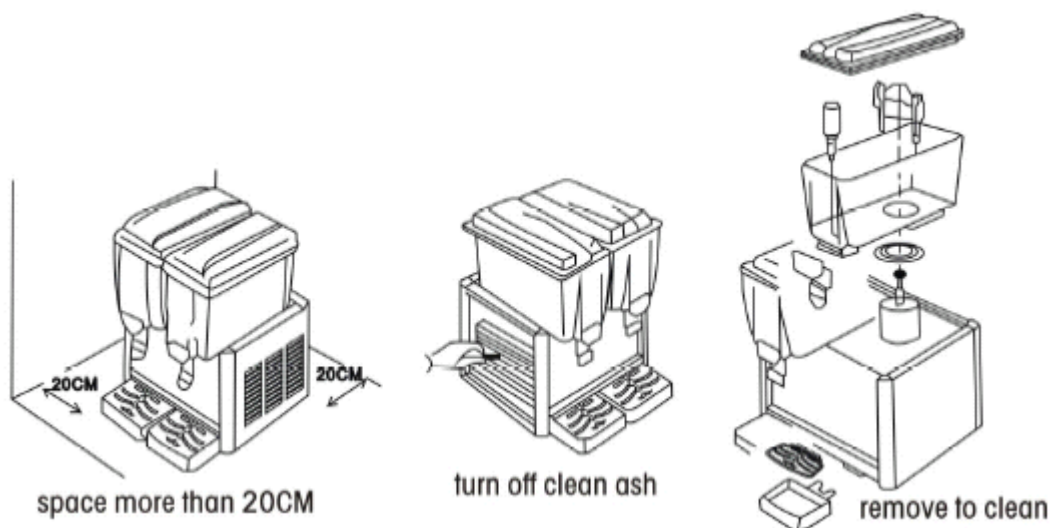


Рис. :

space more than 20CM	Расстояние более 20 см
turn off clean ash	Выключите, чтобы удалить пыль
remove to clean	Извлеките для чистки

4. Способы применения

А. Как пользоваться машиной для приготовления напитков

1. Для того, чтобы приготовленный напиток перелить в кувшин, высота кувшина не должна превышать стандартную высоту (10L -18L -), так как в противном случае напиток будет выливаться в лопастную мешалку из лопастной трубки, что приведёт к подгоранию лопастей.

2. Температура напитка должна быть не слишком высокой (не выше 35 °С), так как в противном случае это неблагоприятно скажется на процессе охлаждения.

3. Подключайте оборудование к трёхполюсной розетке, обеспечивающей надёжное защитное заземление.

4. Для того, чтобы включить режим охлаждения, нажмите кнопку «Охлаждение», при этом начнёт работать вентилятор и произойдёт пуск системы охлаждения. Затем лопасть начнёт перемешивание, или нажмите кнопку выключателя «Разбрызгивание», чтобы работал разбрызгиватель.

5. Когда температура напитка достигнет заданной величины, поднесите чашку к нажимной пластине и слегка надавите: напиток потечёт в чашку из выпускной трубки.

6. Когда температура немного понизится, то под управлением контроллера температуры холодильник выключится. Когда температура повысится, холодильник автоматически возобновит работу.

7. Между последовательными пусками холодильника (например, при перебоях в подаче электроэнергии или при выключении для временного останова работы) должно пройти не менее 5 минут, так как в противном случае повреждается компрессор.

1. Подключайте оборудование к трёхполюсной розетке, обеспечивающей надёжное защитное заземление.

2. Для того, чтобы включить режим охлаждения, нажмите кнопку «Охлаждение», и начнёт действовать система охлаждения. Затем выполните пуск лопасти для перемешивания.

3. Когда температура напитка достигнет заданной величины, поднесите чашку к нажимной пластине и слегка надавите: напиток потечёт в чашку из выпускной трубки.

4. Как правило, количество воды в контейнере должно быть не менее 6 литров.

6. Чтобы холодные напитки всегда получались чистыми и прекрасными, пользователь должен ежедневно чистить оборудование.

7. Данное оборудование выпускается в полном соответствии со строгими стандартами качества. Правильное пользование оборудованием, а также своевременное проведение ремонта и ухода за оборудованием, позволят продлить срок его службы. При возникновении каких-либо проблем, своевременно устраняйте их. При появлении признаков неисправностей холодильной системы, обращайтесь к специалистам по ремонту.

Рис. 1:

SPRAY (or stir)	Распыление (или перемешивание)
COOL	Холодный

OFF	Выключено
-----	-----------

5. Чистка

1. Своевременно мойте машину для поддержания, чтобы она оставалась безопасной для здоровья.

2. Полностью отсоедините машину от источника электрической энергии.

3. Слейте остатки жидкости из цилиндра, затем извлеките цилиндр (просто держите и медленно передвигайте).

4. Как чистить кран выпуска:

- отвинтите гайку под выпуском или поверните выпуск на 90°, и снимите горловину выпуска (рис. 2).

5. Как чистить цилиндр:

- отвинтите гайку (2), затем снимите прокладку (3), насос (4) и крыльчатку (рис. 3).

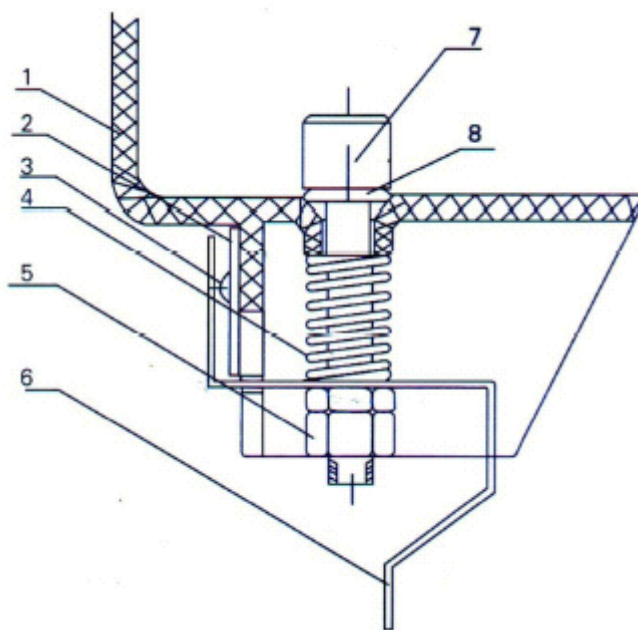


Рис. 2

Поз.	Деталь	
1	Cylinder	Цилиндр
2	Plate	Пластина
3	Self-tapping screws	Самонарезающие винты
4	Spring	Пружина
5	Nut	Гайка
6	Valve plate	Пластина клапана
7	Spool	Шпулька
8	Gasket	Прокладка

{{006

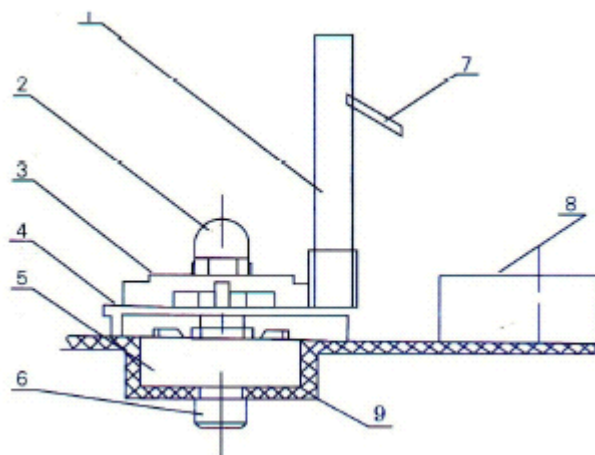


Рис. 3

Поз .	Деталь	
1	Spray pipe	Трубка разбрызгивателя
2	Nut	Гайка
3	Gasket	Прокладка
4	Pump	Насос
5	Impeller	Рабочее колесо
6	Positioning axis	Ось регулировки положения
7	Spray manifold	Коллектор разбрызгивателя
8	Evaporator	Испаритель
9	Cylinder	Цилиндр

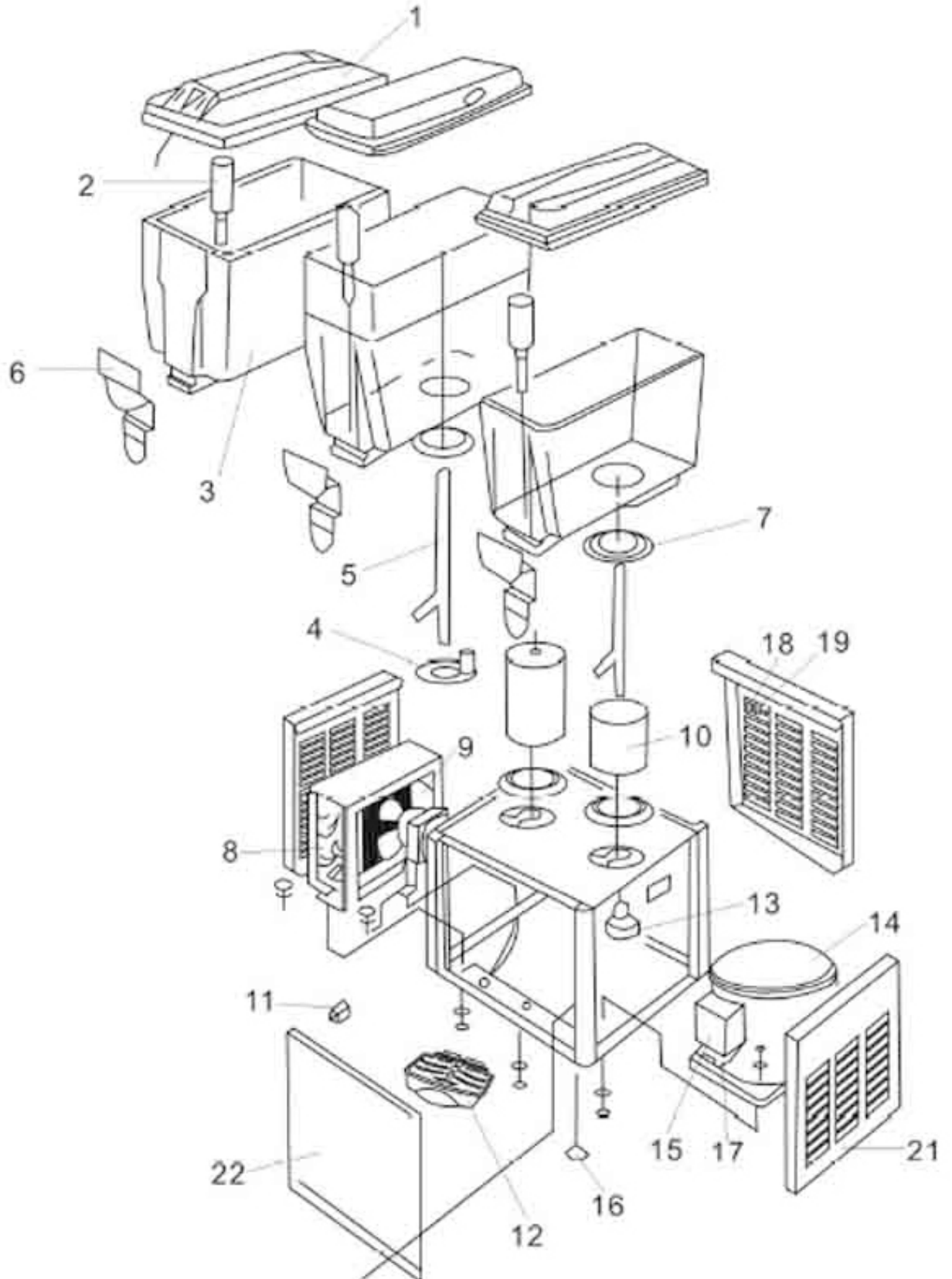
6. Поиск и устранение неисправностей

Неисправность	Причина	Устранение
Не действует компрессор	Не подаётся электропитание или нет подключения	Проверьте источник электрической энергии и розетку
	Неисправен выключатель	Замените выключатель
	Неисправность в схеме	Проверьте и отремонтируйте
	Перегрузка или неисправно устройство защиты	Проверьте и замените
Компрессор действует, но нет охлаждения	Засорен капилляр	Замените капилляр и сухой фильтр
	Утечка хладагента	Проверьте систему и добавьте хладагент
	Неисправность электрической машины	Замените электрическую машину
Ненормальное провеивание воды	Засорен насос	Прочистите
	Повреждение крыльчатки и отверстий	Замените крыльчатку и насос
	Неисправна схема	Проверьте и отремонтируйте
	Большой зазор между крыльчаткой и кувшином	Отрегулируйте зазор
Утечка в кувшине	Кольцо уплотнительной прокладки старое или неправильно установлено	Замените или установите заново
Утечка в клапане	Кольцо уплотнительной прокладки старое или неправильно установлено	Замените или установите заново

{{007

7. Перечень запасных частей

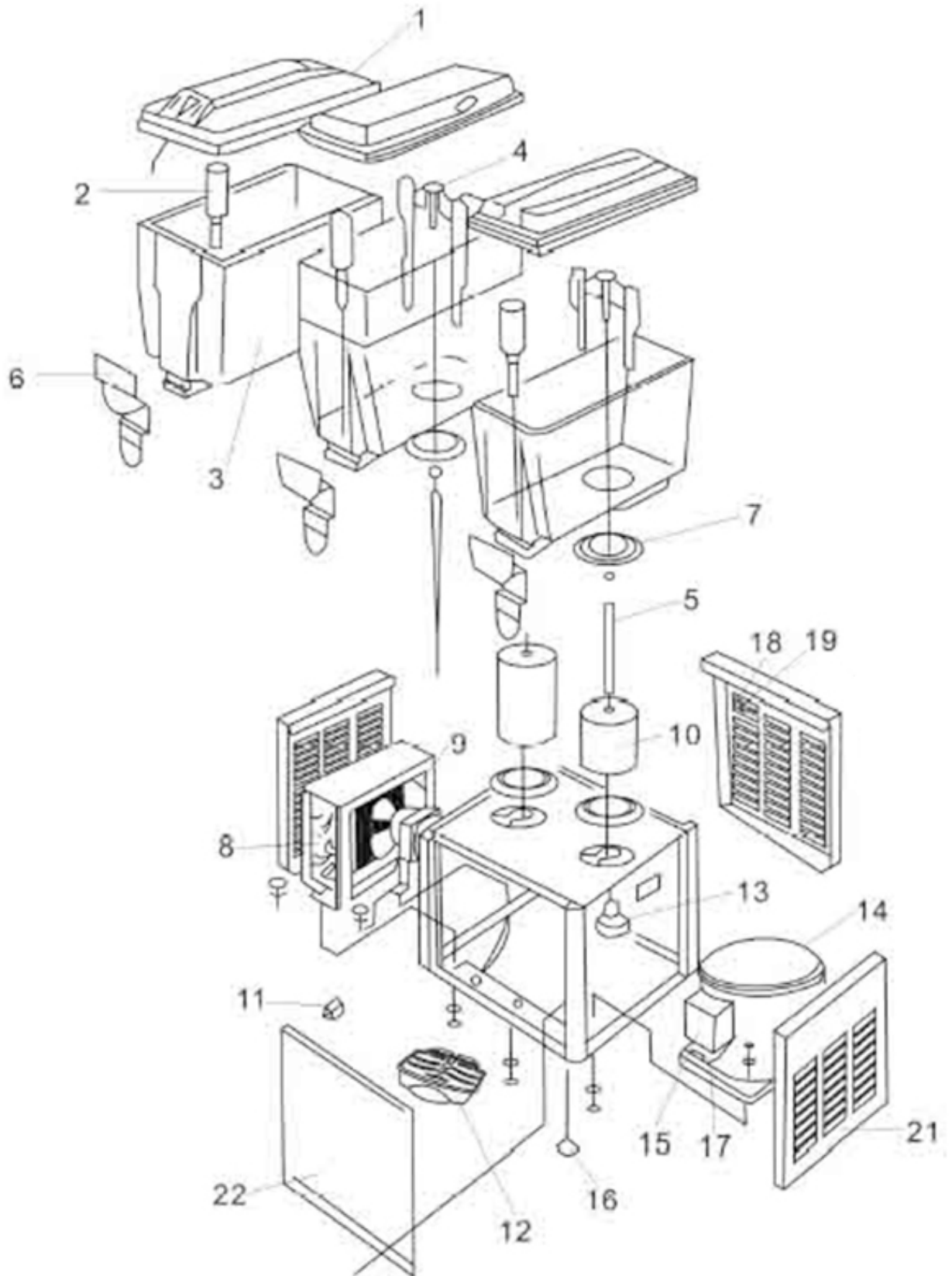
Аппарат для приготовления и раздачи соков с распылением
Вид в разобранном состоянии



Перечень элементов

Поз .	Наименование	
1	Superstructure	Крышка
2	Stainless steel spout	Кран из нержавеющей стали
3	Cylinder	Цилиндр
4	Spray block	Блок разбрызгивателя
5	Spray pipe	Трубка разбрызгивателя
6	Water handle	Рукоятка «Вода»
7	Ring	Кольцо
8	Condenser	Конденсатор
9	Fan motor	Электродвигатель вентилятора
10	Evaporator	Испаритель
11	Thermostat	Термостат
12	Water tray	Лоток для воды
13	Spray motor	Электродвигатель распылителя
14	Compressor	Компрессор
15	Filter protection device	Устройство для защиты фильтра
16	Machine feet	Ножки машины
17	Start switch	Выключатель «Пуск»
18	Refrigeration switch	Выключатель «Охлаждение»
19	Spray switch	Выключатель «Распыление»
21	Left and right panels	Левая и правая панели
22	Front and rear panels	Передняя и задняя панели

Аппарат для приготовления и раздачи соков с перемешиванием
Вид в разобранном состоянии



Перечень элементов

Поз.	Наименование	
1	Superstructure	Крышка

2	Stainless steel spout	Кран из нержавеющей стали
3	Cylinder	Цилиндр
4	Stirring leaf	Крыльчатка для перемешивания
5	Stirring pole	Стержень для перемешивания
6	Water handle	Рукоятка «Вода»
7	Ring	Кольцо
8	Condenser	Конденсатор
9	Fan motor	Электродвигатель вентилятора
10	Evaporator	Испаритель
11	Thermostat	Термостат
12	Water tray	Лоток для воды
13	Spray motor	Электродвигатель распылителя
14	Compressor	Компрессор
15	Filter protection device	Устройство для защиты фильтра
16	Machine feet	Ножки машины
17	Start switch	Выключатель «Пуск»
18	Refrigeration switch	Выключатель «Охлаждение»
19	Spray switch	Выключатель «Распыление»
21	Left and right panels	Левая и правая панели
22	Front and rear panels	Передняя и задняя панели

8. Как демонтировать детали

Способ демонтажа панели

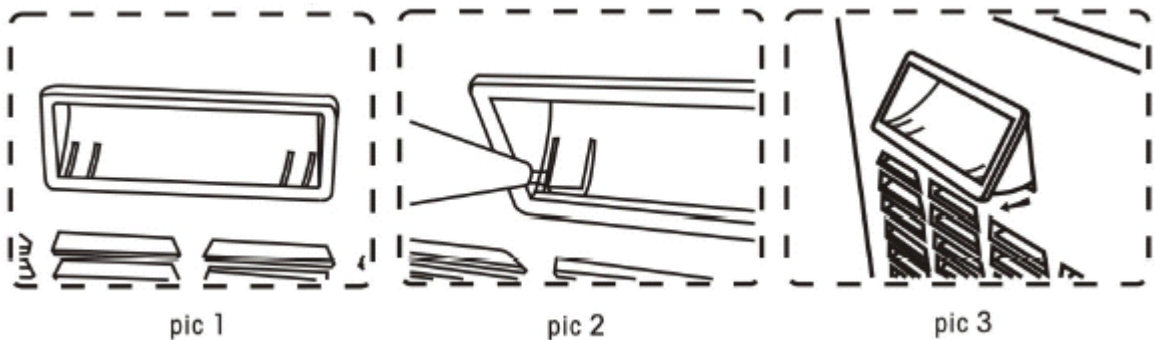


Рис. 1:

Для того, чтобы снять панель, сначала снимите ручку.

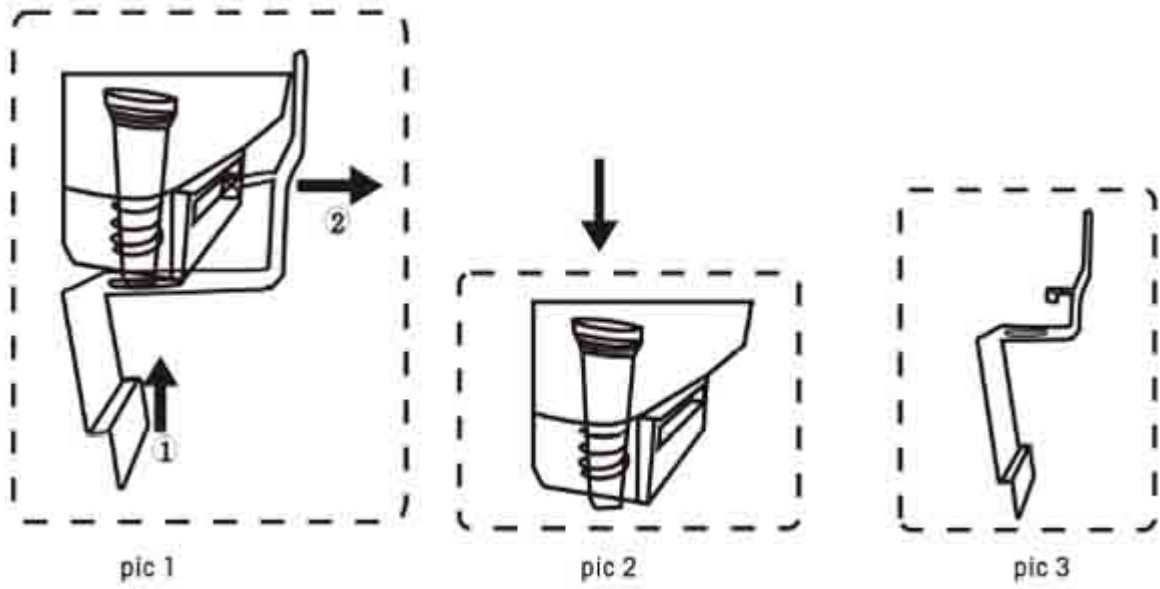
Рис. 2:

С помощью отвёртки с плоским лезвием, подденьте панель сбоку.

Рис. 3:

Подденьте обе стороны ручки, а затем извлеките ручку из панели.

Как снять выпуск воды



Выпуск воды смонтирован на баке; следует поднять снизу (рис. 1), а затем тянуть вперёд (рис. 2).