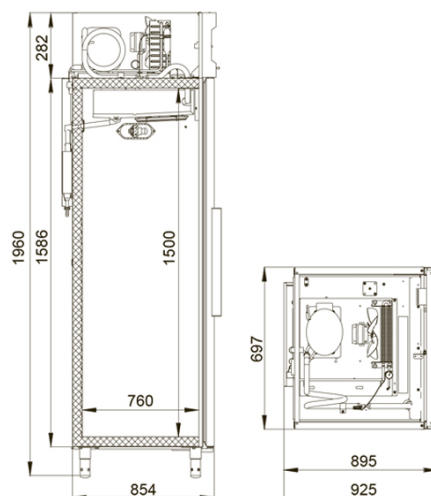


ПРОЕКТ: _____
 МОДЕЛЬ: CV107-S
 КОЛИЧЕСТВО: _____
 СОГЛАСОВАНИЕ: _____
 ДАТА: 09.09.2020



CV107-S



Технические характеристики

Диапазон рабочих температур, °С:	-5... +5
Объем, л:	700
Габаритные размеры, мм:	697x925x1960
Толщина стенки корпуса, мм:	43
Условия окружающей среды (t,°С./вл-сть, %):	до +40/до 80
Тип охлаждения :	динамический
Хладагент:	R134a
Расположение агрегата:	верхнее
Терморегулятор:	эл.блок
Тип оттайки:	автоматическая, при помощи ТЭНов, с системой испарения конденсата
Клапан Шредера:	+
Потребляемая мощность, Вт, не более:	400
Расход электроэнергии за сутки, кВт/ч, не более:	4,5
Стандарт Gastronorm:	GN 2/1
Допустимая нагрузка на полку, кг:	40
Размер полки, мм:	530x650
Подсветка:	+

Замок:	+
Система электропитания, В/Гц:	230/50

Логистическая информация

Вес нетто, кг:	113
Вес брутто, кг:	138
Размеры в упаковке, мм:	790x988x2125

Производитель оставляет за собой право вносить изменения, принципиально не влияющие на эксплуатационные свойства оборудования, без предварительного уведомления.