



PROFESSIONAL EQUIPMENT
IN STAINLESS STEEL

PUS200

Read the directions carefully before operating.
Don't use the machine differently from following description.

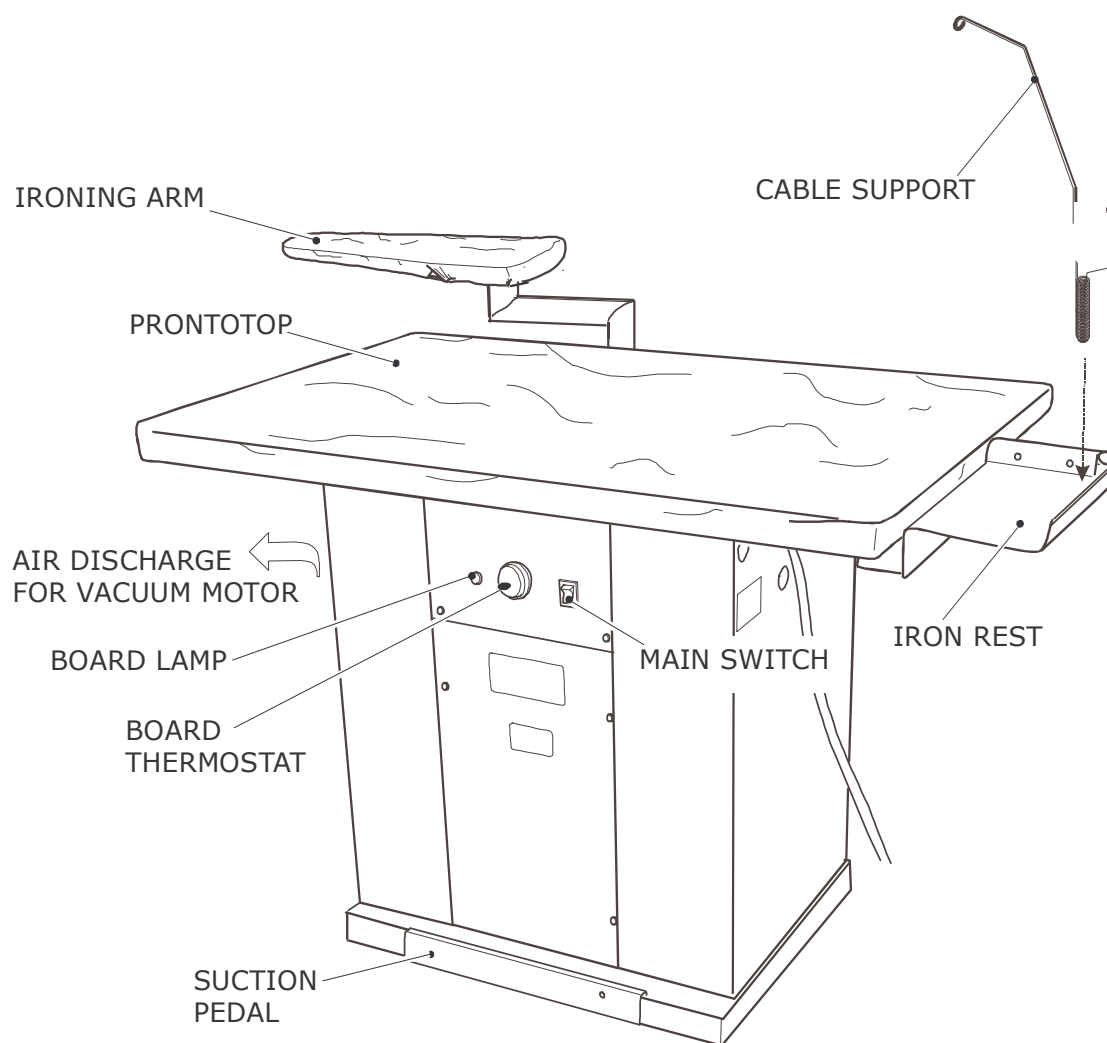


Fig. 1

PUS200

ИНСТРУКЦИЯ ПО ЭКСПЛУАТАЦИИ И ПРАВИЛА ПОЛЬЗОВАНИЯ

Перед тем как начать пользоваться гладильным столом PUS200 внимательно прочитайте настоящую инструкцию и строго придерживайтесь специальных указаний по эксплуатации.

Использовать данное оборудование только по своему прямому назначению, как описано в данной инструкции.

1. ВНИМАНИЕ

Перед получением гладильного стола мод. PUS200, необходимо, чтобы пользователь, рядом с местом его установки подготовил электророзетку, рассчитанную на мощность и напряжение технических характеристик мод. PUS200.

2. ВСКРЫТИЕ УПАКОВКИ

1. Открывать коробку упаковки мод. PUS200 со стороны, где находится надпись «ALTO ↑». Внимательно ознакомьтесь с настоящей Инструкцией по эксплуатации.
2. Распакуйте глад. Стол мод. PUS200 из картонной упаковки и закрепите стержни-держатели шлангов в специальное отверстие (рис. 1).

3. УСТАНОВКА И ПОДКЛЮЧЕНИЕ

1. Включите вилку шнура питания в электророзетку, имеющую дифференцированный выключатель, выполненную в соответствии с действующими нормативами и рассчитанную на технические характеристики самого гладильного стола мод. PUS200.
2. Включить кнопку выключателя (рис. 1), повернуть рукоятку термостата на 80/90° (рис. 1): когда сигнальная лампочка погаснет, стол готов к работе.

4. ОБЯЗАТЕЛЬНО

1. Запрещается оставлять включенный утюг на поверхности гладильного стола.
2. Подключать гладильный стол мод. PUS200 к электророзетке, соответствующей инструкции по монтажу и соразмерной мощностям самого глад. Стола.
3. Как во время функционирования, так и в отключенном состоянии держать подальше детей от гладильного стола.

5. ИНСТРУКЦИЯ ПО ГЛАЖЕНИЮ

1. Гладить утюгом изделие для глажения (рис. 3), периодически нажимая на кнопку подачи пара на утюге и одновременно нажимать на педаль вытяжки воздуха из гладильного стола (рис. 1). Причем педаль включения вытяжки рекомендуется держать нажатой на несколько секунд дольше, чем кнопку подачи пара на утюге, что поможет быстрее высушивать изделие на гладильном столе. Для более качественного глажения советуем регулятор температуры утюга (рис. 2) устанавливать в конечную позицию "cotone".
2. Для деликатных изделий, синих или черных, предохранения тканей от блеска (ласс) рекомендуется применение специальных тефлоновых насадок на утюг.
3. Во время глажения всегда ставьте утюг на специальный коврик на столе (рис. 1) Необходимо следить, чтобы паровой шланг и электропровод не перекручивались и не косались гладильного стола, это может вызвать разрыв парового шланга или короткое замыкание в электропроводе.

4. При сухом глажении термостат утюга (рис. 2) можно регулировать в зависимости от рекомендации по глажению конкретных тканей. При глажении с применением пара регулятор на утюге устанавливать в позицию "cotone".

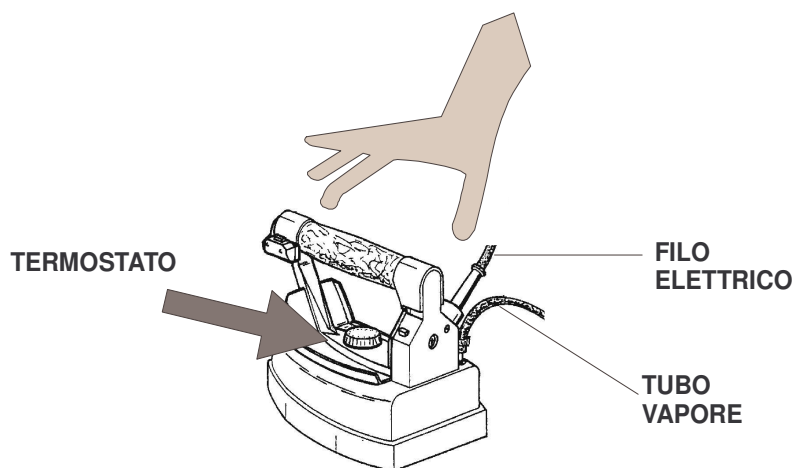


Рис. 2



Рис. 3

6. МЕРЫ БЕЗОПАСНОСТИ ЭЛЕКТРИЧЕСКОГО ХАРАКТЕРА

Нижеприведенные ситуации считаются опасными с точки зрения электричества, и ставят пользователя гладильного стола мод. PUS200, работать в опасных условиях:

1. Вступление в функцию дифференцированного выключателя в момент включения в работу гладильного стола, вероятно, происходящее в результате падения или роста напряжения («выбивает пробки» на общей электропанели);
2. Пользоваться столом мод. PUS200 во время грозы и др. атмосферных явлений;
3. Пользоваться столом мод. PUS200 без подходящей защитной обуви (или без обуви...) или с подмоченной обувью;
4. При поврежденной электропроводке утюга (рис. 2);
5. При потере воды из утюга (рис. 3);
6. Перегрев утюга;
7. Промывать или чистить утюг водой (рис. 3).

7. МЕРЫ БЕЗОПАСНОСТИ МЕХАНИЧЕСКОГО ХАРАКТЕРА

Нижеприведенные ситуации считаются опасными с точки зрения механики, и ставят пользователя гладильного стола мод. PUS200, работать в опасных условиях:

1. Пользоваться гладильным столом мод. PUS200 только с целью работ глажения.

8. МЕРЫ БЕЗОПАСНОСТИ ТЕПЛОВОГО ХАРАКТЕРА

Нижеприведенные ситуации считаются опасными с точки зрения теплового характера, и ставят пользователя гладильного стола мод. PUS200, работать в опасных условиях:

1. Запрещается оставлять изделие или ткань на включенной поверхности гладильного стола, могут деформироваться или загореться.
2. Запрещается трогать подошву утюга в рабочем разогретом состоянии.



- ❑ **Не гладить изделия из одежды напрямую одетые на человеке**
- ❑ **Не оставлять включенный утюг на поверхности изделия**
- ❑ **Всегда ставьте утюг на предназначенный для него специальный коврик**

9. ЗАМЕНА ПОКРЫТИЯ РАБОЧЕГО СТОЛА

Рекомендуем проводить замену чехла каждые 320 часов работы на нем, или максимум каждые 3 месяца. Во время этой операции стол должен быть холодным и выключен от сети (рис. 1: чехол). **Примечание:** Чехол можно стирать 1-2 раза.

10. УПАКОВКА, СКЛАДИРОВАНИЕ И ТРАНСПОРТИРОВКА

Гладильный стол мод. PUS200 может быть упакован в целлофан или картонную коробку. Так как, эта упаковка не прочная и мало предохраняет от ударов, запрещается ставить коробки одна на другую (Хрупкий материал).

11. ИЗБАВЛЕНИЕ ОТ ИЗДЕЛИЯ

Гладильный стол мод. PUS200 в основной своей части выполнен из металла. Должен быть сдан в центры по переработке металлолома.

12. СОДЕРЖАНИЕ И ОБЯЗАТЕЛЬНЫЙ ПЕРИОДИЧЕСКИЙ УХОД

Каждые 6 месяцев проводить чистку мод. PUS200, следующим образом:

- отключить от электросети,
- открыть заднюю панель гладильного стола,
- чистить внутренний объем стола сжатым воздухом.

ТЕХНИЧЕСКИЕ ХАРАКТЕРИСТИКИ

PUS200

МОДЕЛЬ: PUS200

ОБЩАЯ МОЩНОСТЬ: W 2023 + W 150

МОЩНОСТЬ РАБОЧЕЙ ПОВЕРХНОСТИ: W 1650

МОЩНОСТЬ ВЫТЯЖКИ ВОЗДУХА: HP 0,5 HZ 50

МОЩНОСТЬ НАГРЕВАТЕЛЯ РУКАВА: W 150

ВЕС: KG 81

РАЗМЕРЫ: Cm. 148x82x94 h.

MADE IN ITALY

ТЕХНИЧЕСКИЕ ХАРАКТЕРИСТИКИ

PUS200S

МОДЕЛЬ: PUS200S

ОБЩАЯ МОЩНОСТЬ: W 2396 + W 150

МОЩНОСТЬ РАБОЧЕЙ ПОВЕРХНОСТИ: W 1650

МОЩНОСТЬ ВЫТЯЖКИ ВОЗДУХА: HP 0,5 HZ 50

МОЩНОСТЬ ВЫТЯЖКИ НАДДУВА: HP 0,5 HZ 50

МОЩНОСТЬ НАГРЕВАТЕЛЯ РУКАВА: W 150

ВЕС: KG 87

РАЗМЕРЫ: Cm. 148x82x94 h.

MADE IN ITALY

TECHNICAL DRAWING PUS200

Tavola "A"
"A" drawing

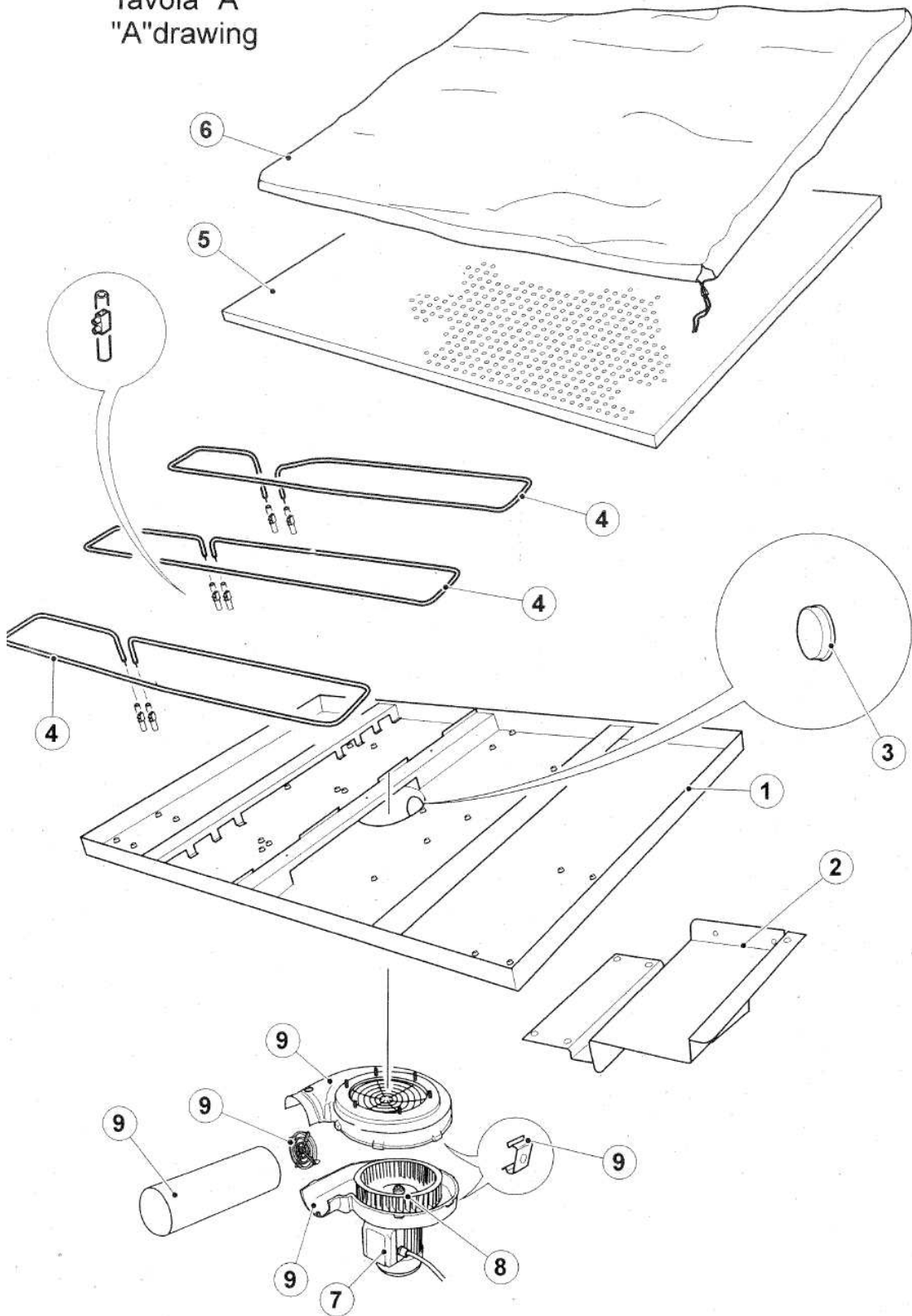


Tavola "B"
"B" drawing

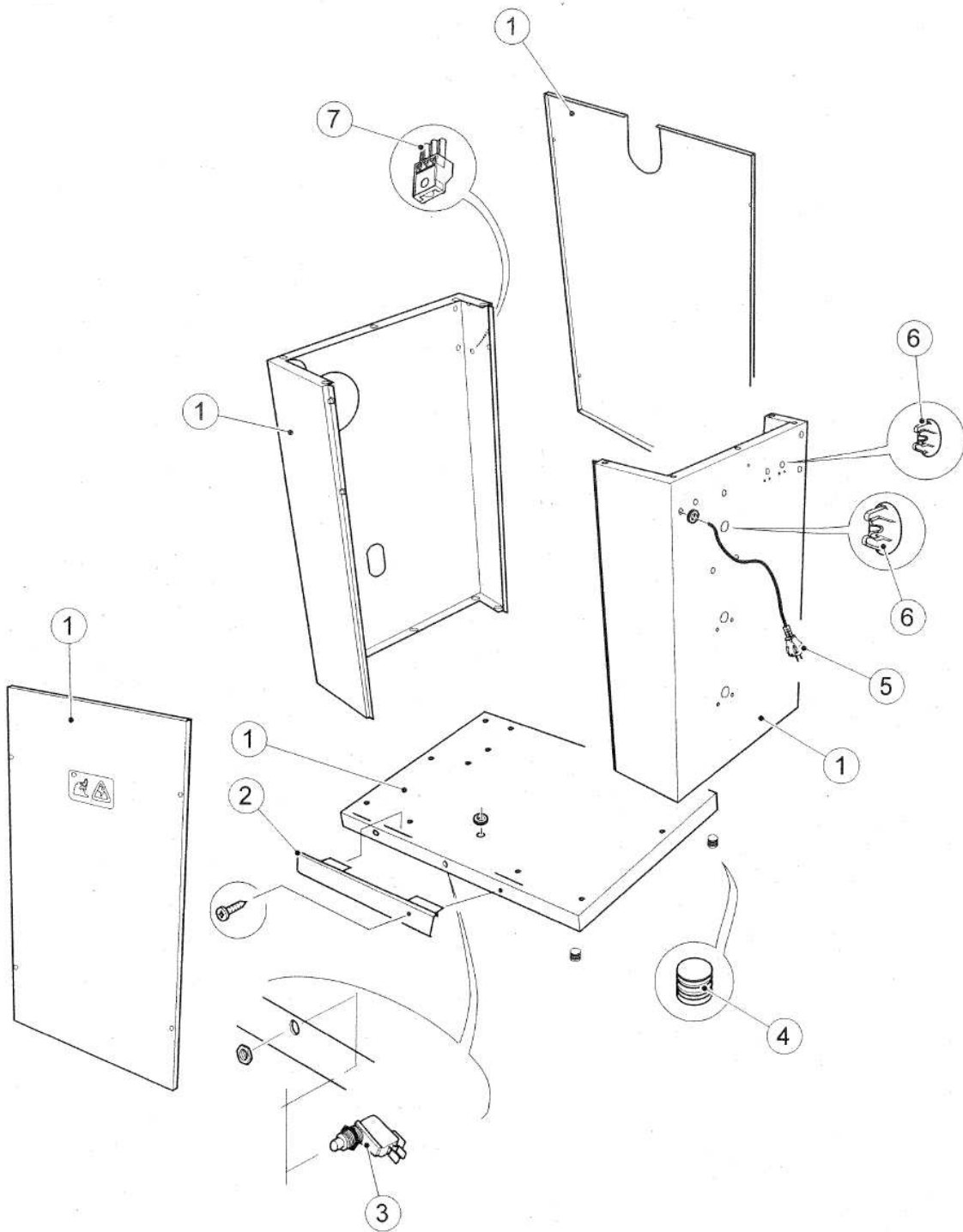
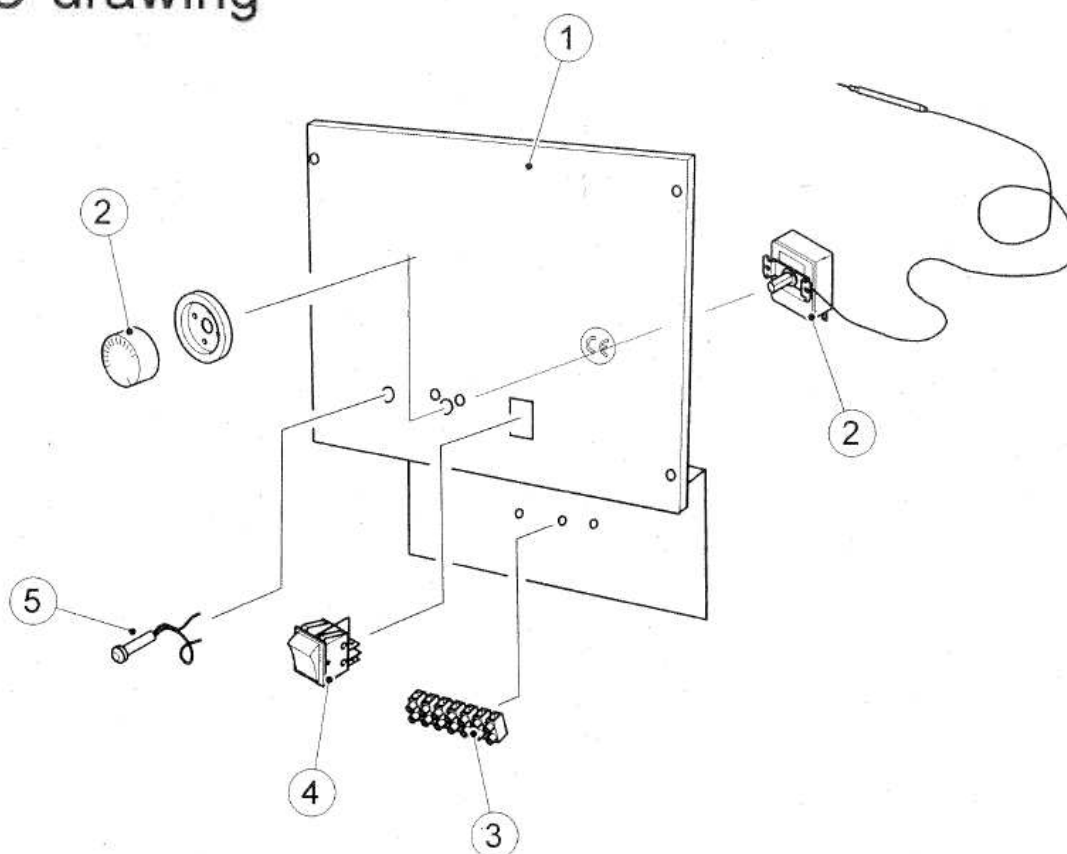


Tavola "C" "C" drawing



SPARE PARTS LIST PUS200

Q.TY	CODE	"A" DRAWING
3	P200-957	Board resistance W 550
1	P200-867	Board prontotop padding
1	P200-85	Aspirator 230 V
1	P200-1373	Aluminium motor fan
1	P200-245	Fan cover
Q.TY	CODE	"B" DRAWING
1	P200-615	Micro-switch for pedal
4	P200-1151	Rubber stoppers
1	P200-791	Mazzeri arm socket
Q.TY	CODE	"C" DRAWING
1	P200-1225	Thermostat 90° C for ironing board
1	P200-501	Luminous switch 16 A
1	P200-545	Pilot lamp
Q.TY	CODE	ARM SPARE PART
1	BR200-913	Arm heating element