



Cave de service triple compartiment intégrable en colonne

NOTICE D'UTILISATION – AVI97X3ZI



FR – MANUEL D'UTILISATION p. 2

GB – USE INSTRUCTIONS p. 26

D – GEBRAUCHSANWEISUNG p. 49

NL – HANDLEIDING p. 73

SP – MANUAL DE UTILIZACION p. 97

IT – MANUAL D'USO p. 121

CZ – NÁVOD K OBSLUZE p. 145

SK – NÁVOD NA OBSLUHU p. 169

Avant toute utilisation, merci de lire et appliquer les règles de sécurité et d'utilisation du présent manuel.

Tout d'abord, nous vous remercions d'avoir fait confiance à la marque **AVINTAGE** en acquérant cet appareil et espérons qu'il satisfera pleinement vos attentes.

Cet appareil vous permet au choix de chambrer vos bouteilles (à température ambiante) ou de les mettre à température de service (selon vos bouteilles) grâce à sa plage de réglage étendue.

1. CONSIGNES GÉNÉRALES DE SECURITÉ

Avant d'utiliser votre appareil pour la première fois, veuillez lire attentivement ce manuel d'utilisation. Conservez-le précieusement de façon à pouvoir vous y référer au besoin. Afin de réduire le risque d'incendie, de choc électrique ou de blessure lors de l'utilisation de votre cave, merci de suivre les précautions données.

D'une manière générale, votre appareil doit être entretenu par un professionnel qualifié.

Pour votre sécurité et pour une utilisation correcte de l'appareil, avant d'installer et d'utiliser l'appareil pour la première fois, lisez attentivement cette notice, y compris les mises en garde et les conseils utiles qu'elle contient. Afin d'éviter d'endommager l'appareil et/ou de vous blesser inutilement, il est important que les personnes amenées à utiliser cet appareil aient pris entièrement connaissance de son fonctionnement ainsi que de ses instructions de sécurité. Conservez ces consignes pour plus tard et pensez à les ranger à côté de l'appareil, afin qu'elles soient transmises avec ce dernier en cas de vente ou de déménagement. Cela permettra de garantir un fonctionnement optimal de l'appareil.

Pour éviter tout risque de blessure, conservez cette notice. Le fabricant ne saurait en effet être tenu responsable en cas de mauvaise manipulation de l'appareil.

Cet appareil est destiné exclusivement à un usage domestique et est prévu pour le stockage de boissons spéciales à une température de stockage plus élevée que celle d'un compartiment pour produits frais. En aucun cas cet appareil est destiné à maintenir des produits alimentaires frais.

Assurez-vous que votre installation électrique (voltage) corresponde à celle indiquée sur la plaque signalétique : l'appareil doit être connecté à une prise terre réglementaire. Des réparations ou des connexions incorrectes peuvent entraîner des risques pour la sécurité. Faites vérifier votre installation électrique par un professionnel si vous avez le moindre doute.

Pour votre protection, cet appareil doit être correctement connecté à une prise terre. Ne pas couper ou retirer le fil de terre du câble d'alimentation fourni.

Pour des raisons de sécurité, ne pas utiliser une rallonge électrique.

Si votre appareil est endommagé (par un impact majeur, par exemple) ou s'il subit un dommage (surtension due à la foudre, inondation, incendie), il peut être dangereux à utiliser. Débranchez la prise secteur et faites contrôler l'appareil par un réparateur professionnel agréé.

Pour éviter tout danger, ne pas remplacer vous-même un câble secteur endommagé. Contactez votre revendeur, un centre de service agréé ou un réparateur professionnel.

Cet appareil doit être positionné de telle sorte que la prise secteur soit accessible. Ne pas déplacer l'appareil une fois qu'il est plein : vous pourriez déformer sa carrosserie en plus d'entraîner des réparations. Les composants électriques ne doivent pas être

directement accessibles.

- ✓ Maintenir les enfants éloignés de l'appareil
- ✓ Ne pas utiliser l'appareil à l'extérieur

Dans le cas où du liquide serait accidentellement renversé (bouteille cassée, etc.) sur des composants électriques (moteur, etc.), veuillez débrancher immédiatement la prise secteur.

Pour éviter tout risque d'incendie, d'électrocution ou de blessure, ne pas immerger le câble d'alimentation, la prise ou l'appareil lui-même dans l'eau ou tout autre liquide. Ne pas manipuler l'appareil avec les mains mouillées.

Maintenez l'appareil éloigné de toute source de chaleur et ne l'exposez pas directement au soleil.

Ne laissez pas pendre le câble d'alimentation d'une table ou être en contact avec des coins tranchants ou des surfaces chaudes.

Ne tirez pas sur le câble d'alimentation, saisissez la prise pour débrancher l'appareil.

Assurez-vous que la zone où votre appareil est situé est capable de supporter son poids lorsqu'il est chargé (une bouteille de 75 cl pèse environ 1,3 kg). Votre cave doit être placée sur une surface plane. Si vous devez la placer sur un tapis ou sur une moquette, placez un support en-dessous.

Pour prévenir tout dommage du joint de la porte, assurez-vous que la porte est entièrement ouverte lorsque vous souhaitez tirer une clayette.

Sécurité des enfants et des autres personnes vulnérables

- Cet appareil peut être utilisé par des enfants ayant 8 ans et plus, et par des personnes ayant des capacités physiques, sensorielles ou mentales réduites ou un manque d'expérience et de connaissances, à condition qu'elles soient supervisées ou qu'elles aient reçu des instructions concernant l'utilisation de l'appareil en toute sécurité et qu'elles comprennent les dangers encourus.
- Le nettoyage et l'entretien par l'utilisateur ne doivent pas être effectués par des enfants, sauf s'ils ont plus de 8 ans et qu'ils sont surveillés.
- Conservez tous les emballages hors de portée des enfants car il existe un risque de suffocation.
- Risque que l'enfant se retrouve coincé : qu'un enfant se retrouve bloqué dans l'appareil ou y suffoque ne sont pas des faits du passé. Toutefois, des appareils jetés ou abandonnés demeurent dangereux, même s'ils sont "juste laissés dans le garage quelques jours".
- Si vous décidez de mettre au rebut l'appareil, débranchez-le de la prise murale, coupez le câble d'alimentation (aussi proche de l'appareil que vous le pouvez) et retirez la porte afin d'empêcher les enfants de jouer avec, de subir un choc électrique ou de s'enfermer à l'intérieur.
- Si l'appareil, doté d'un joint de porte magnétique, doit être remplacé par un autre appareil doté d'un loquet sur la porte ou sur le joint, vérifiez bien que le loquet est hors d'état de fonctionner avant de vous débarrasser de l'ancien appareil. Cela évitera de transformer cet appareil en piège pour les enfants.
- Maintenir l'appareil et son cordon hors de portée des enfants de moins de 8 ans.
- Avant de jeter votre cave, veillez à bien retirer la porte.

Laissez également les clayettes qui étaient à l'intérieur de l'appareil de manière à ce que les enfants ne puissent pas grimper à l'intérieur.

Sécurité générale

ATTENTION — Cet appareil est conçu pour fonctionner dans un foyer domestique ou pour une utilisation similaire comme :

- ✓ Les zones de cuisine réservées au personnel des magasins, des ateliers et autres milieux professionnels,
- ✓ Les maisons secondaires et lieux utilisés par des clients de l'hôtel, motels et autres environnements résidentiels,
- ✓ Les environnements comme les chambres d'hôtel,
- ✓ Les restaurants et établissements similaires, sauf détaillants.

ATTENTION — Afin d'éviter tout danger dû à l'instabilité de l'appareil, il est important de le fixer et le monter selon les instructions d'installation.

ATTENTION — Ne rangez jamais de substances inflammables comme des aérosols à l'intérieur de cet appareil car elles pourraient s'y déverser.

ATTENTION — Si le cordon d'alimentation est endommagé, vous devez le remplacer immédiatement auprès de votre fabricant ou d'un revendeur qualifié afin d'éviter tout risque d'électrocution.

ATTENTION — Maintenez la ventilation bien ouverte et vérifiez bien que l'air peut circuler par les ouvertures, surtout si l'appareil est encastré dans le mur.

ATTENTION — N'utilisez pas de dispositifs mécaniques ou autres moyens pour accélérer le processus de dégivrage, autres que ceux recommandés par le fabricant.

ATTENTION — N'endommagez pas le circuit de réfrigération.

ATTENTION — N'utilisez pas d'appareils électriques à l'intérieur du compartiment, sauf si ces derniers sont tolérés par le fabricant.

ATTENTION — Le gaz réfrigérant et le gaz isolant sont inflammables. Lors de l'élimination de l'appareil, faites appel à un centre de retraitement ou d'élimination des déchets agréé. N'exposer pas l'appareil à une flamme.

ATTENTION — Le gaz réfrigérant de cet appareil est le R600a, tout produit inflammable et explosif ne doit pas être mis dans la cave ou près de celle-ci afin d'éviter le déclenchement d'un feu ou d'une explosion.

Liquide réfrigérant

De l'isobutane réfrigérant (R600a) est utilisé dans le circuit réfrigérant de l'appareil. Il s'agit d'un gaz naturel hautement inflammable, et donc dangereux pour l'environnement. Pendant les transports et l'installation de l'appareil, vérifiez qu'aucun des composants du circuit de réfrigération ne soit endommagé. Le réfrigérant (R600a) est un liquide inflammable.

Attention : risque d'incendie

Si le circuit de réfrigération est endommagé :

- ✓ Évitez les flammes nues et toute source d'incendie.
- ✓ Ventilez bien la pièce où se trouve l'appareil. Il est dangereux de modifier la composition de cet appareil, de quelque manière que ce soit.

Tout dommage fait au cordon peut provoquer un court-circuit, et/ou une électrocution.

Sécurité électrique

- Nous ne pouvons pas être tenus pour responsables de tout incident causé par une mauvaise installation électrique.
- Le cordon d'alimentation ne doit pas être rallongé. N'utilisez ni prolongateur, ni adaptateur, ni prise multiple.
- Vérifiez bien que la prise murale n'est pas endommagée. Une prise murale en mauvais état pourrait entraîner une surchauffe de l'appareil et son explosion.
- Vérifiez bien que vous pouvez accéder à la prise murale de l'appareil.
- Ne tirez jamais sur le câble principal.
- Ne supprimez jamais la mise à la terre.
- Si la prise murale est lâche, ne branchez pas le cordon. Il existe un risque d'électrocution ou d'incendie.
- Vous ne devez jamais utiliser l'appareil si le cache de l'éclairage intérieur n'est pas en place.
- Débranchez votre appareil avant de procéder au changement de l'ampoule.
- Cet appareil fonctionne sur un courant à phase unique de 220~240V/50Hz.
- Si le câble d'alimentation est endommagé, ne procédez pas à son remplacement mais contactez votre service après-vente.
- La prise de courant doit être facilement accessible mais hors de portée des enfants. En cas d'incertitude, adressez-vous à votre installateur.

Utilisation quotidienne

- Cet appareil est uniquement destiné à mettre à température des bouteilles de vin.

- Ne stockez jamais de substances ou de liquides inflammables à l'intérieur de l'appareil, cela provoquerait un risque d'explosion.
- Ne faites pas fonctionner d'autres appareils électriques à l'intérieur de cet appareil (mixeurs, turbines à glace électrique, etc.).
- Lorsque vous débranchez l'appareil, tenez toujours la prise dans vos mains et ne tirez pas sur le cordon.
- Ne placez pas d'objets chauds près des composants en plastique de cet appareil.
- Les recommandations du fabricant quant au stockage de l'appareil doivent être strictement respectées. Référez-vous aux instructions correspondantes.
- L'appareil doit être tenu éloigné des bougies, luminaires et autres flammes nues afin d'éviter les risques d'incendie.
- L'appareil est destiné à garder des boissons pour une utilisation normale domestique comme expliqué dans ce manuel d'utilisation.
- L'appareil est lourd. Soyez prudent lorsque vous le déplacez. Si votre appareil est équipé de roulettes, rappelez-vous qu'elles servent uniquement à faciliter les petits mouvements. Ne le déplacez pas sur de plus longs trajets.
- N'utilisez jamais l'appareil ou ses éléments pour vous appuyer.
- Pour éviter les chutes d'objets et empêcher de détériorer l'appareil, ne surchargez pas les compartiments de l'appareil.

Attention : nettoyage et entretien

- Avant tout entretien, débranchez l'appareil et coupez le courant.

- Ne nettoyez pas l'appareil avec des objets métalliques, un système à vapeur, des huiles volatiles, des solvants organiques ou des composants abrasifs.
- Ne nettoyez aucune partie de l'appareil avec des produits inflammables. Les vapeurs peuvent provoquer un risque d'incendie ou d'explosion.
- N'utilisez pas d'objets tranchants ou pointus pour retirer la glace. Utilisez un grattoir en plastique.

Informations importantes à propos de l'installation

- Évitez d'installer votre appareil dans des zones humides.
- Gardez l'appareil éloigné de la lumière directe du soleil et des sources de chaleur (poêle, chauffage, radiateur, etc.). Une exposition directe à la lumière solaire peut affecter le revêtement acrylique et les sources de chaleur peuvent augmenter la consommation électrique. Des températures ambiantes extrêmement froides ou chaudes peuvent aussi entraîner une mauvaise performance de l'appareil.
- Branchez votre cave à vin à une prise terre murale exclusivement et uniquement réglementaire. En aucun cas vous ne devez réduire ou supprimer la troisième broche de mise à la terre du cordon d'alimentation. Toutes les questions concernant la puissance et /ou mise à la terre doivent être adressées à un électricien certifié ou un centre de service autorisé.
- Pour que les branchements électriques soient corrects, suivez bien les consignes livrées dans ce manuel.
- Déballez l'appareil et vérifiez qu'il n'est pas endommagé visuellement. Ne branchez pas l'appareil si ce dernier est endommagé. Signalez tout dommage au point de vente où vous l'avez acheté. Dans ce cas, conservez l'emballage.
- Il est recommandé d'attendre au moins 24 heures avant de

brancher l'appareil au courant, afin que le compresseur soit bien alimenté en huile.

- Une bonne circulation de l'air est nécessaire, afin d'éviter les risques de surchauffe. Pour que la ventilation soit suffisante, suivez bien les consignes d'installation fournies.
- Dès que possible, évitez que l'appareil ne touche les parois murales et/ou ne soit en contact avec des éléments chauds (compresseur, condensateur) afin d'éviter les risques d'incendie. Respectez toujours bien les consignes d'installation.
- L'appareil ne doit pas être situé à côté de radiateurs ou de feux de cuisson.
- Vérifiez bien que les prises sont accessibles une fois l'appareil installé.

Économies d'énergie

Pour limiter la consommation électrique de votre appareil :

- ✓ Installez-le dans un endroit approprié (voir chapitre « Instructions d'installation »).
- ✓ Gardez les portes ouvertes le moins de temps possible.
- ✓ Veillez au fonctionnement optimal de votre appareil en nettoyant périodiquement le condenseur (voir chapitre « Nettoyage et entretien »).
- ✓ Contrôlez périodiquement les joints des portes et assurez-vous qu'elles ferment toujours de manière efficace. Si ce n'est pas le cas, adressez-vous à votre service après-vente.

Dépannage

- Toute opération électrique doit être effectuée par un technicien qualifié et compétent.
- Cet appareil doit être dépanné par un Centre de Réparation Agréé, et seules des pièces d'origine doivent être utilisées.

Cet appareil est réservé à un usage exclusivement domestique. Le fabricant ne saurait être tenu responsable d'une autre utilisation.



R600a

Instructions de sécurité

Attention — N'obstruer aucune grille de ventilation de l'appareil, veillez à ce que les ouvertures d'aération soient toujours libres.

Attention — Ne pas stocker de substances explosives comme les bombes d'aérosol avec un propulseur inflammables dans cet appareil.

Attention — Ne pas endommager le circuit frigorifique de l'appareil.

Attention — Les unités de réfrigération fonctionnant avec de l'isobutane (R600a) ne peuvent être placées dans une zone avec des sources d'ignition (par exemple, descellé contacts électriques ou lorsque le fluide frigorigène pourrait rassembler en cas de fuite). Le type de fluide frigorigène est indiqué sur la plaque signalétique de l'armoire.

Attention — Ne pas utiliser d'appareils électriques dans les compartiments de l'appareil, sauf s'ils sont du type recommandé par le fabricant.

Cet appareil est conforme à toutes les directives européennes en vigueur et à leurs modifications éventuelles et est conforme notamment aux normes suivantes :

- 2011/65/EU (ROHS)
- 2014/35/EU relative à la sécurité électrique
- 2014/30/EU relative à la compatibilité électromagnétique
- 643/2009/CE relative à l'étiquetage énergétique



2. PLAQUE SIGNALÉTIQUE

Ci-dessous l'exemple d'une plaque signalétique :



La plaque signalétique collée à l'intérieur ou à l'arrière de l'appareil (selon modèle) comporte toutes les informations spécifiques à votre appareil.

Nous vous conseillons de noter son numéro de série sur ce livret avant son installation, pour vous y référer si nécessaire ultérieurement (intervention technique, demande d'assistance, etc.).



En effet, une fois l'appareil installé et chargé, son accès y est plus compliqué.

ATTENTION : aucune assistance ne pourra vous être donnée sans ces informations.

3. INSTRUCTIONS D'INSTALLATION

Avant d'utiliser votre cave à vin

- Enlevez l'emballage extérieur et intérieur.
- Laissez votre appareil en position verticale au repos pendant environ 24h avant sa mise en service. Cela permettra de réduire la possibilité d'un dysfonctionnement du système de refroidissement dû au transport.
- Nettoyez l'intérieur à l'aide d'un chiffon doux et d'eau tiède.
- Lorsque vous installez votre appareil, merci de choisir un lieu autorisé.
- Placez votre appareil sur un sol qui est assez résistant pour le soutenir lorsqu'il est entièrement chargé. Veuillez ajuster les pieds de votre appareil afin de mettre à niveau votre cave.
- Une ventilation adéquate est nécessaire, n'obstruez aucune sortie d'air.
- N'est pas conçu pour être placé dans un garage, sous-sol ou autre lieu du même type.
- L'appareil est destiné à un usage seulement intérieur.
- Cet appareil est conçu pour être intégré dans des colonnes de cuisines équipées.
- Branchez la cave à une prise unique et veillez à la caler parfaitement et à ajuster l'horizontalité de

vosre cave à vin (l'utilisation d'un niveau à bulles est conseillée). Ceci évitera tout mouvement dû à l'instabilité, générateur de bruit et de vibration et assurera la parfaite herméticité de la porte.

- Cet appareil est uniquement réservé au stockage de vins.
- Cet appareil utilise du gaz réfrigérant inflammable, veuillez donc à ne jamais endommager le tuyau de refroidissement pendant le transport.

Attention

- Stockez des bouteilles fermées.
- Ne surchargez pas l'appareil.
- N'ouvrez pas la porte plus que nécessaire.
- Ne couvrez pas les clayettes avec des feuilles d'aluminium ou tout autre matériau qui pourrait empêcher une bonne circulation de l'air.
- Si la cave à vin doit être laissée vide pendant une longue période, il est suggéré de débrancher l'appareil et, après un nettoyage très soigneux, de laisser la porte entrouverte pour laisser l'air circuler et prévenir la formation de moisissures et d'odeurs.

ATTENTION : merci d'éloigner l'appareil de toute substance qui pourrait entraîner un risque d'incendie.

Plages de températures ambiantes

Cet appareil est indiqué pour un fonctionnement dans des pièces dont la température ambiante est bien spécifique, cette classe climatique est indiquée sur la plaque signalétique.

CLASSE	SYMBOLE	PLAGE DE TEMPÉRATURE AMBIANTE (°C)
Tempérée élargie	SN	De +10 à +32
Tempérée	N	De +16 à +32
Subtropicale	ST	De +16 à +38
Tropicale	T	De +16 à +43

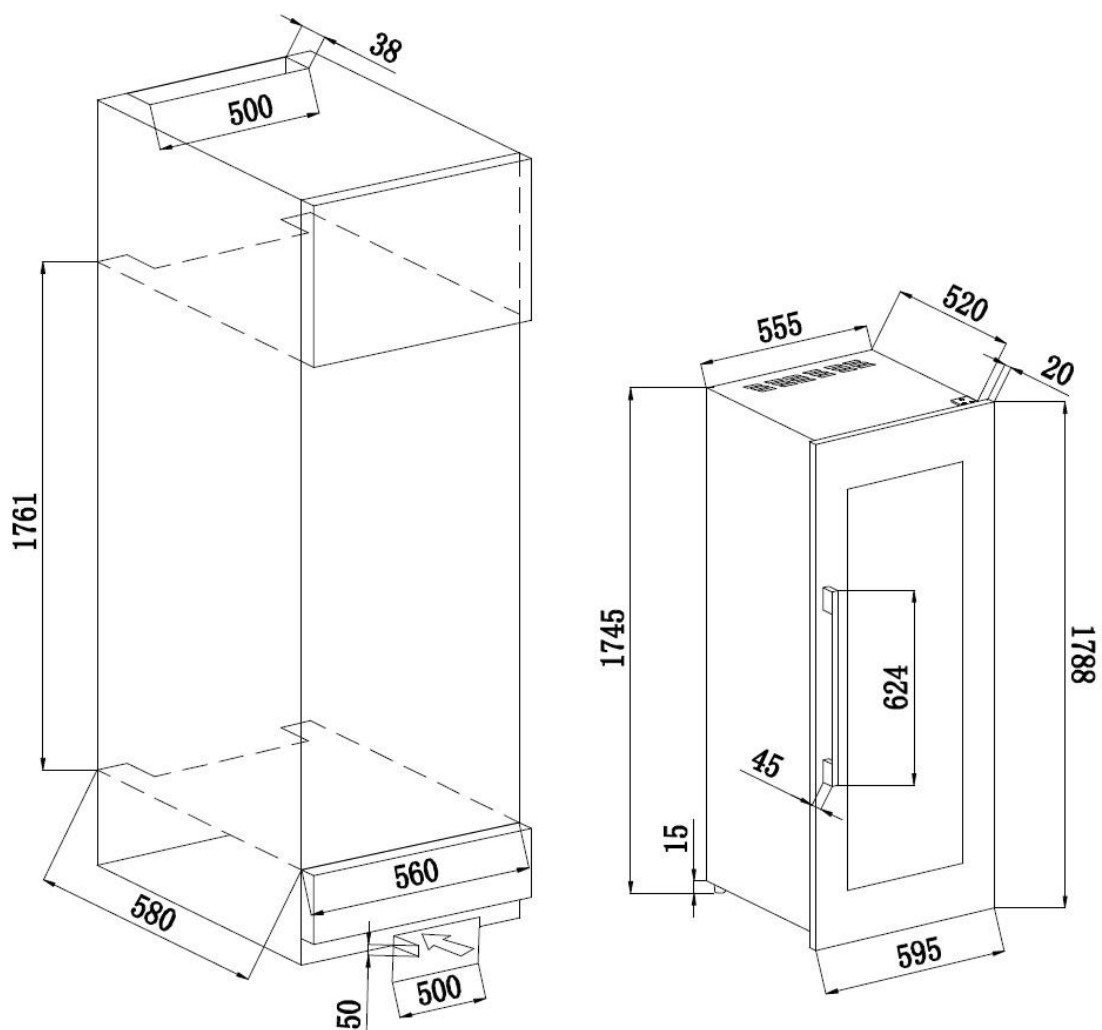
Schéma d'encastrement

La porte de la cave à vin assure une herméticité presque complète de l'installation une fois intégrée.

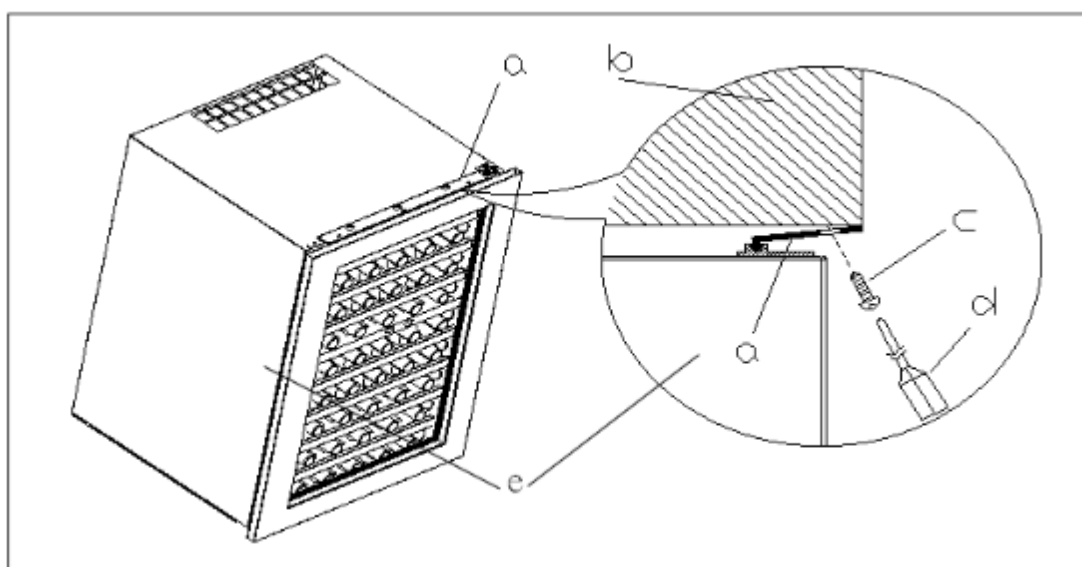
ATTENTION : pour l'ensemble de ces modèles, veuillez à bien prendre en considération les espacements nécessaires pour l'arrivée et l'évacuation de l'air.

L'air chaud doit être conduit par l'aération vers la paroi arrière de la cave puis expulsé vers le haut. Les canaux de ventilation doivent mesurer au moins 200 cm² de section transversale.

Avertissement : pour assurer le bon fonctionnement de l'appareil, les grilles d'aération ne doivent jamais être obstruées ni recouvertes.



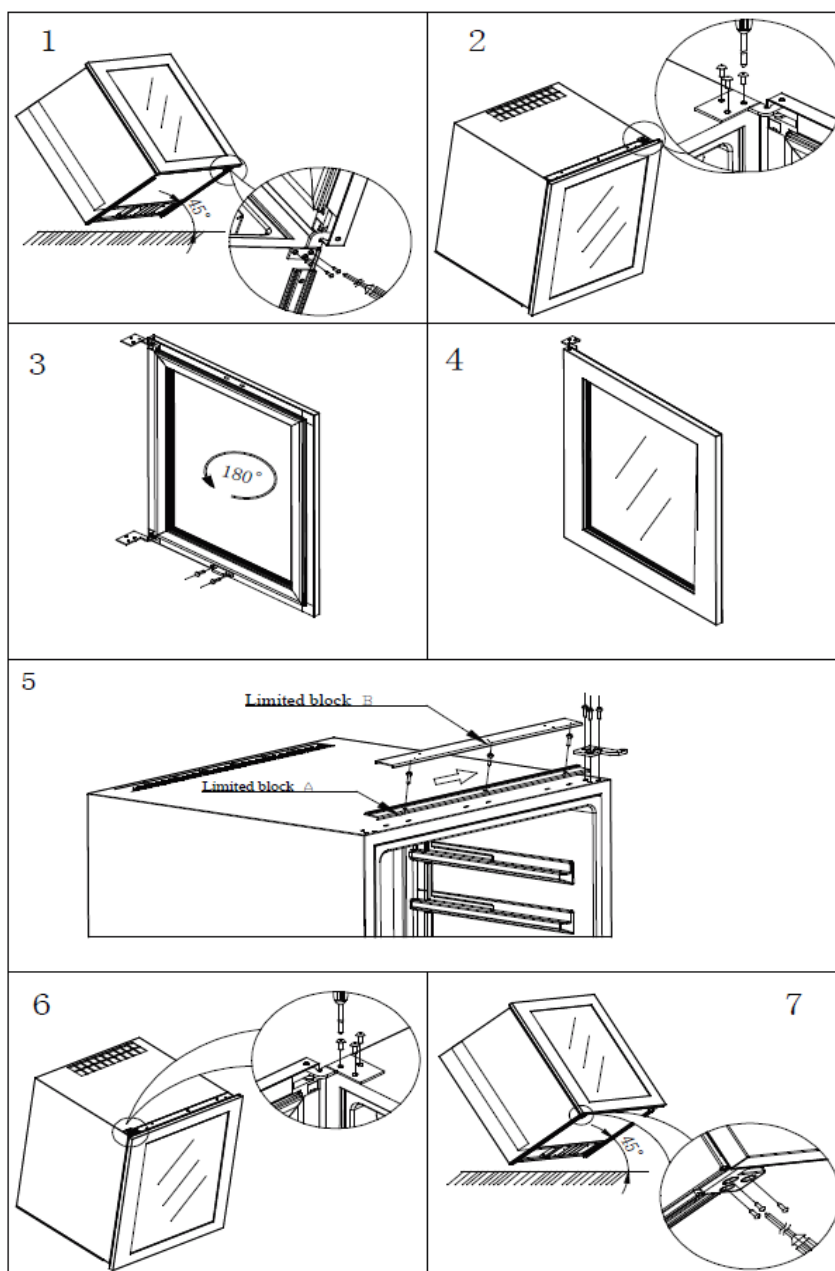
1. Après avoir installé votre cave à vin dans sa niche, merci d'ajuster le dispositif de blocage supérieur (a) près du meuble de cuisine (b).
2. Veuillez fixer les 3 vis à travers le dispositif de blocage supérieur (a) sur votre meuble de cuisine (b), vous trouverez ci-dessous le schéma explicatif.



a. Dispositif de blocage b. Meuble de cuisine c. Vis d. Tournevis e. Cave à vin

Réversibilité de la porte

Si vous désirez inverser le sens d'ouverture de la porte, qui initialement s'ouvre de gauche à droite, procédez comme suit :



1. Inclinez l'appareil de 45°C, retirez à l'aide d'un tournevis les vis de la charnière en bas à droite (Fig.1).
2. Mettez la cave à niveau, tenez fermement la porte et retirez également à l'aide d'un tournevis les vis de la charnière en haut à droite. Retirez délicatement la porte et faites-la pivoter délicatement à 180°C (Fig.2, Fig.3 & Fig.4).
3. Retirez le dispositif de blocage B comme indiqué par les flèches des schémas ci-dessus. Enlevez ensuite toutes les vis du dispositif de blocage A et retirez le dispositif de blocage A. Installez le dispositif de blocage A sur le côté droit avec les vis, puis installez le dispositif de blocage B et fixez la porte grâce aux vis (Fig.5, Fig.6 & Fig.7).

Note : il s'agit d'une opération à effectuer à 2 personnes




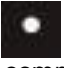



4. INSTRUCTIONS D'UTILISATION

Il est recommandé d'installer votre appareil dans un endroit où la température ambiante est comprise entre 16-32°C (classe climatique N). Si la température ambiante est supérieure ou inférieure à la température recommandée, le rendement de l'unité peut être influencé et il peut être impossible d'obtenir la température entre 5-20°C/5-10°C/10-20°C.

Réglage de la température

➤ Contrôles des zones supérieure et intermédiaire de votre cave à vin



- 1) “  ” bouton
Pour allumer/éteindre l'appareil.
Appuyez et maintenez le bouton pendant environ 3 secondes.
- 2) “  ” bouton (gauche)
Pour programmer la température de la zone supérieure.
Appuyez sur le bouton, la température augmentera de 1°C.
- 3) “  ” bouton (gauche)
Pour programmer la température de la zone supérieure.
Appuyez sur le bouton, la température diminuera de 1°C.
- 4) Affichage LED gauche
Affiche la température de la zone supérieure.
- 5) “  ” témoin lumineux
Le compresseur est en fonction.
- 6) Affichage LED droit
Affiche la température de la zone intermédiaire/du milieu.
- 7) “  ” bouton (droite)
Pour programmer la température de la zone intermédiaire/du milieu.
Appuyez sur le bouton, la température augmentera de 1°C.
- 8) “  ” bouton (droite)
Pour programmer la température de la zone intermédiaire/du milieu.
Appuyez sur le bouton, la température diminuera de 1°C.
- 9) “  ” bouton
Pour allumer ou éteindre la lumière intérieure.

➤ Réglage de la température



Chaque compartiment de la cave à vin (supérieur et intermédiaire) est indépendant et géré séparément. Pour régler la température :

- Lorsque vous appuyez sur les touches  ou  , le système entrera automatiquement dans les paramètres de la zone supérieure ou intermédiaire. L'écran clignotera et affichera la température réglée.

- Appuyez une fois sur le bouton, la température augmentera ou diminuera de 1°C. En cas de dépassement de la valeur minimale pouvant être établie, cette valeur passera automatiquement à celle de la température la plus élevée. En arrêtant d'appuyer sur la touche pendant 5 secondes, l'écran arrêtera de clignoter et vous sortirez du menu de réglage.




Compartment supérieur : la température peut être réglée de 5°C à 20°C.

Compartment intermédiaire : la température peut être réglée de 5°C à 10°C.

- Si vous souhaitez connaître la température réelle, merci d'appuyer sur les touches  ou  pendant 3 secondes, sur l'écran apparaîtra la température réelle. Après 5 secondes, la température réglée s'affichera.



➤ Contrôle de la zone inférieure de votre cave à vin



- 1) “  ” témoin lumineux
Le compresseur est en fonction.
- 2) Affichage LED
Affiche la température de la zone inférieure.
- 3) “  ” bouton (droite)
Pour programmer la température de la zone inférieure.
Appuyez sur le bouton, la température augmentera de 1°C.
- 4) “  ” bouton (droite)
Pour programmer la température de la zone inférieure.
Appuyez sur le bouton, la température diminuera de 1°C.

➤ Réglage de la température

Pour régler la température :

- Lorsque vous appuyez sur les touches  ou  le système entrera automatiquement dans les paramètres de la zone inférieure. L'écran clignotera et affichera la température réglée.
- Appuyez une fois sur le bouton, la température augmentera ou diminuera de 1°C. En cas de dépassement de la valeur minimale pouvant être établie, cette valeur passera automatiquement à celle de la température la plus élevée. En arrêtant d'appuyer sur la touche pendant 5 secondes, l'écran arrêtera de clignoter et vous sortirez du menu de réglage.
- La température peut être ajustée de 10°C à 20°C.

Fonction d'utilisation

• **Alarme de température :**


Si la température intérieure est supérieure à 23°C après 10 heures de fonctionnement, l'écran affichera "HI" puis une alarme sonore retentira au bout d'une heure. Cette alarme vous informera que la température intérieure est trop élevée, merci de vérifier quelle pourrait en être la raison. Si la température intérieure est inférieure à 0°C, l'écran affichera "LO" et une alarme sonore retentira.


• **Fonction de mémorisation de la température :**

Dans le cas d'une coupure de courant, la cave va mémoriser les derniers paramétrages et, lorsque l'électricité reviendra, ces mêmes paramètres seront à nouveau opérationnels.

Lumière intérieure

Afin de réduire la consommation d'énergie, la lumière intérieure de cette cave à vin s'éteint automatiquement au bout de 10 minutes.

Si vous souhaitez que la lumière intérieure de votre appareil soit constamment allumée, veuillez appuyer sur le bouton  pendant 5 secondes : sur l'écran apparaîtra alors le message « LP ». Après 4 secondes, l'écran reviendra à la normale et la lumière restera allumée jusqu'à ce que vous l'éteigniez.

Si vous souhaitez revenir au paramétrage initial et économiser l'énergie (recommandé), veuillez appuyer sur le bouton  pendant 5 secondes : sur l'écran apparaîtra alors le message « LF ». Après 4 secondes, l'écran reviendra à la normale et la lumière s'éteindra automatiquement après 10 minutes.

5. ÉQUIPEMENT

Le système de climatisation

Selon l'avis des spécialistes, la température idéale de conservation des vins se situe autour de 12°C, dans une fourchette de 10° à 14°C. Ne pas confondre avec la température de service, qui elle varie selon la spécificité de chaque type de vin de 5 à 20°C.

Il est surtout important d'éviter les variations brutales de température. Conçu par des spécialistes pour des œnophiles, cet appareil, contrairement au simple réfrigérateur, prend en compte la sensibilité des grands crus aux variations brutales de températures en assurant un contrôle fin d'une **température moyenne constante**.

Le système anti-vibration

Le compresseur frigorifique est équipé d'amortisseurs spéciaux (les *silent-blocks*) et la cuve intérieure est isolée de la carrosserie par une épaisse couche de mousse de polyuréthane. Ces caractéristiques permettent d'éviter la transmission de vibration à vos vins.

Le système d'humidification

Cet appareil est équipé de bacs qui maintiennent un niveau correct d'humidité. Si l'humidité est trop basse, remplissez le niveau du réservoir aux $\frac{3}{4}$ de sa capacité. Vérifiez le niveau d'eau de temps en temps et ajoutez de l'eau si nécessaire. Veillez à ce que le bac contienne toujours de l'eau.

Conçu par des spécialistes pour des œnophiles, la marque Avintage a donc pris en compte la sensibilité des bouchons à une humidité ambiante trop basse. C'est pourquoi le bac est à placer sur la clayette sous le ventilateur situé au fond afin d'apporter une humidité minimale. Attention à contrôler le niveau d'eau si vous stockez vos vins sur une longue période et que vous ne dédiez pas l'appareil uniquement à leur mise à température de service (avec des rotations rapides de vos bouteilles).

Assurez-vous que le bac rempli d'eau est bien stable pour éviter toute chute ou fuite d'eau.

Le système anti-UV

La lumière accélère le vieillissement de vos vins. Dans nos caves à porte pleine, vos vins sont naturellement à l'abri, sous réserve bien entendu d'ouvertures pas trop fréquentes. Ce modèle à porte vitrée a fait l'objet d'un traitement particulier, qui filtre les rayons ultra-violetés néfastes ; vos vins sont donc parfaitement à l'abri.

Dégivrage

Votre appareil est équipé d'un cycle automatique de dégivrage. Pendant l'arrêt du cycle de refroidissement, les surfaces réfrigérées de l'appareil dégivrent automatiquement. L'eau de dégivrage ainsi récupérée est évacuée vers un bac d'évaporation des condensas qui est situé à l'arrière de

l'appareil près du compresseur. La chaleur produite par le compresseur évapore ensuite les condensas récupérés dans le bac.

Le système hiver

Le kit hiver est un système hors gel qui permet à la cave de fonctionner dans un environnement où la température est comprise entre 0 et 32°C. Une sonde située à l'intérieur de l'appareil déclenche une résistance électrique de faible puissance lorsque la température de la cave devient inférieure de 3°C à la température programmée. Cette résistance est de faible puissance pour éviter une remontée brutale de la température du vin et ainsi éviter les chocs thermiques préjudiciables pour la préservation du vin.

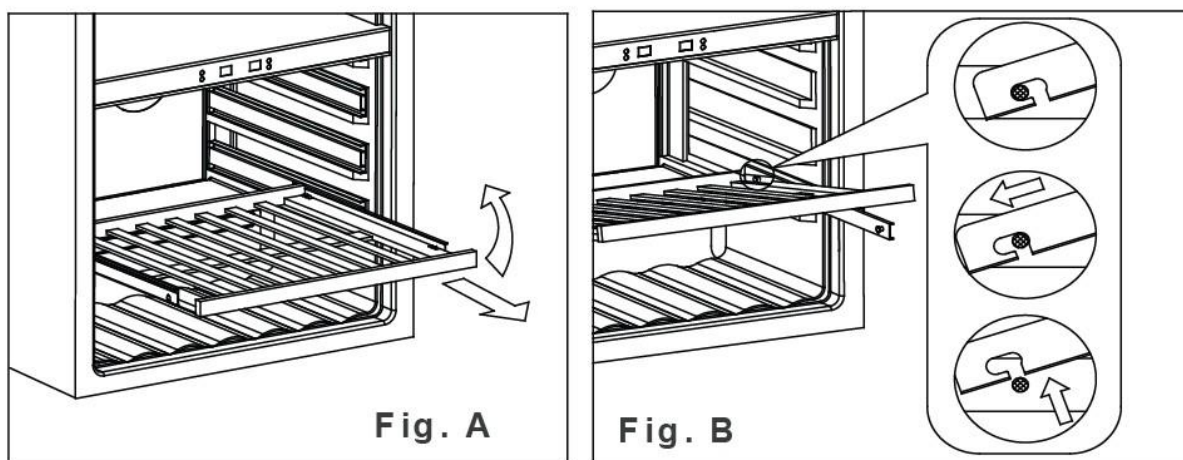
Le kit est destiné à réchauffer la température interne de la cave avant même qu'un échange thermique ne se soit fait avec les bouteilles. Le système hiver permet de maintenir la température à l'intérieur de la cave à l'identique de la température programmée. Lorsque le système s'active et que la température intérieure atteint la température réglée, le système s'arrête.

Clayettes

Pour éviter d'endommager le joint de porte, assurez-vous que la porte est totalement ouverte lorsque vous tirez les clayettes hors de leur compartiment.

Pour retirer les clayettes :

1. Tirez entièrement sur la clayette que vous souhaitez enlever (Fig. A)
2. Soulevez l'avant de la clayette vers le haut (Fig. A)
3. Tenez la clayette de biais vers le haut, poussez-la puis soulevez-la afin de libérer les amortisseurs arrière (Fig. B)



6. CHARGEMENT

Les quantités maximales de chargement annoncées de bouteilles sont données à titre indicatif, ne sont pas contractuelles, et permettent (comme les litrages des réfrigérateurs) d'avoir une estimation rapide de la taille de l'appareil.

Elles correspondent à des tests effectués avec une bouteille étalon : la bouteille de type « bordelaise tradition en 75 cl » (la normalisation reconnaît pour chaque forme de bouteille, une origine géographique : bordelaise, bourguignonne, provençale, etc. et un type : tradition, lourde, allégée, flûte, etc., comportant chacune des diamètres et des hauteurs qui leurs sont propres).

Dans la réalité, on pourrait ranger, à l'extrême, plus de bouteilles en empilage monotype et sans clayettes mais une « cave variée » se constitue d'une grande variété de bouteilles et l'aspect « pratique » de la

gestion quotidienne d'une cave limite son chargement. Vous en chargerez donc probablement un peu moins que le maxima annoncé.

Exemples de températures de service

À respecter lors de vos dégustations pour éviter de passer à côté de la richesse des arômes de vos vins ! Les opinions varient, la température ambiante également mais beaucoup s'accordent sur :

Grands vins de Bordeaux – Rouges	16 – 17°C
Grands vins de Bourgogne – Rouges	15 – 16°C
Grands crus de vins blancs secs	14 – 16°C
Rouges légers, fruités, jeunes	11 – 12°C
Rosés de Provence, vins de primeur	10 – 12°C
Blancs secs et vins de pays rouges	10 – 12°C
Vins de pays blancs	8 – 10°C
Champagnes	7 – 8°C
Vins liquoreux	6°C

7. NETTOYAGE ET ENTRETIEN

Avant de nettoyer votre appareil (opération à faire régulièrement), débranchez l'appareil en retirant la prise de courant ou en débranchant le fusible dont elle dépend.

Nous vous conseillons, avant la première utilisation et de façon régulière, de nettoyer l'intérieur comme l'extérieur (face avant, latérales et dessus) avec un mélange d'eau tiède et de produit de lavage doux. Rincez avec de l'eau pure, laissez sécher totalement avant de rebrancher. N'utilisez ni solvants, ni agents abrasifs.

Lors de la première mise sous tension, des odeurs résiduelles peuvent subsister. Dans ce cas, faites fonctionner l'appareil à vide pendant quelques heures, en paramétrant la température la plus froide. Le froid annihilera ces odeurs possibles.

En cas de coupure de courant

La majorité des coupures de courant sont résolues pendant une courte période. Une coupure de 1 ou 2 heures n'affectera pas les températures de votre cave. Afin de protéger vos vins pendant les coupures de courant, pensez à minimiser le nombre d'ouvertures de porte. Pour des coupures de courant de très longue durée, prenez les mesures nécessaires pour protéger votre vin.

- Si l'appareil est débranché, éteint ou s'il y a une coupure de courant vous devez attendre de 3 à 5 minutes avant de le redémarrer. Si vous essayez de le redémarrer avant ce délai, le compresseur se mettra en fonction seulement au bout de 3/5 minutes (si la température le nécessite).
- Au premier démarrage et suite à un arrêt prolongé de la cave, il est possible qu'au moment du redémarrage les températures choisies et celles affichées ne correspondent pas. Ceci est normal. Il sera alors nécessaire d'attendre quelques heures avant que les températures retrouvent leur stabilité.

Si vous partez en vacances

- **Courts séjours** : laissez votre cave fonctionner pendant votre séjour si celui-ci dure moins de 3 semaines.
- **Longs séjours** : si votre appareil venait à ne pas être utilisé pendant plusieurs mois, retirez toutes les bouteilles et tous les accessoires, éteignez et débranchez l'appareil de la prise de courant. Nettoyez et séchez soigneusement l'intérieur et l'extérieur de l'appareil. Laissez également la porte ouverte, en la bloquant si nécessaire, pour éviter la formation de condensas, odeurs, moisissure.

Si vous devez déplacer votre cave à vin

- Débranchez votre cave avant toute opération.

- Enlevez toutes les bouteilles présentes dans la cuve et fixez les éléments mobiles.
- Pour éviter d'endommager les vis de mise à niveau des pieds, vissez-les à fond dans leur base.
- Fermez entièrement la porte.
- Déplacez l'appareil en position verticale de préférence ou notez à partir des inscriptions portées sur l'emballage, le sens sur lequel peut être couché l'appareil. Protégez également votre appareil avec une couverture ou un tissu similaire.

Économies d'énergie

- L'appareil doit être placé dans un local frais (mais au-dessus de +16°C), loin de toute source de chaleur (autres appareils ménager) et d'une exposition directe au soleil.
- Le local où est placé l'appareil doit être ventilé. Ne couvrez jamais les aérations.
- N'ouvrez pas plus la porte que nécessaire.

8. EN CAS DE PANNE

Malgré tout le soin que nous apportons à nos fabrications, une panne n'est jamais totalement exclue. Avant de contacter le service après-vente de votre revendeur, vérifiez néanmoins que :

- La prise de courant est toujours en place
- Il n'y a pas de coupure de courant
- Que la panne n'a pas pour origine l'une de celles décrites dans le tableau en fin de ce manuel

IMPORTANT : si le cordon d'alimentation fourni est endommagé, il doit être remplacé par le fabricant, un service agréé de la marque ou du revendeur. Dans tous les cas, il doit être remplacé par un personnel qualifié pour éviter tout risque de blessure.

SI CES CONTROLES NE DONNENT RIEN, CONTACTEZ ALORS LE SERVICE APRES-VENTE DE VOTRE REVENDEUR.

ATTENTION !

Débranchez la prise murale avant toute opération d'entretien ou réparation !

9. PROBLEME ET CAUSE POSSIBLE

Vous pouvez résoudre de nombreux problèmes simples de votre cave à vins, en évitant de faire appel à votre service après-vente. Essayez avec les suggestions ci-dessous.

PROBLEME	CAUSE POSSIBLE
La cave ne démarre pas	<ul style="list-style-type: none">• La prise n'est pas branchée• Le bouton marche/arrêt est sur la position arrêt• Le fusible a sauté au niveau de votre installation électrique
La cave ne refroidit pas assez	<ul style="list-style-type: none">• Contrôlez la température choisie• La température externe est au-delà de la température d'application de la cave• La porte de la cave est ouverte trop souvent• La porte n'est pas bien fermée• Le joint de la porte n'est pas étanche
Le compresseur démarre et s'arrête fréquemment	<ul style="list-style-type: none">• La température externe est trop élevée• Une grosse quantité de bouteilles a été mise dans la cave• La porte de la cave est ouverte trop fréquemment• La porte n'est pas bien fermée• Le réglage n'a pas été fait correctement• Le joint de la porte n'est pas étanche.
La lumière ne fonctionne pas	<ul style="list-style-type: none">• La prise n'est pas branchée• Le fusible a sauté au niveau de votre installation électrique• Le LED est hors service/a grillé, contactez le service après-vente• Le bouton de la lumière est sur arrêt
Vibrations	<ul style="list-style-type: none">• Contrôlez et assurez-vous que la cave soit bien au niveau
La cave semble faire beaucoup de bruit	<ul style="list-style-type: none">• Un bruit qui ressemble à de l'eau qui circule est produit par le gaz réfrigérant, ce qui est normal• En fin de cycle du compresseur, il est possible d'entendre un bruit d'eau qui circule• Des contractions et des expansions des parois internes peuvent provoquer des claquements• La cave n'est pas à niveau
La porte ne se ferme pas bien	<ul style="list-style-type: none">• La cave n'est pas à niveau• Le joint de la porte est sale ou abîmé• Les clayettes ne sont pas bien positionnées• Une partie du contenu empêche la porte de se fermer

Remplacement de la lampe d'éclairage

Cet appareil est constitué de diodes électroluminescentes (LED). Ce type de diode ne peut être changé par le consommateur. La durée de vie de ces LED est normalement suffisante pour qu'aucun changement ne soit effectué. Si toutefois, et malgré tout le soin apporté lors de la fabrication de votre cave à vin, les LED étaient défectueuses, veuillez contacter votre service après-vente pour toute intervention.

10. ENVIRONNEMENT

Ce produit est conforme à la Directive UE 2012/19/CE relative aux déchets d'équipements électriques et électroniques (DEEE). En vous assurant que ce produit est éliminé correctement, vous aiderez à prévenir les conséquences négatives potentielles pour l'environnement et la santé humaine qui pourraient être dues à la manipulation inappropriée des déchets de ce produit.



Le symbole de poubelle barrée apposé sur l'appareil indique que ce produit devra, à la fin de son cycle de vie, être traité séparément des autres déchets domestiques. Il devra donc être emmené dans un centre de collecte sélective destiné aux appareils électriques et/ou électroniques ou bien, si vous achetez un appareil équivalent, au revendeur de ce nouvel appareil.

L'utilisateur est responsable d'apporter l'appareil en fin de vie aux structures de collecte appropriées. Une collecte sélective et adéquate visant à envoyer l'appareil inutilisé au recyclage, au traitement et à une élimination compatible avec l'environnement, contribue à éviter les effets négatifs possibles sur l'environnement, sur la santé et favorise le recyclage des matériaux dont le produit est composé.

Pour obtenir des renseignements plus détaillés sur les systèmes de collecte disponibles, s'adresser au service local d'élimination des déchets ou bien au magasin où l'appareil a été acheté

11. AVERTISSEMENT

Dans un souci d'amélioration constante de nos produits, nous nous réservons la possibilité de modifier les caractéristiques techniques sans préavis.

Les garanties des produits de la marque AVINTAGE sont exclusivement énoncées par les distributeurs que nous avons choisis. Aucun élément des présentes ne peut être interprété comme une garantie supplémentaire.

La société FRIO ENTREPRISE ne peut être tenue responsable des erreurs ou des omissions techniques et de rédaction dans les présentes.

Document non contractuel.

FICHE PRODUIT EUROPÉENNE
selon la réglementation (UE) N°1060/2010

-

CAVE DE SERVICE

MARQUE	AVINTAGE
RÉFÉRENCE COMMERCIALE	AVI97X3ZI
DONNÉES ÉLECTRIQUES	220-240 V / 50 Hz
DIMENSIONS DU PRODUIT (L x P x H)	595 x 540 x 1788 mm
POIDS NET	106 kg
CATÉGORIE DE L'APPAREIL	2
CLASSE ÉNERGÉTIQUE	B
CONSOMMATION ÉLECTRIQUE	Consommation d'énergie de 216 kWh par an, calculée sur la base du résultat obtenu pour 24 heures dans des conditions d'essai normalisées. La consommation d'énergie réelle dépend des conditions d'utilisation et de l'emplacement de l'appareil.
VOLUME NET	246 L
TEMPÉRATURE AJUSTABLE	5 – 20°C/5 – 10°C/10 – 20°C
DÉGIVRAGE	Dégivrage automatique
CLASSE CLIMATIQUE	Classe climatique : N Cet appareil est conçu pour être utilisé à une température ambiante comprise entre 16°C (température la plus basse) et 32°C (température la plus haute).
NIVEAU SONORE dB(A) RE 1 pW	45 dB(A)
TYPE DE POSE	Intégrable en colonne

Cet appareil est destiné uniquement au stockage du vin.

Before use, please read and follow the safety rules and operating instructions in this manual.

Firstly, we would like to thank you for purchasing an **AVINTAGE** product and hope that this appliance fully lives up to your expectations.

This appliance enables you to bring your bottles at room temperature or bring them to service temperature (depending on the bottles) thanks to its wide adjustment range.

1. GENERAL SAFETY INSTRUCTIONS

Before you use your appliance for the first time, please read this user manual carefully. Store it carefully so that you can refer to it in the future, if necessary. To reduce the risk of fire, electrical shock, or injury when using your appliance, follow these basic precautions.

Generally speaking, your appliance must be maintained by a qualified professional.

For your safety and correct usage, before installing and first using the appliance, read this user manual carefully, including its hints and warnings. To avoid unnecessary mistakes and accidents or to avoid damage to the appliance, it is important to make sure that all people using the appliance are thoroughly familiar with its operation and safety features. Save these instructions and be sure that they remain with the appliance if it is moved or sold, so that anyone using it throughout its life will be properly informed on its usage and safety notices. This will ensure optimum operation of the appliance.

For the safety of life and property and to avoid any risk of injury, keep the precautions of these user's instructions as the manufacturer is not responsible for damages caused by omission.

This appliance is intended exclusively for domestic use and is intended for the storage of special drink products at a storage temperature higher than that of a storage compartment for fresh

products. Under no circumstances is it intended to keep food products fresh.

Make sure that your electrical installation's voltage corresponds to that on the appliance's nameplate; the appliance must be connected to an approved, earthed system. Incorrect repairs or connections can cause safety hazards. Have your electrical installation checked by a professional, if you are in any doubt.

This unit must be correctly connected to an earthed socket for your protection. Do not cut off or remove the earth wire on the mains cable supplied.

For safety reasons, do not use an electrical extension cable.

If your appliance is damaged (e.g. a major impact) or suffers harm (power surge due to lightning, flood, fire), it may be dangerous to use. Disconnect the mains plug and have the appliance checked by an approved professional repairer.

To prevent any danger, do not replace a damaged mains cable yourself. Contact your retailer, an approved service center or professional repairer.

This appliance must be positioned such that the mains socket is accessible. Do not move the appliance once it is full: you might distort its body beyond repair. The electrical parts must not be directly accessible.

- ✓ Keep children away from the appliance.
- ✓ Do not use this appliance outdoors.

In the event that liquid is accidentally spilled (broken bottle, etc.) on electrical components (motor, etc.), disconnect the

mains plug immediately.

To prevent any risk of fire, electrocution or injury, do not immerse the mains cable, plug or the appliance itself in water or any other liquid. Do not handle the appliance with wet hands.

Keep the appliance away from any source of heat and out of direct sunlight.

Do not allow the mains cable to hang from a table or be in contact with sharp edges or hot surfaces.

Do not pull on the mains cable - take hold of the plug to disconnect the appliance.

Ensure that the area where your appliance is positioned can support its weight when loaded (a 75 cl bottle weighs approximately 1.3 kg). Your cellar must be placed on a flat surface. If you have to position it on a rug or carpet, place a support underneath.

To prevent damaging the door gasket, make sure the door is fully open when pulling shelves out of the rail compartment.

Safety of children and other vulnerable persons

- This appliance can be used by children aged from 8 years and above, and by persons with reduced physical, sensory or mental capabilities or lack of experience and knowledge if they have been given supervision or instruction concerning use of the appliance in a safe way and understand the hazards involved.
- User cleaning and servicing operations should not be carried out by children, unless they are more than 8 years old and are

supervised.

- Keep all packaging away from children as there is risk of suffocation.
- Risk of child entrapment. Child entrapment and suffocation are not problems of the past. Junked or abandoned appliances are still dangerous, even if they will “just sit in the garage a few days”.
- If you are discarding the appliance, pull the plug out of the socket, cut the connection cable (as close to the appliance as you can) and remove the door to prevent children playing from suffering an electric shock or from closing themselves inside it.
- If this appliance, featuring a magnetic door seals, is to replace an older appliance having a spring lock (latch) on the door or lid, be sure to make the spring lock unusable before you discard the old appliance. This will prevent it from becoming a death trap for a child.
- Keep the appliance and its power cable out of reach of children less than 8 years old.
- Before you throw away your old wine cooler: take off the door. Leave the shelves in place so that children may not easily climb inside.

General safety

WARNING — This appliance is intended to be used in household and similar applications such as:

- ✓ Staff kitchen areas in shops, offices and other working environments,
- ✓ Farm houses and by clients in hotels, motels and other residential type environments,
- ✓ Bed and breakfast type environments,
- ✓ Catering and similar non-retail applications.

WARNING — To avoid a hazard due to instability of the appliance, it must be fixed in accordance with the instructions.

WARNING — Do not store explosive substances such as aerosol cans with a flammable propellant in this appliance, as they could leak or release fluids.

WARNING — If the supply cord is damaged, it must be replaced by the manufacturer, its service agent or similarly qualified persons in order to avoid a hazard.

WARNING — Keep ventilation openings, in the appliance enclosure or in the built-in structure, clear of obstruction and ensure that air can circulate, especially if the appliance is recessed into a wall.

WARNING — Do not use mechanical devices or other means to accelerate the defrosting process, other than those recommended by the manufacturer.

WARNING — Do not damage the refrigerant circuit.

WARNING — Do not use electrical appliances inside the food storage compartments of the appliance, unless they are of the type recommended by the manufacturer.

WARNING — The refrigerant and insulation blowing gas are flammable. When disposing of the appliance, do so only at an authorized waste disposal center. Do not expose to flame.

WARNING — The refrigerant of these appliances is R600a, flammable and explosive articles should not be put in or near the cabinet, to avoid the fire or explode caused.

Refrigerating fluid

The refrigerating circuit in the appliance uses refrigerating isobutene (R600a), which is a highly inflammable natural gas and is therefore dangerous for the environment. When transporting or installing the appliance, ensure that no element of the refrigerating circuit is damaged. The refrigerating fluid (R600a) is inflammable.

Caution: risk of fire

If the refrigerant circuit should be damaged:

- ✓ Avoid opening flames and sources of ignition.
- ✓ Thoroughly ventilate the room in which the appliance is situated. It is dangerous to alter the specifications or modify this product in any way.

Any damage to the cord may cause a short circuit, fire, and/or electric shock.

Electrical safety

- We decline any liability in respect of incidents caused by poor electrical installation.
- The power cord must not be lengthened. Do not use an extension cable, or adapter, or multi-way socket.
- Make sure that the power plug is not crushed or damaged. A crushed or damaged power plug may overheat and cause a fire.
- Make sure that you can access the main plug of the appliance.
- Do not pull the main cable.
- Ensure that the appliance is always electrically earthed.
- If the power plug socket is loose, do not insert the power plug. There is a risk of electric shock or fire.

- You must not operate the appliance without the interior lighting lamp cover.
- Disconnect the appliance before replacing the lighting bulb.
- The cellar is only applied with power supply of single phase alternating current of 220~240V/50Hz.
- Do not attempt to replace a damaged power cable, contact your after-sales service.
- The power socket must be easily accessible but out of reach of children. In case of doubt, contact your installation technician.

Daily use

- This appliance is intended to be used exclusively for the storage of wine.
- Do not store flammable gas or liquids in the appliance. There is a risk of an explosion.
- Do not operate any electrical appliances in the appliance (electric ice cream makers, mixers etc.).
- When unplugging always pull the plug from the mains socket and do not pull on the cable.
- Do not place hot items near the plastic components of this appliance.
- The appliance manufactures storage recommendations should be strictly adhered to. Refer to relevant instructions for storage.
- Keep burning candles lamps and other items with naked flames away from the appliance so that do not set the appliance on fire.
- The appliance is intended for keeping beverages in normal household as explained in this instruction booklet.
- The appliance is heavy. Care should be taken when moving it. If your appliance is equipped with castors, remember that these

are only designed to facilitate minor movements. Do not move the appliance over long distances.

- Never use the base, drawers, doors etc. to stand on or as supports.
- To avoid items falling and causing injury or damage to the appliance, do not overload the door racks or put food in the crisper drawers.

Caution: cleaning and servicing

- Before carrying out servicing, switch off the power supply and disconnect the appliance.
- When cleaning the appliance, do not use metal objects, steam systems, volatile fluids, organic solvents or abrasive substances.
- Never clean appliance parts with flammable fluids. The fumes can create a fire hazard or explosion.
- Do not use sharp or pointed objects to remove ice. Use a plastic scraper.

Important information concerning installation

- Avoid locating the unit in moist areas.
- Keep the appliance away from direct sunlight and sources of heat (stove, heater, radiator, etc.). Direct sunlight may affect the acrylic coating and heat sources may increase electrical consumption. Extreme cold or hot ambient temperatures may also cause the appliances not to perform properly.
- Plug the wine cooler into an exclusive, properly installed-grounded wall outlet. Do not under any circumstances cut or remove the third (ground) prong from the power cord. Any questions concerning power and/or grounding should be directed toward a certified electrician or an authorized products

service center.

- To ensure proper electrical connection, follow the recommendations given in the present manual.
- Unpack the appliance and visually check that it is not damaged. Do not connect a damaged appliance. Inform your retailer or point of sale of any damage. In such a case, keep the packaging.
- It is recommended that the appliance be allowed to settle for at least 24 hours before connecting the electrical power supply, so that the compressor fluid feed is correct.
- Proper air circulation is necessary to avoid overheating. To ensure sufficient ventilation, observe the installation recommendations provided.
- In order to avoid fire risk, wherever possible, ensure that the appliance is not in contact with walls or with any hot element (compressor, condenser). Observe the installation recommendations.
- The appliance should not be placed close to radiators or cooking hot plates or gas rings.
- Check that electrical sockets remain accessible when the appliance is installed.

Power saving

To limit the electricity consumption of your appliance:

- ✓ Install it in an appropriate place (see “Installation instructions”).
- ✓ Leave the doors open as little time as possible.
- ✓ To ensure that the appliance operates properly, clean the condenser regularly (see “Maintenance”).
- ✓ Regularly inspect the door seals and ensure that they are

still closing properly. If this is not the case, contact your after-sales service.

Trouble shooting

- Any electrical work should be carried out by a qualified and skilled technician.
- The appliance should be repaired by an accredited repair centre, using only manufacturer's original spare parts.

The appliance is designed for home use only. The manufacturer declines any liability whatsoever in the case of other use.



R600a

Safety instructions

- Caution — Do not obstruct the ventilation grills on the appliance. Keep ventilation openings in the appliance enclosure or in the structure for building-in clear of obstruction.
- Caution — Do not store explosive substances, such as aerosol cans containing an inflammable propellant, in the appliance.
- Caution — Do not damage the refrigerating circuit in the appliance.
- Caution — The refrigerating units use isobutane (R600a), and should not be placed close to ignition sources (for example, electrical contacts that are exposed or open contacts that could be closed by the refrigerating fluid in the event of a leak). The refrigerating fluid type is specified on the power cabinet identification plate.
- Caution — Do not use electrical equipment in the compartments of the appliance, unless they are of the type recommended by the

manufacturer.

This appliance meets the requirements of all applicable European directives and their amendments, and notably complies with the following standards:

- 2011/65/EU (ROHS)
- 2014/35/EU on electrical safety
- 2014/30/EU on electromagnetic compatibility
- 643/2009/CE relating to energy labels



2. TECHNICAL DATA

Below is an example of the nameplate:



The nameplate attached to the inside or rear of the appliance (depending on the model) includes the entire information specific to your appliance.

We recommend that you make a note of its serial number in this booklet prior to installation, so that you can refer to it later (technical work, request for assistance, etc.).

Once the appliance is installed and loaded, access to it is not so easy.

CAUTION: no assistance can be provided without this information.

3. INSTALLATION INSTRUCTIONS

Before using this appliance

- Remove the exterior and interior packing.
- Before connecting the appliance to the power source, let it stand upright for approximately 24 hours.

This will reduce the possibility of a malfunction in the cooling system from handling during transportation.

- Clean the interior surface with lukewarm water using a soft cloth.
- When disposing your appliance, please choose an authorized disposal site.
- Place your wine cooler on a floor that is strong enough to support it when it is fully loaded. To level your Wine cooler, adjust the front leveling leg at the bottom of the wine cooler.
- Adequate ventilation is required, do not block the front air outlet.
- Not designed for placement in adage or basement.
- The appliance is for indoor use only.
- This device is designed to be incorporated into fitted kitchen units.
- Connect the cellar to a single socket and be careful to support it, so that your wine cellar is perfectly level (use of a spirit level is recommended). This will prevent any movement due to instability, causing noise and vibration, and will ensure that the door seals perfectly.
- This appliance is intended to be used exclusively for the storage of wine.
- This appliance is using flammability refrigerant. So never damage the cooling pipe work during the transportation.

Attention

- Store wine in sealed bottles.
- Do not overload the cabinet.
- Do not open the door unless necessary.
- Do not cover shelves with aluminum foil or any other shelf material which may prevent air circulation.
- Should the wine cooler be left empty for long periods it is suggested that the appliance is unplugged, and after careful cleaning, leave the door ajar to allow air to circulate inside the cabinet in order to avoid possible condensation, mold or odors forming.

CAUTION: please keep the appliance away from substance, which can cause ignition.

Ambient room temperature limits

This appliance is designed to operate in ambient temperatures specified by its temperature class marked on the rating plate.

CLASS	SYMBOL	AMBIENT TEMPERATURES RANGE (°C)
Extended temperate	SN	From +10 to +32
Temperate	N	From +16 to +32
Subtropical	ST	From +16 to +38
Tropical	T	From +16 to +43

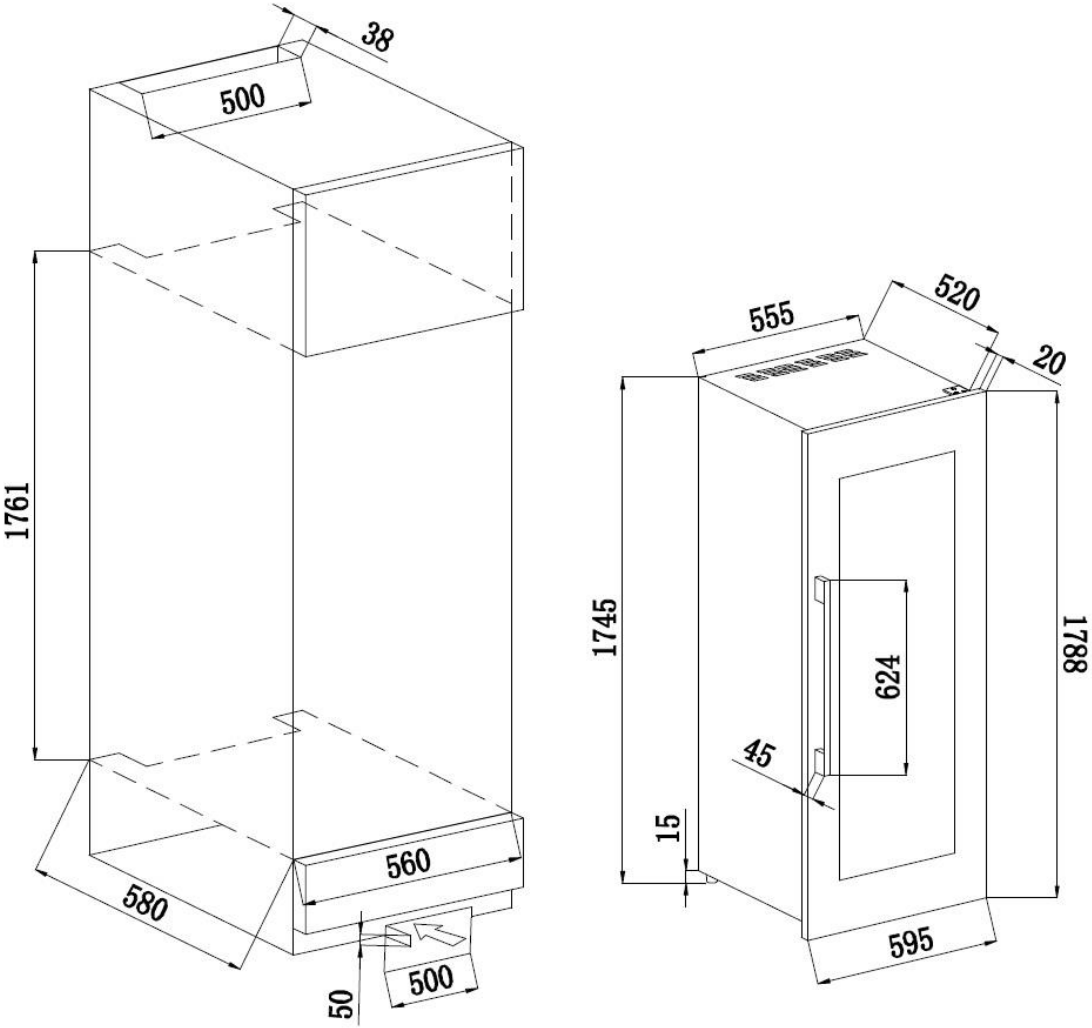
Built-in installation drawing

The wine cooler door seals the installed unit almost completely.

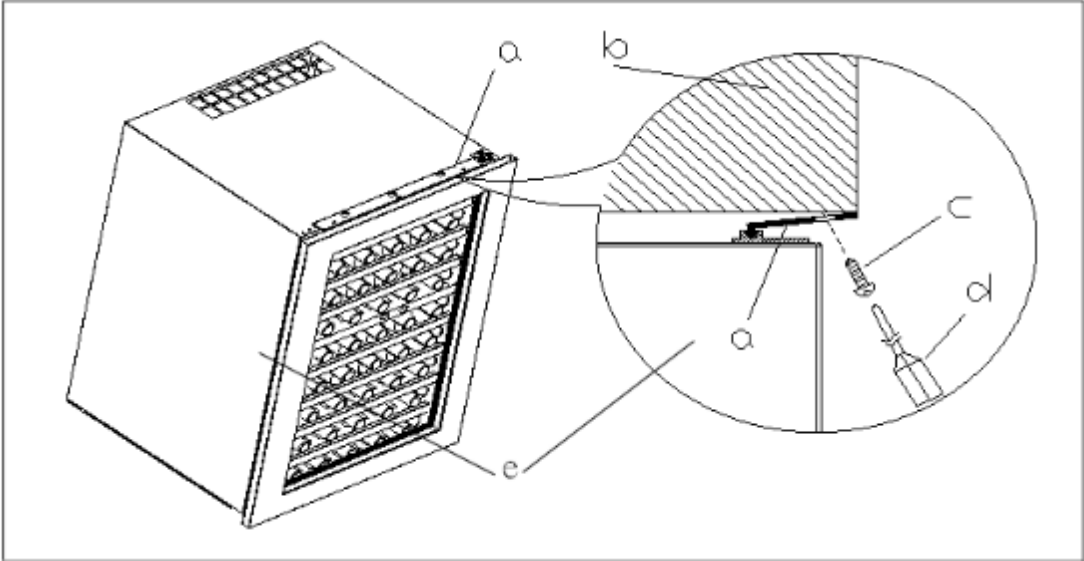
CAUTION: for all of these models, please take into consideration the clearances required for air intake and exhaust.

Hot air must be driven by the ventilation to the rear wall of the cellar and then expelled upwards. The ventilation channels shall be at least 200 square centimeters in cross-section.

Warning: to ensure proper operation, the ventilation grilles must never be obstructed or covered.



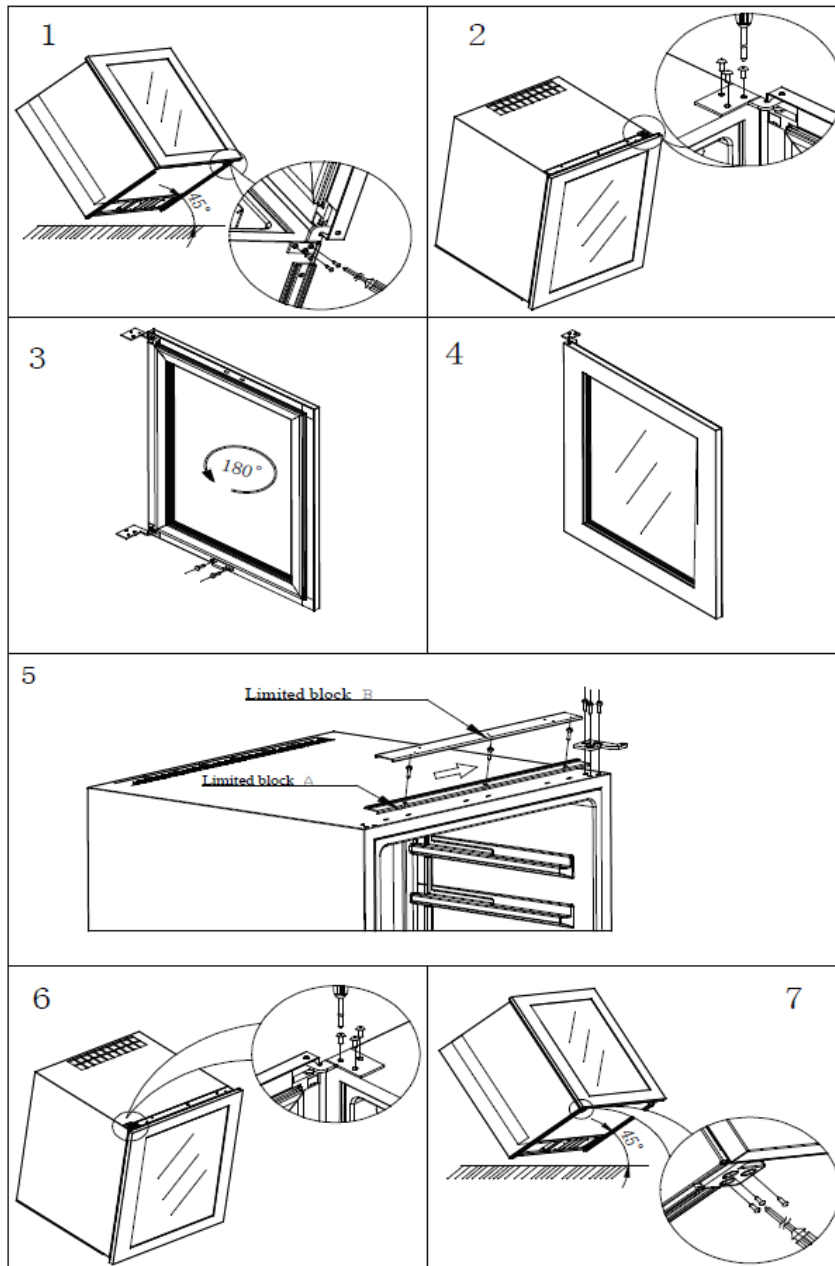
1. After installed wine cellar into cooler, please adjust limited block (a) close to the kitchen cabinet (b).
2. Please fix the 3 pcs screws through the limited block (a) screw hold into the kitchen cabinet (b), please find below picture for reference.



a. Limited block b. Kitchen cabinet c. Screw d. Screwdriver e. Wine cooler

Reversing the door

The door can be changed from left and right side. No special requirement, all the door is opened from left side. If require to open from right side please refer to the following direction:



1. Incline the wine cooler with 45 degrees, take out right lower hinge's screws with screwdriver (Fig.1).
2. Level the wine cooler, hold the door and take out right upper hinge's screws with screwdriver, then take out the door, put the door safety and rotate it at 180 degree (Fig.2, Fig.3 & Fig.4).
3. Remove limited block B as per the arrows in picture, then release all the screws on limited block A, and take away limited block A. Install the limited block A at the right side with screws, then install limited block B, then fit the door with screws (Fig.5, Fig.6 & Fig.7).

Note: this is a two person operation








4. OPERATING INSTRUCTIONS

It is recommended that you installed your appliance in a place **where the ambient temperature is between 16-32°C** (N class marked on the rating plate). If the ambient temperature is above or below recommended temperatures, the performance of the unit may be affected and it may not be possible to obtain temperature between 5-20°C/5-10°C/10-20°C.

How to set temperature



➤ The controls of your wine cooler (the upper zone and middle zone)



- 1) “  ” button
To control this unit's power, ON/OFF.
Press and hold this button for approximately 3 seconds.
- 2) “  ” button (left)
To set the temperature of the upper chamber.
Press once the button, the temperature will increase 1°C.
- 3) “  ” button (left)
To set the temperature of the upper chamber.
Press once the button, the temperature will decrease 1°C.
- 4) LED display left window
Display temperature for upper zone.
- 5) “  ” indicator light
Compressor in operation display.
- 6) LED display right window
Display temperature for middle zone.
- 7) “  ” button (right)
To set the temperature of the middle chamber.
(Press once the button, the temperature will increase 1°C.
- 8) “  ” button (right)
To set the temperature of the middle chamber.
Press once the button, the temperature will decrease 1°C.
- 9) “  ” button
To control the inner light turn on/off.

➤ Setting the temperature control



Each cooling compartment of the wine cooler (upper & middle) is independently controlled. To set the temperature:

- When pressing  or  button, the system will be entering the set up mode in the upper or middle compartment automatically. The LED will flashing and display the setting temperature.
- Press once the button, the temperature will decrease or increase 1°C. When exceeding the minimum

value that can be established, it will jump to the highest adjustable temperature value automatically. After stopping pressing the button for 5 seconds, LED figure will stop flash, then exit setting model.




Upper compartment: the temperature setting can be adjusted from 5°C to 20°C.

Middle compartment: the temperature setting can be adjusted from 5°C to 10°C.

- If you want to know the actual temperature, please press  or  for 3 seconds, display panel will show actual temperature. After 5 seconds, it will show the setting temperature.



➤ The controls of your wine cooler (the lower zone)



- 1) “  ” indicator light
Compressor in operation display.
- 2) LED display window
Display temperature for lower zone.
- 3) “  ” button (right)
To set the temperature of the lower chamber.
Press once the button, the temperature will increase 1°C.
- 4) “  ” button (right)
To set the temperature of the lower chamber.
Press once the button, the temperature will decrease 1°C.

➤ Setting the temperature control

To set the temperature:


- When pressing  or  button, the system will be entering the set up mode in the lower compartment automatically. The LED will flashing and display the setting temperature.
- Press once the button, the temperature will decrease or increase 1°C. When exceeding the minimum value that can be established, it will jump to the highest adjustable temperature value automatically. After stopping pressing the button for 5 seconds, LED figure will stop flash, then exit setting model.
- The temperature setting can be adjusted from 10°C to 20°C.


Function instruction

- **Temperature alarm:**
If inner temperature is higher than 23°C after running 10 hours with power, the “HI” is shown in display panel, and the buzzer alarm after one hour continuously. It informs that the inner temperature is too high, please check the reason. If inner temperature is lower than 0°C, the “LO” is shown in display panel, and the buzzer alarm too will sound.
- **Temperature recollection function:**
In the event of a power interruption, wine cabinet will remember the previous temperature settings and when the power is recovered, the cabinet temperature will go back the same setting temperature as power off.

Internal light

In order to reduce energy consumption, this wine cabinet will automatically switch off the LED lights after 10 minutes.

If you want the LED light to remain on continuously, this is possible. Please press and hold the  button for 5 seconds, the display will show "LP". After 4 seconds the display will revert back to normal, and the light will remain on until manually switched off.

If you want to revert back and conserve energy (recommended), please press and hold the  button for 5 seconds, the display will show "LF". After 4 seconds the display will revert back to normal, and the light will automatically switch off after 10 minutes.

5. EQUIPMENT

The climate control system

According to advice from specialists, the ideal temperature for storing wine is around 12°C, within a bracket of 10 to 14°C. Do not confuse this with service temperature, which varies between 5 and 20°C, depending on the specific nature of the wine.

It is especially important to avoid sudden changes in temperature. Designed by specialists for oenophiles, this appliance, unlike a simple refrigerator, takes into account the sensitivity of grand cru wines to sudden variations in temperature by ensuring the close control of a **constant average temperature**.

The anti-vibration system

The refrigeration compressor is equipped with special dampers (*silent-blocks*) and the inner space is insulated from the body by a thick layer of polyurethane foam. These characteristics prevent the transmission of vibration to your wines.

The humidification system

This appliance is fitted with trays that maintain the correct level of humidity. If the humidity is too low, top up the level in the reservoir to three quarters of its capacity. Check the level from time to time and add water if necessary. Ensure that the tray always contains water.

Designed by specialists for oenophiles, Avintage brand has taken into account the sensitivity of corks to too low a level of ambient humidity. This is why the tray should be placed on the shelf below the fan situated in the bottom, to provide minimum humidity. Be sure to check the water level, if you are storing wines over a long period and you are not using the appliance solely for bringing wines to service temperature (with a quick rotation of bottles).

Make sure that the tray full of water is completely stable to avoid any water falls or leaks.

The anti-UV system

Light accelerates the ageing of wine. In our solid door cellars, your wines are naturally protected, on condition, of course, that the door is not opened too often. This glass-door model has been specially treated and filters out harmful ultraviolet rays, thus ensuring your wines are perfectly shielded.

Defrosting

Your appliance is equipped with an automatic defrost cycle. When a cooling cycle finishes, the appliance's refrigerated surfaces are defrosted automatically. The defrost water is channeled into a condensates evaporation tray which is located in the back of the appliance near the compressor. The heat produced by the compressor then evaporates the condensates collected in the tray.

The winter system

The winter kit is a frost protection system which enables the cellar to operate in an environment where the temperature is between 0 and 32°C. A sensor located inside the appliance triggers a low power electrical element when the inner temperature of the wine cellar becomes inferior by 3°C than the set temperature. This is a low power element to avoid sudden rises in the temperature of the wine and so avoid thermal shocks that are damaging to the preservation of the wine. The kit is intended to raise the cellar's internal temperature even before there is a thermal exchange with the bottles.

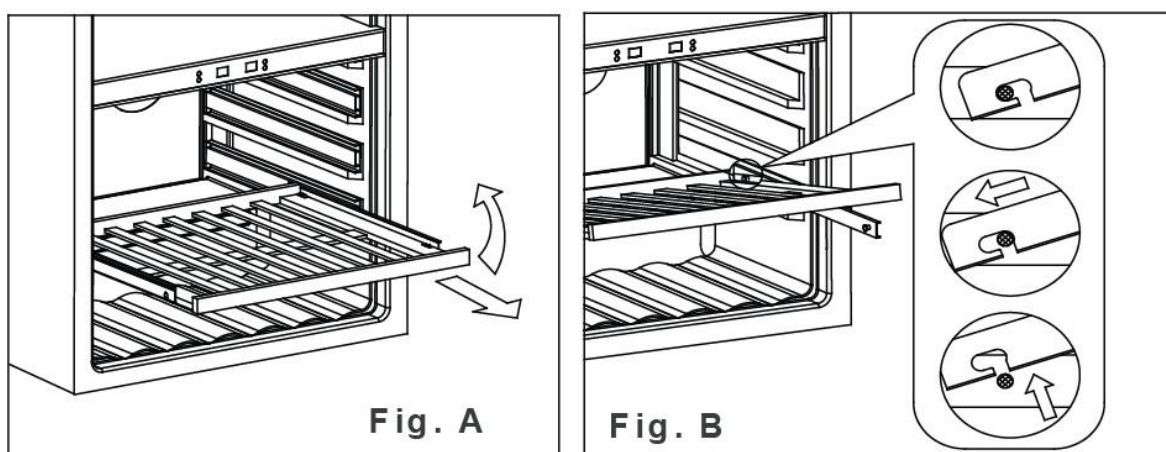
The kit is designed to heat the internal temperature of the cellar even before a heat exchange has occurred with the bottles. The winter system keeps the temperature inside the wine cellar the same as the programmed temperature. When the system is activated and the internal temperature reaches the set temperature, the system stops.

Shelves

To prevent damaging the door gasket, make sure to have the door all the way opened when pulling shelves out of the rail compartment.

To remove shelves:

1. Fully extend the shelf you wish to remove (Fig. A)
2. Lift the front of the shelf up (Fig. A)
3. Holding the shelf track, push the shelf in, then up to release from the rear dampers (Fig. B)



6. LOADING

The maximum recommended loading quantities for bottles are given as guidelines and are indicative only; they provide a quick estimate of the size of the appliance (similar to the capacity of a refrigerator expressed in liters).

They correspond to tests conducted with a standard bottle: the standard “75 cl light Bordeaux” bottle - standards apply the geographical origin of each bottle shape (Bordeaux, Burgundy, Provence, etc.) and a type (traditional, heavy, light, flute, etc.), each with its own diameter and height.

In reality and in extreme cases, you could store more bottles by stacking the same type of bottle without using shelves, but a varied cellar comprises a wide variety of bottles and the practical aspect of everyday cellar management limits its capacity. You will therefore probably load the appliance a little less than the recommended maximum.

Examples of serving temperatures

Opinions vary, and the ambient temperature too, but many people agree on the following:	
Prestigious Bordeaux wines – Reds	16 – 17°C
Prestigious Burgundy wines – Reds	15 – 16°C
Prestigious dry white vintages	14 – 16°C
Light, young, fruity reds	11 – 12°C
Provence rosés, primeur wines	10 – 12°C
Dry whites and vin de pays reds	10 – 12°C
Vin de pays whites	8 – 10°C
Champagnes	7 – 8°C
Sweet wines	6°C

7. CARE AND MAINTENANCE

Before cleaning your appliance (something that should be done regularly), disconnect it by removing the plug or by pulling the fuse on the circuit.

Before using your appliance for the first time and regularly after that, we recommend that you clean the inside and outside (front, side and top) with warm mixed with a gentle cleaning product. Rinse with clean water and allow to dry before reconnecting. Do not use solvents or abrasives.

When the appliance is switched on for the first time, there may be a residual odour. In that case, run the appliance empty for a few hours at the coldest possible temperature. The cold will kill any odours.

In case of a power cut

Most power cuts are resolved within a short time. A power cut of 1 or 2 hours will not affect the temperature in your cabinet. To protect your wines during a power cut, avoid opening the door as much as possible. During very long power cuts, take the necessary measures to protect your wine.

- If the appliance is disconnected or if there is a power cut, you must wait three to five minutes before re-starting. If you try to re-start before this time, the compressor will only re-start after 3 to 5 minutes (if the temperature requires).
- When switching on for the first time or following a prolonged shutdown, it is possible that when re-starting, the temperatures selected and those displayed are not the same. This is normal. It will take a few hours before they stabilize.

Vacation time

- **Short vacations:** leave the wine cooler operating during vacations of less than three weeks.
- **Long vacations:** if the appliance will not be used for several months, remove all items and turn off the appliance. Clean and dry the interior thoroughly. To prevent odor and mold growth, leave the door open slightly: blocking it open if necessary.

Moving your wine cooler

- Remove all items.
- Securely tape down all loose items (shelves) inside your appliance.
- Turn the adjustable leg up to the base to avoid damage.
- Tape the door shut.
- Be sure the appliance stays secure in the upright position during transportation. Also protect outside of appliance with a blanket, or similar item.

Energy saving tips

- The wine cooler should be located in the coolest area of the room (but at least at 16°C), away from heat producing appliances, and out of the direct sunlight.
- Ensure that the unit is adequately ventilated. Never cover air vents.
- Only open the door for as long as necessary.

8. IN THE EVENT OF A BREAKDOWN

Despite the care we take during production, a breakdown can never be totally ruled out. Before contacting your retailer's after-sales department, please check that:

- The appliance is properly plugged in
- There is not a power cut in progress
- The breakdown is not one of those described in the table at the end of this manual

IMPORTANT: if the power cable supplied is damaged, it must be replaced by the manufacturer, a service centre approved by the brand or the retailer. In all events, it must be replaced by qualified personnel in order to avoid any risk of injury.

IF THESE CHECKS REVEAL NOTHING, THEN CONTACT YOUR RETAILER'S AFTER-SALES DEPARTMENT.

CAUTION!

Unplug the appliance before carrying out any maintenance or repair work.

9. TROUBLE SHOOTING

You can solve many common Wine cooler problems easily, saving you the cost of a possible service call. Try the suggestions below to see if you can solve the problem before calling the servicer.

PROBLEM	POSSIBLE CAUSE
<i>Wine cooler does not operate</i>	<ul style="list-style-type: none"> • <i>Not plugged in</i> • <i>The appliance is turned off</i> • <i>The circuit breaker tripped or a blown fuse</i>
<i>Wine cooler is not cold enough</i>	<ul style="list-style-type: none"> • <i>Check the temperature control setting</i> • <i>External environment may require a higher setting</i> • <i>The door is opened too often</i> • <i>The door is not closed completely</i> • <i>The door gasket does not seal properly</i>
<i>Turns on and off frequently</i>	<ul style="list-style-type: none"> • <i>The room temperature is hotter than normal</i> • <i>A large amount of contents has been added to the wine cooler.</i> • <i>The door is open too often</i> • <i>The door is not closed completely</i> • <i>The temperature control is not set correctly</i> • <i>The door gasket does not seal properly</i>
<i>The light does not work</i>	<ul style="list-style-type: none"> • <i>Not plugged in</i> • <i>The circuit breaker tripped or a blown fuse</i> • <i>The bulb has burned out, contact your after-sales service</i> • <i>The light switch is "OFF"</i>
<i>Vibrations</i>	<ul style="list-style-type: none"> • <i>Check to assure that the wine cooler is level</i>
<i>The wine cooler seems to make too much noise</i>	<ul style="list-style-type: none"> • <i>The rattling noise may come from the flow of the refrigerant, which is normal</i> • <i>As each cycle ends, you may hear gurgling sounds caused by the flow of refrigerant in your wine cooler</i> • <i>Contraction and expansion of the inside walls may cause popping and crackling noises</i> • <i>The wine cooler is not level</i>
<i>The door will not close properly</i>	<ul style="list-style-type: none"> • <i>The wine cooler is not level</i> • <i>The door was reversed and not properly installed</i> • <i>The gasket is dirty</i> • <i>The shelves are out of position</i>

Replacing light

This appliance consists of light-emitting diodes (LEDs). This type of diode cannot be changed by the consumer. The lifetime of these LEDs is normally sufficient for no change to be made. If however, and despite all the care taken during the manufacture of your wine cellar, the LEDs were defective, please contact your after-sales service for any intervention.

10. ENVIRONMENT

This appliance is marked according to the European directive 2012/19/CE on Waste Electrical and Electronic Equipment (WEEE). By ensuring this product is disposed of correctly, you will help prevent potential negative consequences for the environment and human health, which could otherwise be caused by inappropriate waste handling of this product.



The symbol on the product, or on the documents accompanying the product, the Crossed Out Wheelie Bin, indicates that this appliance may not be treated as household waste. Instead it shall be handed over to the applicable collection point for the recycling of electrical and electronic equipment, or, if you are buying an equivalent product, to the retailer of the new product.

The user is responsible for taking the appliance to the appropriate collection centre at the end of its useful life. Selective and appropriate collection for the recycling of no longer used appliances and their disposal and destruction in an environmentally friendly manner, helps to prevent potential negative effects on the environment and health, and encourages the recycling of materials used to make the product.

For more detailed information about treatment, recovery and recycling of this product, please contact your local authority, your household waste disposal service or the retailer where you purchased the product.

11. WARNING

As we continuously improve our products for the benefit of our customers, we reserve the right to modify technical characteristics without notice.

Warranties for AVINTAGE brand products are offered exclusively by selected retailers. No part of these instructions may be considered as a supplementary guarantee.

FRIO ENTREPRISE cannot be held liable for errors or technical or editorial omissions in this document.

Non-binding document.

EUROPEAN DATA SHEET

according to the regulations (UE) N°1060/2010

-

SERVICE WINE CABINET

BRAND	AVINTAGE
COMMERCIAL REFERENCE	AVI97X3ZI
POWER SUPPLY	220-240 V / 50 Hz
PRODUCT DIMENSIONS (W x D x H)	595 x 540 x 1788 mm
NET WEIGHT	106 kg
APPLIANCE CATEGORY	2
ENERGY EFFICIENCY CLASS	B
ENERGY CONSUMPTION	Energy consumption 216 kWh per year calculated on the basis of results obtained over 24 hours in standardized test conditions. Actual energy consumption depends on conditions of use and the location of the appliance.
NET VOLUME	246 L
ADJUSTABLE TEMPERATURES	5 – 20°C/5 – 10°C/10 – 20°C
NO FROST	Automatic defrost
CLIMATE CLASS	Climate class: N This appliance is designed to be used at an ambient temperature of between 16°C (lowest) and 32°C (highest).
ACOUSTIC EMISSIONS IN AIR IN dB(A) RE 1 pW	45 dB(A)
INSTALLATION TYPE	Built-in column installation

This appliance is intended exclusively for the storage of wine.

Lesen Sie vor dem Gebrauch bitte die Bedienungsanleitung durch und befolgen Sie die darin angegebenen Sicherheits- und Gebrauchsanweisungen.

Zunächst danken wir Ihnen für das Vertrauen, das Sie der **AVINTAGE** Gruppe mit dem Erwerb dieses Gerätes entgegen gebracht haben und hoffen, dass es Ihren Erwartungen voll gerecht wird.

Durch den breit angelegten Temperatur-Einstellbereich haben Sie mit diesem Gerät die Wahl, Ihre Flaschen (je nachdem, über welche Flaschen Sie verfügen) zu lagern oder sie auf Serviertemperatur zu bringen.

1. ALLGEMEINE SICHERHEITSHINWEISE

Vor der Erstinbetriebnahme des Gerätes bitte die Bedienungsanleitung sorgfältig lesen. Sie sorgsam aufbewahren, um später bei Bedarf darin nachschlagen zu können. Um die Gefahr eines Brandes oder Stromschlags und von Verletzungen zu verringern, sollten Sie bei der Benutzung Ihres Geräts die folgenden grundlegenden Sicherheitshinweise beachten.

Das Gerät muss grundsätzlich durch eine qualifizierte Fachkraft gewartet werden.

Lesen Sie die Bedienungsanleitung, einschließlich der darin enthaltenen Warnhinweise und nützlichen Tipps, zu Ihrer Sicherheit und zum korrekten Gebrauch des Geräts vor der Installation und Inbetriebnahme des Geräts aufmerksam durch. Um das Gerät nicht zu beschädigen und/oder unnötige Verletzungen zu vermeiden, ist es wichtig, dass die Personen, die das Gerät benutzen, seine Funktionsweise sowie seine Sicherheitsfunktionen gut kennen. Bewahren Sie die Bedienungsanleitung zum späteren Nachschlagen auf und verstauen Sie sie neben dem Gerät, damit sie beim Verkauf bzw. Umzug zusammen mit dem Gerät übergeben wird. So kann gewährleistet werden, dass das Gerät optimal funktioniert.

Bewahren Sie die Bedienungsanleitung auf, um der Verletzungsgefahr vorzubeugen. Der Hersteller kann nicht für Schäden durch unsachgemäßen Umgang mit dem Gerät haftbar

gemacht werden.

Das Gerät ist ausschließlich für den Hausgebrauch und die Lagerung von bestimmten Getränken bei einer Lagertemperatur bestimmt, die höher ist als diejenige eines Lagerfachs für Frischprodukte. Es ist unter keinen Umständen zum Frischhalten von Lebensmitteln bestimmt.

Sich vergewissern, dass die Spannung der elektrischen Installation derjenigen auf dem Typenschild des Geräts entspricht. Das Gerät muss an eine vorschriftsmäßig geerdete Steckdose angeschlossen werden. Fehlerhafte Reparaturen oder Anschlüsse können zu Sicherheitsrisiken führen. Im Zweifel ist die elektrische Installation durch eine Elektrofachkraft prüfen zu lassen.

Zu Ihrem Schutz muss das Gerät ordnungsgemäß an eine Schukosteckdose angeschlossen werden. Auf keinen Fall den Schutzleiter am mitgelieferten Netzkabel abschneiden oder entfernen.

Aus Sicherheitsgründen kein Verlängerungskabel verwenden.

Ist das Gerät beschädigt (z.B. durch einen starken Stoß) oder hat es Schaden erlitten (Stromstoß infolge Blitzschlag, Wasserschaden, Brand), kann sich sein Gebrauch als gefährlich erweisen. Den Netzstecker aus der Steckdose ziehen und das Gerät durch eine zugelassene Reparaturwerkstatt prüfen lassen.

Zur Vorbeugung von Gefahren ein beschädigtes Netzkabel nicht selbst austauschen. Den Händler, eine zugelassene Reparaturwerkstatt oder eine Elektrofachkraft kontaktieren.

Das Gerät muss so aufgestellt werden, dass die Netzsteckdose erreichbar ist. Das Gerät nicht verstellen, wenn es gefüllt ist – das

Gehäuse könnte sich verziehen und völlig unbrauchbar werden.
Die Elektroteile dürfen nicht direkt erreichbar sein.

- ✓ Kinder von dem Gerät fernhalten.
- ✓ Das Gerät nicht im Freien verwenden.

Sollte versehentlich Flüssigkeit (zerbrochene Flasche, usw.) auf elektrische Bauteile (Motor, usw.) auslaufen, sofort den Netzstecker aus der Steckdose ziehen.

Zur Vorbeugung der Brand-, Stromschlag- oder Verletzungsgefahr das Netzkabel, den Netzstecker bzw. das Gerät nicht in Wasser oder sonstige Flüssigkeiten tauchen. Das Gerät nicht mit feuchten Händen anfassen.

Das Gerät von Wärmequellen fernhalten und vor direkter Sonnenbestrahlung schützen.

Das Netzkabel nicht von einem Tisch hängen und mit scharfen Kanten oder heißen Flächen in Berührung kommen lassen.

Nicht am Netzkabel, sondern am Netzstecker ziehen, um das Gerät vom Stromnetz zu trennen.

Sicherstellen, dass die Fläche, auf der das Gerät aufgestellt wird, sein Gewicht tragen kann, wenn es gefüllt ist (eine 75 cl Flasche wiegt ungefähr 1.3 kg). Der Weinschrank muss auf einer ebenen Fläche platziert werden. Beim Aufstellen des Gerätes auf einem Teppich bzw. Teppichboden eine Unterlage darunter legen.

Um Schäden an der Türdichtung zu vermeiden, müssen Sie vor dem Herausnehmen der Roste aus den Fächern sicherstellen, dass die Tür ganz offen ist.

Sicherheit von Kindern und hilfsbedürftigen Personen

- Das Gerät kann von Kindern im Alter von 8 Jahren und mehr sowie Personen mit eingeschränkten körperlichen, sensorischen oder geistigen Fähigkeiten oder die den Gebrauch des Gerätes nicht erlernt haben, benutzt werden, wenn sie von einer sachkundigen Person, die sich der damit verbundenen Risiken bewusst ist, betreut werden. Kinder dürfen nicht mit dem Gerät spielen.
- Die Reinigung und Benutzerwartung dürfen nicht von Kindern durchgeführt werden, außer sie sind mindestens 8 Jahre alt und werden dabei überwacht.
- Alle Verpackungen außerhalb der Reichweite von Kindern aufbewahren, da Erstickungsgefahr besteht.
- Es besteht die Gefahr, dass Kinder im Gerät eingeschlossen werden. Leider kommt es immer wieder vor, dass Kinder in solchen Geräten eingeschlossen werden und ersticken. Weggeworfene oder zurückgelassene Geräte sind immer noch gefährlich, auch wenn man sie „nur für ein paar Tage“ in der Garage abstellt.
- Bei der Entsorgung des Gerätes den Netzstecker aus der Steckdose ziehen und das Netzkabel abschneiden (möglichst dicht am Gerät) und die Tür entfernen, damit Kinder nicht damit spielen und einen Stromschlag erleiden oder sich im Geräteinneren einschließen können.
- Muss das mit einer magnetischen Türdichtung ausgestattete Gerät durch ein anderes Gerät mit einem Schnappschloss an der Tür bzw. Dichtung ersetzt werden, vor der Entsorgung des Altgerätes prüfen, dass das Schnappschloss funktionsunfähig ist. So lässt sich vermeiden, dass das Gerät zu einer Falle für Kinder wird.
- Das Gerät und das Netzkabel außerhalb der Reichweite von Kindern unter 8 Jahren aufbewahren.

- Vor der Entsorgung Ihres ausgedienten Weinklimaschranks sollten Sie die Gerätetür entfernen. Lassen Sie die Zwischenböden im Kühlschrank, damit Kinder nicht einfach hineinklettern können.

Allgemeine Sicherheit

ACHTUNG — Das Gerät ist für den Hausgebrauch und ähnliche Anwendungen bestimmt, wie z.B

- ✓ Personalküchen in Geschäften, Büros und sonstigen Arbeitsumgebungen,
- ✓ Gästehäuser, Hotels, Motels und sonstige Wohnumgebungen,
- ✓ Umgebungen vom Typ Bed and Breakfast,
- ✓ Verpflegung und ähnliche Großhandelsanwendungen.

ACHTUNG — Um eine Gefährdung infolge einer Instabilität des Geräts zu vermeiden, muss es gemäß den Anweisungen befestigt werden.

ACHTUNG — Bewahren Sie keine entzündlichen Stoffe, wie z.B. Spraydosen, im Inneren des Gerätes auf, da sie dort auslaufen können.

ACHTUNG — Ist das Netzkabel beschädigt, muss es zur Vermeidung der Stromschlaggefahr umgehend durch den Hersteller oder einen Fachhändler ausgetauscht werden.

ACHTUNG — Die Lüftungsöffnungen dürfen nicht versperrt werden. Prüfen Sie, dass die Luft frei durch die Öffnungen zirkulieren kann, vor allem bei Einbaugeräten.

ACHTUNG — Keine mechanischen Vorrichtungen oder sonstige Hilfsmittel zum Beschleunigen des Abtauvorgangs verwenden,

die nicht vom Hersteller empfohlen wurden.

ACHTUNG — Den Kältekreislauf auf keinen Fall beschädigen.

ACHTUNG — Im Inneren des Kühlfachs keine Elektrogeräte verwenden, außer diese sind vom Hersteller zugelassen.

ACHTUNG — Kältemittel und das Treibmittel der Isolierung sind brennbar. Das Gerät nur in einer amtlich zugelassenen Entsorgungsanlage entsorgen. Keinem offenen Feuer aussetzen.

ACHTUNG — Diese Geräte enthalten das Kühlmittel R600a (Isobutan), stellen Sie keine brenn- oder entzündbaren und explosionsgefährlichen Artikel in den Kühlschrank oder in seine Nähe, um jede Brand- und Explosionsgefahr auszuschließen.

Kältemittel

Im Kältekreislauf des Geräts wird Isobutan (R600a) eingesetzt. Es handelt sich dabei um ein hochentzündliches Gas, das umweltschädigend ist. Beim Transport und der Installation des Geräts prüfen, dass keine Komponenten des Kältekreislaufs beschädigt sind. Das Kältemittel (R600a) ist eine entzündbare Flüssigkeit.

Achtung! Brandgefahr

Bei Beschädigungen des Kältekreislaufs:

- ✓ Offene Flammen und sonstige Zündquellen vermeiden.
- ✓ Den Raum, in dem sich das Gerät befindet, gut lüften. Es ist gefährlich, irgendwelche Änderungen an der Zusammensetzung des Geräts vorzunehmen.

Schäden am Netzkabel können einen Kurzschluss und/oder elektrischen Schlag verursachen.

Elektrische Sicherheit

- Wir können nicht für Schäden haftbar gemacht werden, die durch eine fehlerhafte Elektroinstallation verursacht werden.
- Das Netzkabel darf nicht verlängert werden. Kein Verlängerungskabel, keinen Adapter und keine Mehrfachsteckdose verwenden.
- Prüfen, dass der Netzstecker nicht zerdrückt oder beschädigt ist. Ein zerdrückter oder beschädigter Netzstecker kann überhitzen und einen Brand verursachen.
- Sicherstellen, dass der Netzstecker des Gerätes leicht erreichbar ist.
- Nicht am Netzkabel ziehen.
- Den Schutzkontakt auf keinen Fall entfernen.
- Wenn die Wandsteckdose locker ist, den Netzstecker nicht anschließen. Es besteht Stromschlag- bzw. Brandgefahr.
- Das Gerät darf nicht ohne die Leuchtenabdeckung der Innenbeleuchtung betrieben werden.
- Der Weinschrank darf nur an eine Stromversorgung mit 220~240V/50Hz Einphasenwechselstrom angeschlossen werden.
- Ist das Netzkabel beschädigt, es nicht selbst austauschen, sondern den Kundendienst kontaktieren.
- Der Netzstecker muss leicht erreichbar sein, aber außerhalb der Reichweite von Kindern liegen. Bei Zweifeln wenden Sie sich bitte an Ihren Elektroinstallateur

Täglicher Gebrauch

- Dieses Gerät ist ausschließlich für die Lagerung von Wein bestimmt.
- Keine entzündlichen Stoffe oder Flüssigkeiten im Geräteinneren aufbewahren, da Explosionsgefahr besteht.

- Keine anderen Elektrogeräte (Mixer, Eismaschinen, usw.) im Geräteinneren betreiben.
- Beim Abtrennen des Gerätes von der Stromversorgung am Netzstecker und nicht am Kabel ziehen.
- Keine heißen Gegenstände in der Nähe der Kunststoffkomponenten des Gerätes platzieren.
- Die Empfehlungen des Geräteherstellers zur Lagerung sind genau zu befolgen. Für die Lagerung die entsprechenden Anweisungen befolgen.
- Das Gerät muss von Kerzen, Beleuchtungskörpern und offenen Flammen ferngehalten werden, um der Brandgefahr vorzubeugen.
- Das Gerät ist für die Aufbewahrung von Lebensmitteln und/oder Getränken in normalen Haushalten bestimmt, wie in der Bedienungsanleitung erläutert.
- Das Gerät ist schwer. Seien Sie vorsichtig, wenn Sie das Gerät verstellen. Bei Geräten, die mit Rollen ausgestattet sind, ist zu beachten, dass diese nur dazu dienen, kurze Bewegungen zu erleichtern. Das Gerät nicht über längere Strecken verschieben.
- Nicht auf das Gehäuseunterteil, die Schubkästen, Türen, usw. steigen oder sich darauf abstützen.
- Um das Herabstürzen von Gegenständen und Beschädigungen des Gerätes zu vermeiden, die Fächer des Gerätes nicht überladen.

Achtung: Reinigung und Pflege

- Vor der Reinigung den Netzstecker aus der Steckdose ziehen und den Strom abstellen.
- Das Gerät nicht mit metallischen Gegenständen, Dampfreinigern, flüchtigen Ölen, organischen Lösemitteln oder Scheuermitteln reinigen.

- Die einzelnen Geräteteile niemals mit brennbaren Flüssigkeiten reinigen. Durch die Dämpfe könnten Brand- und Explosionsgefahren entstehen.
- Zum Entfernen von Eis keine scharfen oder spitzen Gegenstände verwenden. Stattdessen einen Kunststoffschaber verwenden.

Wichtiger Hinweis zur Installation!

- Vermeiden Sie es, das Gerät an einem feuchten Standort aufzustellen.
- Das Gerät von direkter Sonnenbestrahlung und Wärmequellen (Ofen, Heizgerät, Heizkörper, usw.) fernhalten. Direkte Sonnenbestrahlung kann die Acrylbeschichtung beschädigen und Wärmequellen können den Stromverbrauch erhöhen. Extrem kalte oder warme Raumtemperaturen können ebenfalls dazu führen, dass das Gerät nicht richtig funktioniert.
- Schließen Sie den Weinklimaschrank nur an einer vorschriftsmäßig installierten und geerdeten Wandsteckdose an (keine Mehrfachsteckdose verwenden). Entfernen oder unterbrechen Sie niemals den dritten Zinken (Erdungszinken) des mitgelieferten Netzkabels. Bei Fragen zu Stromversorgung und/oder Erdung wenden Sie sich direkt an einen Elektroinstallateur oder ein autorisiertes Kundendienstzentrum.
- Zur ordnungsgemäßen Ausführung der elektrischen Anschlüsse die Vorschriften in der Bedienungsanleitung beachten.
- Das Gerät auspacken und visuell prüfen, dass es nicht beschädigt ist. Das Gerät nicht anschließen, wenn es beschädigt ist. Etwaige Schäden der Verkaufsstelle melden, wo Sie das Gerät gekauft haben. In diesem Fall die Verpackung aufbewahren.
- Es wird empfohlen, vor dem Anschluss des Gerätes an die Stromversorgung mindestens vierundzwanzig Stunden zu

warten, damit der Kompressor ordnungsgemäß mit Öl gefüllt ist.

- Eine gute Luftzirkulation ist notwendig, um die Gefahr der Überhitzung zu vermeiden. Zur Gewährleistung einer ausreichenden Belüftung die angegebenen Installationshinweise beachten.
- Möglichst vermeiden, dass das Gerät die Wand berührt und/oder mit heißen Bauteilen (Kompressor, Kondensator) in Berührung kommt, um der Brandgefahr vorzubeugen. Prinzipiell die Installationsvorschriften beachten.
- Das Gerät darf nicht neben Heizkörpern oder Kochplatten aufgestellt werden.
- Prüfen, dass die Steckdosen erreichbar sind, nachdem das Gerät installiert wurde.

Energieeinsparungen

Zur Begrenzung des Stromverbrauchs des Gerätes:

- ✓ Das Gerät an einem geeigneten Ort aufstellen (siehe Abschnitt "Installationsanweisungen").
- ✓ Die Türen nur so lange wie unbedingt nötig öffnen.
- ✓ Durch die periodische Reinigung des Kondensators den optimalen Betrieb des Gerätes sicherstellen (siehe Abschnitt "Pflege").
- ✓ Die Türdichtungen periodisch kontrollieren und prüfen, dass die Türen gut schließen. Ist dies nicht der Fall, wenden Sie sich bitte an den Kundendienst.

Störungsbehebung

- Alle elektrischen Arbeiten müssen von einer sachkundigen Elektrofachkraft durchgeführt werden.
- Das Gerät muss von einer zugelassenen Reparaturstelle repariert werden. Für die Reparatur dürfen nur

Originalersatzteile verwendet werden.

Das Gerät ist ausschließlich für den Hausgebrauch bestimmt. Der Hersteller kann nicht für die unsachgemäße Verwendung haftbar gemacht werden.



R600a

- **Achtung!** Die Lüftungsgitter des Gerätes nicht versperren.
- **Achtung!** In dem Gerät keine explosionsfähigen Stoffe, wie z.B. Spraydosen mit entzündlichem Treibgas, lagern.
- **Achtung!** Den Kältemittelkreislauf des Gerätes nicht beschädigen.
- **Achtung!** Die Kühleinheiten funktionieren mit Isobutan (R600a) und dürfen daher nicht in einem Bereich mit Zündquellen aufgestellt werden (z.B. offene elektrische Kontakte oder auslaufendes Kältemittel). Der Kältemitteltyp ist auf dem Typenschild des Gerätes angegeben.
- **Achtung!** In den Fächern des Gerätes keine Elektrogeräte verwenden, außer sie wurden vom Hersteller ausdrücklich empfohlen.

Das Gerät entspricht allen geltenden europäischen Richtlinien und ihren etwaigen Änderungen und ist insbesondere konform mit den folgenden Normen:

- 2011/65/EU (ROHS)
- 2014/35/EU Niederspannungsrichtlinie
- 2014/30/EU Richtlinie über die elektromagnetische Verträglichkeit
- 643/2009/CE über die Kennzeichnung von Haushaltskühlgeräten in Bezug auf den Energieverbrauch



2. TECHNISCHE DATEN

Nachstehend als Beispiel ein Typenschild:



Das Typenschild befindet sich im Geräteinneren bzw. an der Geräterückseite (modellabhängig). Es enthält alle gerätespezifischen Angaben.

Wir raten Ihnen, die Seriennummer vor der Installation in der Bedienungsanleitung zu notieren, um sie später bei Bedarf griffbereit zu haben (Reparatur, Kundendienstanfrage).



Ist das Gerät erst einmal installiert und gefüllt, ist der Zugriff auf die Seriennummer erschwert.

ACHTUNG: ohne diese Angaben kann Ihnen der Kundendienst nicht weiterhelfen.

3. INSTALLATIONSANWEISUNGEN

Vor dem Gebrauch des Gerätes

- Die Außen- und Innenverpackung entfernen.
- Das Gerät vor dem Anschließen an das Stromnetz ungefähr 24 Stunden lang aufrecht stehen lassen. Dies verringert die Gefahr von Funktionsstörungen des Kühlsystems durch die Handhabung beim Transport.
- Das Gerät innen mit einem weichen, mit lauwarmem Wasser getränkten Tuch reinigen.
- Wählen Sie beim Aufstellen des Geräts einen geeigneten Standort.
- Stellen Sie Ihren Weinschrank auf einen Untergrund, der über eine ausreichende Tragfähigkeit für den vollgefüllten Schrank verfügt. Zum Ausrichten des Weinschranks den vorderen Einstellfuß unten am Weinschrank einstellen.
- Es ist eine ausreichende Belüftung erforderlich, den Luftaustritt an der Vorderseite nicht versperren.
- Nicht für die Aufstellung im Keller bestimmt.
- Das Gerät ist nur für den Gebrauch in Innenräumen bestimmt.
- Dieses Gerät wurde zum Einbauen in Säulen von Einbauküchen konzipiert.

- Den Weinschrank an eine Einzelsteckdose anschließen und Justieren Sie Ihren Weinschrank aus und bringen Sie ihn in die waagrechte Stellung (am besten mit einer Wasserwaage). Dies verhindert Bewegungen aufgrund mangelnder Stabilität, die Geräusche und Vibrationen erzeugen können, und garantiert, dass die Türe absolut dicht verschlossen wird.
- Dieses Gerät ist ausschließlich zum Lagern von Wein bestimmt.
- Dieses Gerät arbeitet mit einem brennbaren Kältemittel. Achten Sie deshalb darauf, das Kühlrohrleitungssystem beim Transport nicht zu beschädigen.

Achtung

- Lagern Sie die Flaschen im geschlossenen Zustand.
- Überladen Sie das Gerät nicht.
- Öffnen Sie die Tür nicht öfter als unbedingt notwendig.
- Decken Sie die Roste nicht mit Alufolie oder anderem Material ab, das verhindert die gute Zirkulation der Luft.
- Wenn der Weinschrank während längerer Zeit leer stehen soll, empfehlen wir, das Gerät nach einem sorgsamem Reinigen vom Netzstrom abzustecken und die Tür leicht geöffnet zu lassen, damit Luft zirkulieren und das Entstehen von Schimmelpilzen und Gerüchen verhindert werden kann.

ACHTUNG: das Gerät von entzündlichen Stoffen fernhalten.

Raumtemperaturgrenzen

Dieses Gerät ist für den Betrieb unter Raumtemperaturbedingungen bestimmt, die durch die Temperaturklasse bestimmt werden, die am Typenschild angeführt ist.

KLASSE	SYMBOL	UMGEBUNGSTEMPERATURBEREICH (°C)
Erweitert temperiert	SN	Von +10 bis +32
Temperiert	N	Von +16 bis +32
Subtropisch	ST	Von +16 bis +38
Tropisch	T	Von +16 bis +43

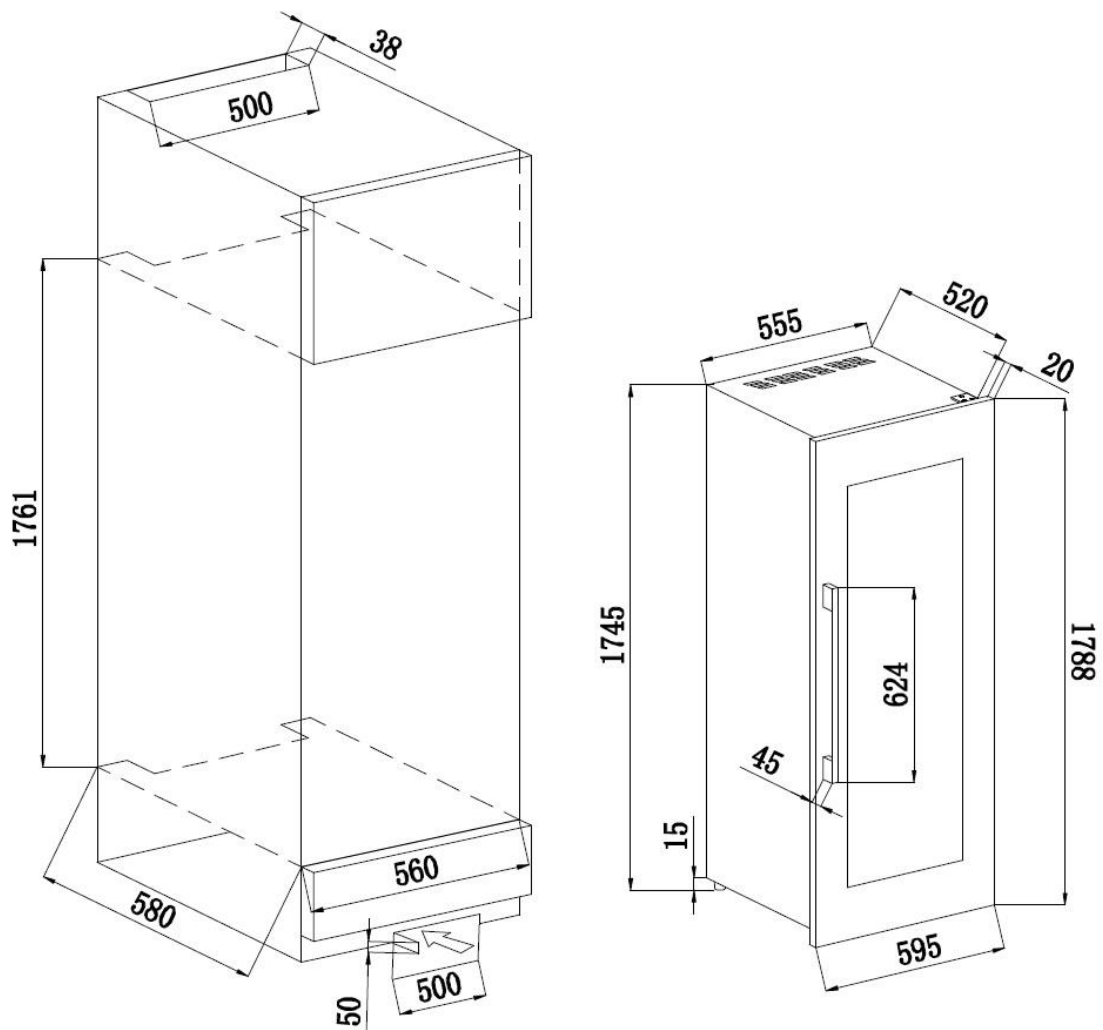
Einbausituation

Die Tür des Weinschranks sorgt für ein fast völliges hermetisches Schließen nach dem Einbauen.

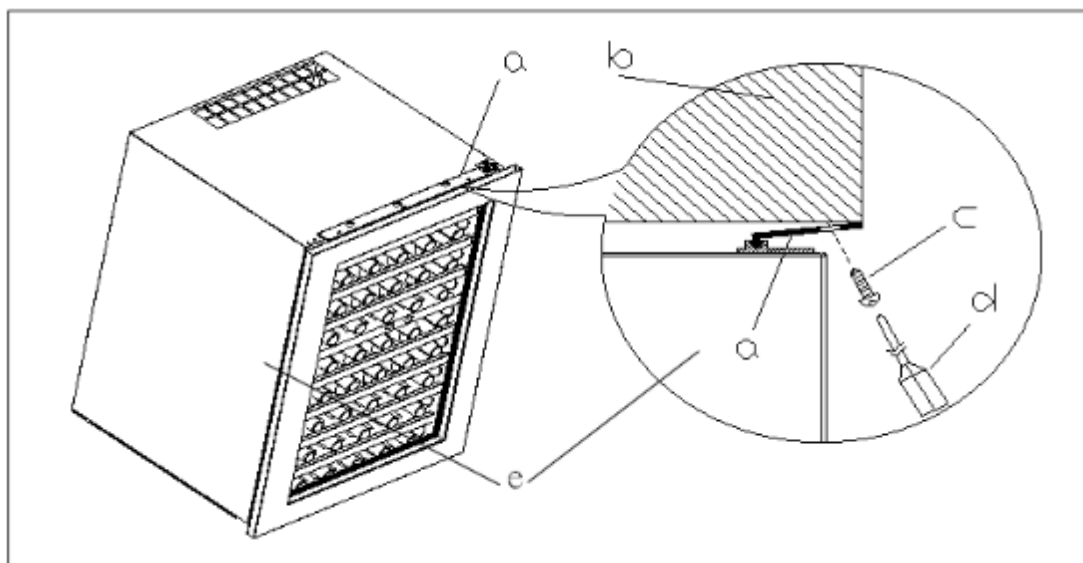
ACHTUNG: berücksichtigen Sie bitte bei allen diesen Modellen, dass für die An- und Abfuhr der Luft ein ausreichender Abstand zur Wand erforderlich ist.

Die warme Luft muss von der Belüftung an die Rückwand des Weinschranks geleitet und von dort nach oben abgeführt werden. Die Lüftungsschächte müssen mindestens einen Querschnitt von 200 Quadratzentimetern aufweisen.

Wichtiger Hinweis: Für einen einwandfreien Betrieb des Geräts dürfen die Lüftungsgitter niemals zugesetzt sein oder abgedeckt werden.



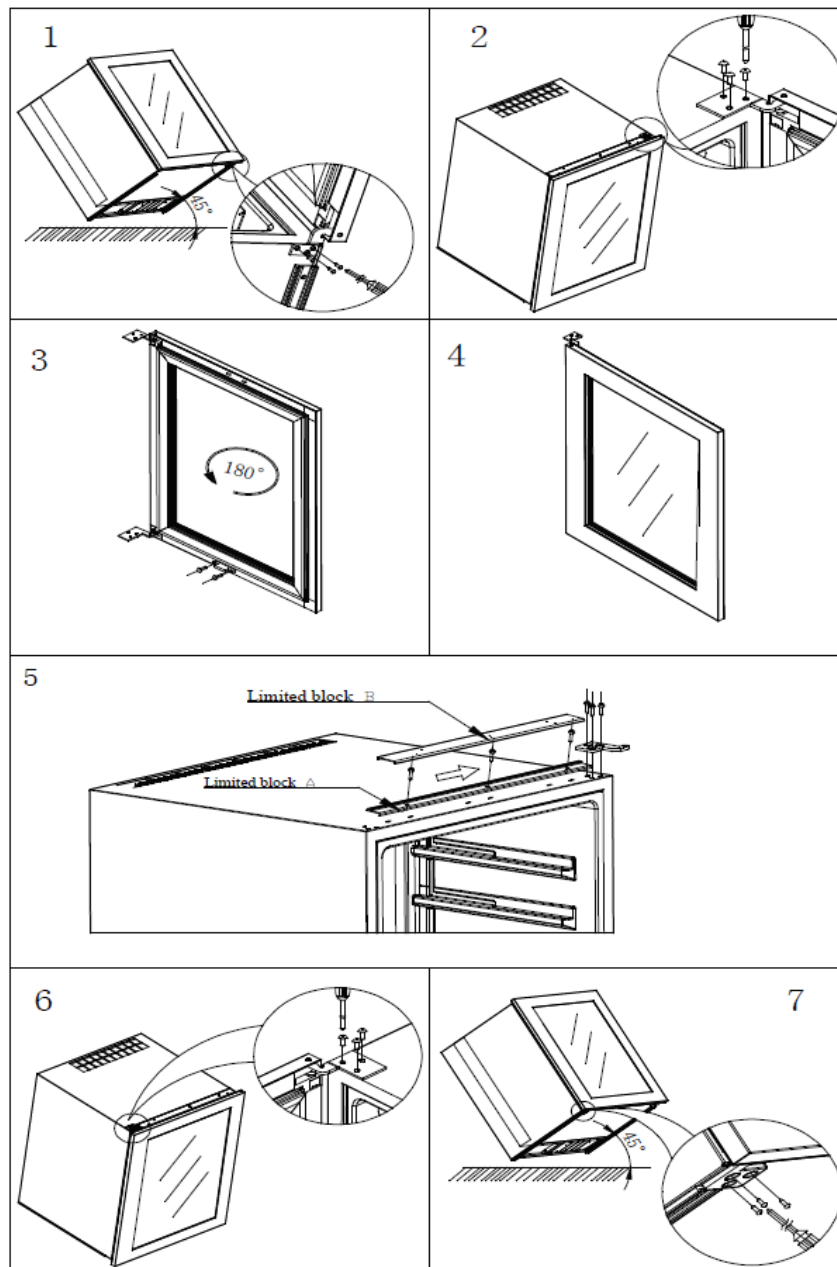
1. Nach dem Einbau des Weinschranks in den K hler bitte den Anschlag (a) nahe am K chenschrank (b) einstellen.
2. F hren Sie dazu bitte die 3 Schrauben durch den Anschlag (a) hindurch in den K chenschrank (b) ein, und gehen Sie dabei entsprechend der folgenden Abbildung vor.



a. Anschlag b. K chenschrank c. Schraube d. Schraubendreher e. Weinschrank

Umkehren der Öffnungsrichtung der Tür

Türanschlag wechseln: Die Tür kann links oder rechts befestigt werden. Werksseitig ist das Scharnier rechts, so dass die Tür von links geöffnet wird. Sollte die Tür von rechts geöffnet werden, gehen Sie wie folgt vor:



1. Heben Sie den Weinklimaschrank im 45°-Winkel an und entfernen Sie die Schrauben des Scharniers unten rechts mit einem Schraubendreher (Abb. 1).
2. Stellen Sie den Weinklimaschrank wieder ab, halten Sie die Tür fest und entfernen Sie die Schrauben des Scharniers oben rechts mit einem Schraubendreher. Dann nehmen Sie die Tür heraus und stellen sie sicher ab. Drehen Sie dann die Tür um 180 Grad (Abb. 2, Abb. 3 & Abb. 4).
3. Entfernen Sie Anschlag B nach den Pfeilen in Bild, und lassen Sie alle Schrauben auf Anschlag A, und nehmen Anschlag A. Installieren Sie den Anschlag A auf der rechten Seite mit Schrauben, dann begrenzt der Anschlag B zu installieren, dann passen die Tür mit Schrauben (Abb. 5, Abb. 6 & Abb. 7).

Anmerkung: Dieser Vorgang ist von zwei Personen durchzuführen.

4. BETRIEB DES GERÄTES

Es wird empfohlen, das Gerät an einem Ort aufzustellen, an dem **die Raumtemperatur zwischen 16-32°C beträgt** (Klimaklasse N). Liegt die Raumtemperatur über oder unter den empfohlenen Temperaturen, kann die Leistung des Gerätes beeinträchtigt und die Temperatur zwischen 5-20°C/5-10°C/10-20°C ggf. nicht erreicht werden.

Temperaturauswahl



➤ Die Steuerelemente Ihres Weinschranks (oberer und mittlerer Bereich)



- 1) „“ Taste
Zur Steuerung der Stromversorgung, EIN/AUS.
Halten Sie diese Taste etwa 3 Sekunden lang gedrückt.
- 2) „“ Taste (links)
Zum Einstellen der Temperatur der oberen Kammer.
Pro Tastenbetätigung wird die Temperatur um 1°C angehoben.
- 3) „“ Taste (links)
Zum Einstellen der Temperatur der oberen Kammer.
Pro Tastenbetätigung wird die Temperatur um 1°C abgesenkt.
- 4) LED Anzeigefenster
Anzeige der Temperatur für den oberen Bereich.
- 5) „“ Leuchtmelder
Anzeige für den Kompressor Betrieb.
- 6) LED Anzeigefenster
Anzeige der Temperatur für den mittleren Bereich.
- 7) „“ Taste (rechts)
Zum Einstellen der Temperatur der mittleren Kammer.
(Pro Tastenbetätigung wird die Temperatur um 1°C angehoben.
- 8) „“ Taste (rechts)
Zum Einstellen der Temperatur der mittleren Kammer.
Pro Tastenbetätigung wird die Temperatur um 1°C abgesenkt.
- 9) „“ Taste
Steuerung zum Ein- und Ausschalten der Innenbeleuchtung.

➤ Einstellen der Temperatursteuerung



Jedes Kühlabteil des Weinschranks (oben & mittig) wird unabhängig voneinander angesteuert. Zum Einstellen der Temperatur:

- Wenn Sie die  oder  Taste betätigen, geht das System automatisch in den Einstellmodus im oberen oder mittleren Abteil über. Die LED blinkt und zeigt die Einstelltemperatur an.
- Pro Tastenbetätigung wird die Temperatur um 1°C angehoben oder abgesenkt. Bei Überschreitung des Mindestwerts, der festgelegt werden kann, geht das System automatisch auf den höchsten

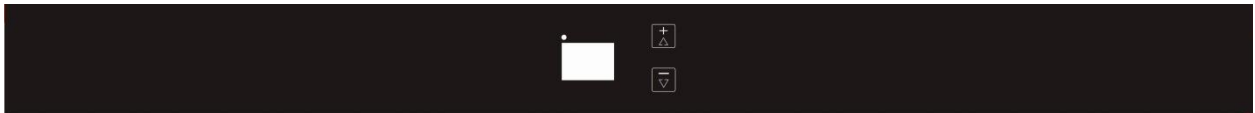
einstellbaren Temperaturwert über. Nach einer 5 Sekunden langen Unterbrechung der Tastenbetätigung hört die LED Anzeige zu blinken auf und verlässt den Einstellmodus.




Oberes Abteil: Die Temperatureinstellung kann von 5°C bis 20°C vorgenommen werden.

Mittleres Abteil: Die Temperatureinstellung kann von 5°C bis 10°C vorgenommen werden.

- Falls Sie die aktuelle Temperatur erfahren möchten, drücken Sie bitte 3 Sekunden lang auf  oder auf , und die Anzeige zeigt die aktuelle Temperatur an. Nach 5 Sekunden wird wieder die Einstelltemperatur angezeigt.



➤ **Die Steuerelemente Ihres Weinschranks (unterer Bereich)**



- 1) „  “ Leuchtmelder
Anzeige für den Kompressor Betrieb.
- 2) LED Anzeigefenster
Anzeige der Temperatur für den unteren Bereich.
- 3) „  “ Taste (rechts)
Zum Einstellen der Temperatur der unteren Kammer.
Pro Tastenbetätigung wird die Temperatur um 1°C angehoben.
- 4) „  “ Taste (rechts)
Zum Einstellen der Temperatur der unteren Kammer.
Pro Tastenbetätigung wird die Temperatur um 1°C abgesenkt.

➤ **Einstellen der Temperatursteuerung**

Zum Einstellen der Temperatur:


- Wenn Sie die  oder  Taste betätigen, geht das System automatisch in den Einstellmodus im unteren Abteil über. Die LED blinkt und zeigt die Einstelltemperatur an.
- Pro Tastenbetätigung wird die Temperatur um 1°C angehoben oder abgesenkt. Bei Überschreitung des Mindestwerts, der festgelegt werden kann, geht das System automatisch auf den höchsten einstellbaren Temperaturwert über. Nach einer 5 Sekunden langen Unterbrechung der Tastenbetätigung hört die LED Anzeige zu blinken auf und verlässt den Einstellmodus.
- Die Temperatureinstellung kann von 10°C bis 20°C vorgenommen werden.


Hinweise für den Betrieb

- **Temperaturalarm:**
Wenn die Innentemperatur über 23 °C steigt, wird auf dem Bedienfeld „HI“ angezeigt und nach einer Stunde ertönt ein durchgehendes akustisches Alarmsignal. Es zeigt an, dass die Innentemperatur zu hoch ist. Überprüfen Sie den Grund dafür! Wenn die Innentemperatur unter 0 °C fällt, wird auf dem Bedienfeld „LO“ angezeigt, gleichzeitig ertönt das akustische Alarmsignal und die Kontrollleuchte zur Störungsanzeige leuchtet auf.
- **Wiederherstellung der Temperatur:**
Für den Fall eines Stromausfalls speichert der Weinklimaschrank die Temperatureinstellungen. Sobald die Stromversorgung wiederhergestellt ist, stellt der Weinklimaschrank die vor dem Stromausfall eingestellte Temperatur wieder her.

Innenbeleuchtung

Um Energie einzusparen schaltet dieser Weinkühlschrank die LED-Beleuchtung nach 10 Minuten automatisch ab.

Es ist möglich, die LED-Beleuchtung durchgehend eingeschaltet zu lassen. Dafür halten Sie die Taste  5 Sekunden gedrückt, auf der Digitalanzeige erscheint nun „LP“. Nach 4 Sekunden kehrt das Display auf die Normalanzeige zurück; die Beleuchtung bleibt an, bis sie von Hand ausgeschaltet wird.

Um wieder in den Energiesparmodus zu wechseln (empfohlene Betriebsart), halten Sie die Taste  5 Sekunden gedrückt. Auf der Digitalanzeige erscheint „LF“. Nach 4 Sekunden kehrt das Display auf die Normalanzeige zurück und die Beleuchtung schaltet nach 10 Minuten automatisch ab.

5. AUSSTATTUNG

Die Klimatisierung

Entsprechend der Meinung von Fachleuten liegt die optimale Lagertemperatur für Weine um 12°C, in einer Bandbreite zwischen 10 und 14°C. Diese ist jedoch nicht mit der Serviertemperatur zu verwechseln, die ihrerseits je nach Eigenheit und Beschaffenheit des Weines zwischen 5 und 20°C liegt.

Abrupte Temperaturschwankungen sind in jedem Fall zu vermeiden. Dieses Gerät wurde von Fachleuten für Weinliebhaber entwickelt, und berücksichtigt im Gegensatz zum einfachen Kühlschrank die Empfindlichkeit der Grand Crus hinsichtlich abrupter Temperaturschwankungen mit der genauen Kontrolle einer **konstanten Durchschnittstemperatur**.

Schwingungsdämpfung

Der Kühlkompressor ist mit speziellen Schwingungsdämpfern (*Silent-Blocks*) ausgestattet und das Innengehäuse ist durch eine dicke Schicht an Polyurethan-Schaum vom Außengehäuse isoliert. Durch diese Merkmale wird verhindert, dass sich die Schwingungen auf Ihre Weine übertragen.

Befeuchtung

Da dieses Gerät über keinen Kohlefilter verfügt, ist es mit einem Behälter ausgestattet, (je nach Modell), der die Feuchtigkeit auf einem korrekten Niveau hält. Wenn nicht genügend Feuchtigkeit vorhanden ist, füllen Sie den Tank bitte $\frac{3}{4}$ voll auf. Überprüfen Sie von Zeit zu Zeit den Wasserstand und füllen Sie bei Bedarf Wasser nach. Achten Sie darauf, dass immer Wasser im Behälter ist.

Avintage wurde von Fachleuten für Weinliebhaber entwickelt, und berücksichtigt deshalb auch die Empfindlichkeit der Korken hinsichtlich einer zu niedrigen Luftfeuchtigkeit. Deshalb ist der Behälter auf den Rost unterhalb der Lüftung an der Rückseite zu stellen, um ein Mindestmaß an Feuchtigkeit zu gewährleisten. Vergessen Sie nicht, den Wasserstand zu prüfen, wenn Sie Ihre Weine über einen langen Zeitraum hinweg lagern, und das Gerät nicht nur zu Temperierungszwecken vor dem Servieren (mit einer häufigen Flaschenrotation) nutzen.

Vergewissern Sie sich, dass das Tablett voll Wasser vollständig stabil ist, um Wasserfälle oder Lecks zu vermeiden.

UV-Filterung

Licht beschleunigt den Alterungsprozess Ihrer Weine. In unseren Schränken mit Volltüren sind Ihre Weine natürlich geschützt, wenn Sie davon Abstand nehmen, die Türen zu oft zu öffnen. Dieses Modell mit Glastür ist mit einer besonderen Beschichtung versehen, die schädliche UV-Strahlen abweist; Ihre Weine sind somit absolut geschützt.

Abtauen

Ihr Gerät ist mit einem automatischen Abtauzyklus ausgestattet. Bei Stillstand des Kühlzyklus tauen die gekühlten Oberflächen des Gerätes automatisch ab. Das so aufgefangene Abtauwasser wird in die Verdunstungsschale für Kondenswasser abgeleitet, die sich an der Geräterückseite in der Nähe des Kompressors befindet. Die vom Kompressor erzeugte Abwärme verdampft danach das im Behälter gesammelte Kondenswasser.

Het wintersysteem

Das Winterkit ist ein Frostschutzsystem mithilfe dessen der Weinschrank in einer Umgebung mit einer Temperatur zwischen 0° und 32°C betrieben werden kann. Wenn die Temperatur des Weinschranks mehr als 3°C unter die eingestellte Temperatur sinkt, wird ein elektrisches Heizelement mit geringer Leistung eingeschaltet, um die Innentemperatur auf die gewählte Temperatur anzuheben. Dieses Heizelement mit niedriger Leistung verhindert plötzliche Anstiege der Weintemperatur und Temperaturschläge, die sich schädlich auf die Alterung des Weins auswirken.

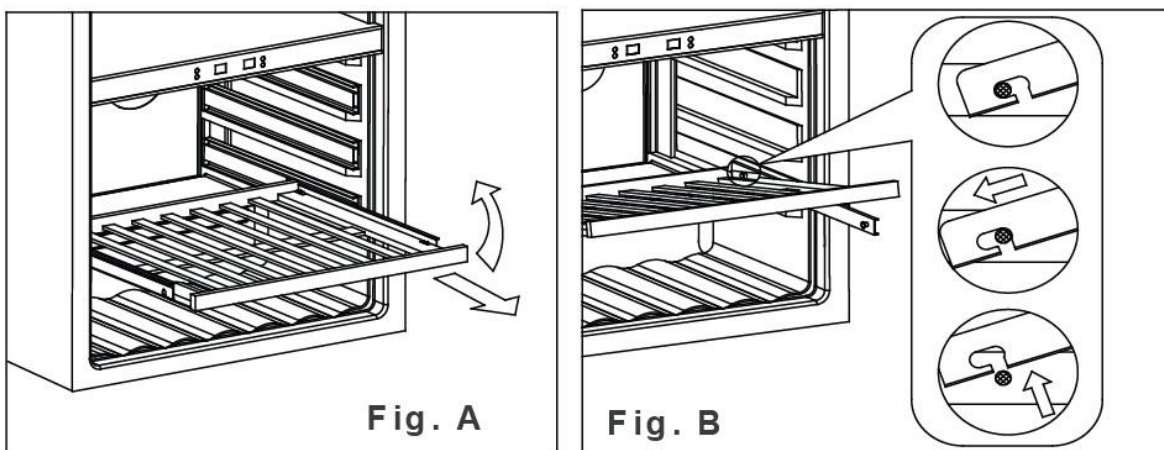
Das automatische System dient zur Erhöhung der Weinschranktemperatur bevor es zu einem Wärmeaustausch mit den Flaschen kommt. Wenn die Innentemperatur nach dem Einschalten des Systems die eingestellte Temperatur erreicht, wird es ausgeschaltet.

Regale

Um Beschädigungen an der Türdichtung zu vermeiden, ist dafür zu sorgen, dass die Tür vollständig geöffnet wird, wenn die Regale aus dem Abteil gezogen werden.

Zum Entfernen der Regale:

1. Ziehen Sie das Regal, das Sie herausnehmen möchten, vollständig heraus (Abb. A)
2. Ziehen Sie den vorderen Abschnitt des Regals nach oben (Abb. A)
3. Halten Sie die Regalschiene fest, schieben Sie das Regal hinein und danach nach oben, um es von den hinteren Dämpfern abzunehmen (Abb. B).



6. BEFÜLLUNG

Die Angaben zur maximalen Flaschenanzahl sind unverbindlich und ermöglichen (wie der Volumeninhalt von Kühlschränken) eine grobe Einschätzung der Gerätegröße.

Sie entsprechen Tests, die mit einer Standardflasche durchgeführt wurden (in diesem Fall eine leichte 75 cl Bordeaux-Flasche). In der Normierung hat jede Flaschenform einen eigenen geografischen Ursprung (z.B. Bordeaux, Burgund, Provence, usw.) und Typ (z.B. Tradition, schwer, leicht, Flöte, usw.) mit jeweils individuellem Durchmesser und individueller Höhe.

In Wirklichkeit könnte man im Extremfall mehr Flaschen einfüllig und ohne Roste übereinander stapeln, aber ein reichhaltiger Weinschrank umfasst eine große Vielzahl verschiedener Flaschen und durch den praktischen Aspekt der alltäglichen Nutzung des Weinschranks bleibt die Flaschenanzahl begrenzt. Sie werden das Gerät daher wahrscheinlich mit etwas weniger Flaschen befüllen als die angegebene Höchstzahl.

Beispiele von Serviertemperaturen

Bei Verkostungen zu beachten, um die volle Geschmacksvielfalt der Weine genießen zu können! Die Meinungen gehen auseinander, die Umgebungstemperatur auch, aber viele sind sich über folgendes einig:

Große Bordeaux-Weine / Rotwein	16 - 17°C
Große Burgunder-Weine / Rotwein	15 - 16°C
Grands Crus trockener Weißweine	14 - 16°C
Leichte, fruchtige, junge Rotweine	11 - 12°C
Rosé de Provence, Jungweine	10 - 12°C
Trockene Weißweine und rote Tafelweine	10 - 12°C
Weißer Tafelwein	8 - 10°C
Champagner	7 - 8°C
Zuckerreiche Weine	6°C

7. PFLEGE

Ziehen Sie vor der Reinigung des Gerätes (regelmäßig durchzuführen) den Netzstecker aus der Steckdose oder nehmen Sie die entsprechende Sicherung heraus.

Wir raten Ihnen, das Gerät vor der Erstinbetriebnahme und dann regelmäßig innen und außen (Frontseite, Seitenwände und Oberseite) mit lauwarmem Wasser und einem milden Reinigungsmittel zu reinigen. Mit klarem Wasser abspülen und vor dem Wiedereinschalten gut trocknen lassen. Auf keinen Fall Löse- bzw. Scheuermittel verwenden.

Bei der Erstinbetriebnahme können noch Restgerüche vorhanden sein. Lassen Sie das Gerät in diesem Fall mehrere Stunden ohne Befüllung mit der niedrigsten Temperatur laufen. Durch die Kälte werden etwaige Gerüche beseitigt.

Was tun bei Stromausfällen?

Die meisten Stromausfälle sind nur von kurzer Dauer. Ein ein- bis zweistündiger Stromausfall hat keinen Einfluss auf die Temperatur im Weinschrank. Achten Sie bei Stromausfällen darauf, die Tür nicht unnötig zu öffnen, um den Wein zu schützen. Bei sehr langen Stromausfällen ergreifen Sie bitte die notwendigen Maßnahmen zum Schutz des Weines.

- Falls der Stecker gezogen, das Gerät ausgeschaltet ist oder ein Stromausfall aufgetreten ist, müssen Sie 3 bis 5 Minuten zuwarten, bevor Sie es wieder einschalten. Wenn Sie versuchen, es vor Ablauf dieser Zeitspanne einzuschalten, wird der Kompressor erst nach etwa 3/5 Minuten anlaufen (falls laut Temperatureinstellung nötig).
- Bei der Erstinbetriebnahme und nach einer längeren Abschaltung des Schrankes kann es beim Wiedereinschalten vorkommen, dass die ausgewählten und die angezeigten Temperaturen nicht übereinstimmen. Das ist normal! Warten Sie einfach einige Stunden zu, bis sich die Temperaturen wieder einpendeln.

Bei längerer Abwesenheit

- **Kurzer Urlaub:** Lassen Sie den Weinklimaschrank während einer Abwesenheit von weniger als drei Wochen in Betrieb.

- **Längere Abwesenheit:** Sollte das Gerät mehrere Monate nicht benutzt werden, entfernen Sie den gesamten Inhalt und schalten Sie das Gerät aus. Reinigen und trocknen Sie den Innenraum sorgfältig. Um Geruchsentwicklung und Schimmelbefall vorzubeugen, lassen Sie die Tür leicht geöffnet: falls nötig blockieren, um zu verhindern, dass die Tür zufällt.

Ortswechsel des weinschranks

- Nehmen Sie alle Flaschen aus dem Gerät, befestigen Sie bewegliche Elemente.
- Um Schäden an den Nivellierschrauben der Füße zu vermeiden, sollten Sie diese ganz in die Basis des Geräts schrauben.
- Kleben Sie die geschlossene Tür mit Klebeband zu.
- Bewegen Sie das Gerät nur in senkrechter Stellung. Schützen Sie es mit Decken oder Ähnlichem vor Schäden.

Energiesparen

- Stellen Sie das Gerät in einem kühlen Raum (aber über 16 °C), von Hitzequellen (andere Elektrogeräte) und direkter Sonnenbestrahlung entfernt auf.
- Der Raum, in dem das Gerät installiert wird, muss über eine Belüftung verfügen. Decken Sie die Belüftungsöffnungen des Geräts auf keinen Fall ab.
- Öffnen Sie die Tür nicht öfter als unbedingt notwendig.

8. IM PANNENFALL

Trotz aller Sorgfalt, die wir für unsere Produkte aufwenden, kann eine Störung niemals völlig ausgeschlossen werden. Bevor Sie sich mit dem Kundendienst Ihres Händlers in Verbindung setzen, prüfen Sie bitte folgende Punkte:

- Der Netzstecker ist in der Steckdose
- Es liegt kein Stromausfall vor
- Die Störung ist nicht auf eine der Ursachen zurückzuführen, die in der Tabelle am Ende der Bedienungsanleitung beschrieben sind

WICHTIGER HINWEIS: Ist das Gerätenetzkabel beschädigt, muss es vom Hersteller, einem von der Marke anerkannten Fachbetrieb oder dem Händler ausgetauscht werden. Zur Vermeidung der Verletzungsgefahr muss es auf jeden Fall von einer qualifizierten Fachkraft ausgetauscht werden.

SOLLTEN DIESE KONTROLLEN ZU NICHTS FÜHREN, KONTAKTIEREN SIE BITTE DEN KUNDENDIENST IHRES HÄNDLERS.

ACHTUNG!

Ziehen Sie vor Reinigungs- bzw. Reparaturarbeiten prinzipiell den Netzstecker aus der Steckdose!

9. STÖRUNGSBEHEBUNG

Sie können viele einfache Probleme mit dem Temperierschrank selbst lösen, ohne den Kundendienst einzuschalten. Versuchen Sie es mit den nachfolgenden Vorschlägen.

PROBLEM	MÖGLICHE URSACHE
<i>Der Weinschrank schaltet sich nicht ein</i>	<ul style="list-style-type: none"> • <i>Das Netzkabel wurde nicht angesteckt</i> • <i>Der Ein-/Ausschalter steht auf Aus</i> • <i>Die entsprechende Sicherung Ihrer Elektroanlage ist durchgebrannt</i>
<i>Der Weinschrank kühlt nicht genug</i>	<ul style="list-style-type: none"> • <i>Kontrollieren Sie die ausgewählte Temperatur</i> • <i>Die Außentemperatur im Raum überschreitet die</i> • <i>Der Weinschrank wird zu oft geöffnet</i> • <i>Die Tür wird nicht gut geschlossen</i> • <i>Die Türdichtung ist nicht dicht</i>
<i>Der Kompressor startet und stoppt häufig</i>	<ul style="list-style-type: none"> • <i>Die Raumtemperatur um den Weinschrank ist hoch</i> • <i>Sie haben soeben viele neue Flaschen eingelegt</i> • <i>Der Weinschrank wird zu oft geöffnet</i> • <i>Die Tür wird nicht gut geschlossen</i> • <i>Die Einstellung der Temperatur ist nicht richtig</i> • <i>Die Türdichtung ist nicht dicht</i>
<i>Die Beleuchtung funktioniert nicht</i>	<ul style="list-style-type: none"> • <i>Das Netzkabel wurde nicht angesteckt</i> • <i>Die entsprechende Sicherung Ihrer Elektroanlage ist durchgebrannt</i> • <i>Die LED ist außer Betrieb, wenden Sie sich an den Kundendienst</i> • <i>Der Beleuchtungsknopf steht auf Aus</i>
<i>Schwingungen</i>	<ul style="list-style-type: none"> • <i>Stellen Sie absolut sicher, dass der Weinschrank ganz eben steht.</i>
<i>Der Weinschrank scheint sehr laut zu funktionieren</i>	<ul style="list-style-type: none"> • <i>Ein Geräusch wie zirkulierendes Wasser entsteht durch das Kühlgas und ist normal</i> • <i>Am Ende des Kompressorzyklus hört man gelegentlich ein Geräusch fließenden Wassers</i> • <i>Das Zusammenziehen und Dehnen der Innenwände kann krachende Geräusche ergeben</i> • <i>Der Weinschrank steht nicht eben</i>
<i>Die Tür schließt nicht ganz</i>	<ul style="list-style-type: none"> • <i>Der Weinschrank steht nicht eben</i> • <i>Die Türdichtung ist schmutzig oder defekt</i> • <i>Die Roste sind schlecht positioniert</i>

Austausch der Beleuchtung

Dieses Gerät verfügt über Leuchtdioden (LED). Dieser Diodentyp kann vom Verbraucher nicht selbst gewechselt werden. Die Lebensdauer dieser LEDs ist normalerweise lang genug, so dass sie nicht gewechselt werden müssen. Sollte es jedoch trotz aller Sorgfalt bei der Fertigung Ihres Weinschranks zu einem Defekt der LEDs kommen, wenden Sie sich bitte auf jeden Fall an den Kundendienst.

10. UMWELT

Das Gerät ist entsprechend der europäischen Richtlinie 2012/19/CE über Elektro- und Elektronik-Altgeräte (WEEE) gekennzeichnet. Durch die Gewährleistung der ordnungsgemäßen Entsorgung des Produkts helfen Sie, die potenziellen negativen Auswirkungen auf die Umwelt und menschliche Gesundheit zu verhindern, die anderenfalls durch die unsachgemäße Abfallbehandlung des Produkts entstehen können.



Das auf dem Gerät angebrachte Symbol der durchgestrichenen Abfalltonne auf Rädern zeigt an, dass das Produkt am Ende seiner Lebensdauer vom restlichen Hausmüll getrennt entsorgt werden muss. Es muss daher zu einer Sammelstelle für Elektro- und Elektronikgeräte bzw. beim Kauf eines gleichwertigen Gerätes zum Händler des neuen Gerätes gebracht werden.

Der Benutzer ist dafür verantwortlich, dass das Gerät am Ende seiner Lebensdauer einer geeigneten Sammelstelle zugeführt wird. Eine zweckmäßige, getrennte Sammlung zur Weiterleitung des unbenutzten Gerätes zum Recycling, zur Aufbereitung und umweltgerechten Entsorgung trägt dazu bei, mögliche negative Auswirkungen auf Umwelt und Gesundheit zu vermeiden und fördert das Recycling der Wertstoffe, aus denen das Produkt besteht.

Um genauere Auskünfte zu den bestehenden Sammelsystemen zu erhalten, wenden Sie sich bitte an das örtliche Amt für Abfallentsorgung oder das Geschäft, in dem Sie das Gerät gekauft haben.

11. WARNHINWEIS

In dem Bestreben der kontinuierlichen Qualitätsverbesserung unserer Produkte behalten wir uns die Möglichkeit vor, die technischen Merkmale ohne Vorankündigung zu ändern.

Die Garantien für die Produkte der Marke AVINTAGE werden ausschließlich durch unsere Vertragshändler gewährt. In dieser Bedienungsanleitung gemachte Angaben können nicht als eine Zusatzgarantie ausgelegt werden.

Die Firma FRIO ENTREPRISE kann nicht für Fehler bzw. technische und redaktionelle Versäumnisse in dieser Bedienungsanleitung haftbar gemacht werden.

Unverbindliche Unterlage.

PRODUKTDATENBLATT

gemäß der delegierten Verordnung (EU) Nr. 1060/2010

-

WEINSCHRANK

HERSTELLER	AVINTAGE
HANDELSBEZEICHNUNG	AVI97X3ZI
STROMVERSORGUNG	220-240 V / 50 Hz
ABMESSUNGEN (B x T x H)	595 x 540 x 1788 mm
NETTOGEWICHT	106 kg
GERÄTEKATEGORIE	2
ENERGIEEFFIZIENZKLASSE	B
ENERGIEVERBRAUCH	Energieverbrauch 216 kWh/Jahr, auf der Grundlage von Ergebnissen der Normprüfung über 24 Stunden. Der tatsächliche Verbrauch hängt von der Nutzung und vom Standort des Geräts ab.
NETTOVOLUMEN	246 L
TEMPERATUR-EINSTELLBEREICH	5 – 20°C/5 – 10°C/10 – 20°C
FROSTFREI	Automatischer Abtauvorgang
KLIMAKLASSE	Klimaklasse: N Dieses Gerät ist für den Betrieb bei einer Umgebungstemperatur zwischen 16 °C (niedrigste Temperatur) und 32 °C (höchste Temperatur) bestimmt.
LUFTSCHALLEMISSIONEN IN dB(A) RE 1 pW	45 dB(A)
GERÄTETYP	Einbaugerät ausgelegt

Dieses Gerät ist ausschließlich zur Lagerung von Wein bestimmt.

Gelieve voor het gebruik de veiligheids- en gebruiksregels van deze handleiding te lezen en toe te passen.

Allereerst willen wij u bedanken voor uw vertrouwen in de groep **AVINTAGE** met de aankoop van dit apparaat en wij hopen dat dit aan al uw verwachtingen zal voldoen.

Met dit apparaat kunt u uw flessen naar keuze bewaren of op de juiste schenktemperatuur (afhankelijk van uw flessen) brengen dankzij de uitgebreide instelmogelijkheden.

1. ALGEMENE VEILIGHEIDSVOORSCHRIFTEN

Lees de in deze handleiding beschreven voorschriften aandachtig door, voordat u het apparaat gaat gebruiken. Bewaar de handleiding zorgvuldig voor toekomstig gebruik, indien nodig. Neem de volgende basisvoorzorgsmaatregelen in acht om het gevaar voor brand, elektrische schokken of verwondingen tijdens het gebruik van uw apparaat te beperken.

In het algemeen dient het onderhoud aan uw apparaat door een bevoegde vakman te worden uitgevoerd.

Lees, voor uw veiligheid en voor een correct gebruik van het apparaat, deze handleiding en de hierin vermelde waarschuwingen en adviezen aandachtig door alvorens het apparaat te installeren en voor de eerste keer te gebruiken. Om beschadigingen aan het apparaat te voorkomen en/of u onnodig te verwonden, is het van belang dat de personen die dit apparaat zullen gebruiken de werking en de beveiligingen ervan volledig begrijpen. Bewaar deze aanwijzingen voor later gebruik en berg ze op in de nabijheid van het apparaat, om deze bij het apparaat te voegen bij verkoop of een verhuizing. Dit maakt een optimale werking van het apparaat mogelijk.

Bewaar deze handleiding om risico op verwondingen te voorkomen. De fabrikant kan niet aansprakelijk gesteld worden bij een onjuist gebruik van het apparaat

Dit apparaat is uitsluitend bedoeld voor huishoudelijk gebruik en bedoeld voor het opslaan van bijzondere drinkwaren op een

bewaartemperatuur die hoger is dan die van een opslagruimte voor koel te bewaren producten. Het is geen geval bestemd voor het bewaren van koel te bewaren producten.

Zorg ervoor dat het voltage van uw elektrische installatie overeenstemt met de indicaties op het typeplaatje; het apparaat moet worden aangesloten op een goedgekeurd, geaard systeem. Verkeerde reparaties of aansluitingen brengen gevaren met zich mee. Laat uw elektrische installatie bij twijfel door een professionele vakman controleren

Dit apparaat dient voor uw veiligheid correct te worden aangesloten op een geaarde contactdoos. Onderbreek of verwijder in geen geval de aardingsdraad van het meegeleverde voedingsnoer.

Om veiligheidsredenen mag u geen elektrisch verlengsnoer gebruiken.

Als uw apparaat is beschadigd (grote schok) of schade heeft opgelopen (te grote spanning naar aanleiding van bliksem, overstroming, brand), kan het gebruik ervan gevaarlijk zijn. Koppel de voedingsstekker los en laat het apparaat door een erkende professionele hersteller controleren.

Vervang het voedingsnoer niet zelf als het is beschadigd, om elk gevaar te vermijden. Wend u tot uw verkoper, een erkend herstelcentrum of een professionele hersteller.

Dit apparaat dient zodanig te worden opgesteld dat de netcontactdoos bereikbaar is. Verplaats het apparaat niet zodra het is gevuld. U loopt het risico om de behuizing van het apparaat onherstelbaar te beschadigen. De elektrische onderdelen mogen niet rechtstreeks bereikbaar zijn.

- ✓ Houd kinderen uit de buurt van het apparaat.
- ✓ Gebruik dit apparaat niet buiten.

Wanneer er per ongeluk vloeistof (gebroken fles, enz.) op de elektrische onderdelen (motor, enz.) wordt gemorst, moet u de voedingsstekker onmiddellijk loskoppelen.

Om elk risico op brand, elektrocutie of verwonding te voorkomen, het voedings snoer, de stekker of het apparaat zelf niet in water of een andere vloeistof onderdompelen. Raak het apparaat nooit aan met natte handen

Houd het apparaat uit de buurt van warmtebronnen en stel het niet rechtstreeks bloot aan zonnestralen.

Laat het voedings snoer niet over een tafel hangen en zorg ervoor dat het niet in aanraking komt met scherpe randen of warme oppervlakken.

Trek niet aan het voedings snoer om de stekker uit de contactdoos te trekken, maar neem de stekker vast en trek eraan. Vergewis u ervan dat de plaats waar uw apparaat staat, het gewicht van het apparaat kan ondersteunen zodra het is gevuld (1 fles van 75 cl weegt ongeveer 1,3 kg). Uw wijnkast moet op een vlakke ondergrond worden geplaatst. Plaats een steun onder het apparaat indien u het op een mat of vast tapijt plaatst.

Zorg ervoor dat de deur helemaal geopend is als u de leggers uit hun compartiment trekt, om beschadiging van de bekleding van de deur te voorkomen.

Veiligheid van kinderen en overige kwetsbare personen

- Dit apparaat mag gebruikt worden door kinderen van 8 jaar en

ouder en door personen met lichamelijke, zintuiglijke of verstandelijke beperkingen, of door personen met gebrek aan kennis en ervaring, op voorwaarde dat ze onder toezicht staan van een persoon die de werking van het apparaat en de hieraan verbonden gevaren kent. Laat kinderen niet met het apparaat spelen.

- De reiniging en het onderhoud mogen niet door kinderen uitgevoerd worden, behalve als ze meer dan 8 jaar oud zijn en onder toezicht staan.
- Bewaar alle verpakkingen buiten het bereik van kinderen, om risico op verstikking te voorkomen.
- Gevaar voor opsluiting van kinderen. Opsluiting van en verstikking bij kinderen zijn geen problemen uit het verleden. Afdankte of verlaten apparaten zijn nog altijd gevaarlijk ... zelfs als ze "maar voor enkele dagen in de garage worden geplaatst".
- Snij, bij het afdanken van het apparaat, het snoer (zo dicht mogelijk bij het apparaat) door en verwijder de deur zodat spelende kinderen er zich niet in op kunnen sluiten of aan een elektrische schok bloot gesteld worden.
- Controleer, als het met een magnetisch deurrubber uitgeruste apparaat vervangen moet worden door een apparaat voorzien van een haak- of veersluiting op de deur of het deurrubber, of deze buiten werking is alvorens het oude apparaat af te voeren. Dit voorkomt dat kinderen zich in het apparaat kunnen opsluiten.
- Houd het apparaat en het snoer buiten bereik van kinderen van onder de 8 jaar.
- Verwijder de deur voordat u uw oude wijnkoeler weggooit. Laat de oplegplanken zitten zodat kinderen niet gemakkelijk in het apparaat kunnen klimmen.

Algemene veiligheid

WAARSCHUWING — Dit apparaat is bestemd voor gebruik voor huishoudelijke en vergelijkbare toepassingen, zoals

- ✓ Keukenruimten voor personeel in winkels, kantoren en andere werkomgevingen,
- ✓ Boerderijen en door klanten in hotels, motels en andere residentiële omgevingen,
- ✓ Bed-and-breakfastomgevingen,
- ✓ Catering en vergelijkbare niet-retailtoepassingen.

WAARSCHUWING — Om gevaar door de instabiliteit van het apparaat te vermijden, moet het in overeenstemming met de voorschriften worden vastgemaakt.

WAARSCHUWING — Plaats nooit ontvlambare producten zoals spuitbussen in dit apparaat, daar deze hierin kunnen lekken.

WAARSCHUWING — Als het snoer beschadigd is, moet u dit direct door de fabrikant of een erkende verkoper laten vervangen om risico op elektrocutie te voorkomen.

WAARSCHUWING — Houd de ventilatieopeningen volledig open en controleer of de lucht door de openingen kan stromen, met name als het apparaat in de wand is ingebouwd.

WAARSCHUWING — Gebruik alleen de door de fabrikant aanbevolen mechanische apparaten of andere middelen om het ontdooiproces te versnellen.

WAARSCHUWING — Zorg ervoor het koelcircuit niet te beschadigen.

WAARSCHUWING — Gebruik geen elektrische apparaten in het

compartiment, behalve als deze toegestaan zijn door de fabrikant.

WAARSCHUWING — Het koelmiddel en het isolatieblaasgas zijn brandbaar. Dankt u het apparaat af, breng het dan alleen naar een erkende afvalverwerkingscentrale. Stel het apparaat niet bloot aan vuur.

WAARSCHUWING — Het koelmiddel van deze apparaten is R600a; brandbare en ontplofbare artikelen mogen niet in of in de buurt van de kast worden geplaatst, om brand of ontploffingen te vermijden.

Koelvloeistof

Het koelcircuit van het apparaat bevat het koelmiddel isobutaan (R600a); dit is een licht ontvlambaar gas en dus schadelijk voor het milieu. Controleer, tijdens het vervoer en de installatie van het apparaat, of geen enkel onderdeel van het koelcircuit beschadigd is. Het koelmiddel (R600a) is een ontvlambare vloeistof.

Let op: brandgevaar

Bij een beschadigd koelcircuit:

- ✓ Voorkom open vlammen en alle ontstekingsbronnen.
- ✓ Zorg voor voldoende ventilatie in het vertrek waar het apparaat geïnstalleerd is. Het is gevaarlijk om welke wijziging dan ook op dit apparaat uit te voeren.

Schade aan het snoer kan leiden tot kortsluiting en/of gevaar op elektrocutie.

Elektrische veiligheid

- We kunnen niet aansprakelijk gesteld worden voor ongevallen veroorzaakt door een onjuist uitgevoerde of defecte elektrische installatie.

- Het snoer mag niet verlengd worden. Gebruik geen verlengsnoeren, adapters of stekkerdozen.
- Vergewis u ervan dat de netstekker niet is verpletterd of beschadigd. Een verpletterde of beschadigde netstekker kan oververhit raken en brand veroorzaken.
- Vergewis u ervan dat de netstekker van het apparaat bereikbaar is.
- Trek niet aan het voedingssnoer.
- Koppel nooit de aarding af.
- Zit de contactdoos voor de netstekker los, stop de netstekker er dan niet in. U kunt een elektrische schok krijgen of er kan brand ontstaan.
- U mag het apparaat nooit gebruiken zonder bescherming voor de lamp van de binnenverlichting.
- Haal de stekker van uw apparaat uit het stopcontact alvorens het lampje te vervangen.
- De wijnkast werkt alleen met een voeding van eenfasige wisselstroom van 220~240 V / 50 Hz.
- Probeer een beschadigd snoer niet te vervangen, maar neem contact op met de Servicedienst.
- Het stopcontact moet eenvoudig toegankelijk, maar buiten het bereik van kinderen zijn. Neem bij twijfel contact op met uw installateur.

Dagelijks gebruik

- Dit apparaat is uitsluitend bedoeld om wijn te bewaren.
- Berg nooit ontvlambare stoffen of vloeistoffen in het apparaat op; dit kan leiden tot gevaar op ontploffing.
- Laat nooit overige elektrische apparaten in dit apparaat werken (mixers, elektrische ijsmachines, enz.).

- Pak, om het apparaat van de stroom af te koppelen, altijd de stekker vast en trek niet aan het snoer.
- Plaats hete voorwerpen niet naast de plastic onderdelen van dit apparaat.
- De opslagaanbevelingen van de fabrikant van het apparaat moeten strikt in acht worden genomen. Raadpleeg de toepasselijke opslagvoorschriften.
- Houd het apparaat op afstand van kaarsen, lampen en overige open vlammen om risico op brand te voorkomen.
- Het apparaat is bedoeld om eet- en/of drinkwaren te bewaren in normale huishoudelijke omstandigheden, zoals wordt uitgelegd in deze handleiding.
- Het apparaat is zwaar. Ga voorzichtig te werk als u het moet verplaatsen. Als uw apparaat uitgerust is met wieltjes, dienen deze uitsluitend om het eenvoudig over korte afstanden te verplaatsen. Verrijd het apparaat niet over langere afstanden.
- Ga nooit op het voetstuk, de laden, de deuren enz. staan, of gebruik die niet als steun.
- Overbelast, om het vallen van voorwerpen en beschadigingen aan het apparaat te voorkomen, de compartimenten van het apparaat niet.

Let op! Reiniging en onderhoud

- Haal, vóór het onderhoud, de stekker van het apparaat uit het stopcontact en schakel de stroom uit.
- Reinig het apparaat niet met metalen voorwerpen, een stoomsysteem, vluchtige oliën, organische oplosmiddelen of schuurmiddelen.
- Reinig onderdelen van het apparaat nooit met brandbare vloeistoffen. De dampen kunnen brandgevaar of ontploffingen veroorzaken.

- Gebruik geen scherpe of puntige voorwerpen om het ijs te verwijderen. Gebruik een plastic krabber.

Belangrijke informatie voor de installatie

- Plaats het apparaat niet in vochtige ruimten.
- Houd het apparaat uit de buurt van rechtstreeks zonlicht en rechtstreekse warmtebronnen (fornuis, verwarmingstoestel, radiator, enz.). Rechtstreeks zonlicht kan de acryllaag aantasten en warmtebronnen kunnen het stroomverbruik doen toenemen. Buitengewoon koude of warme omgevingstemperaturen kunnen er ook toe leiden dat de apparaten niet goed functioneren.
- Stop de stekker van de wijnkoeler in een afzonderlijke, juist geïnstalleerde en geaarde wandcontactdoos. Het is absoluut verboden om de derde (aardings) pen van het stroomsnoer te snijden of te verwijderen. Voor vragen over de stroom en/of de aarding dient er rechtstreeks contact te worden opgenomen met een erkende elektricien of een erkend productherstelcentrum.
- Volg, voor een correcte elektrische aansluiting, de in deze handleiding verstrekte aanwijzingen zorgvuldig op.
- Verwijder de verpakking van het apparaat en controleer het op zichtbare schade. Sluit het apparaat niet aan, als het beschadigd is. Informeer het verkooppunt over de eventuele schade. Bewaar in dit geval de verpakking.
- We raden het aan om minstens vierentwintig uur te wachten alvorens het apparaat op de stroom aan te sluiten opdat de compressor voldoende olie bevat.
- Om risico op oververhitting te voorkomen is een goede luchtcirculatie vereist. Volg, voor voldoende ventilatie, de verstrekte installatie-instructies na.

- Vermijd, voor zover mogelijk, dat de achterkant van het apparaat direct tegen de muur staat en/of in contact staat met warme elementen (compressor, condensator) om risico op brand te voorkomen. Volg de installatie-instructies altijd zorgvuldig op.
- Het apparaat mag niet naast radiators of kookplaten geplaatst worden.
- Controleer of de stopcontacten, na het installeren, toegankelijk zijn.

Energiebesparingen

Om het energieverbruik van uw apparaat te beperken:

- Installeer het in een geschikte ruimte (zie het hoofdstuk "Installatievoorschriften").
- Houd de deuren zo kort mogelijk open.
- Zorg voor een optimale werking van het apparaat door regelmatig de condensator te reinigen (zie het hoofdstuk "Wartung").
- Controleer regelmatig de deurrubbers om er zeker van te zijn dat deze goed sluiten. Neem, indien dit niet het geval is, contact op met de Servicedienst.

Reparaties

- Alle elektrische werkzaamheden mogen uitsluitend uitgevoerd worden door een erkende en vakbekwame elektricien.
- Dit apparaat mag uitsluitend gerepareerd worden door een erkend Servicecentrum met gebruik van originele reserveonderdelen.

Dit apparaat is uitsluitend bestemd voor huishoudelijk gebruik. De fabrikant kan niet aansprakelijk gesteld worden voor elk ander gebruik.



R600a

Veiligheidsvoorschriften

- Waarschuwing: dek de ventilatieroosters van het apparaat niet af.
- Waarschuwing: berg geen explosieve stoffen zoals spuitbussen met ontvlambaar drijfgas in dit apparaat op.
- Waarschuwing: vermijd schade aan de koelkringloop van het apparaat.
- Waarschuwing: koelunits die werken met isobutaan (R600a) mogen niet worden geplaatst in een omgeving waar een ontstekingsbron aanwezig is (bijvoorbeeld elektrische contacten zonder afdichting of een plaats waar de koelvloeistof zich kan ophopen in geval van een lek). Het type koelmiddel staat vermeld op het typeplaatje op de kast.
- Waarschuwing: Gebruik geen elektrische apparaten in de compartimenten, tenzij dit wordt aanbevolen door de fabrikant.

Dit apparaat voldoet aan alle van kracht zijnde Europese richtlijnen en aan de eventuele wijzigingen. Het voldoet met name aan de volgende normen:

- 2011/65/EU (ROHS)
- 2014/35/EU met betrekking tot elektrische veiligheid
- 2014/30/EU met betrekking tot elektromagnetische compatibiliteit
- 643/2009/CE met betrekking tot het energielabel



2. TECHNISCHE GEGEVENS

Hieronder ziet u een voorbeeld van een typeplaatje:



De op de binnen- of achterzijde van het apparaat (afhankelijk van het model) geplakte typeplaat bevat alle informatie betreffende uw apparaat.

We raden u aan om het serienummer voor de installatie in dit boekje te noteren zodat u er later indien nodig over beschikt (technische interventie, vraag om assistentie...)



Wanneer het apparaat namelijk eenmaal geïnstalleerd en geladen is, is toegang een stuk gecompliceerder.

LET OP: Er kan geen bijstand verleend worden zonder dit serienummer.

3. INSTALLATIEVOORSCHRIFTEN

Voordat u dit apparaat gebruikt

- Verwijder de verpakking rondom en binnenin.
- Voordat u het apparaat aansluit op de stroombron, moet u het ongeveer 24 uur rechtop laten staan. Dat zal de kans verkleinen dat het koelsysteem slecht functioneert wegens de behandeling tijdens het transport.
- Maak de binnenkart proper met behulp van een doek en lauw water.
- Dankt u uw apparaat af, breng het dan naar een erkende stortlocatie.
- Plaats uw wijnkoeler op een vloer die stevig genoeg is om het gewicht ervan te dragen in volledig gevulde toestand. Om de wijnkoeler horizontaal te stellen, de voorste instelvoet onderaan de wijnkoeler bijstellen.
- Voldoende ventilatie is absoluut noodzakelijk; blokkeer de luchtuitlaat aan de voorzijde niet.
- Niet ontworpen voor plaatsing in een garage of kelder.
- Het apparaat is alleen bedoeld voor gebruik binnenshuis.

- Dit apparaat is ontworpen om te worden ingebouwd in uitgeruste keukenkasten.
- Sluit de wijnkast aan op een enkelvoudige contactdoos en zorg dat uw de wijnkast perfect ondersteund wordt en dat ze waterpas staat (het gebruik van een waterpas wordt aanbevolen). Dit voorkomt dat de kast gaat bewegen door instabiliteit, wat lawaai en trillingen produceert, en zorgt ervoor dat de deur perfect luchtdicht is.
- Dit apparaat is uitsluitend bedoeld om wijn te bewaren.
- Het apparaat gebruikt een ontvlambaar koelmiddel. Beschadig dus nooit de buizen van de koelinrichting tijdens transport.

Let op

- Sla de flessen gesloten op.
- Overlaad het apparaat niet.
- Open de deur niet vaker dan nodig.
- Bedek de leggers niet met aluminiumfolie of een ander materiaal dat een goede luchtcirculatie kan verhinderen.
- Als de wijnkast gedurende een langere periode leeg wordt gelaten, raden wij aan om de stekker uit het stopcontact te nemen, het apparaat goed schoon te maken en de deur op een kier te laten om de lucht te laten circuleren en de vorming van schimmels en vervelende geurtjes te voorkomen.

WAARSCHUWING: houd het apparaat uit de buurt van stoffen die ontbranding kunnen veroorzaken.

Beperkingen op de temperatuur van de omgevingsruimte

Dit apparaat is ontworpen om te werken in de omgevingstemperaturen die worden opgegeven door de temperatuurklasse zoals aangegeven op het typeplaatje.

KLASSE	SYMBOOL	BEREIK VAN OMGEVINGSTEMPERATUUR (°C)
Uitgebreid gematigd	SN	Van +10 tot +32
Gematigd	N	Van +16 tot +32
Subtropisch	ST	Van +16 tot +38
Tropisch	T	Van +16 tot +43

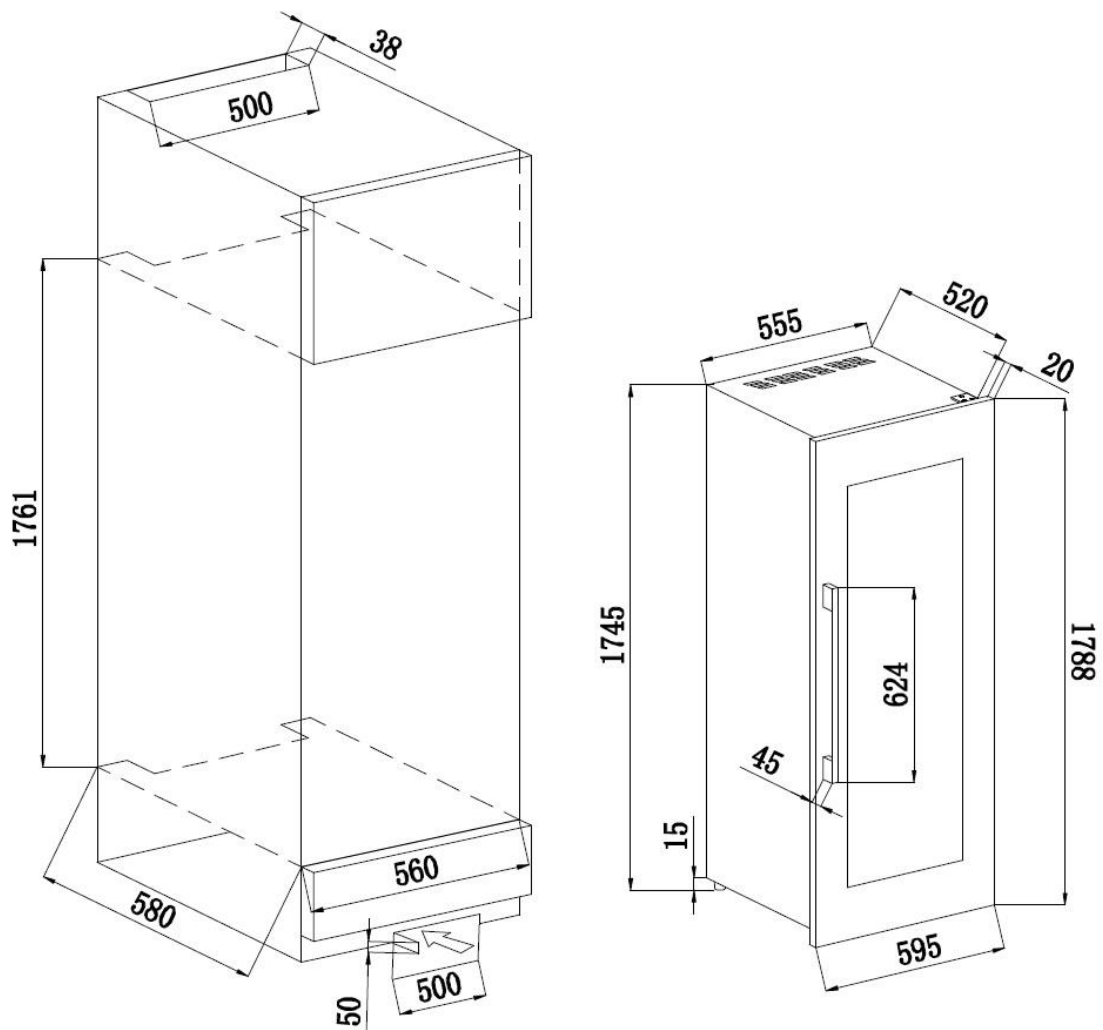
Inbouwinstallatie

De deur van de wijnkast zorgt voor een bijna volledig hermetische afsluiting als de installatie is ingebouwd.

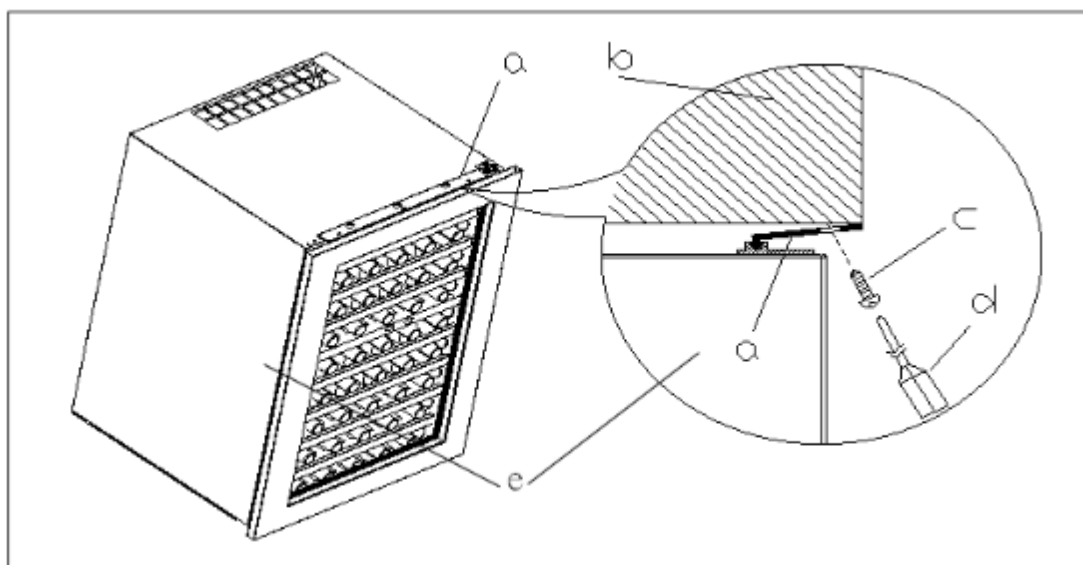
LET OP: houd voor al deze modellen goed rekening met de afstanden die noodzakelijk zijn voor de luchttoevoer en -afvoer.

De warme lucht moet door de ventilatie naar de achterwand van de wijnkast worden geleid en vervolgens naar boven worden uitgedreven. De ventilatiekanalen moeten een dwarsdoorsnede van minstens 200 vierkante centimeter hebben.

Waarschuwing: om ervoor te zorgen dat het apparaat goed functioneert, mogen de ventilatieroosters nooit worden versperd of bedekt.



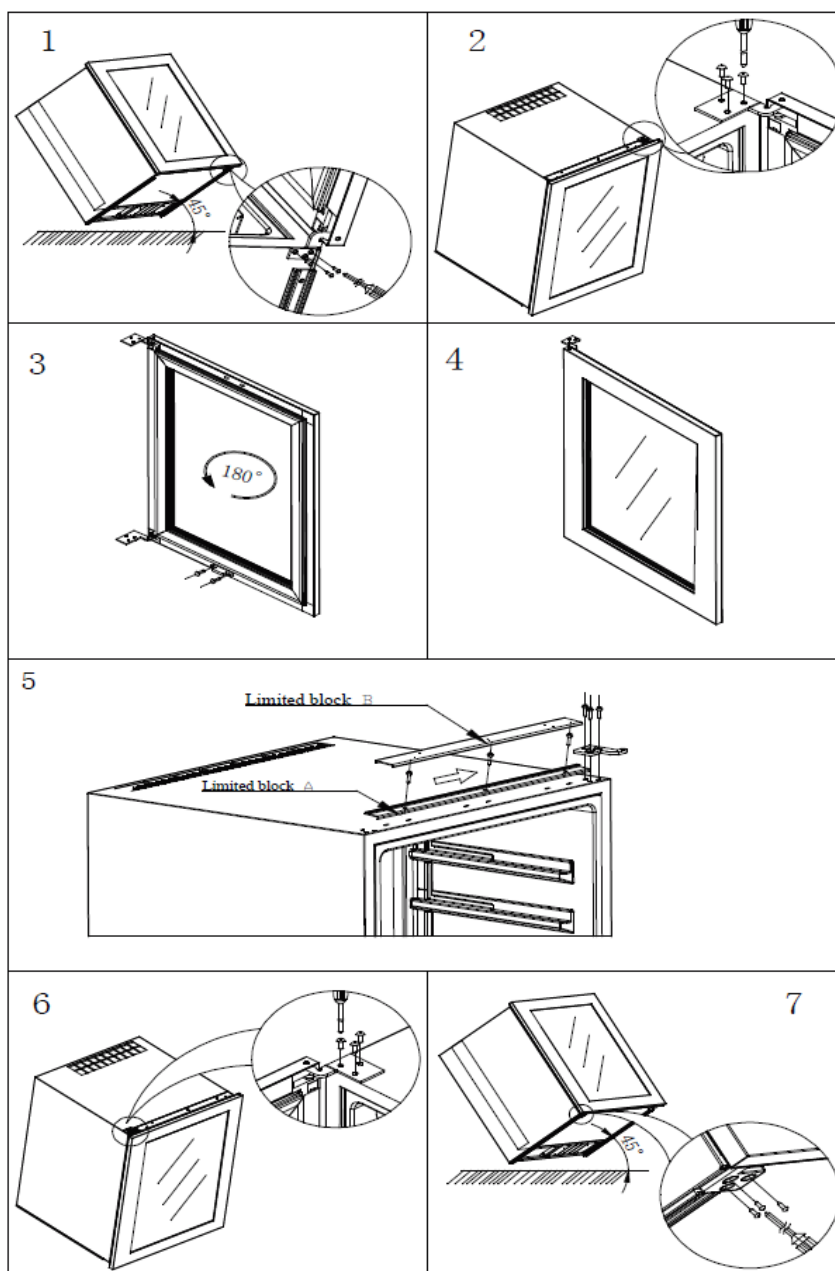
1. Regel het begrenzingsblok (a) tot dicht tegen de koeler (b), nadat de wijnkast in de keukenkast is geplaatst.
2. Draai de 3 schroeven vast door de schroeffitting van het begrenzingsblok (a) in de keukenkast (b). Raadpleeg daarvoor de onderstaande afbeelding.



a. Begrenzingsblok b. Keukenkast c. Schroef d. Schroevendraaier e. Wijnkast

Omkeren van de deur

De deur kan naar keuze vanaf de linker- of de rechterzijde worden geopend. Zonder bijzondere behoeften wordt de deur altijd vanaf de linkerzijde geopend. Is het noodzakelijk om de deur vanaf de rechterzijde te openen, volg dan de volgende instructies:



1. Hel de wijnkoeler in een hoek van 45 graden over en verwijder de schroeven van het rechter onder scharnier met een schroevendraaier (afb. 1).
2. Plaats de wijnkoeler terug, houd de deur vast en verwijder de schroeven van het rechter boven scharnier met een schroevendraaier. Plaats die vervolgens aan de bovenzijde van het frame en draai de deur 180 graden (afb. 2, afb. 3 en afb. 4).
3. Verwijder begrenzingsblok B volgens de pijlen in beeld, dan alle schroeven los op begrenzingsblok A, en af te halen begrenzingsblok A. Installeer de begrenzingsblok A aan de rechterkant met schroeven, installeer dan begrenzingsblok B, passen dan de deur met schroeven (afb. 5, afb. 6 en afb. 7).

Opmerking: deze bewerking vergt twee personen.

4. UW APPARAAT BEDIENEN

Het is raadzaam om uw apparaat op een plaats te installeren waar **de omgevingstemperatuur tussen 16 en 32°C ligt** (Klimaatklasse N). Als de omgevingstemperatuur boven of onder de aanbevolen temperaturen ligt, kunnen de prestaties van het apparaat worden beïnvloed en bestaat de kans dat het onmogelijk is om de temperatuur tussen 5-20°C/5-10°C/10-20°C te krijgen.

Selectie van de temperatuur



➤ De bedieningselementen van uw wijnkoeler (de bovenste zone en de middelste zone)



- 1) Knop “”
Om de voeding van de eenheid in en uit te schakelen, ON/OFF.
Deze knop indrukken en ongeveer 3 seconden ingedrukt houden.
- 2) Knop “” (links)
Om de temperatuur in de bovenste kamer in te stellen.
Door één keer op de knop te drukken stijgt de temperatuur met 1°C.
- 3) knop “” (links)
Om de temperatuur in de bovenste kamer in te stellen.
Door één keer op de knop te drukken daalt de temperatuur met 1°C.
- 4) Venster met led-uitlezing
Geeft de temperatuur van de bovenste zone weer.
- 5) Indicatielampje “”
Geeft de werking van de compressor weer.
- 6) Venster met led-uitlezing
Geeft de temperatuur van de middelste zone weer.
- 7) Knop “” (rechts)
Om de temperatuur in de middelste kamer in te stellen.
(Door één keer op de knop te drukken stijgt de temperatuur met 1°C.
- 8) Knop “” (rechts)
Om de temperatuur in de middelste kamer in te stellen.
Door één keer op de knop te drukken daalt de temperatuur met 1°C.
- 9) Knop “”
Om het licht in het apparaat in/uit te schakelen.

➤ Instelling van de temperatuurregeling



Ieder koelcompartiment van de wijnkoeler (bovenste en middelste) wordt onafhankelijk geregeld. Om de temperatuur in te stellen:

- Met een druk op de knop  of  gaat het systeem automatisch over in de instelmodus in het bovenste en middelste compartiment. De led knippert en geeft de ingestelde temperatuur weer.
- Door één keer op de knop te drukken daalt of stijgt de temperatuur met 1°C. Wanneer de minimaal bereikbare waarde wordt overschreden, springt hij automatisch naar de hoogst instelbare waarde.

Nadat de knop gedurende 5 seconden niet wordt ingedrukt, stopt het led-getal met knipperen, het instellen wordt dan afgesloten.




Bovenste compartiment: De temperatuur kan worden ingesteld van 5°C tot 20°C.

Middelste compartiment: De temperatuur kan worden ingesteld van 5°C tot 10°C.

- Wilt u weten wat de werkelijke temperatuur is, druk dan gedurende 3 seconden op  of ; op het display verschijnt dan de werkelijke temperatuur. Na 5 seconden zal de insteltemperatuur worden weergegeven.

➤ **De bedieningselementen van uw wijnkoeler (de onderste zone)**



- 1) Indicatielampje “  ”
Geeft de werking van de compressor weer.
- 2) Venster met led-uitlezing
Geeft de temperatuur van de onderste zone weer.
- 3) Knop “  ” (rechts)
Om de temperatuur in de onderste kamer in te stellen.
Door één keer op de knop te drukken stijgt de temperatuur met 1°C.
- 4) Knop “  ” (rechts)
Om de temperatuur in de onderste kamer in te stellen.
Door één keer op de knop te drukken daalt de temperatuur met 1°C.

➤ **Instelling van de temperatuurregeling**

Om de temperatuur in te stellen:


- Met een druk op de knop  of  gaat het systeem automatisch over in de instelmodus in het onderste compartiment. De led knippert en geeft de ingestelde temperatuur weer.
- Door één keer op de knop te drukken daalt of stijgt de temperatuur met 1°C. Wanneer de minimaal bereikbare waarde wordt overschreden, springt hij automatisch naar de hoogst instelbare waarde. Nadat de knop gedurende 5 seconden niet wordt ingedrukt, stopt het led-getal met knipperen, het instellen wordt dan afgesloten.
- De temperatuur kan worden ingesteld van 10°C tot 20°C.


Voorschriften met betrekking tot de werking

- **Alarm wanneer de deur te lang openstaat:**
Wanneer u de deur vergeet te sluiten of de deur niet volledig is gesloten, weerklinkt de zoemer na 5 minuten. Sluit de deur volledig om te vermijden dat er koude-energie verloren gaat.
- **Temperatuuralarm:**
Als de binnentemperatuur hoger is dan 23 °C, wordt "HI" weergegeven op het display en weerklinkt de zoemer na één uur onafgebroken. Dat betekent dat de binnentemperatuur te hoog is; ga na waarom. Als de binnentemperatuur lager is dan 0 °C, wordt "LO" weergegeven op het display en weerklinkt de zoemer terwijl het storingscontrolelampje brandt.

Binnenverlichting

Om het energieverbruik te verminderen schakelt de ledverlichting van deze wijnkoelkast automatisch uit na 10 minuten.

Als u wilt dat de ledverlichting constant blijft branden, dan kan dat. Hiervoor drukt u de  knop in en houdt hem ingedrukt gedurende 5 seconden. Nu verschijnt 'LP' op het display. Na 4 seconden keert het display naar de normale weergave terug en blijft het licht branden tot het handmatig wordt uitgeschakeld.

Als u terug wilt keren naar de standaardinstelling om energie te sparen (aanbevolen), druk dan op de  knop en houdt hem ingedrukt gedurende 5 seconden. Nu verschijnt 'LF' op het display. Na 4 seconden keert het display naar de normale weergave terug en gaat het licht automatisch uit na 10 minuten.

5. UITRUSTINGEN

Het temperatuurregelsysteem

Volgens specialisten is de ideale temperatuur om wijn te bewaren ongeveer 12°C, binnen een temperatuurbereik van 10 tot 14°C. Niet te verwarren met de serveertemperatuur, die verschilt op basis van het specifieke type wijn en tussen de 5 tot 20°C ligt.

Het is uiterst belangrijk om sterke temperatuurschommelingen te vermijden. Dit apparaat werd door specialisten voor wijnliefhebbers ontwikkeld en houdt, in tegenstelling tot een gewone koelkast, rekening met de gevoeligheid van 'grand cru's' voor sterke temperatuur schommelingen en verzekert via een nauwkeurige bediening **een constante gemiddelde temperatuur**.

Het anti-trillingssysteem

De koelcompressor is voorzien van speciale schokdempers (de *silent-blocks*) en de binnenruimte is van de buitenzijde geïsoleerd door een dikke laag polyurethaanschuim. Deze kenmerken voorkomen het doorgeven van trillingen aan uw wijnen.

Het bevochtigingssysteem

Aangezien dit apparaat niet met een koolstoffilter uitgerust is, beschikt het over een bak die een correct vochtigheidsniveau behoudt (afhankelijk van het model). Als de vochtigheid te laag is, dient u het reservoir aan te vullen tot $\frac{3}{4}$ van zijn capaciteit. Controleer het waterniveau op regelmatige tijdstippen en vul het water bij indien nodig. Zorg dat de bak altijd water bevat.

Avintage is door specialisten voor wijnliefhebbers ontworpen en heeft dus rekening gehouden met de gevoeligheid van kurken voor een te lage omgevingsvochtigheid. Daarom dient de bak op de oplegplank onder de ventilator op de bodem geplaatst te worden om een minimale vochtigheid te voorzien. Let op: controleer het waterniveau indien u uw wijnen gedurende een lange periode bewaart en het apparaat niet uitsluitend gebruikt om de serveertemperatuur te verkrijgen (met snelle rolatie van uw flessen).

Zorg ervoor dat de bak vol water volledig stabiel is om te voorkomen dat er water valt of lekt.

Het anti-UVsysteem

Licht versnelt de veroudering van uw wijnen. In onze wijnkasten met volle deuren worden uw wijnen op natuurlijke wijze beschermd, op voorwaarde dat u de deur niet te vaak opent. Dit model met glazen deur heeft een speciale behandeling ondergaan zodat het schadelijke ultravioletstralen filtert, zodat uw wijnen perfect beschermd worden.

Ontdooien

Uw apparaat is uitgerust met een automatische ontdooicyclus. Tijdens de stilstand van de koelcyclus

worden de gekoelde oppervlakken van het apparaat automatisch ontdooid. Het op die manier opgevangen dooiwater wordt afgevoerd naar een verdampingsbak voor condensaatwater, die zich vlak bij de compressor op de achterkant van het apparaat bevindt. De warmte die door de compressor geproduceerd wordt, verdampt vervolgens de condensaten die in de bak opgevangen werden.

Het wintersysteem

Het wintersysteem helpt om de inwendige temperatuur gelijk te houden met de ingestelde temperatuur. Op die manier kan de wijnkast werken in een omgeving met temperaturen van 0 tot 32°C. Wanneer de inwendige temperatuur 3°C lager wordt dan de ingestelde waarde, treedt een elektrisch verwarmingselement met laag vermogen in werking om de inwendige temperatuur terug op de initieel ingestelde waarde te brengen. Het verwarmingselement heeft een laag vermogen. Plotse temperatuursveranderingen en thermische schokken worden op die manier vermeden, want die zijn schadelijk voor de bewaring van de wijn.

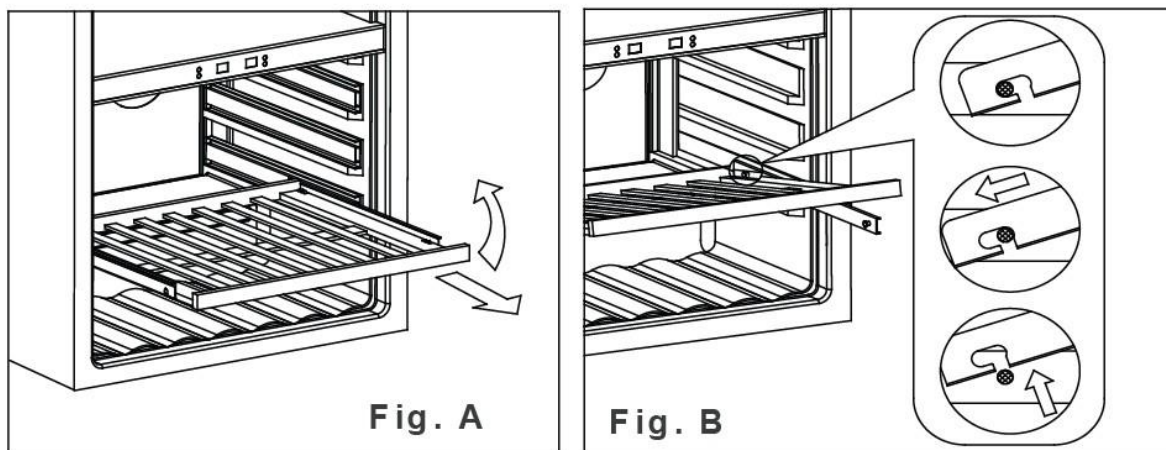
Het automatisch systeem is zo ontworpen dat de inwendige temperatuur van de wijnkast al gaat stijgen nog voordat warmte wordt uitgewisseld met de flessen. Zodra door de werking van het systeem de inwendige temperatuur tot op de ingestelde waarde is gestegen, schakelt het systeem uit.

Oplegplanken

Om schade aan de deurrubber te vermijden, moet u zorgen dat de deur helemaal geopend is, voordat u aan de oplegplanken trekt om ze te verwijderen uit het compartiment met geleidingen.

Om oplegplanken te verwijderen:

1. Trek de oplegplank die u wilt verwijderen volledig uit (Fig. A)
2. Til de voorzijde van de oplegplank op (Fig. A)
3. Terwijl u de geleider van de oplegplank tegenhoudt, de oplegplank terugduwen, en vervolgens optillen om los te maken van de dempers achteraan (Fig. B)



6. LADEN

Het maximale aantal flessen dat in de kast gelegd mag worden, wordt louter ter informatie vermeld, is niet contractueel en maakt het mogelijk (zoals de literinhoud bij koelkasten) om snel te schatten hoe groot het apparaat is.

Dit aantal stemt overeen met tests die uitgevoerd werden met een standaardfles: een fles van het type "lichtere bordelaise van 75 cl" (de standaardisering identificeert voor elke flesvorm een geografische oorsprong: bordelaise, bourguignonne, provençale, enz., en een type: traditioneel, zwaar, lichter, fluit, enz., die elk een eigen diameter en hoogte hebben).

In werkelijkheid is het mogelijk om, in het uiterste geval, meer flessen op te bergen door flessen van hetzelfde type opeen te stapelen zonder oplegplanken, maar een 'gevarieerde kast' bestaat uit een grote verscheidenheid van flessen en het 'praktische' aspect van het dagelijkse beheer van een wijnkast beperkt de vulcapaciteit. Waarschijnlijk zult u dus wat minder flessen in uw kast leggen dan het vermelde maximum.

Voorbeelden van serveeremperaturen

In acht te nemen bij uw degustaties om te voorkomen dat u aan de rijke aroma's van uw wijnen voorbijgaat! Meningeën verschillen, de omgevingstemperatuur ook, maar velen zijn het eens over het volgende:

Bordeauxwijnen van de beste cru's – rood	16 – 17 °C
Bourgognewijnen van de beste cru's – rood	15 – 16 °C
Grand cru's van droge witte wijnen	14 – 16 °C
Lichte, fruitige, jonge wijnen	11 – 12 °C
Roséwijnen uit de Provence, primeurwijnen	10 – 12 °C
Droge witte wijnen en rode landwijnen	10 – 12 °C
Witte landwijnen	8 – 10 °C
Champagnewijnen	7 – 8 °C
Likeurwijnen	6 °C

7. WARTUNG

Voordat u uw apparaat schoonmaakt (regelmatig uit te voeren interventie), het apparaat loskoppelen door de stekker uit te trekken of haar zekering los te koppelen.

We raden u aan om voor het eerste gebruik en daarna op regelmatige basis de binnen- en buitenkant (voorkant, zijkant en onderkant) schoon te maken met een mengsel van lauw water en een zacht reinigingsproduct. Spoel met zuiver water en laat het volledig apparaat drogen voordat u het opnieuw aansluit. Gebruik geen oplos- noch schuurmiddelen.

Wanneer u het apparaat voor de eerste keer voedt, kan een restgeur blijven hangen. In dit geval het apparaat enkele uren ongevuld gebruiken en de temperatuur kouder instellen. De kou zal deze mogelijke geuren doen verdwijnen.

Wat moet u doen bij een stroomonderbreking?

De meeste stroomonderbrekingen worden snel opgelost. Een onderbreking van 1 of 2 uur zal de temperaturen in uw wijnkast niet beïnvloeden. Wilt u uw wijnen tijdens stroomonderbrekingen beschermen, denk er dan aan om de deur zo weinig mogelijk open te doen. Voor stroomonderbrekingen die zeer lang duren, moet u de maatregelen nemen die noodzakelijk zijn om uw wijn te beschermen.

- Indien uw apparaat losgekoppeld of uitgeschakeld is of bij een stroomonderbreking moet u 3 tot 5 minuten wachten om het opnieuw op te starten. Indien u de wijnkast eerder opnieuw probeert te starten, zal de compressor pas na 3/5 minuten beginnen werken (indien nodig op basis van de temperatuur).
- Bij de eerste opstart en na een langdurige stilstand van de wijnkast is het bij het opnieuw opstarten mogelijk dat de gekozen en weergegeven temperaturen niet overeenstemmen. Dit is normaal! U moet dan enkele uren wachten zodat de temperaturen zich opnieuw kunnen stabiliseren.

Periodes van niet-gebruik

- **Korte periodes van niet-gebruik:** laat de wijnkoeler werken tijdens periodes van niet-gebruik van minder dan drie weken.
- **Lange periodes van niet-gebruik:** zal het apparaat gedurende meerdere maanden niet worden gebruikt, verwijder dan alle onderdelen en schakel het apparaat uit. Reinig en droog de binnenzijde

grondig. Om geuren en schimmelvorming te voorkomen, laat u de deur een kleine beetje openstaan: blokkeer de deur daarvoor indien nodig.

Als u uw wijnkast moet verplaatsen

- Verwijder alle flessen uit uw kast en maak losse onderdelen vast.
- Om beschadiging van de schroeven van de voeten te voorkomen, moet u deze zo ver mogelijk indraaien.
- Plak de deur dicht met tape.
- Verplaats het apparaat in verticale positie.
- Bescherm het met dekens of andere bescherming.

Energiebesparingen

- Het apparaat moet in een frisse ruimte worden geplaatst (wel boven +16°C), ver verwijderd van elke warmtebron (andere huishoudelijke apparatuur) en niet in het directe zonlicht.
- De ruimte waarin het apparaat geplaatst wordt, moet geventileerd zijn. Bedek nooit de ventilatiegaten.
- Open de deur niet vaker dan nodig.

8. IN GEVAL VAN EEN DEFECT

Ondanks alle zorg die wij aan onze producten besteden, kan een defect nooit volledig uitgesloten worden. Voordat u contact opneemt met de dienst na verkoop van uw handelaar, moet u echter het volgende controleren:

- Of het stopcontact nog altijd op zijn plaats zit
- Of er geen stroomonderbreking is
- Of de storing niet veroorzaakt wordt door één van de oorzaken beschreven in de tabel aan het einde van deze handleiding

BELANGRIJK: Als het meegeleverde voedingssnoer beschadigd is, moet het vervangen worden door de fabrikant of door een dienst die erkend wordt door het merk of de handelaar. In elk geval moet het snoer vervangen worden door bevoegd personeel, om elk gevaar voor verwondingen te voorkomen.

LEVEREN DEZE CONTROLES NIETS OP, NEEM DAN CONTACT OP MET DE KLANTENSERVICE VAN UW HANDELAAR.

OPGELET!

Koppel de wandaansluiting los voor elke onderhouds- of herstellingsinterventie!

9. PROBLEMEN EN OPLOSSINGEN

U kunt veel eenvoudige problemen aan uw chambreekamer oplossen, zonder de naverkoopdienst te hoeven raadplegen. Probeer de onderstaande suggesties.

PROBLEEM	MOGELIJKE OORZAAK
<i>De wijnkast start niet</i>	<ul style="list-style-type: none">• <i>De stekker steekt niet in het contact</i>• <i>De Aan/Uit knop staat op de UIT positie.</i>• <i>Gesprongen zekering. Controleer uw elektrische installatie</i>
<i>De wijnkast wordt onvoldoende koud</i>	<ul style="list-style-type: none">• <i>Controleer de geselecteerde temperatuur</i>• <i>De buitentemperatuur ligt boven de toepassingstemperatuur van de wijnkast</i>• <i>De wijnkast wordt te vaak geopend</i>• <i>De deur sluit niet goed</i>• <i>De afdichting van de deur is niet hermetisch</i>
<i>De compressor start vaak opnieuw</i>	<ul style="list-style-type: none">• <i>De buitentemperatuur ligt hoog</i>• <i>Er bevinden zich een grote hoeveelheid flessen in de wijnkast</i>• <i>De wijnkast wordt vaak geopend</i>• <i>De deur is niet goed gesloten</i>• <i>De instelling werd niet correct uitgevoerd</i>• <i>De afdichting van de deur is niet hermetisch</i>
<i>Het lichtje brandt niet</i>	<ul style="list-style-type: none">• <i>De stekker steekt niet in het contact</i>• <i>Gesprongen zekering. Controleer uw elektrische installatie</i>• <i>De LED weergave werkt niet meer, neem contact op met uw klantenservice</i>• <i>De toets voor de binnenverlichting staat op UIT</i>
<i>Trillingen</i>	<ul style="list-style-type: none">• <i>Controleer of de kast wel goed waterpas staat</i>• <i>Een geluid dat lijkt op stromend water wordt voortgebracht door het koelgas, dat is normaal</i>• <i>Op het einde van de cyclus van de compressor, kan men het geluid van circulerend water horen</i>• <i>Het krimpen en uitzetten van de binnenwanden kan een krakend geluid veroorzaken</i>• <i>De wijnkast is niet waterpas</i>
<i>De wijnkast lijkt nogal veel lawaai te maken</i>	<ul style="list-style-type: none">• <i>De dichtheid van de deur is vuil of beschadigd</i>• <i>De leggers zijn niet correct geïnstalleerd</i>• <i>De wijnkast is niet waterpas.</i>
<i>De deur sluit niet goed</i>	<ul style="list-style-type: none">• <i>De dichtheid van de deur is vuil of beschadigd</i>• <i>De leggers zijn niet correct geïnstalleerd</i>• <i>De wijnkast is niet waterpas.</i>

Vervanging van de verlichtingslamp

Dit apparaat bestaat uit elektroluminescente dioden (leds). Dit type diode mag niet worden vervangen door de consument. Deze leds gaan normaal gezien lang genoeg mee om nooit te moeten worden vervangen. Als de leds toch defect zouden zijn, ondanks alle zorg die wordt besteed aan de productie van uw wijnkast, moet u voor verdere stappen contact opnemen met uw klantenservice.

10. MILIEU

Dit apparaat is gemarkeerd overeenkomstig Europese richtlijn 2012/19/CE betreffende afgedankte elektrische en elektronische apparatuur (AEEA). Door ervoor te zorgen dat dit product op de juiste manier wordt afgedankt, voorkomt u mee de potentiële negatieve gevolgen voor het milieu en de volksgezondheid die anders zouden kunnen worden veroorzaakt door een ongepaste afvalverwerking van dit product.



Het symbool met de doorstreepte vuilnisbak duidt erop dat dit product aan het einde van zijn levensduur apart van ander huishoudelijk afval verwerkt moet worden. Het apparaat zal dus naar een centrum voor selectieve afvalophaling voor elektrische en/of elektronische apparaten gebracht moeten worden, of naar de doorverkoper van dit nieuwe apparaat, als u een vergelijkbaar apparaat koopt.

De gebruiker moet het apparaat aan het einde van de levensduur naar een geschikte inzamelcentrum brengen. Een selectieve en adequate ophaling die erop gericht is het ongebruikte apparaat te laten recyclen, te laten verwerken en met respect voor het milieu te laten vernietigen, helpt mee de mogelijke negatieve gevolgen voor het milieu en de gezondheid te voorkomen, en bevordert de recyclage van de materialen waarvan het product samengesteld is.

Om uitvoerigere informatie over de beschikbare systemen voor afvalophaling te verkrijgen, kunt u contact opnemen met de plaatselijke dienst voor afvalverwijdering of met de winkel waar u het apparaat gekocht hebt.

11. VERWITTING

Met het oog op de voortdurende verbetering van onze producten behouden wij ons het recht voor om de technische kenmerken zonder voorafgaande kennisgeving te wijzigen.

De garanties van de AVINTAGE-producten worden uitsluitend door de door ons gekozen dealers gegeven. Geen enkel onderdeel van deze handleiding kan geïnterpreteerd worden als een aanvullende garantie.

De maatschappij FRIO ENTREPRISE kan niet aansprakelijk gesteld worden voor technische en opstellingsvergissingen of -weglatingen in het onderhavige document.

Niet-contractueel document.

EUROPESE GEGEVENSKAART
volgens Verordening 1060/2010 (EU)

-

WIJNKAST

MERK	AVINTAGE
HANDELSREFERENTIE	AVI97X3ZI
STROOMVOEDING	220-240 V / 50 Hz
AFMETINGEN VAN HET PRODUCT (B x D x H)	595 x 540 x 1788 mm
NETTOGEWICHT	106 kg
CATEGORIE VAN HET APPARAAT	2
ENERGIE-EFFICIËNTIEKLASSE	B
ENERGIEVERBRUIK	Energieverbruik 216 kWh per jaar, berekend op basis van resultaten verkregen over 24 uur in genormeerde testomstandigheden. Het werkelijke energieverbruik hangt af van de omstandigheden waarin het apparaat wordt gebruikt en de plaats waar het opgesteld is.
NETTO-INHOUD	246 L
INSTELBARE TEMPERATUREN	5 – 20°C/5 – 10°C/10 – 20°C
NO FROST	Automatisch ontdooien
KLIMAATKLASSE	Klimaatklasse: N Dit apparaat is ontworpen om te worden gebruikt bij een omgevingstemperatuur tussen 16 °C (minimum) en 32 °C (maximum).
GELUIDSEMISSIE IN LUCHT UITGEDRUKT IN dB(A) RE 1 pW	45 dB(A)
INSTALLATIETYPE	Inbouwinstallatie

Dit apparaat is uitsluitend bedoeld om wijn te bewaren.

Antes de utilizar la vinoteca, lea y aplique todas las reglas de seguridad y uso del presente manual.

En primer lugar, le agradecemos la confianza que ha depositado en **AVINTAGE** al adquirir este aparato que, estamos convencidos, cumplirá plenamente sus expectativas.

Este aparato le permitirá chambrear (poner a temperatura ambiente) sus botellas o ponerlas a temperatura de servicio en función de su naturaleza.

1. INSTRUCCIONES GENERALES DE SEGURIDAD

Antes de utilizar el electrodoméstico por primera vez, leer este manual de usuario atentamente. Guardarlo con cuidado para futuras consultas en caso necesario. Para reducir el riesgo de incendio, descarga eléctrica o daños cuando se esté usando su aparato, siga estas precauciones básicas:

De manera general, un profesional cualificado debe realizar el mantenimiento del electrodoméstico.

Por su seguridad y para utilizar correctamente el aparato, antes de instalarlo y utilizarlo por primera vez, lea atentamente este manual, así como las advertencias y los consejos útiles que contiene. Con la finalidad de evitar que usted resulte herido innecesariamente o que el aparato se estropee, es importante que las personas que vayan a utilizarlo conozcan completamente su funcionamiento, así como sus funciones de seguridad. Conserve estas instrucciones para futuras consultas y guárdelas junto al aparato, de modo que acompañen a este último en caso de que se venda o traslade a otro lugar. Así se garantizará el correcto funcionamiento del mismo.

Conserve este manual para evitar cualquier riesgo de lesiones. El fabricante declina toda responsabilidad en caso de manipulación incorrecta del aparato.

Este electrodoméstico debe utilizarse exclusivamente en el hogar para guardar bebidas especiales a una temperatura de

almacenamiento superior a la del compartimento de almacenamiento para productos frescos. No está previsto bajo ningún concepto para guardar productos alimenticios frescos.

Asegurarse de que la tensión de la instalación eléctrica corresponda con la placa de identificación del electrodoméstico; este último debe estar conectado a un sistema a tierra autorizado. Las reparaciones o conexiones incorrectas pueden causar riesgos para la seguridad. En caso de duda, solicitar a un profesional que compruebe la instalación eléctrica.

Esta unidad debe estar correctamente conectada a la toma de corriente a tierra para su protección. No cortar ni retirar el hilo de puesta a tierra del cable de la red eléctrica suministrado.

Por razones de seguridad, no utilizar un cable alargador eléctrico.

Si el electrodoméstico está estropeado (p. ej., si ha recibido un golpe fuerte) o ha sufrido algún daño (subida de tensión debida a relámpagos, inundaciones o incendios), puede resultar peligroso utilizarlo. Desconectar el enchufe de la red eléctrica y solicitar a un reparador profesional autorizado que compruebe el electrodoméstico.

Para impedir los peligros, no reemplace usted mismo el cable estropeado de la red eléctrica. Ponerse en contacto con el distribuidor, un centro de reparación autorizado o un reparador profesional.

Este electrodoméstico debe colocarse de tal manera que el enchufe de la red eléctrica esté accesible. No mover el electrodoméstico cuando esté lleno: podría deformarse su estructura y no ser posible su reparación. Las partes eléctricas no deben estar directamente accesibles.

- ✓ Mantener a los niños alejados del electrodoméstico.
- ✓ No utilizar este electrodoméstico al aire libre.

En caso de que se derrame líquido por accidente (rotura de una botella, etc.) en los componentes eléctricos (motor, etc.), desconectar el enchufe de la red eléctrica inmediatamente.

Para impedir todo riesgo de incendio, electrocución o lesiones, no sumergir el cable de la red eléctrica, el enchufe o el propio electrodoméstico en el agua o en cualquier otro líquido. No tocar el electrodoméstico con las manos mojadas.

Mantener el electrodoméstico alejado de cualquier fuente de calor o fuera de la luz directa del sol.

No permitir que el cable de la red eléctrica quede colgando de una mesa o entre en contacto con bordes afilados o superficies calientes.

No tirar del cable de red eléctrica, agarrar el enchufe para desconectar el electrodoméstico.

Asegurarse de que la zona donde se vaya a colocar el electrodoméstico pueda soportar su peso cargado (una botella de 75 cl pesa aproximadamente 1,3 kg). La vinoteca debe estar colocada en una superficie plana. Si hay que colocarla en una alfombra o tapete, colocar un soporte debajo.

Para evitar dañar la junta de puerta, cerciórese de que la puerta está completamente abierta cuando usted saca las parrillas de su compartimento.

Seguridad de los niños y demás personas vulnerables

- Este aparato pueden utilizarlo niños de 8 años o más, personas con capacidad física, sensorial o mental reducida o personas que no hayan aprendido a utilizar el aparato, siempre que estén bajo la supervisión de una persona informada y consciente de los riesgos que ello implica. Los niños no deben jugar con el aparato.
- La limpieza y el mantenimiento del aparato no deben llevarlos a cabo niños, excepto si son mayores de 8 años y están vigilados.
- Mantenga todos los componentes del embalaje fuera del alcance de los niños, ya que existe riesgo de asfixia.
- Riesgo de atrapamiento de niños. El riesgo de atrapamiento y asfixia de los niños no son problemas del pasado. Los aparatos desechados o abandonados siguen siendo peligrosos... incluso si van a "dejarse en el garaje unos días".
- Si decide desechar el aparato, desenchúfelo de la toma mural, corte el cable de conexión (tan cerca del aparato como le sea posible) y retire la puerta para impedir que los niños jueguen con ella y se electrocuten o se encierren en el interior del aparato.
- Si el aparato, provisto de una junta de puerta magnética, debe reemplazarse por otro aparato provisto de un pestillo en la puerta o en la junta, compruebe que dicho pestillo no funciona antes de deshacerse del aparato. De este modo, se evitará que el aparato se convierta en una trampa para los niños.
- Mantenga el aparato y el cable fuera del alcance de niños menores de 8 años.
- Antes de dar de baja la bodega en un sitio de reciclaje específicos, quite la puerta, pero dejar los estantes en lugar de una manera tal como para hacer difícil que los niños se suban

en el interior.

Seguridad general

ATENCIÓN — Este electrodoméstico está previsto para utilizarse en una vivienda o para tener aplicaciones parecidas en

- ✓ Áreas de cocina de oficina, en tiendas, oficinas u otros lugares de trabajo,
- ✓ Fincas y entre clientes en hoteles, moteles y cualquier otro lugar de tipo residencial,
- ✓ Lugares de tipo alojamiento y desayuno,
- ✓ Servicio de comidas y aplicaciones parecidas no minoristas.

ATENCIÓN — Para evitar un peligro debido a la inestabilidad del aparato, debe fijarse de acuerdo con las instrucciones.

ATENCIÓN — No guarde bajo ninguna circunstancia sustancias inflamables como aerosoles dentro del aparato, ya que podrían derramarse.

ATENCIÓN — Si el cable de alimentación está estropeado, deberá reemplazarlo inmediatamente solicitándolo al fabricante o a un distribuidor cualificado para evitar cualquier riesgo de electrocución.

ATENCIÓN — Mantenga los orificios de ventilación abiertos y compruebe que el aire circule correctamente por las aberturas, sobre todo si el aparato está empotrado en la pared.

ATENCIÓN — No utilizar dispositivos mecánicos ni ningún otro medio para acelerar el proceso de descongelación distintos de los recomendados por el fabricante.

ATENCIÓN — No estropee el circuito de refrigeración.

ATENCIÓN — No utilice aparatos eléctricos dentro del compartimento, • excepto si estos últimos son aceptados por el fabricante.

ATENCIÓN — El refrigerante y el gas de soplado de aislamiento son inflamables. Cuando se deseche el electrodoméstico, hacerlo en un centro de eliminación de residuos autorizado. No exponer a las llamas.

ATENCIÓN — El refrigerante de estos aparatos es el R600a, los artículos inflamables y explosivos no deberían ponerse cerca del armario para evitar que se produzca fuego o una explosión.

Líquido refrigerante

En el circuito refrigerante del aparato se utiliza isobutano refrigerante (R600a). Se trata de un gas natural sumamente inflamable y, por tanto, peligroso para el medio ambiente. Compruebe que no se dañe ninguno de los componentes del circuito de refrigeración durante el transporte y la instalación del aparato. El refrigerante (R600a) es un líquido inflamable.

Atención: riesgo de incendio

Si el circuito de refrigeración resultara dañado:

- ✓ Evite las llamas abiertas y cualquier otra fuente de inflamación.
- ✓ Ventile bien la habitación en la que se encuentre el aparato. Es peligroso realizar cualquier tipo de modificación que afecte a la composición del aparato.

Cualquier daño provocado al cable puede causar un cortocircuito o una electrocución.

Seguridad eléctrica

- Declinamos toda responsabilidad en caso de incidente causado

por una mala instalación eléctrica.

- El cable de alimentación no debe alargarse. No utilice ningún alargador, ningún adaptador ni ninguna toma múltiple.
- Asegurarse de que el cable de alimentación no esté aplastado ni estropeado. Si el cable está aplastado o estropeado, podría sobrecalentarse y provocar un incendio.
- Asegurarse de tener acceso al enchufe de la red eléctrica del electrodoméstico.
- No tirar del cable principal
- No elimine en ningún caso la toma de tierra.
- Si el enchufe de alimentación está suelto, no insertar el cable de alimentación. Existe riesgo de descarga eléctrica o incendio.
- No se debe poner en funcionamiento el electrodoméstico sin la tapa de la lámpara de iluminación interior.
- Desconecte el aparato antes de cambiar la bombilla.
- La vinoteca se aplica solamente con suministro de alimentación de corriente alterna monofásica de 220~240 V/50 Hz.
- Si el cable de alimentación está estropeado, no lo reemplace. Póngase en contacto con el servicio posventa.
- La toma de corriente debe estar accesible fácilmente pero fuera del alcance de los niños. En caso de duda, consulte al instalador

Utilización diaria

- Este aparato está diseñado para ser utilizado exclusivamente para el almacenamiento de vino.
- No almacene en ningún caso sustancias ni líquidos inflamables dentro del aparato, pues implicaría un riesgo de explosión.
- No ponga en funcionamiento otros aparatos eléctricos dentro del aparato (batidoras, heladeras eléctricas, etc.).

- Cuando desenchufe el aparato, agarre la toma con las manos y no tire del cable.
- No colocar objetos calientes cerca de los componentes de plástico de este electrodoméstico.
- Deben cumplirse estrictamente las recomendaciones de almacenamiento de los electrodomésticos prescritas por el fabricante. Consultar las instrucciones correspondientes de almacenamiento.
- No exponga el aparato directamente al sol.
- El aparato debe mantenerse alejado de velas, luminarias y demás llamas abiertas para evitar riesgos de incendio.
- Este electrodoméstico está destinado a guardar bebidas comunes de una vivienda, tal y como se explica en este manual de instrucciones.
- El aparato es pesado. Sea prudente cuando tenga que desplazarlo. Si el aparato está provisto de ruedas, recuerde que estas sirven únicamente para facilitar pequeños movimientos. No lo desplace en trayectos largos.
- No utilizar nunca la base, los cajones, las puertas, etc. como sostén o soporte.
- Para evitar que caigan objetos e impedir el deterioro del aparato, no sobrecargue los compartimentos del aparato.

Atención: limpieza y mantenimiento

- Antes de realizar el mantenimiento, desconecte el aparato y corte la corriente.
- No limpie el aparato con objetos metálicos, sistemas a vapor, aceites volátiles, disolventes orgánicos o componentes abrasivos.
- Nunca limpie ninguna parte del aparato con fluidos inflamables.

Los humos pueden crear un peligro de incendio o explosión.

- No utilice objetos cortantes ni puntiagudos para retirar el hielo. Utilice un rascador de plástico.

Información importante acerca de la instalación

- Evite colocar la unidad en zonas húmedas.
- Mantener el electrodoméstico alejado de la luz directa del sol y de las fuentes de calor (estufa, calentador, radiador, etc.). La luz directa del sol puede afectar a la capa acrílica y las fuentes de calor pueden aumentar el consumo eléctrico. El frío extremo o las temperaturas ambiente de calor también pueden provocar funcionamientos inadecuados de los electrodomésticos.
- Enchufe la vinoteca en una toma de corriente exclusiva apropiadamente instalada con toma de tierra. Bajo ninguna circunstancia corte o quite la tercera clavija (tierra) del cable de alimentación. Cualquier pregunta que tenga sobre la potencia y/o puesta a tierra debe dirigirse a un electricista cualificado o un centro de servicio de productos autorizado.
- Para que las conexiones eléctricas sean correctas, siga las instrucciones que se proporcionan en este manual.
- Desembale el aparato y compruebe visualmente que no esté dañado. No conecte el aparato si está dañado. Indique los daños constatados en el punto de venta donde lo haya adquirido. En ese caso, conserve el embalaje.
- Se recomienda esperar al menos veinticuatro horas para conectar el aparato a la corriente para que el compresor cuente con el aceite suficiente.
- Se requiere una buena circulación del aire para evitar riesgos de sobrecalentamiento. Para que la ventilación sea suficiente, siga correctamente las instrucciones de instalación proporcionadas.

- Cuando sea posible, evite que el aparato toque las paredes murales o entre en contacto con elementos calientes (compresor, condensador) para evitar riesgos de incendio. Respete en todo momento las instrucciones de instalación.
- El aparato no debe estar situado cerca de radiadores o de fogones de cocción.
- Una vez que se haya instalado el aparato, compruebe que se puede acceder bien a las tomas.

Ahorro de energía

Siga las siguientes recomendaciones para limitar el consumo eléctrico del aparato:

- ✓ Instálelo en un lugar adecuado (véase el capítulo “Instrucciones de instalación”).
- ✓ Mantenga las puertas abiertas el menor tiempo posible.
- ✓ Para que el aparato funcione correctamente, limpie periódicamente el condensador (véase el capítulo “Mantenimiento”).
- ✓ Revise periódicamente las juntas de las puertas y asegúrese de que cierren siempre correctamente. Si no es así, póngase en contacto con el servicio posventa.

Reparación de averías

- Las operaciones eléctricas debe efectuarlas un técnico cualificado y competente.
- Este aparato debe repararlo un centro de reparación autorizado y solo deben utilizarse piezas originales.

Este aparato está reservado para uso doméstico exclusivamente. El fabricante declina toda responsabilidad si el aparato se destina a otros usos.



R600a

Instrucciones de seguridad

- Atención: No obstruya ninguna rejilla de ventilación del aparato.
- Atención: No almacene sustancias explosivas como esprays de aerosol inflamables con propulsor en este aparato.
- Atención: No estropee el circuito frigorífico del aparato.
- Atención: Las unidades de refrigeración que funcionan con isobutano (R600a) no pueden ubicarse en zonas con fuentes de ignición (por ejemplo, contactos eléctricos no sellados o lugares en los que se acumule fluido frigorígeno en caso de fuga). El tipo de fluido frigorígeno se indica en la placa descriptiva del armario.
- Atención: No utilice aparatos eléctricos en los compartimentos del aparato, excepto si son del tipo recomendado por el fabricante.

Este aparato cumple todas las directivas europeas vigentes y sus posibles modificaciones y, concretamente, las normas siguientes:

- 2011/65/EU (ROHS)
- 2014/35/EU relativa a la seguridad eléctrica
- 2014/30/EU relativa a la compatibilidad electromagnética
- 643/2009/CE relativa al etiquetado energético



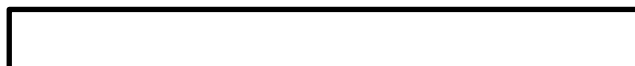
2. DATOS TÉCNICOS

Ejemplo de placa de características:



La placa de características pegada en el interior o en la parte posterior del aparato (según el modelo) contiene toda la información específica de la vinoteca.

Le aconsejamos que anote el número de serie en este manual antes de la instalación, para consultarlo cuando lo necesite (intervención técnica, solicitud de asistencia...).



Una vez instalada y cargada la vinoteca, resulta más complicado acceder al número de serie.

ATENCIÓN: sin esta información no podremos proporcionarle ninguna asistencia.

3. INSTRUCCIONES DE INSTALACIÓN

Antes de utilizar este electrodoméstico

- Retire el embalaje exterior e interior.
- Antes de conectar el electrodoméstico a la fuente de alimentación, mantenerlo recto durante aproximadamente 24 horas. De este modo, se reducirá la posibilidad de que se produzcan funcionamientos inadecuados en el sistema de refrigeración a causa de las manipulaciones durante el transporte.
- Limpie el interior con un paño suave y agua tibia.
- Cuando se deshaga de su aparato, escoja un punto limpio autorizado.
- Sitúe su vinoteca en un piso lo suficientemente fuerte para soportarla cuando esté completamente cargada. Para nivelar su vinoteca, ajuste las patas frontales de nivelación bajo la vinoteca.
- Se necesita una ventilación adecuada, no bloquear la salida frontal de aire.
- No diseñado para colocarse en un sótano.
- El electrodoméstico solamente puede utilizarse en interiores.
- Este aparato se ha concebido para encajarlo en las columnas de las cocinas equipadas.
- Conecte la vinoteca a una toma única y calce el aparato correctamente y ajuste su horizontalidad (se aconseja el uso de un nivel de burbujas). Esto evitará cualquier movimiento debido a la inestabilidad,

que generaría ruidos y vibraciones, y garantizará la perfecta hermeticidad de la puerta.

- El uso previsto de este aparato es exclusivamente el almacenamiento de vino.
- Este aparato uso refrigerante inflamable. Por lo tanto, no dañe las tuberías de refrigerante durante el transporte.

Atención

- Almacene las botellas cerradas.
- No sobrecargue el aparato.
- No abra la puerta más de lo que fuera necesario.
- No cubra las parrillas con hojas de aluminio o cualquier otro material que pudiese impedir una buena circulación del aire.
- Si la bodega de vino debe dejarse vacía durante un largo período, se sugiere desconectar el aparato y después limpiarla meticulosamente, dejar la puerta entreabierta para que el aire circule y prevenga la formación de mohos y olores.

ATENCIÓN: mantener este electrodoméstico alejado de cualquier sustancia que pueda causar ignición.

Límites de temperatura del ambiente de la sala

Este aparato está diseñado para que funcione a temperaturas ambiente especificadas en su clase de temperatura indicada en la placa de características.

CLASE	SÍMBOLO	RANGO DE TEMPERATURAS AMBIENTE (°C)
Extensión de temperaturas	SN	Desde +10 a+32
Temperatura	N	Desde +16 a+32
Subtropical	ST	Desde +16 a+38
Tropical	T	Desde +16 a+43

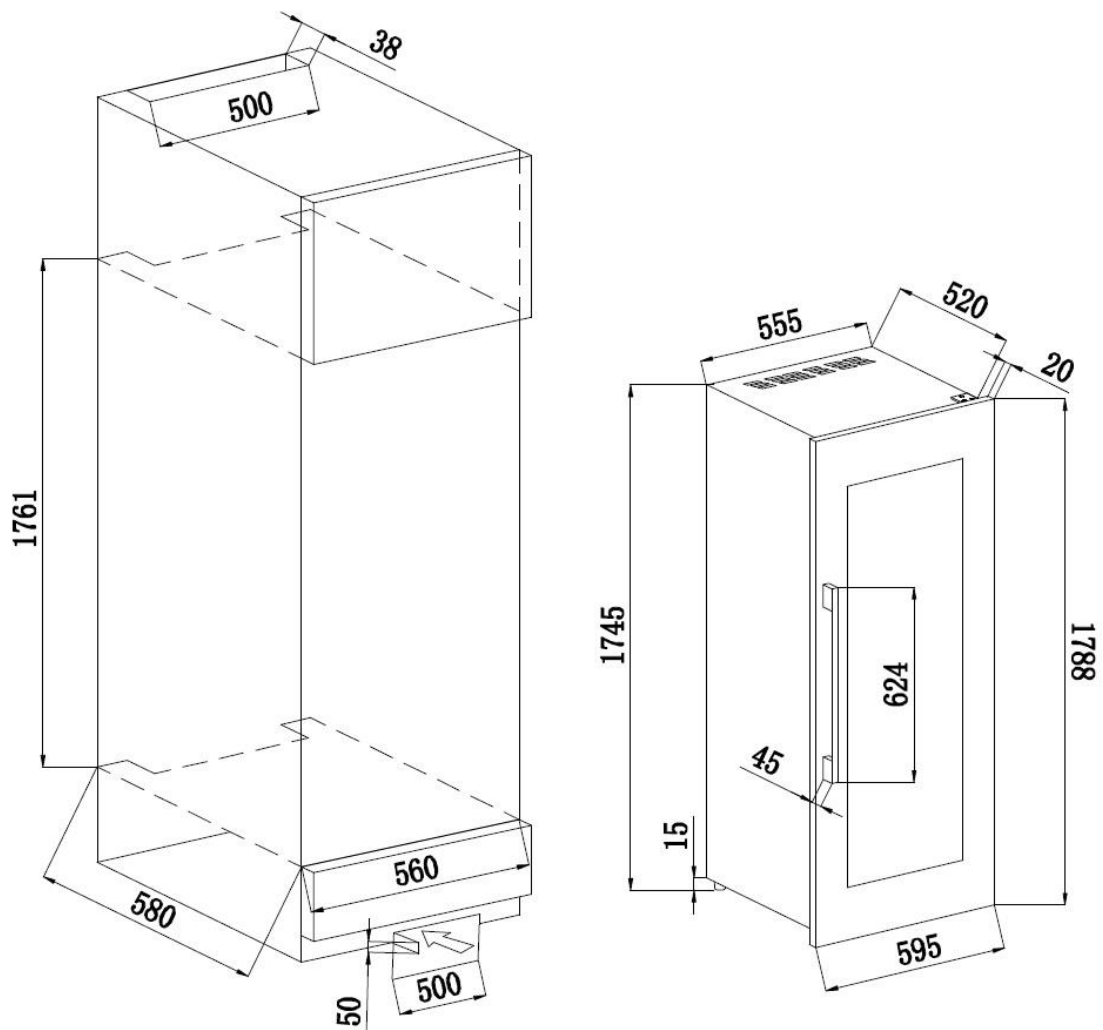
Instalación integral

La puerta de la bodega de vino garantiza una hermeticidad casi completa de la instalación una vez empotrada.

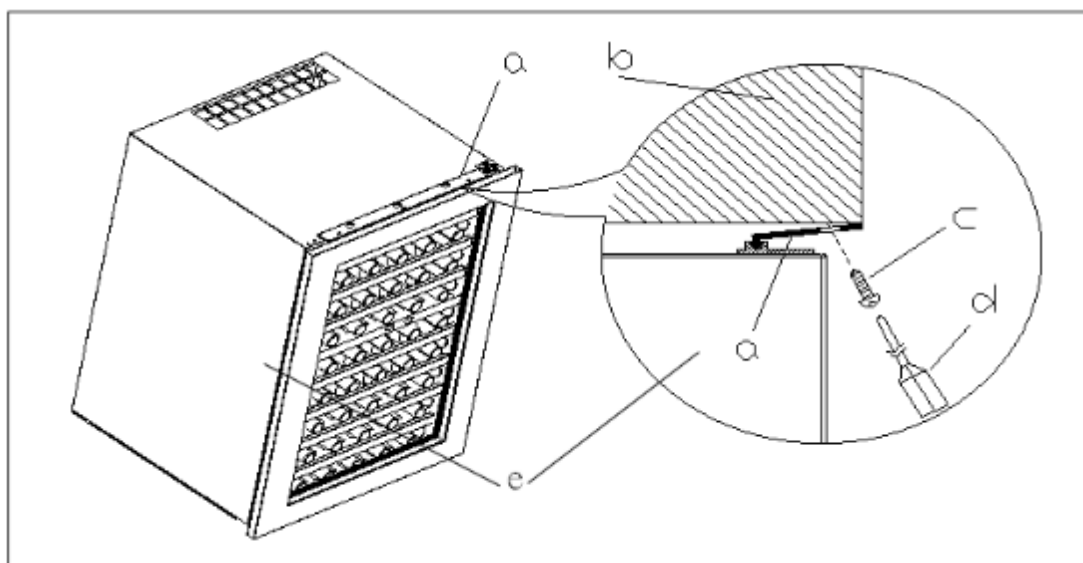
ATENCIÓN: en estos modelos debe tener en cuenta los espacios necesarios para la llegada y la evacuación del aire.

El aire caliente debe ser conducido por el sistema de ventilación hacia la pared trasera de la vinoteca y a continuación expulsado hacia arriba. Los canales de ventilación deben medir al menos 200 centímetros cuadrados de sección transversal.

Advertencia: para garantizar el correcto funcionamiento del aparato, las rejillas de ventilación nunca deben estar obstruidas ni cubiertas.



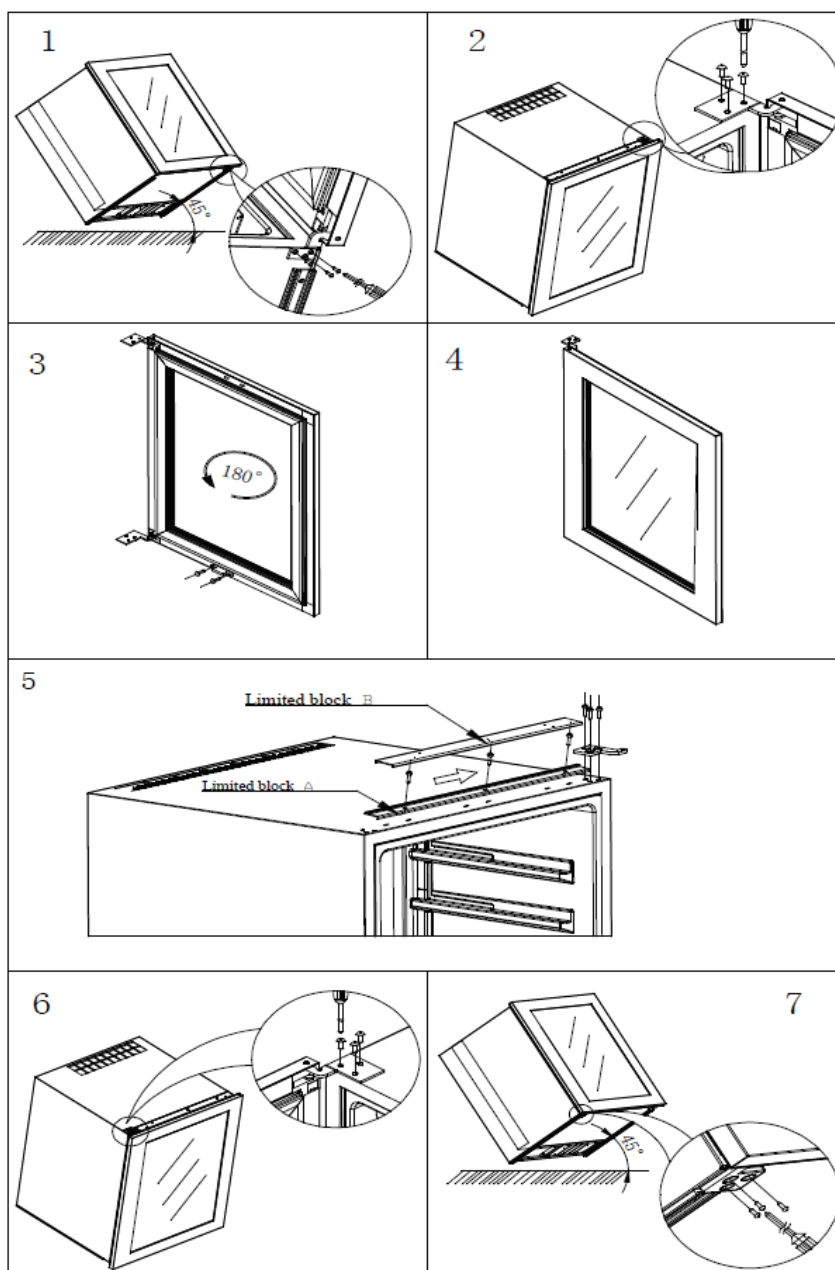
1. Después de instalar la vinoteca, ajuste la pestaña de anclaje (a) cerca del mueble de cocina (b).
2. Instale los 3 tornillos a través de los huecos para tornillos de la pestaña de anclaje (a) hasta el mueble de cocina (b), consulte la siguiente imagen como referencia.



a. Pestaña de anclaje b. Mueble de cocina c. Tornillo d. Destornillador e. Armario de vino

Inversión de la puerta

Se puede cambiar la puerta para que abra por el lado izquierdo o derecho. Si no hay ninguna petición especial, la puerta se abre por el lado izquierdo. Si se necesita que abra por el lado derecho siga las siguientes indicaciones:



1. Incline la vinoteca unos 45 grados, retire los tornillos de la bisagra inferior derecha con un destornillador (Fig. 1).
2. Nivele la vinoteca, sostenga la puerta y saque los tornillos de la bisagra superior derecha con un destornillador, a continuación, apoye la puerta de manera segura y rote-la 180 grados (Fig.2, Fig.3 y Fig.4).
3. Retire la pestaña de anclaje B según las flechas en la imagen, a continuación, suelte todos los tornillos en la pestaña de anclaje, y tomar la pestaña de anclaje A. Instalar la pestaña de anclaje A en el lado derecho con tornillos, a continuación, instalar la pestaña de anclaje B, luego coloque la puerta con tornillos (Fig.5, Fig.6 y Fig.7).

Nota: esta operación requiere de dos personas.








4. FUNCIONAMIENTO DEL ELECTRODOMÉSTICO

Se recomienda instalar el electrodoméstico en un lugar **donde la temperatura ambiente se encuentre entre 16 y 32 °C** (tipo climático N). Si la temperatura ambiente es superior o inferior a las temperaturas recomendadas, el rendimiento de la unidad podría verse afectado y podría no ser posible obtener una temperatura entre 5-20°C/5-10°C/10-20°C.

Selección de la temperatura



➤ **Los controles de su vinoteca (la zona superior y media)**



- 1) Botón “  ”
Para controlar la alimentación de la unidad, ON/OFF.
Mantenga pulsado este botón durante aproximadamente 3 segundos.
- 2) Botón “  ” (izquierda)
Para establecer la temperatura de la cámara superior.
Pulse una vez el botón, la temperatura se incrementará 1°C.
- 3) Botón “  ” (izquierda)
Para establecer la temperatura de la cámara superior.
Pulse una vez el botón, la temperatura se reducirá 1°C.
- 4) Ventana de visualización LED
Muestra la temperatura para la zona superior.
- 5) Luz de indicador “  ”
Indicación de compresor en funcionamiento.
- 6) Ventana de visualización LED
Muestra la temperatura para la zona media.
- 7) Botón “  ” (derecha)
Para establecer la temperatura de la cámara media.
(Pulse una vez el botón, la temperatura se incrementará 1°C.
- 8) Botón “  ” (derecha)
Para establecer la temperatura de la cámara media.
Pulse una vez el botón, la temperatura se reducirá 1°C.
- 9) Botón “  ”
Para controlar la activación/desactivación la luz interior.

➤ **Establecimiento del control de la temperatura**

Cada compartimento del enfriador de la vinoteca (superior y medio) se controla independientemente. Para establecer la temperatura:

- Cuando se pulsa el botón  o  el sistema entrará en el modo de configuración en el compartimento superior o medio automáticamente. El LED parpadeará y mostrará la temperatura ajustada.
- Pulse una vez el botón, la temperatura bajará o aumentará 1°C. Cuando se exceda el valor mínimo

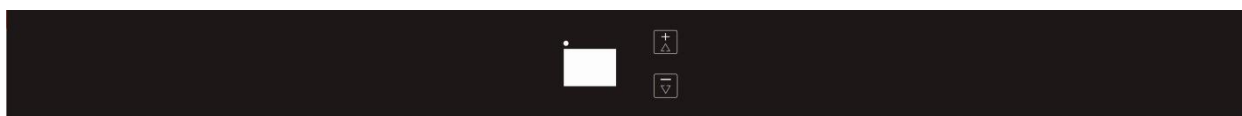
que se puede establecer, pasará a la temperatura ajustable más alta automáticamente. Al dejar de pulsar el botón durante 5 segundos, la cifra del LED dejará de parpadear, saliendo del modo de ajuste.




Compartimento superior: El ajuste de la temperatura se puede realizar desde 5°C a 20°C.

Compartimento medio: El ajuste de la temperatura se puede realizar desde 5°C a 10°C.

- Si desea saber la temperatura real, pulse  o  durante 3 segundos, el panel de visualización mostrará la temperatura real. Después de 5 segundos, mostrará la temperatura de consigna.



➤ **Los controles de su vinoteca (la zona inferior)**



- 1) Luz de indicador “  ”
Indicación de compresor en funcionamiento
- 2) Ventana de visualización LED
Muestra la temperatura para la zona inferior.
- 3) Botón “  ” (derecha)
Para establecer la temperatura de la cámara inferior.
Pulse una vez el botón, la temperatura se incrementará 1°C.
- 4) Botón “  ” (derecha)
Para establecer la temperatura de la cámara inferior.
Pulse una vez el botón, la temperatura se reducirá 1°C.

➤ **Establecimiento del control de la temperatura**

Para establecer la temperatura:


- Cuando se pulsa el botón  o , el sistema entrará en el modo de configuración en el compartimento inferior automáticamente. El LED parpadeará y mostrará la temperatura ajustada.
- Pulse una vez el botón, la temperatura bajará o aumentará 1°C. Cuando se exceda el valor mínimo que se puede establecer, pasará a la temperatura ajustable más alta automáticamente. Al dejar de pulsar el botón durante 5 segundos, la cifra del LED dejará de parpadear, saliendo del modo de ajuste.
- El ajuste de la temperatura se puede realizar desde 10°C a 20°C.


Instrucciones de funcionamiento

- **Alarma de temperatura:**
Si la temperatura interior es superior a 23°C, se muestra “HI” en la pantalla y suena la alarma después de una hora produciéndose de manera continua. Informa de que la temperatura interior es demasiado alta, compruebe el motivo. Si la temperatura interior es inferior a 0°C, se muestra “LO” en la pantalla y suena la alarma y se enciende el indicador de avería al mismo tiempo.
- **Función de memoria de temperatura:**
En el caso de interrupción del suministro eléctrico, la vinoteca puede memorizar la consigna previa de temperatura y cuando vuelva el suministro eléctrico, la temperatura de la enfriadora volverá a la misma consigna de temperatura que tenía cuando se apagó.

Luz interior

Para reducir el consumo de energía, la vinoteca apagará automáticamente las luces LED después de 10 minutos.

Es posible, si lo desea, que la luz LED permanezca encendida permanentemente. Mantenga pulsado el botón  durante 5 segundos, la pantalla mostrará "LP". Después de 4 segundos la pantalla volverá al estado normal y la luz permanecerá encendida hasta que se apague manualmente.

Si desea revertir la acción y ahorrar energía (recomendado), mantenga pulsado el botón  durante 5 segundos, la pantalla mostrará "LF". Después de 4 segundos la pantalla volverá al estado normal y la luz se apagará automáticamente después de 10 minutos.

5. EQUIPOS

Sistema de climatización

Según los especialistas, la temperatura ideal de conservación de los vinos es de aproximadamente 12°C, en una horquilla de 10 a 14°C. No se debe confundir con la temperatura de servicio, que varía según las peculiaridades de cada tipo de vino de 5 a 20°C.

Es especialmente importante evitar las variaciones bruscas de temperatura. Diseñado por especialistas y para enófilos, este aparato, a diferencia de un simple frigorífico, tiene en cuenta la sensibilidad de los grandes caldos a las variaciones bruscas de temperatura, garantizando un control para obtener una **temperatura media constante**.

Sistema antivibraciones

El compresor frigorífico está equipado con amortiguadores especiales (*silent-blocks*) y la cuba interior está aislada del armazón por una gruesa capa de espuma de poliuretano. Estas características permiten evitar la transmisión de vibraciones a los vinos.

Sistema de humidificación

Dado que este aparato no dispone de filtro de carbón, está equipado con un depósito que mantiene el nivel correcto de humedad (según el modelo). Si la humedad es demasiado baja, llene el depósito hasta las tres cuartas partes de su capacidad. Compruebe el nivel de agua de vez en cuando y añada agua si es necesario. Procure que el depósito siempre tenga agua.

Diseñada por especialistas y para enófilos, la marca Avintage ha tenido en cuenta la sensibilidad de los corchos a una humedad ambiente demasiado baja. Por esa razón, el depósito debe colocarse sobre la bandeja que se encuentra bajo el ventilador, situado en el fondo, para aportar una mínima humedad. Procure controlar el nivel de agua si va a mantener los vinos en el aparato durante un período prolongado y no utiliza el aparato sólo para poner los vinos en temperatura de servicio (con rotaciones rápidas de las botellas).

Asegúrese de que la bandeja llena de agua es estable para evitar cualquier caída o infiltración de agua.

Sistema antiultravioleta

La luz acelera el envejecimiento del vino. En nuestras vinotecas de puerta compacta, los vinos están protegidos de forma natural, siempre que no se abra la puerta con demasiada frecuencia. Este modelo con puerta acristalada ha sido objeto de un tratamiento especial, que filtra los nefastos rayos ultravioleta, por lo que los vinos están perfectamente protegidos.

Desescarche

La vinoteca está equipada con un ciclo automático de desescarche. Durante la parada del ciclo de refrigeración, las superficies refrigeradas del aparato se desescarchan de forma automática. El agua de desescarche así recuperada es evacuada hacia un depósito que se encuentra en la parte posterior del aparato, cerca del compresor. El calor que produce el compresor permite la evaporación del agua condensada que queda en el depósito.

El sistema de invierno

El sistema de invierno ayuda a mantener la misma temperatura interna que la temperatura establecida y permite que la vinoteca funcione en un entorno en el que la temperatura está entre 0 y 32°C. Cuando la temperatura interna de la vinoteca baje de 3°C en comparación con la temperatura seleccionada, un elemento de corriente eléctrica de baja potencia funcionará para llevar la temperatura interna a la temperatura inicialmente seleccionada. Este es un elemento de baja potencia para evitar subidas repentinas en la temperatura del vino y evitar así shocks térmicos que perjudiquen la conservación del vino.

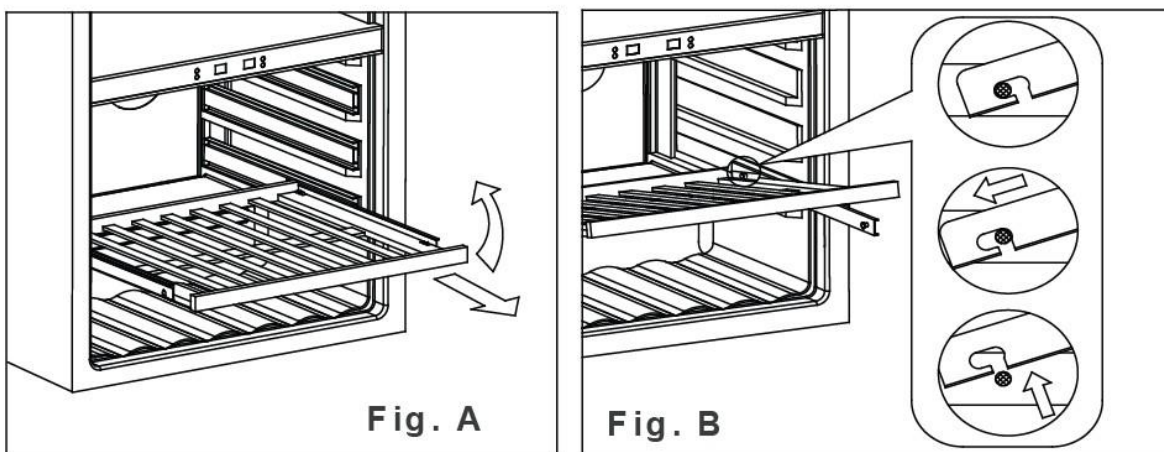
Está previsto que el sistema automático suba la temperatura interna de la vinoteca incluso antes de que haya un intercambio térmico con las botellas. Cuando el sistema esté trabajando y la temperatura interna alcanza la temperatura establecida, se parará.

Bandejas

Para evitar el daño a la junta de la puerta, asegúrese de que tiene la puerta completamente abierta cuando retire los estantes de los raíles.

Para retirar los estantes:

1. Extienda completamente el estante que desea retirar (Fig. A)
2. Levante la parte delantera del estante (Fig.A)
3. Sosteniendo la bandeja del estante, introduzca el estante, a continuación libérela de las compuertas traseras (Fig. B)



6. CARGA

Las cantidades máximas de carga de botellas se indican a título orientativo, no son contractuales y permiten (al igual que la capacidad de los frigoríficos) tener una estimación rápida del tamaño del aparato.

Estas cantidades corresponden a unas pruebas realizadas con una botella estándar: la botella tipo «bordelesa ligera de 75 cl» (la normalización reconoce para cada forma de botella un origen geográfico:

bordelesa, borgoñona, provenzal, etc., y un tipo: tradición, pesada, ligera, flauta, etc., cada uno con diámetros y alturas diferentes).

En realidad, se podrían colocar, en un caso extremo, más botellas en apilado monotipo y sin bandejas, pero una «vinoteca variada» se compone de una gran variedad de botellas y el aspecto «práctico» de la gestión diaria de una vinoteca limita su carga. Por tanto, probablemente coloque usted una carga algo menor que la cantidad máxima indicada.

Ejemplos de temperaturas de servicio

A tener en cuenta en las degustaciones para no perderse la riqueza de los aromas de los vinos.

Grandes vinos de Burdeos – Tintos	16 – 17°C
Grandes vinos de Borgoña – Tintos	15 – 16°C
“Grands crûs” de vinos blancos secos	14 – 16°C
Tintos ligeros, afrutados, jóvenes	11 – 12°C
Rosados de Provenza, vinos jóvenes	10 – 12°C
Blancos secos y vinos tintos de la tierra	10 – 12°C
Vinos blancos de la tierra	8 – 10°C
Champanes	7 – 8°C
Vinos licorosos	6°C

7. MANTENIMIENTO

Antes de limpiar el aparato (operación que se debe realizar regularmente), desconéctelo retirando el cable de alimentación de la toma de corriente o desconectando el fusible del que dependa.

Antes de la primera utilización y de forma regular, aconsejamos que limpie el interior y el exterior (cara delantera, laterales y parte superior) con una mezcla de agua tibia y un detergente suave. Aclare con agua limpia y deje que se seque completamente antes de volver a conectarlo. No utilice disolventes ni agentes abrasivos.

Al encender el aparato por primera vez, pueden producirse olores residuales. En ese caso, ponga a funcionar el aparato en vacío durante unas horas con la temperatura más fría. El frío eliminará estos posibles olores

¿Qué hacer si se produce un corte de electricidad?

La mayoría de los cortes de electricidad se resuelven en poco tiempo. Un corte de 1 o 2 horas no afectará a la temperatura de su vinoteca. Para proteger los vinos durante los cortes de electricidad, abra la puerta lo menos posible. En caso de cortes más prolongados, adopte las medidas necesarias para proteger los vinos.

- Si el aparato está desconectado, apagado o se ha producido un corte de electricidad, debe esperar de 3 a 5 minutos antes de volver a encenderlo. Si intenta encenderlo antes de ese tiempo, el compresor únicamente se pondrá a funcionar al cabo de 3 o 5 minutos (si la temperatura lo requiere).
- Al encender el aparato por primera vez tras una parada prolongada, en el momento del encendido es posible que las temperaturas seleccionadas no se correspondan con las que se muestran. Esto es normal. Se debe esperar unas horas para que estas recuperen la estabilidad.

Período de vacaciones

- **Vacaciones cortas:** deje la vinoteca funcionando durante las vacaciones de menos de tres semanas.
- **Vacaciones largas:** si el aparato no se va a usar durante varios meses, retire todos los elementos y apague el aparato. Limpie y seque el interior a fondo. Para prevenir los olores y la formación de moho, deje la puerta ligeramente abierta: dejándola bloqueada abierta si es necesario.

Si debiese desplazar la bodega de vino

- Saque todas las botellas que estén en la cuba y fije los elementos móviles.
- Para evitar dañar los tornillos de puesta a nivel de los pies, atorníllelos a fondo en su base.
- Almacénelo con la puerta cerrada.
- Desplace el aparato en posición vertical.
- Protéjalo con mantas o cualquier otra protección similar.

Ahorros de energía

- El aparato debe colocarse en un local fresco (pero con temperatura por encima de +16°C), lejos de cualquier fuente de calor (otros aparatos doméstico) y de una exposición directa al sol.
- El local donde se instalará el aparato debe estar ventilado. No cubra nunca las aireaciones.
- No abra la puerta más de lo que fuera necesario

8. EN CASO DE AVERÍA

A pesar de todo el cuidado que ponemos en la fabricación de nuestros productos, las averías no se pueden descartar completamente. Antes de ponerse en contacto con el servicio posventa de su distribuidor, compruebe que:

- La toma de corriente está conectada
- No se ha producido un corte de electricidad
- La avería no tenga su origen en alguna de las situaciones descritas en el cuadro que figura al final de este manual

IMPORTANTE: si el cable de alimentación que se incluye está deteriorado, debe ser sustituido por el fabricante o por un servicio autorizado por la marca o por el distribuidor. En cualquier caso y para evitar cualquier riesgo de lesión, el cable lo debe sustituir personal cualificado.

SI ESTAS REVISIONES NO DAN RESULTADO, PÓNGASE EN CONTACTO CON EL SERVICIO POSVENTA DE SU DISTRIBUIDOR.

¡ATENCIÓN!

¡Desconecte la toma mural antes de realizar cualquier operación de limpieza o reparación!

9. SOLUCIÓN DE PROBLEMAS

Usted mismo puede resolver muchos problemas sencillos de la vinoteca sin recurrir al servicio postventa. Consulte las siguientes sugerencias:

PROBLEMA	CAUSA POSIBLE
<i>La bodega no se enciende</i>	<ul style="list-style-type: none"> • <i>La toma no está conectada</i> • <i>El botón marcha/parada se encuentra en posición parada</i> • <i>El fusible de su instalación eléctrica ha saltado.</i>
<i>La bodega no enfría lo suficiente</i>	<ul style="list-style-type: none"> • <i>Controle la temperatura elegida</i> • <i>La temperatura externa supera a la temperatura de uso de la bodega</i> • <i>La bodega se abre con mucha frecuencia</i> • <i>La puerta no está bien cerrada</i> • <i>La junta de la puerta no es estanca</i>
<i>El compresor arranca y se para con frecuencia</i>	<ul style="list-style-type: none"> • <i>La temperatura externa es elevada</i> • <i>Se ha puesto una gran cantidad de botellas en la bodega</i> • <i>La bodega se abre con mucha frecuencia</i> • <i>La puerta no está bien cerrada</i> • <i>El regulado no se ha realizado correctamente</i> • <i>La junta de la puerta no es estanca</i>
<i>La luz no funciona</i>	<ul style="list-style-type: none"> • <i>La toma no está conectada</i> • <i>El fusible de su instalación eléctrica ha saltado</i> • <i>El LED está fuera de servicio, póngase en contacto con su servicio postventa</i> • <i>El botón de la luz esta en parada</i>
<i>Vibraciones</i>	<ul style="list-style-type: none"> • <i>Controle y asegúrese de que la bodega se encuentra bien nivelada</i>
<i>La bodega parece hacer un poco de ruido</i>	<ul style="list-style-type: none"> • <i>El panel de control está averiado</i> • <i>Un ruido semejante al del agua que circula se produce por el gas refrigerante, lo que es norma</i> • <i>Al final del ciclo del compresor puede que se oiga un ruido de agua que circula</i> • <i>Las contracciones y expansiones de las paredes internas pueden provocar chasquidos</i> • <i>La bodega no se encuentra nivelada</i>
<i>La puerta no cierra bien</i>	<ul style="list-style-type: none"> • <i>La bodega no se encuentra nivelada</i> • <i>La junta de la puerta está sucia o deteriorada</i> • <i>Las bandejas no están bien colocadas</i> • <i>Una parte del contenido impide que la puerta se cierre.</i>

Sustitución de la LÁMPARA de iluminación

Este aparato está compuesto por diodos electroluminiscentes (LED). Este tipo de diodo no puede ser cambiado por el usuario. La duración de estos LED es la suficiente para que no deba realizarse ningún cambio. Si, a pesar de todo el esfuerzo puesto en la fabricación de su vinoteca los LED resultaran defectuosos, póngase en contacto con su servicio postventa para una eventual intervención.

10. ENTORNO

Este electrodoméstico está marcado conforme a la Directiva europea 2012/19/CE relativa a los residuos de aparatos eléctricos y electrónicos (RAEE). Al garantizar que este producto se deseché de manera correcta, se está ayudando a impedir que existan posibles consecuencias negativas para el entorno y la salud humana, lo que podría estar causado de otro modo por un manejo inadecuado de los residuos de este producto.



El símbolo del contenedor de basura tachado que figura en el aparato indica que, al final de su vida útil, este producto deberá tratarse de forma separada de los demás residuos domésticos. Por tanto se deberá trasladar a un centro de recogida selectiva para aparatos eléctricos y/o electrónicos, o si adquiere un aparato equivalente, al distribuidor del aparato nuevo.

El usuario es responsable de trasladar el aparato, al final de su vida útil, al centro de recogida apropiado. Una recogida selectiva y adecuada, con el fin de que el aparato sea reciclado, tratado y eliminado de forma respetuosa con el medio ambiente, contribuye a evitar los posibles efectos negativos sobre el medio ambiente y la salud, y favorece el reciclaje de los materiales que componen el producto.

Para obtener información más detallada sobre los sistemas de recogida disponibles, diríjase al servicio local de eliminación de residuos o a la tienda donde adquirió el aparato.

11. ADVERTENCIA

Con el fin de mejorar constantemente nuestros productos, nos reservamos la posibilidad de modificar las características técnicas sin aviso previo.

Las garantías de los productos de la marca AVINTAGE son proporcionadas de forma exclusiva por una serie de distribuidores que nosotros seleccionamos. Ningún elemento del presente manual podrá interpretarse como una garantía adicional.

FRIO ENTREPRISE no asume ninguna responsabilidad por los errores u omisiones técnicas y de redacción en el presente manual.

Documento no contractual.

HOJA DE DATOS EUROPEA

de acuerdo con la reglamentación (UE) N°1060/2010

-

ARMARIO DE SERVICIO DE VINO

MARCA	AVINTAGE
REFERENCIA	AVI97X3ZI
SUMINISTRO ELÉCTRICO	220-240 V / 50 Hz
DIMENSIONES DEL PRODUCTO (A x P x A)	595 x 540 x 1788 mm
PESO NETO	106 kg
CATEGORÍA DEL APARATO	2
CLASE DE EFICIENCIA ENERGÉTICA	B
CONSUMO DE ENERGÍA	Consumo de energía 216 kWh por año calculado en base a resultados obtenidos en 24 horas en condiciones de prueba normales. El consumo energético real depende de las condiciones de uso y de la ubicación del aparato.
VOLUMEN NETO	246 L
AJUSTE DE TEMPERATURA	5 – 20°C/5 – 10°C/10 – 20°C
SIN ESCARCHE	Desescarche automático
CLASE CLIMÁTICA	Clase climática: N Este aparato está diseñado para usarse a una temperatura ambiente entre 16°C (inferior) y 32°C (superior).
EMISIONES ACÚSTICA EN EL AIRE EN dB(A) RE 1 pW	45 dB(A)
TIPO DE INSTALACIÓN	Instalación integral

Este aparato está destinado exclusivamente al almacenamiento de vino.

Prima dell'uso, leggere e mettere in pratica le istruzioni di sicurezza e d'uso del presente manuale.

Grazie per la fiducia dimostrata nel marchio **AVINTAGE** con l'acquisto di questo apparecchio, speriamo che riuscirà a soddisfare le tue aspettative.

Con questo apparecchio è possibile conservare le bottiglie oppure portarle alla temperatura di servizio (a seconda delle bottiglie) grazie al suo ampio intervallo di regolazione.

1. ISTRUZIONI DI SICUREZZA

Prima di utilizzare l'apparecchio per la prima volta, si prega di leggere attentamente il presente manuale d'uso. Il manuale va conservato cura in modo da poterlo consultare se necessario. Per ridurre il rischio di incendio, di scossa elettrica o di lesioni durante l'uso del frigo cantina, si prega di rispettare le precauzioni indicate.

In via generale, la manutenzione dell'apparecchio deve essere effettuata da un professionista qualificato.

Per motivi di sicurezza e per un uso corretto dell'apparecchio, prima di installarlo e di metterlo in funzione per la prima volta si prega di leggere attentamente il presente manuale d'uso, incluse le avvertenze e i consigli utili che contiene. Per evitare di danneggiare l'apparecchio e/o di ferirsi inutilmente, è importante che le persone che utilizzeranno l'apparecchio abbiano preso piena conoscenza del suo funzionamento e delle sue istruzioni di sicurezza. Conservare le presenti istruzioni per successiva consultazione e conservarle vicino all'apparecchio, in modo che in caso di vendita o di trasloco, siano consegnate assieme all'apparecchio per consentirne un funzionamento ottimale.

Per evitare qualsiasi rischio di lesioni, conservare il presente manuale d'uso. Il produttore non potrà essere ritenuto responsabile se l'apparecchio viene maneggiato in modo scorretto.

Questo apparecchio è destinato esclusivamente ad uso domestico ed è previsto per la conservazione di bevande speciali ad una temperatura di conservazione più alta di quella di uno scomparto per prodotti freschi. In nessun caso questo apparecchio è destinato a conservare prodotti alimentari freschi.

Verificare che la tensione dell'impianto elettrico della casa corrisponda a quella indicata sulla targa informativa: l'apparecchio deve essere collegato ad una presa di terra regolamentare. Riparazioni o collegamenti scorretti possono rappresentare un rischio per la sicurezza. Se si ha il minimo dubbio, far controllare il proprio impianto elettrico da un professionista.

Per la tua protezione, questo apparecchio deve essere collegato correttamente ad una presa di terra. Non tagliare né togliere il filo di terra dal cavo di alimentazione fornito.

Per motivi di sicurezza, non usare prolunghe.

Se l'apparecchio si fosse rovinato (ad esempio per un forte urto) o danneggiato (sovratensione dovuta a fulmine, allagamento, incendio), può essere pericoloso utilizzarlo. Scollegare l'apparecchio dalla presa elettrica e farlo controllare da un riparatore professionista autorizzato.

Per evitare pericoli, non sostituire da soli il cavo di alimentazione se rovinato. Contattare il proprio rivenditore, un centro assistenza autorizzato o un riparatore professionista.

Questo apparecchio deve essere posizionato in modo che la presa a muro sia raggiungibile. Non spostare l'apparecchio una volta che è stato caricato con i vini perché la scocca potrebbe deformarsi, oltre a dover fare delle riparazioni. I componenti elettrici non devono essere a vista.

- ✓ Tenere i bambini lontano dall'apparecchio.
- ✓ Non usare l'apparecchio all'esterno.

Se si fosse sparso accidentalmente del liquido (rottura di una bottiglia, ecc.) sui componenti elettrici (motore, ecc.), scollegare immediatamente l'apparecchio dalla presa elettrica.

Per evitare il rischio di incendio, di scossa elettrica o di lesioni, non immergere il cavo di alimentazione, la spina o l'apparecchio stesso in acqua o in qualsiasi altro liquido. Non toccare l'apparecchio con le mani bagnate.

Collocare l'apparecchio lontano da fonti di calore e non esporlo direttamente alla luce del sole.

Non far pendere il cavo di alimentazione da un tavolo e non metterlo a contatto con angoli taglienti o superfici calde.

Per scollegare l'apparecchio dalla corrente, non tirare il cavo di alimentazione ma afferrarlo dalla spina.

Verificare che la zona dove verrà installato l'apparecchio sia in grado di sostenerne il peso una volta caricato (una bottiglia da 75 cl pesa circa 1,3 kg). Il frigo cantina deve essere collocato su una superficie piana. Se deve essere appoggiato su un tappeto o sulla moquette, infilare sotto un supporto.

Per evitare di danneggiare la cerniera della porta, aprirla completamente quando si estraggono i ripiani.

Sicurezza dei bambini e delle persone vulnerabili

- Questo apparecchio può essere utilizzato da bambini di età pari e superiore agli 8 anni e da persone con ridotte capacità fisiche, sensoriali o mentali o senza esperienza e conoscenza a patto che vengano sorvegliati o istruiti sull'utilizzo dell'apparecchio

in sicurezza e che capiscano i pericoli connessi all'utilizzo dell'apparecchio.

- La pulizia e la manutenzione non devono essere eseguite da bambini, salvo se di età superiore agli 8 anni e sotto sorveglianza.
- Conservare il materiale d'imballaggio fuori dalla portata dei bambini. Pericolo di soffocamento.
- Il rischio che i bambini possano rimanere intrappolati all'interno dell'apparecchio e soffocare non deve essere sottovalutato. Gli apparecchi da gettare o abbandonati rappresentano comunque un pericolo anche se vengono "lasciati in garage solo per qualche giorno".
- Quando l'apparecchio deve essere gettato via, staccare la spina dalla presa di corrente, tagliare il cavo di alimentazione (il più vicino possibile all'apparecchio) e smontare la porta per evitare che i bambini giocando prendano la scossa o si chiudano dentro l'apparecchio.
- Se l'apparecchio, dotato di una guarnizione magnetica sulla porta, deve sostituire un altro apparecchio dotato di chiusura a molla sulla porta o sulla cerniera, accertarsi di rendere inutilizzabile la chiusura a molla prima di gettare il vecchio apparecchio. In questo modo si evita che i bambini giocando restino intrappolati dentro l'apparecchio.
- Tenere l'apparecchio e il suo cavo fuori della portata dei bambini con meno di 8 anni.
- Prima di gettare via il frigo cantina, ricordarsi di smontare la porta. Rimuovere anche i ripiani all'interno dell'apparecchio, in modo che i bambini non possano giocarci o salirci sopra.

Istruzioni di sicurezza generali

ATTENZIONE — Questo apparecchio è destinato a funzionare in un ambiente domestico o per usi simili quali:

- ✓ Le zone di cucina riservate al personale di negozi, fabbriche e altri ambienti professionali,
- ✓ Seconde case e luoghi usati da clienti di hotel, motel e altri ambienti residenziali,
- ✓ Ambienti come le camere d'hotel,
- ✓ Ristoranti e strutture simili, eccetto rivenditori.

ATTENZIONE — Per evitare qualsiasi rischio dovuto all'instabilità dell'apparecchio, è importante fissarlo e montarlo seguendo le istruzioni di installazione.

ATTENZIONE — Non riporre mai sostanze infiammabili come gli spray all'interno dell'apparecchio perché potrebbero fuoriuscire.

ATTENZIONE — Se il cavo di alimentazione è danneggiato, bisogna farlo sostituire immediatamente dal produttore o da un rivenditore qualificato per evitare il rischio di scossa elettrica.

ATTENZIONE — Tenere la ventilazione ben aperta e controllare che l'aria possa circolare liberamente dalle aperture, soprattutto se l'apparecchio è incassato in una parete.

ATTENZIONE — Non usare apparecchiature elettriche all'interno dello scomparto, a meno che non siano del tipo consigliato dal produttore.

ATTENZIONE — Non danneggiare il circuito di refrigerazione.

ATTENZIONE — Non usare apparecchi elettrici all'interno dell'apparecchio eccetto se permessi dal produttore.

ATTENZIONE — Il gas refrigerante e il gas isolante sono infiammabili. Per lo smaltimento dell'apparecchio, conferirlo ad un

centro per la raccolta differenziata o ad un'isola ecologica. Non esporre l'apparecchio alle fiamme.

ATTENZIONE — Il gas refrigerante di quest'apparecchio è il R600a; non si deve riporre nel frigo cantina o vicino ad esso nessun prodotto infiammabile o esplosivo per evitare di provocare un incendio o un'esplosione.

Liquido refrigerante

Nel circuito refrigerante dell'apparecchio è impiegato come refrigerante l'isobutano (R600a). Si tratta di un gas naturale altamente infiammabile e quindi pericoloso per l'ambiente. Controllare che nessuno dei componenti del circuito di refrigerazione sia stato danneggiato durante il trasporto e l'installazione dell'apparecchio. Il refrigerante (R600a) è un liquido infiammabile.

Attenzione: rischio di incendio

Se il circuito di refrigerazione fosse danneggiato:

- ✓ Evitare le fiamme libere e qualsiasi fonte di accensione.
- ✓ Ventilare bene il locale in cui si trova l'apparecchio. È pericoloso modificare in qualsiasi modo la composizione di questo apparecchio.

Se il cavo elettrico viene danneggiato si può provocare un cortocircuito e/o una scossa elettrica.

Sicurezza elettrica

- Non possiamo essere ritenuti responsabili di eventuali incidenti causati da un'installazione elettrica mal effettuata.
- Il cavo di alimentazione non deve essere allungato. Non vanno usate prolunghe né adattatori né prese multiple.

- Controllare attentamente che la presa a muro non sia danneggiata. Una presa a muro in cattivo stato potrebbe causare il surriscaldamento dell'apparecchio e la sua esplosione.
- Accertarsi di poter raggiungere comodamente la presa a muro a cui è collegato l'apparecchio.
- Non tirare mai il cavo di alimentazione.
- Non eliminare mai la messa a terra.
- Se la presa a muro è allentata, non collegare il cavo. Rischio di scossa elettrica o di incendio.
- Non si deve mai utilizzare l'apparecchio se il coperchio dell'illuminazione interna non è al suo posto.
- Scollegare l'apparecchio dalla corrente prima di sostituire la lampadina interna.
- Questo apparecchio funziona con corrente monofase 220~240V/50Hz.
- Se il cavo di alimentazione è danneggiato, non sostituirlo da soli ma rivolgersi al servizio assistenza.
- La spina elettrica deve poter essere facilmente raggiungibile ma comunque restare fuori dalla portata dei bambini. In caso di dubbi, rivolgersi per consiglio al proprio installatore.

Uso quotidiano

- Questo apparecchio è destinato solamente alla messa a temperatura di bottiglie di vino.
- Non conservare mai sostanze o liquidi infiammabili all'interno dell'apparecchio perché potrebbero provocare un'esplosione.
- Non far funzionare altre apparecchiature elettriche all'interno di questo apparecchio (mixer, gelatiere elettriche, ecc.).
- Per scollegare l'apparecchio dalla presa di corrente, estrarre la spina afferrandola con le mani e non tirare dal cavo.

- Non mettere oggetti caldi vicino ai componenti di plastica di questo apparecchio.
- Si devono rigorosamente rispettare le raccomandazioni del produttore relativa all'immagazzinamento dell'apparecchio. Fare riferimento alle relative istruzioni.
- L'apparecchio deve essere tenuto lontano da candele, lampade e altre fiamme libere per evitare il rischio di incendio.
- L'apparecchio è destinato a conservare delle bevande per un normale uso domestico come spiegato nel presente manuale d'uso.
- L'apparecchio è pesante. Fare attenzione quando lo si deve spostare. Se l'apparecchio è dotato di ruote, ricordarsi che servono soltanto per rendere più agevoli le piccole manovre. Non spostarlo per lunghi tragitti.
- Non usare mai l'apparecchio o i suoi elementi come punto d'appoggio.
- Non sovraccaricare gli scomparti dell'apparecchio per evitare la caduta di oggetti che possono danneggiarlo.

Attenzione: pulizia e manutenzione

- Prima di effettuare la manutenzione, scollegare l'apparecchio per togliere la corrente.
- Non pulire l'apparecchio usando oggetti metallici, generatori di vapore, oli volatili, solventi organici o componenti abrasivi.
- Non pulire nessuna parte dell'apparecchio con prodotti infiammabili. I vapori possono creare un rischio di incendio o di esplosione.
- Non usare oggetti taglienti o appuntiti per togliere il ghiaccio, ma servirsi di un raschietto di plastica.

Informazioni importanti per l'installazione

- Evitare di collocare l'apparecchio in zone umide.
- Tenere l'apparecchio lontano dalla luce diretta del sole e da fonti di calore (padelle, stufe, termosifoni, ecc.). L'esposizione diretta alla luce del sole può rovinare il rivestimento in acrilico, mentre le fonti di calore possono aumentare il consumo elettrico. Anche delle temperature ambiente eccessivamente fredde o calde possono causare il cattivo funzionamento dell'apparecchio.
- Collegare il frigo cantina solo ed esclusivamente ad una presa di corrente dotata di terra. In nessun caso si deve ridurre o eliminare il terzo spinotto della messa a terra del cavo di alimentazione. Tutte le eventuali domande riguardanti la potenza e/o la messa a terra devono essere rivolte ad un elettricista certificato o ad un centro assistenza autorizzato.
- Per effettuare i collegamenti elettrici in modo corretto, seguire attentamente le indicazioni contenute nel presente manuale d'uso.
- Togliere l'apparecchio dall'imballo e ispezionarlo per controllare che non sia danneggiato. Non collegare l'apparecchio alla corrente se è danneggiato. Se si riscontrano dei danni, bisogna avvisare il punto vendita in cui è stato acquistato. In tal caso, conservare l'imballo.
- Si raccomanda di aspettare almeno 24 ore prima di collegare l'apparecchio alla corrente, in modo che il compressore sia ben alimentato con l'olio.
- Per evitare il rischio di surriscaldamento, è necessario che ci sia una buona circolazione dell'aria attorno all'apparecchio. Seguire attentamente le istruzioni di installazione fornite per garantire una ventilazione adeguata.
- Per quanto possibile, evitare che l'apparecchio tocchi le pareti e/o sia a contatto con elementi caldi (compressore,

condensatore) per evitare il rischio di incendio. Rispettare sempre tutte le istruzioni di installazione.

- L'apparecchio non deve essere collocato vicino a termosifoni o fornelli.
- Dopo aver installato l'apparecchio, controllare di avere libero accesso alle prese.

Risparmio energetico

Per limitare il consumo di energia elettrica dell'apparecchio:

- ✓ Installarlo in un luogo adatto (vedi capitolo "Istruzioni d'installazione").
- ✓ Tenere le porte aperte il meno possibile.
- ✓ Per un funzionamento ottimale dell'apparecchio, ricordarsi di pulire periodicamente il condensatore (vedi capitolo "Pulizia e manutenzione").
- ✓ Controllare periodicamente le guarnizioni delle porte e verificare che chiudano sempre bene. In caso contrario, rivolgersi al servizio assistenza.

Risoluzione dei problemi

- Tutti gli interventi elettrici devono essere effettuati da un tecnico qualificato e competente.
- Per qualsiasi riparazione, rivolgersi ad un Centro Riparazioni Autorizzato e richiedere l'uso solo di pezzi di ricambio originali.

Questo apparecchio è destinato solo ad un uso domestico. Il produttore non può essere ritenuto responsabile in caso di altro utilizzo.



R600a

Istruzioni di sicurezza

Attenzione — Non ostruire nessuna griglia di ventilazione dell'apparecchio, controllare che le aperture di aerazione siano sempre libere.

Attenzione — Non conservare all'interno dell'apparecchio sostanze esplosive come le bombolette spray con gas infiammabile.

Attenzione — Non danneggiare il circuito frigorifero dell'apparecchio.

Attenzione — Le unità di refrigerazione funzionano con isobutano (R600a); non possono essere collocate in una zona con fonti di accensione (per esempio contatti elettrici staccati o se il fluido frigorifero possa raccogliersi in caso di perdite). Il tipo di fluido frigorifero è indicato sulla targhetta informativa applicata sull'apparecchio.

Attenzione — Non usare apparecchiature elettriche all'interno degli scomparti dell'apparecchio, a meno che non siano del tipo consigliato dal produttore.

Questo apparecchio è conforme a tutte le direttive europee vigenti e alle loro eventuali modifiche ed è conforme in particolare alle seguenti norme:

- 2011/65/UE (ROHS)
- 2014/35/UE relativa alla sicurezza elettrica
- 2014/30/UE relativa alla compatibilità elettromagnetica
- 643/2009/CE relative all'etichettatura energetica



2. TARGHETTA INFORMATIVA

Qui sotto è illustrato l'esempio di una targhetta informativa:



La targhetta informativa incollata all'interno o sul retro dell'apparecchio (a seconda del modello) contiene tutte le caratteristiche tecniche del frigo cantina.

Consigliamo di annotare il numero di serie su questo libretto prima dell'installazione, per ulteriore riferimento (intervento tecnico, richiesta di assistenza, ecc.).



Una volta che l'apparecchio sarà installato o riempito infatti, riuscire ad arrivare alla targhetta informativa sarà piuttosto complicato.

ATTENZIONE: senza le informazioni indicate sulla targhetta, non potrà essere fornita nessuna assistenza.

3. ISTRUZIONI DI INSTALLAZIONE

Prima di utilizzare il frigo cantina

- Rimuovere l'imballo esterno ed interno.
- Lasciare l'apparecchio a riposo in posizione verticale per circa 24 ore prima di metterlo in funzione. Così facendo, si limiterà la possibilità di un eventuale malfunzionamento del sistema di raffreddamento dovuto al trasporto.
- Pulire l'interno del frigo cantina con un panno morbido pulito e acqua tiepida.
- Quando si installa l'apparecchio, scegliere un locale adatto.
- Si raccomanda di essere di almeno 2 persone per spostare e installare il cantina. Fare attenzione a non appendere il dispositivo con il rischio di provocare lesioni (schiena, ecc).
- Posizionare l'apparecchio su un pavimento abbastanza resistente da sostenerlo quando è completamente carico. Regolare i piedini del frigo cantina per livellarlo.
- È necessario lasciare una ventilazione appropriata, non ostruire pertanto le uscite dell'aria.

- Questo apparecchio non è destinato ad essere collocato in luoghi come un garage, un seminterrato o simili.
- Questo apparecchio è destinato solo all'uso in interno.
- Questo frigo cantina è destinato all'inserimento in colonna.
- Collegare il frigo cantina ad un'unica presa e accertarsi di avere livellato correttamente e regolato l'orizzontalità del frigo cantina (si consiglia di usare una livella a bolla). Questo eviterà movimenti dovuti all'instabilità che possono provocare rumore e vibrazioni, garantendo così la perfetta tenuta della porta.
- Questo apparecchio è destinato solamente alla conservazione di vini.
- Questo apparecchio usa un gas refrigerante infiammabile; fare quindi attenzione a non danneggiare il tubo di raffreddamento durante il trasporto.

Attenzione

- Le bottiglie vanno conservate chiuse.
- Non caricare eccessivamente l'apparecchio.
- Non aprire la porta più del necessario.
- Non coprire i ripiani con dei fogli di alluminio o con qualsiasi altro materiale che possa impedire una buona circolazione dell'aria.
- Se il frigo cantina deve essere lasciato vuoto per un lungo periodo di tempo, suggeriamo di scollegare l'apparecchio dalla corrente e, dopo averlo pulito accuratamente, di lasciare la porta semiaperta per far circolare l'aria ed evitare la formazione di muffa e odori.

ATTENZIONE: tenere lontano l'apparecchio da qualsiasi sostanza che possa comportare un rischio di incendio.

Intervalli di temperatura ambiente

Questo apparecchio è indicato per l'uso in locali con una temperatura ambiente ben specifica; la classe climatica è indicata sulla targhetta informativa.

CLASSE	SIMBOLO	INTERVALLO DI TEMPERATURA AMBIENTE (°C)
Temperata estesa	SN	Da +10 °C a +32 °C
Temperata	N	Da +16 °C a +32 °C
Subtropicale	ST	Da +16 °C a +38 °C
Tropicale	T	Da +16 °C a +43 °C

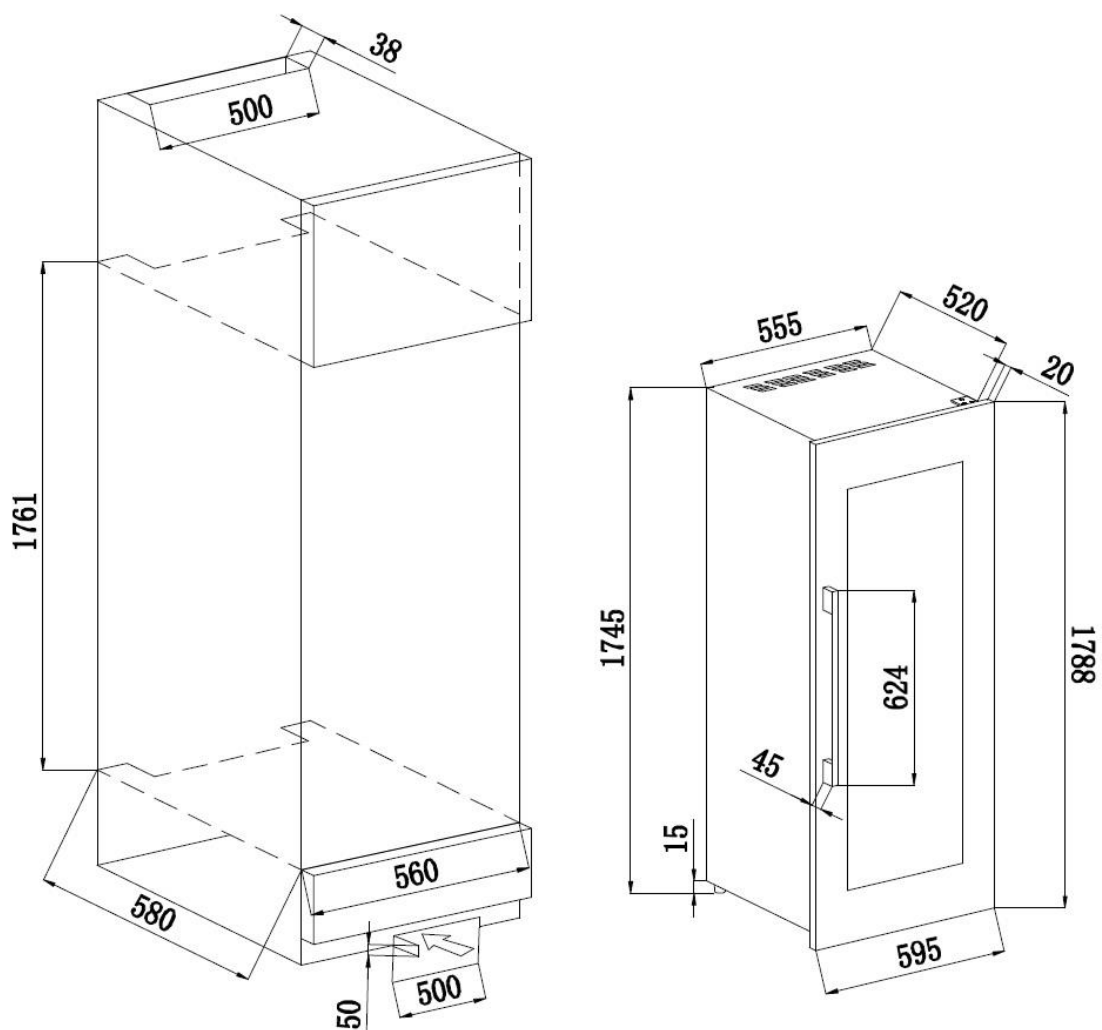
Schemi di incasso

La porta del frigo cantina garantisce una quasi perfetta tenuta dell'installazione una volta incassato.

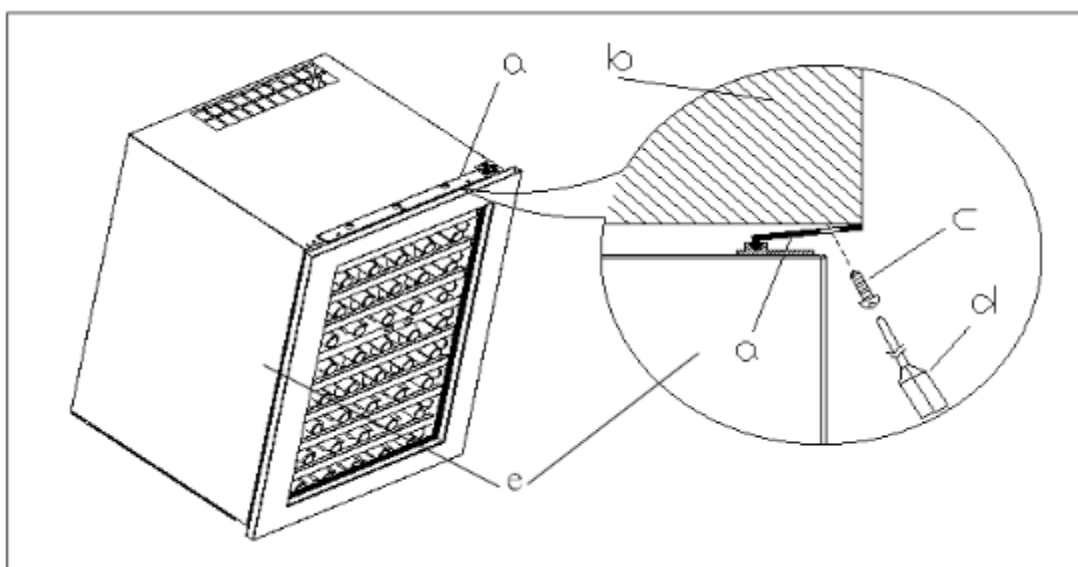
ATTENZIONE: per tutti questi modelli, va tenuto bene in considerazione lo spazio necessario per l'ingresso e l'uscita dell'aria.

L'aria calda deve essere condotta dall'areazione verso la parete posteriore del frigo cantina e poi espulsa verso l'alto. I canali di ventilazione devono misurare almeno 200 cm² di sezione trasversale.

Avvertenza: per garantire il corretto funzionamento dell'apparecchio, le griglie di areazione non devono mai essere ostruite né coperte.



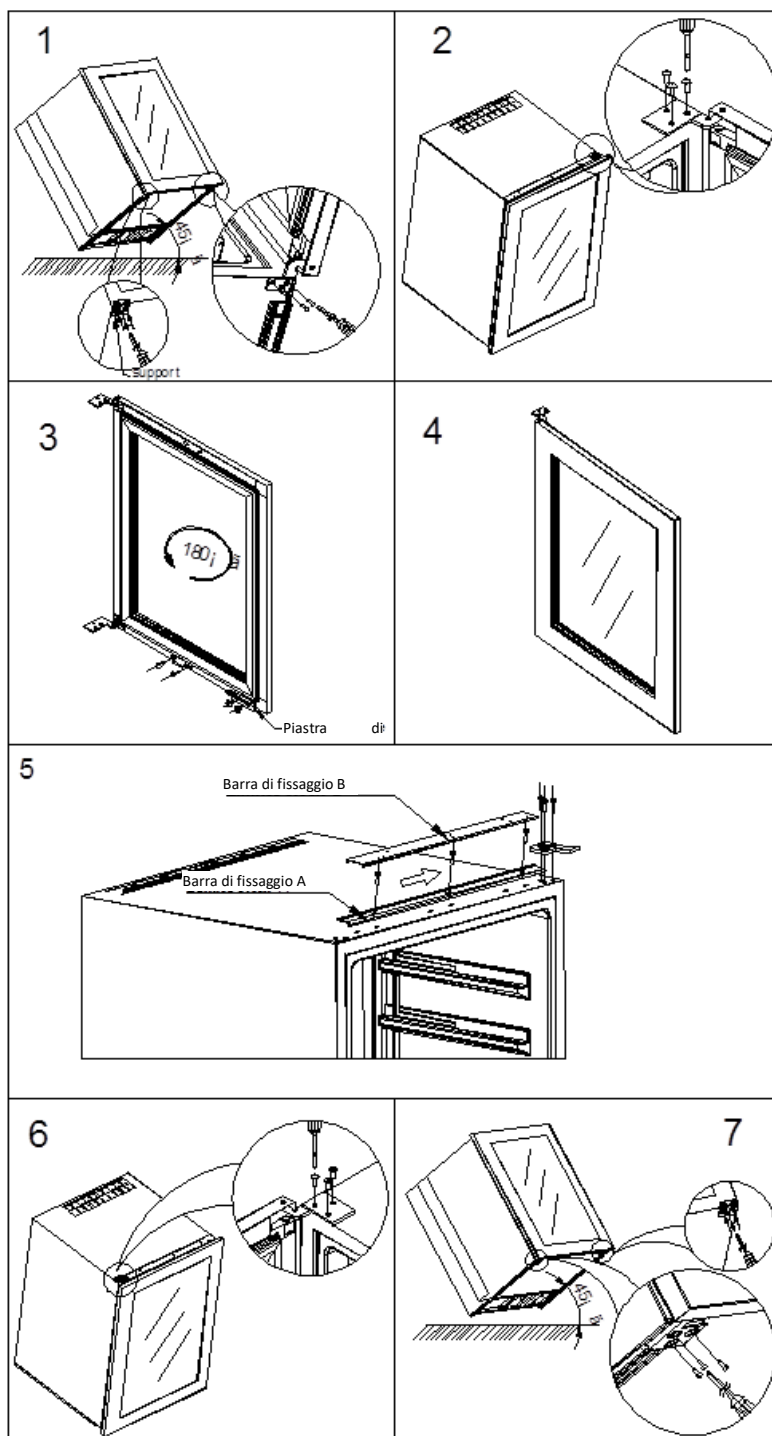
1. Dopo aver installato il frigo cantina nella sua nicchia, regolare il dispositivo di fissaggio superiore (a) accanto al mobile di cucina (b).
2. Fissare le 3 viti, attraverso il dispositivo di fissaggio superiore (a) sul mobile da cucina (b) facendo riferimento al disegno esplicativo qui sotto.



a. Dispositivo di fissaggio b. Mobile di cucina c. Vite d. Cacciavite e. Frigo cantina

Reversibilità della porta

Se si vuole invertire il senso di apertura della porta, che in origine è da sinistra a destra, seguire la procedura descritta di seguito.



1. Inclinare l'apparecchio di 45°, con un cacciavite togliere le viti della cerniera inferiore destra e i supporti delle viti (Fig.1).
2. Livellare il frigo cantina, tenere saldamente la porta e togliere sempre con l'aiuto di un cacciavite anche le viti della cerniera superiore destra. Rimuovere delicatamente la porta e metterla in un luogo sicuro e quindi rovesciare la porta di 180° (Fig.2, Fig.3 e Fig.4).
3. Togliere la barra di fissaggio B indicata dalle frecce sul disegno, poi togliere tutte le viti della barra di fissaggio A per togliere anche quest'ultima. Avvitare la barra di fissaggio A sul lato destro, poi la barra

di fissaggio B e fissare la porta con le viti. Quindi avvitarlo il supporto della porta sul lato destro (Fig.5, Fig.6 e Fig.7).

Nota: questa è un'operazione da eseguire per 2 persone








4. ISTRUZIONI D'USO

Si raccomanda di installare l'apparecchio in un locale **la cui temperatura ambiente sia compresa tra 16 e 32 °C**. Se la temperatura ambiente è superiore o inferiore a quella raccomandata, il rendimento dell'apparecchio può esserne influenzato e potrebbe non essere possibile ottenere la temperatura tra 5-20 °C/5-10 °C/10-20 °C.

Regolazione della temperatura

➤ **Comandi zona superiore e zona intermedia del frigo cantina**



- 1) “  ” pulsante
Per accendere/spegnere l'apparecchio.
Tenere premuto il pulsante per circa 3 secondi.
- 2) “  ” pulsante (sinistra)
Per impostare la temperatura della zona superiore.
Premendo questo pulsante, la temperatura aumenterà di 1 °C.
- 3) “  ” pulsante (sinistra)
Per impostare la temperatura della zona superiore.
Premendo questo pulsante, la temperatura si abbasserà di 1 °C.
- 4) Display a LED
Visualizza la temperatura della zona superiore.
- 5) “  ” spia luminosa
Il compressore è in funzione.
- 6) Display a LED
Visualizza la temperatura della zona intermedia/di mezzo.
- 7) “  ” pulsante (destra)
Per impostare la temperatura della zona intermedia/di mezzo.
Premendo questo pulsante, la temperatura aumenterà di 1 °C.
- 8) “  ” pulsante (destra)
Per impostare la temperatura della zona intermedia/di mezzo.
Premendo questo pulsante, la temperatura si abbasserà di 1 °C.
- 9) “  ” pulsante
Per accendere o spegnere la luce interna.

➤ **Regolazione della temperatura**

Ogni compartimento del frigo cantina (superiore e intermedio) è indipendente e viene gestito separatamente. Per regolare la temperatura:

- Quando si preme il tasto o , il sistema passerà automaticamente ai parametri della zona superiore o intermedia. Il display lampeggia e visualizza la temperatura impostata.
- Premendo una volta il pulsante, la temperatura aumenterà o si abbasserà di 1 °C. In caso di superamento del valore minimo che può essere impostato, il valore passerà automaticamente a quello della temperatura più elevata. Smettendo di premere il tasto per 5 secondi, il display smette di lampeggiare e si esce dal menu di regolazione.

Compartimento superiore: la temperatura può essere regolata da 5 °C a 20 °C.

Compartimento intermedio: la temperatura può essere regolata da 5 °C a 10 °C.

- Se si vuole controllare qual è la temperatura attuale, premere il tasto o per 3 secondi, sul display comparirà la temperatura attuale. Dopo 5 secondi, verrà visualizzata la temperatura impostata.

➤ **Comando zona inferiore del frigo cantina**



- 1) “ ” spia luminosa
Il compressore è in funzione.
- 2) Display a LED
Visualizza la temperatura della zona inferiore.
- 3) “ ” pulsante (destra)
Per impostare la temperatura della zona inferiore.
Premendo questo pulsante, la temperatura aumenterà di 1 °C.
- 4) “ ” pulsante (destra)
Per impostare la temperatura della zona inferiore.
Premendo questo pulsante, la temperatura si abbasserà di 1 °C.

➤ **Regolazione della temperatura**

Per regolare la temperatura:

- Quando si preme il tasto o , il sistema passerà automaticamente ai parametri della zona inferiore. Il display lampeggia e visualizza la temperatura impostata.
- Premendo una volta il pulsante, la temperatura aumenterà o si abbasserà di 1 °C. In caso di superamento del valore minimo che può essere impostato, il valore passerà automaticamente a quello della temperatura più elevata. Smettendo di premere il tasto per 5 secondi, il display smette di lampeggiare e si esce dal menu di regolazione.
- La temperatura può essere regolata da 10 °C a 20 °C.

Funzionalità

- **Allarme di temperatura**


Se la temperatura interna è superiore a 23 °C, sul display comparirà "HI" e ogni ora si attiverà un allarme sonoro. L'allarme serve per avvisare che la temperatura interna è troppo alta; verificarne la causa. Se la temperatura interna è inferiore a 0 °C, sul display comparirà "LO", si attiveranno contemporaneamente un allarme sonoro e una spia luminosa di malfunzionamento.


- **Funzione di memorizzazione della temperatura**

In caso di interruzione di corrente, il frigo cantina può memorizzare le ultime impostazioni in modo che quando ritorna la corrente, possano essere di nuovo operative.

Luce interna

Per ridurre il consumo di corrente, la luce interna di questo frigo cantina si spegne automaticamente dopo 10 minuti.

Se si vuole che la luce interna resti sempre accesa, premere il pulsante  per 5 secondi: sul display compare il messaggio "LP". Dopo 4 secondi, il display torna alla normalità e la luce resterà accesa fino a quando non verrà spenta manualmente.

Se si vuole ritornare all'impostazione iniziale e risparmiare corrente (consigliato), premere il pulsante  per 5 secondi: sul display compare il messaggio "LF". Dopo 4 secondi, il display torna alla normalità e la luce si spegnerà automaticamente dopo 10 minuti.

5. DISPOSITIVI

Sistema di climatizzazione

Secondo il parere degli specialisti, la temperatura ideale di conservazione dei vini si aggira a circa 12 °C, restando in una forchetta che va da 10 °C a 14 °C. Non va confusa con la temperatura di servizio, la quale varia a seconda del tipo di vino da 5 a 20 °C.

È soprattutto fondamentale evitare brusche variazioni della temperatura. Progettato da specialisti per i conoscitori di vini, questo apparecchio, diversamente da un semplice frigo, tiene conto di quanto i grandi cru siano sensibili alle brusche variazioni di temperatura e garantisce un controllo preciso di una **temperatura media costante**.

Sistema antivibrazioni

Il compressore frigorifero è dotato di ammortizzatori speciali (*silent-block*) e il vano interno è isolato dalla scocca da uno spesso strato di schiuma di poliuretano. Queste caratteristiche consentono di evitare la trasmissione delle vibrazioni ai vini.

Sistema di umidificazione

Questo apparecchio è dotato di una vaschetta che consente di mantenere il giusto livello di umidità. Se l'umidità è troppo bassa, riempire il serbatoio per $\frac{3}{4}$ della capacità. Controllare di tanto in tanto il livello e aggiungere acqua se necessario. Accertarsi che la vaschetta contenga sempre dell'acqua.

Pensato dagli specialisti per i conoscitori di vini, la marca Avintage ha preso in considerazione la sensibilità dei tappi ad un'umidità ambiente troppo bassa. È per questo che la vaschetta deve essere collocata sul ripiano sotto il ventilatore, situato sul fondo, per fornire un'umidità minima. Ricordarsi di controllare il livello dell'acqua se si conservano dei vini per un lungo periodo e non si dedica l'apparecchio solamente per portarli alla temperatura di servizio (con rapide rotazioni delle bottiglie).

Accertarsi che la vaschetta sia ben fissata per evitare fuoriuscite di liquido.

Sistema anti-UV

La luce accelera l'invecchiamento dei vini. Nei nostri frigo cantina a porta piena, i vini sono naturalmente riparati, ovviamente se si evita di aprire l'apparecchio troppo spesso. Questo modello con porta a vetro è stato sottoposto ad un trattamento particolare che filtra i raggi ultravioletti nocivi; i vini quindi sono completamente riparati dalla luce.

Sbrinamento

L'apparecchio è dotato di un ciclo automatico di sbrinamento. Durante l'arresto del ciclo di raffreddamento, le superfici refrigerate dell'apparecchio verranno sbrinate automaticamente. L'acqua di sbrinamento formatasi viene scaricata in una vaschetta di evaporazione della condensa, situata sul retro dell'apparecchio vicino al compressore. Sarà il calore prodotto dal compressore a far evaporare la condensa raccolta nella vaschetta.

Il sistema inverno

Il kit inverno è un sistema per senza gelo che consente al frigo cantina di funzionare in un ambiente in cui la temperatura sia compresa tra 0 e 32 °C. Un sensore situato all'interno dell'apparecchio attiva una resistenza elettrica a bassa potenza quando la temperatura dell'apparecchio è di 3 °C più bassa di quella impostata. Questa resistenza è a bassa potenza per evitare un brusco aumento della temperatura del vino e quindi degli shock termici dannosi per la sua corretta conservazione.

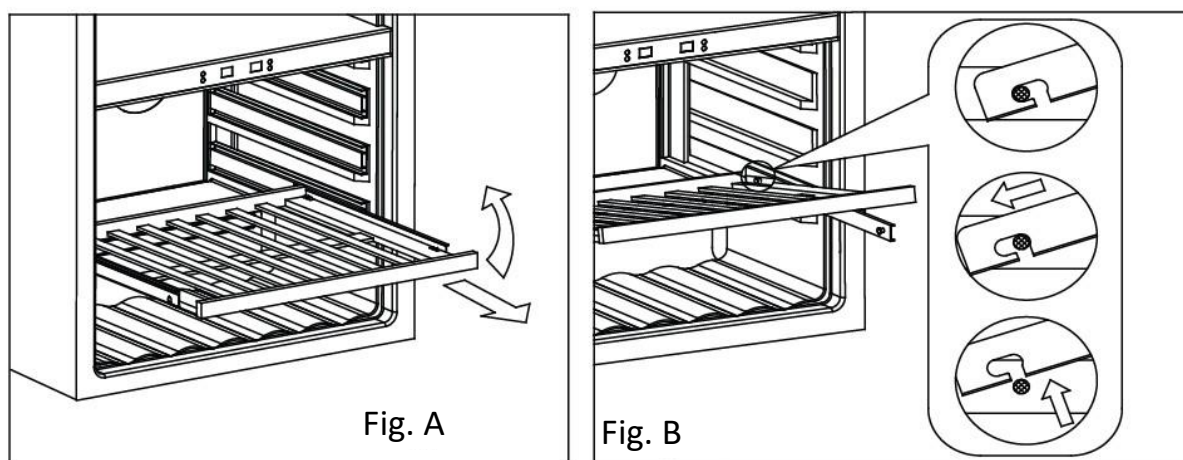
Questo kit è destinato a riscaldare la temperatura interna del frigo cantina prima che ci sia uno scambio termico con le bottiglie. Il sistema inverno consente di mantenere la temperatura all'interno del frigo cantina sempre uguale a quella programmata. Il sistema si attiva e porta la temperatura interna a quella impostata, quindi si arresta.

Ripiani

Per evitare di danneggiare la guarnizione della porta, accertarsi che sia completamente aperta prima di estrarre i ripiani fuori dal compartimento.

Per togliere i ripiani:

1. Tirare su tutto il ripiano che si vuole estrarre (Fig. A)
2. Sollevare la parte anteriore del ripiano verso l'alto (Fig. A)
3. Tenere il ripiano di traverso verso l'alto, quindi spingerlo e poi sollevarlo per liberarlo dagli ammortizzatori posteriori (Fig. B)



6. CARICO

Le quantità massime dichiarate di carico di bottiglie sono fornite a titolo indicativo come configurazione di fabbrica; non hanno valore contrattuale ma servono soltanto (come la capacità in litri dei frigoriferi) per avere un'idea delle dimensioni dell'apparecchio.

Corrispondono a dei test effettuati con una bottiglia campione: la bottiglia tipo "bordolese tradizionale 75 cl" (la normalizzazione riconosce per ogni forma di bottiglie un'origine geografica: bordolese, borgognona, ad anfora tipica della Provenza, ecc. e un tipo: normale, pesante, alleggerita, affusolata, ecc., ognuna con il suo proprio diametro e altezza).

In realtà, è possibile inserire, al limite, più bottiglie dello stesso tipo impilate senza usare i ripiani, ma un "cantina diversificata" è formata da una gran varietà di bottiglie e l'aspetto della "praticità" nella gestione quotidiana di un frigo cantina ne limita il carico. Pertanto il carico reale sarà probabilmente un po' meno del massimo dichiarato.

Esempi di temperatura di servizio

Da rispettare per le degustazioni in modo da poter assaporare tutta la ricchezza aromatica dei vini!

Le opinioni possono variare, così come la temperatura ambiente, ma solitamente si considera:

Vini pregiati Bordeaux – Rossi	16 – 17 °C
Vini pregiati di Borgogna – Rossi	15 – 16 °C
Grandi cru bianchi secchi	14 – 16 °C
Rossi leggeri, fruttati, giovani	11 – 12 °C
Rosati di Provenza, vini novelli	10 – 12 °C
Bianchi secchi e vini tipici rossi	10 – 12 °C
Vini tipici bianchi	8 – 10 °C
Champagne	7 – 8 °C
Vini liquorosi	6 °C

7. PULIZIA E MANUTENZIONE

Prima di pulire l'apparecchio (operazione da fare regolarmente), scollegare l'apparecchio togliendo la spina dalla presa di corrente o staccando il fusibile da cui dipende.

Consigliamo prima del primo utilizzo e in seguito regolarmente, di pulire l'interno e l'esterno (lato frontale, fianchi e piano superiore) con acqua tiepida e detersivo delicato. Risciacquare con acqua pulita e lasciare asciugare totalmente prima di ricollegare l'apparecchio alla corrente. Per la pulizia non vanno usati solventi né prodotti abrasivi.

La prima volta che si accende l'apparecchio, è possibile che emani degli odori residui. In tal caso, far funzionare l'apparecchio a vuoto per alcune ore impostando la temperatura più fredda. Il freddo eliminerà gli eventuali odori.

In caso di interruzione della corrente

Nella maggior parte dei casi, la corrente viene ripristinata in fretta. Un'interruzione di 1 o 2 ore non modificherà la temperatura del frigo cantina. Per proteggere i vini durante le interruzioni di corrente, evitare il più possibile di aprire la porta. In caso di interruzione di corrente molto prolungata, prendere le misure necessarie per proteggere i vini.

- Se l'apparecchio è stato scollegato dalla presa, è stato spento o c'è stata un'interruzione di corrente, bisognerà aspettare 3-5 minuti prima di riaccenderlo. Se si prova ad accenderlo prima, il compressore si metterà in funzione solo dopo 3/5 minuti (se la temperatura lo necessita).

- Al primo avvio e dopo un arresto prolungato del frigo cantina, è possibile che al momento del riavvio le temperature impostate e quelle visualizzate non corrispondano. È normale. Bisognerà aspettare alcune ore prima che le temperature si ristabilizzino.

Se si va in vacanza

- **Vacanze brevi:** lasciare il frigo cantina in funzione se ci si assenta per meno di 3 settimane.
- **Vacanze lunghe:** se l'apparecchio non sarà utilizzato per diversi mesi, togliere tutte le bottiglie e tutti gli accessori, spegnere l'apparecchio e scollegarlo dalla presa della corrente. Pulire e asciugare accuratamente l'interno e l'esterno dell'apparecchio. Lasciare anche la porta aperta, bloccandola se necessario, per evitare la formazione di condensa, odori, muffa.

Spostamento del frigo cantina

- Scollegare il frigo cantina prima di qualsiasi operazione.
- Togliere tutte le bottiglie presenti nel frigo cantina e fissare gli elementi mobili.
- Per evitare di danneggiare le viti di livellamento dei piedini, avvitare a fondo nella loro base.
- Chiudere completamente la porta.
- Spostare l'apparecchio preferibilmente in posizione verticale o controllare le scritte sull'imballo per il senso nel quale può essere coricato l'apparecchio. Proteggere inoltre l'apparecchio con una coperta o un tessuto simile.

8. IN CASO DI GUASTI

Nonostante tutta la cura e l'attenzione che mettiamo nel fabbricare i nostri prodotti, l'eventualità di un guasto non può essere completamente esclusa. Prima di contattare il servizio assistenza del proprio rivenditore, si prega comunque di fare prima questi controlli:

- La spina elettrica è inserita correttamente
- Non è saltata la corrente
- La causa del guasto non è tra quelle descritte nella tabella alla fine di questo manuale.

IMPORTANTE: se il cavo di alimentazione fornito fosse danneggiato, deve essere sostituito dal produttore, da un servizio assistenza autorizzato del marchio o dal rivenditore. In ogni caso, deve essere sostituito da personale qualificato per evitare rischi di lesioni.

SE QUESTI CONTROLLI NON RISOLVONO LA SITUAZIONE, CONTATTARE IL SERVIZIO ASSISTENZA DEL PROPRIO RIVENDITORE.

ATTENZIONE!

Scollegare la spina dalla presa di corrente a muro prima di effettuare la pulizia o delle riparazioni!

9. PROBLEMI E POSSIBILI CAUSE

In molti casi è possibile risolvere dei semplici problemi del frigo cantina senza doversi rivolgere al servizio assistenza. Provare a seguire i consigli forniti qui sotto.

PROBLEMA	POSSIBILE CAUSA
<i>Il frigo cantina non si accende</i>	<ul style="list-style-type: none">• <i>La spina non è inserita.</i>• <i>Il pulsante Start/Stop è sulla posizione stop.</i>• <i>È saltato un fusibile nell'impianto elettrico.</i>
<i>Il frigo cantina non raffredda abbastanza</i>	<ul style="list-style-type: none">• <i>Controllare la temperatura impostata.</i>• <i>La temperatura esterna è superiore alla temperatura di utilizzo del frigo cantina.</i>• <i>Il frigo cantina è stato aperto troppo spesso.</i>• <i>Il frigo cantina non è ben chiuso.</i>• <i>La guarnizione della porta non tiene più.</i>• <i>Non c'è abbastanza spazio libero attorno all'apparecchio.</i>
<i>Il compressore continua ad accendersi e spegnersi</i>	<ul style="list-style-type: none">• <i>La temperatura esterna è troppo alta.</i>• <i>Sono state messe troppe bottiglie nel frigo cantina.</i>• <i>La porta del frigo cantina è stata aperta troppo spesso.</i>• <i>La porta non è ben chiusa.</i>• <i>L'impostazione non è stata fatta correttamente.</i>• <i>La guarnizione della porta non tiene più.</i>
<i>La luce non funziona</i>	<ul style="list-style-type: none">• <i>La spina non è inserita.</i>• <i>È saltato un fusibile nell'impianto elettrico.</i>• <i>Il LED è guasto/saltato; contattare il servizio assistenza.</i>• <i>Il pulsante della luce è su stop.</i>
<i>Vibrazioni</i>	<ul style="list-style-type: none">• <i>Accertarsi che il frigo cantina sia ben livellato.</i>• <i>Un rumore simile ad acqua che circola è dovuto al gas refrigerante ed è assolutamente normale.</i>
<i>Il frigo cantina è molto rumoroso</i>	<ul style="list-style-type: none">• <i>Alla fine del ciclo del compressore, si sente un rumore di acqua che circola.</i>• <i>Contrazioni ed espansioni delle pareti interne possono provocare dei colpi.</i>• <i>Il frigo cantina non è livellato.</i>
<i>La porta non chiude bene</i>	<ul style="list-style-type: none">• <i>Il frigo cantina non è livellato.</i>• <i>La guarnizione della porta è sporca o rovinata.</i>• <i>I ripiani non sono posizionati bene.</i>• <i>Una parte del contenuto impedisce alla porta di chiudersi.</i>

Sostituzione della lampada di illuminazione

È costituita da diodi elettroluminescenti (LED). Questo tipo di diodo non può essere sostituito dall'utilizzatore. La durata di vita dei LED è solitamente tale da non necessitare la loro sostituzione. Se tuttavia, malgrado la cura con cui è stato costruito il frigo cantina, i LED dovessero essere difettosi, rivolgersi al proprio servizio assistenza per l'intervento.

10. PROTEZIONE DELL'AMBIENTE

Questo prodotto è conforme alla Direttiva UE 2012/19/CE relativa ai rifiuti di apparecchi elettrici ed elettronici (RAEE). Assicurandosi che questo prodotto sia smaltito in modo corretto, si aiuta a prevenire le potenziali conseguenze negative per l'ambiente e la salute dell'uomo che potrebbero derivare da trattamenti non appropriati dei rifiuti di questo prodotto.



Il simbolo del cassonetto barrato apposto sull'apparecchio significa che una volta giunto a fine vita, non deve essere gettato assieme agli altri rifiuti domestici. Dovrà essere conferito ad un centro per la raccolta differenziata di apparecchi elettrici e/o elettronici oppure, se si acquista un apparecchio equivalente, al rivenditore del nuovo apparecchio.

L'utilizzatore è responsabile del conferimento dell'apparecchio a fine vita alle strutture di raccolta dei rifiuti idonee. Una raccolta differenziata ed appropriata, allo scopo di inviare l'apparecchio non utilizzato al riciclaggio, al trattamento e ad uno smaltimento ecosostenibile, contribuisce ad evitare i possibili effetti nocivi sull'ambiente e sulla salute dell'uomo ed a favorire il riciclaggio dei materiali di cui è fatto il prodotto.

Per ottenere informazioni più dettagliate sui sistemi di raccolta differenziata disponibili, rivolgersi al proprio servizio comunale di smaltimento dei rifiuti oppure al negozio in cui si è acquistato l'apparecchio.

11. AVVERTENZA

Al fine del continuo miglioramento dei nostri prodotti, ci riserviamo la possibilità di modificare le caratteristiche tecniche senza preavviso.

Le garanzie dei prodotti del marchio AVINTAGE sono stabilite esclusivamente dai distributori che abbiamo scelto. Nessun elemento contenuto nel presente manuale può essere interpretato come una garanzia supplementare.

FRIO ENTREPRISE non può essere ritenuta responsabile per errori o omissioni tecniche e di redazione eventualmente presenti in questo manuale.

Documento senza valore contrattuale.

SCHEDA PRODOTTO EUROPEA
secondo il regolamento (UE) N°1060/2010

-

FRIGO CANTINA DI SERVIZIO

MARCA	AVINTAGE
RIFERIMENTO COMMERCIALE	AVI97X3ZI
DATI ELETTRICI	220-240 V / 50 Hz
DIMENSIONI DEL PRODOTTO (L x P x A)	595 x 540 x 1788 mm
PESO NETTO	106 kg
CATEGORIA DELL'APPARECCHIO	2
CLASSE ENERGETICA	B
CONSUMO ELETTRICO	Consumo di energia di 216 kWh all'anno, calcolato sulla base del risultato ottenuto in 24 ore in condizioni di prova normalizzate. Il consumo di corrente reale dipende dalle condizioni d'uso e dalla collocazione dell'apparecchio.
CAPACITÀ	246 L
TEMPERATURA REGOLABILE	5 – 20°C/5 – 10°C/10 – 20°C
SBRINAMENTO	Sbrinamento automatico
CLASSE CLIMATICA	Classe climatica: N Questo apparecchio è destinato ad essere utilizzato ad una temperatura ambiente compresa tra i 16 °C (temperatura più bassa) e 32 °C (temperatura più alta).
LIVELLO DI RUMORE dB(A) RE 1 pW	45 dB(A)
TIPO DI INSTALLAZIONE	Inserimento in colonna

Questo apparecchio è destinato solamente alla conservazione di vini.

Vážený zákazník / Vážená zákaznice, nejdříve bychom Vám chtěli poděkovat za zakoupení výrobku **AVINTAGE** a doufáme, že tento spotřebič naplní Vaše očekávání.

Tento spotřebič slouží k uchovávání vín nebo k jejich ochlazení na teplotu vhodnou k servírování. Před použitím si, prosím, přečtěte a dodržujte bezpečnostní pravidla a provozní pokyny v tomto návodu.

1. DŮLEŽITÉ BEZPEČNOSTNÍ POKYNY

Pro vlastní bezpečnost a pro zajištění řádné a správné obsluhy spotřebiče si, ještě před jeho instalací a prvním uvedením do provozu, pozorně přečtěte instrukce obsažené v tomto návodu k obsluze a instalaci, včetně všech bezpečnostních pokynů a doporučení, které jsou v něm obsaženy. Předcházejte škodám na spotřebiči, majetku nebo nezáměrné újmě na zdraví zúčastněných osob svým i jejich úplným seznámením s principy obsluhy, fungování a bezpečnosti spojenými s tímto spotřebičem. Návod k obsluze pečlivě uschovejte v blízkosti spotřebiče pro jeho pozdější využití vámi nebo další osobou. Při postoupení, předání nebo prodeji spotřebiče další osobě zajistěte, aby byl spolu se spotřebičem předán i tento návod k obsluze a instalaci tak, aby mohl být zajištěn jeho další bezpečný a řádný provoz a obsluha.

Návod k obsluze uschovejte na bezpečném místě. Jeho pokyny byly sestaveny pro ochranu bezpečnosti uživatelů a jejich blízkých. Výrobce spotřebiče a jeho dodavatel se tímto zříkají zodpovědnosti za škody nebo zranění způsobené instalací nebo obsluhou spotřebiče v rozporu s instrukcemi obsaženými v tomto návodu k obsluze a instalaci.

Toto zařízení je určeno výhradně pro domácí použití a pro uskladnění zvláštních nápojů, uskladněných při vyšší teplotě, než se skladují čerstvé potraviny. Za žádných okolností není určeno pro skladování potravin.

Přesvědčte se, že elektrická instalace zodpovídá hodnotám,

uvedeným na štítku přístroje. Zařízení musí být připojeno k odborně instalovanému a uzemněnému rozvodu. Nesprávně prováděné opravy a připojení může být bezpečnostním rizikem. Pokud máte jakékoli pochybnosti, nechte svou elektroinstalaci prověřit odborným elektroinstalátérem.

Zařízení musí být správně připojeno do uzemněné zásuvky, aby byla zajištěna Vaše ochrana před úrazem elektrickým proudem. Neodpojujte ani neodstraňujte zemnicí vodič, který je součástí dodaného připojovacího kabelu.

Pro Vaši bezpečnost k připojení vinotéky nepoužívejte prodlužovací kabely.

V případě poškození zařízení (nárazem, elektrickým přepětím, bleskem, vodou, ohněm, apod.,) jeho používání může být nebezpečné. Odpojte napájecí kabel a nechte vinotéku prohlédnout autorizovaným servisním pracovníkem.

Nevyměňujte ani neopravujte poškozený přívodní kabel svépomocí. obraťte se na svůj autorizovaný servis anebo autorizovanou servisní dílnu.

Zařízení musí umožňovat přístup k elektrické zásuvce. Nepokoušejte se odsouvat naplněnou vinotéku, může dojít k neopravitelnému poškození korpusu. Elektrické součásti zařízení nesmějí být přímo přístupné.

- Zabraňte dětem v přístupu k zařízení.
- Nepoužívejte přístroj ve venkovním prostředí.

V případě nenadálého rozlití tekutiny (rozbitá láhev apod.,) na

elektrické součásti (motor, atd.,) okamžitě odpojte hlavní přívod ze zásuvky.

Neponořujte hlavní přívod a zástrčku do vody, případně do jiné tekutiny. Nedotýkejte se zařízení vlhkými rukami.

Nevystavujte zařízení tepelným zdrojům a přímému slunečnímu světlu.

Nenechávejte kabel přeložený přes ostré hrany aby nedošlo k jeho poškození.

Při odpojování vinotéky ze sítě tahejte vždy za zástrčku, nikoli za napájecí kabel.

Ujistěte se, zda je Vaše zařízení postaveno v místě s dostatečnou únosností podlahy (jedna 75 cl láhev má hmotnost cca 1.3 kg). Vinotéka musí stát na vodorovném povrchu. Pokud stavíte zařízení na koberec nebo jiný měkký povrch, podložte jej pevnou a stabilní podložkou, která unese jeho váhu.

Při vytahování polic dbejte na plné otevření dveří, abyste zabránili poškození dveřního těsnění.

Bezpečnost dětí a znevýhodněných osob

- Osoby mladší osmi let a osoby se sníženými fyzickými, psychickými nebo smyslovými schopnostmi nebo osoby nedostatečně obeznámené s principy obsluhy a fungování tohoto spotřebiče jej smějí používat pouze pod dohledem nebo předchozí jasně a srozumitelné instrukci osobou s dostatečnou znalostí, zodpovědnou za jejich bezpečnost.
- Údržbu a čištění spotřebiče nelze svěřit dětem bez dozoru.

- Obalové materiály odstraňte z dosahu dětí. Hrozí nebezpečí udušení
- Nebezpečí uvěznění a udušení dětí hrozí také od vyřazeného spotřebiče postaveného v garáži nebo na jiném místě domu. Je nutné učinit příslušná opatření, aby se dítě nedostalo do podobné situace.
- Pokud vyhazujete spotřebič po ukončení jeho životnosti, odstříhněte jeho napájecí kabel těsně u výstupu ze skříně, odmontujte dveře a uložte spotřebič na bezpečném místě, aby nedošlo k úrazu
- Pokud likvidujete staré zařízení s pružinovým zámkem dveří nebo víka, zajistěte rozebrání zámku tak, aby se stal nepoužitelným. Takto zabráníte uvěznění dítěte.
- Zajistěte, aby se dítě do 8 let nedostalo k napájecímu kabelu zařízení
- Než zařízení vyhodíte, sejměte dveře a nechte police uvnitř, aby se děti nemohly snadno dostat dovnitř.

Obecné bezpečnostní pokyny

POZOR! Tento spotřebič je určen výhradně k běžnému domácímu použití.

POZOR! Uvnitř spotřebiče nikdy neskladujte hořlavé substance, například spreje s hořlavými hnacími plyny.

POZOR! Poškozený napájecí kabel spotřebiče musí být, z bezpečnostních důvodů, neprodleně opraven nebo nahrazen výhradně pověřeným zaměstnancem výrobce nebo kvalifikovaným zaměstnancem autorizovaného poprodejního servisu dodavatele.

POZOR! Všechny ventilační otvory spotřebiče musí zůstat po

jeho instalaci a obzvláště vestavbě volné. Zajistěte, aby byl kolem spotřebiče dostatek volného prostoru pro řádnou cirkulaci vzduchu, zejména v okolí prostor vzduchových vstupů a výstupů.

POZOR! Za všech okolností předcházejte poškození rozvodů chladicího okruhu.

POZOR! Ve vnitřních prostorách spotřebiče nepoužívejte elektrické přístroje a zařízení s výjimkou případů explicitně povolených výrobcem zařízení.

POZOR! Chladicí a izolační systém spotřebiče obsahují hořlavé plyny. Při ukončení jeho životnosti je proto potřeba dodržet přísná pravidla bezpečnosti a k likvidaci spotřebiče využít služeb specializovaných center pro likvidaci vysloužilých elektrických a elektronických zařízení. Spotřebič, a to ani po ukončení jeho životnosti, nevystavujte ohni!

POZOR! Použité chladivo R600a, patří mezi hořlavé a výbušné látky. Při manipulaci s ohněm dbejte zvýšené opatrnosti.

Chladivo

Spotřebič využívá jako své chladicí médium isobutan (R600a) – k životnímu prostředí šetrný, přesto snadno vznětlivý a tedy velmi nebezpečný plyn. Při transportech spotřebiče a jeho instalaci důsledně dbejte na to, aby nedošlo k poškození žádné z částí rozvodu chladicího systému. Chladicí médium (R600a) je vysoce hořlavý plyn!

POZOR: Nebezpečí požáru!

Při poškození rozvodů chladicího okruhu spotřebiče:
odstraňte z jeho bezprostřední blízkosti zápalné zdroje a otevřený

plamen.

Řádně větrejte místnost, ve které je spotřebič instalován.

Nepokoušejte se o změny nebo zásahy do technických parametrů spotřebiče – neodborné zásahy do zařízení představují výrazné riziko ohrožení zdraví uživatelů!

Každé poškození napájecího kabelu zařízení může mít za následek zkrat a požár.

Elektrická bezpečnost

Výrobce i dodavatel se zříkají zodpovědnosti za nehody a problémy způsobené nesprávnou nebo neodbornou instalací spotřebiče nebo jeho instalací v rozporu s pokyny obsaženými v tomto návodu k obsluze a instalaci.

Napájecí kabel spotřebiče nesmí být prodlužován/nastavován. K připojení spotřebiče k elektrické síti nepoužívejte prodlužovací šňůry, adaptéry ani sdružené zásuvky.

Před připojením spotřebiče k síti prověřte bezvadný stav síťové zásuvky. Připojení k poškozené nebo uvolněné zásuvce může být příčinou přehřátí spotřebiče a jeho vznícení nebo exploze.

Zásuvka, která slouží k napájení spotřebiče, musí zůstat po jeho instalaci snadno přístupná.

Při odpojování spotřebiče ze sítě nikdy netahejte za samotný kabel, ale vždy jej pevně uchopte za zástrčku a odpojte jejím vytažením ze síťové zásuvky.

Nikdy neodstraňujte bezpečnostní /zemní vodič!

Spotřebič nikdy nezapojujte/neprovozujte bez řádně instalovaného krytu vnitřního osvětlení.

Před výměnou žárovky vnitřního osvětlení spotřebič vždy nejprve odpojte od zdroje elektrického napětí.

Tento spotřebič je koncipován pro napájení jednofázovým proudem 220~240V/50Hz přes předpisově instalovanou uzemněnou zásuvku.

Poškozený napájecí kabel spotřebiče sami neopravujte! Neprodleně kontaktujte autorizovaný poprodejní servis.

Napájecí zásuvka by měla být umístěna mimo dosah dětí v dostatečné blízkosti od spotřebiče tak, aby bylo možné v kterémkoli okamžiku jeho snadné odpojení od zdroje napětí. V případě pochybností kontaktujte kvalifikovaného elektrotechnika.

Každodenní provoz

- Zařízení je určeno výhradně pro uchovávání vína.
- Uvnitř spotřebiče nikdy neskladujte hořlavé nebo vznětlivé látky, zvláště tekutiny. Hrozí riziko vznícení nebo exploze.
- Poblíž plastových částí zařízení neumísťujte horké předměty.
- Dodržujte doporučení pro provoz zařízení a skladování dané tímto návodem.
- Z bezprostřední blízkosti spotřebiče pro prevenci rizika jeho vznícení a požáru odstraňte všechny zápalné zdroje (svíčky, svítidla, aj. zápalné zdroje s otevřeným plamenem).
- Zařízení je určeno pro uchovávání nápojů v normální domácnosti, jak je vysvětleno v tomto manuálu.

- Zařízení má značnou hmotnost. Při přesouvání je potřeba být značně opatrný. Pokud má přístroj kolečka, tyto jsou určena pouze pro usazení vinotéky na určené místo. Nepřesouvejte na kolečkách na velké vzdálenosti.
- Nepoužívejte zásuvky, dveře apod., jako podstavce pro umístění vinotéky.
- Nepřetěžujte police a nepoužívejte křehké materiály polic. Zabráníte tak poškození a úrazům.

Čištění a servis

- Před prováděním servisních prací odpojte zařízení od elektrické sítě.
- Při čištění zařízení nepoužívejte kovové předměty, parní systémy, prchavé kapaliny, organická rozpouštědla nebo abraziva.
- Nikdy nepoužívejte hořlaviny. Výpary představují nebezpečí výbuchu.
- Pro odstraňování ledu nepoužívejte ostré předměty. Použijte plastovou škrabku.

Doporučení pro instalaci

- Neumísťujte zařízení ve vlhkých prostorech.
- Nevystavujte zařízení přímému slunečnímu světlu nebo horku (topidla, radiátory, kamna, atd.). Přímé sluneční světlo může poškodit akrylovou barvu a tepelné zdroje mohou ovlivnit spotřebu elektrické energie. Extrémní chlad nebo horko může také ovlivnit správnou funkci zařízení.
- Zapojte vinotéku do samostatné, řádně instalované a uzemněné zásuvky. Nikdy neodstraňujte ze zástrčky uzemňovací kolík. Veškeré otázky ohledně elektrické instalace a uzemnění

Vám zodpoví autorizovaný elektroinstalatér, nebo servisní centrum.

- Pro správné připojení vinotéky do sítě se řiďte doporučením tohoto návodu.
- Spotřebič vybalte (odstraňte ochranné a obalové materiály také z interiéru spotřebiče). Vizuálně zkontrolujte jeho bezchybný stav. Jeví-li spotřebič známky poškození, instalaci přerušte a kontaktujte prodejce, u kterého jste jej zakoupili. Pro tento případ si uschovejte obalový materiál, v němž byl spotřebič dodán.
- Před připojením vinotéky k síti ji nechte ustálit po dobu alespoň 24 hodin ve vertikální klidové poloze. Tímto krokem předejdete možnému poškození nebo poruchám funkčnosti chladicího okruhu spotřebiče v důsledku jeho předchozího transportu.
- Abyste zabránili přehřátí, je nutno zajistit dobrou cirkulaci vzduchu. Řiďte se poskytnutými informacemi.
- Pro snížení rizika požáru zajistěte, aby zařízení nebo jeho části (zejména kompresor, kondenzátor) nebylo v kontaktu se zdí nebo s horkými předměty. Řiďte se doporučeními pro instalaci.
- Zařízení nesmí být postaveno v blízkosti radiátorů, varných desek nebo plynových hořáků.
- Zajistěte, aby byla elektrická zásuvka přístupná také po instalaci vinotéky.

Úspora energie

Pro snížení spotřeby elektřiny vašeho zařízení:

- ✓ Umístěte vinotéku na vhodném místě (viz doporučení pro instalaci).
- ✓ Dveře vinotéky otevírejte na nevyhnutně krátkou dobu.

- ✓ Abyste zajistili správnou funkci přístroje, pravidelně čistěte kondenzátor (viz část Údržba).
- ✓ Pravidelně kontrolujte těsnění dveří a jejich řádné zavírání. Veškeré problémy řešte s Vaším poprodejním servisním střediskem.

Řešení závad

- Elektrická instalace by měla být provedena kvalifikovaným elektroinstalátérem.
- Servis zařízení musí být prováděn autorizovaným servisním střediskem za použití původních náhradních dílů od výrobce.

Zařízení je určeno pouze pro domácí použití. Výrobce neručí za vinotéku pokud je používána jinak, než je stanoveno v tomto návodu.



R600a

Bezpečnostní upozornění

- Pozor — nezakrývejte ventilační mřížky přístroje. Udržujte tyto ventilační otvory volné, bez překážek a průchozí.
- Pozor – V zařízení neskladujte výbušné látky, jako plechovky s aerosolem a hořlavými hnacími plyny.
- Pozor – Nepoškozujte chladicí okruh zařízení.
- Pozor — chladicí okruh je naplněn izobutanem (R600a), a neměl by být umístěn poblíž zdroje ohně (např. volné elektrické kontakty, které by se mohly propojit v případě úniku chladiva). Typ chladiva je uveden na identifikačním štítku vinotéky.

- **Pozor** — nepoužívejte elektrická zařízení uvnitř vinotéky, pokud nejde vysloveně o ty, která jsou doporučena výrobcem.

Spotřebič splňuje požadavky vyplývající ze všech relevantních evropských směrnic ve znění příslušných platných úprav, zvláště pak požadavky vyplývající z těchto směrnic:

- 2011/65/EU (ROHS)
- 2014/35/EU o elektrické bezpečnosti
- 2014/30/EU o elektromagnetické kompatibilitě
- 643/2009/CE týkající se energetických štítků



2. TECHNICKÉ ÚDAJE

Níže je uveden příklad typového štítku:

avintage ●●●	
Référence : AVI97X3ZI	Cave à Vin / Wine Cellar
Service Ref: AVI97X3ZI/2	S/N
MODÈLE USINE: WB108	Gas réfrigérant : R600a /55g
Volume total Net: 246L	Agent isolant: Cyclopentane
Classe climatique = N	Consommation: 0,592 Kwh/24h
Classe de protection contre les chocs électriques: I	
Puissance de la lampe : 0,7Wx3W	Made in PRC
220-240V 50Hz Max 165W / 0,8A	
Climadiff / FRIIO SAS – 143 boulevard Pierre	  
Lefaucheux 72230 Arnage – France	

Výrobní štítek je upevněn uvnitř zadní části zařízení, v závislosti od modelu a obsahuje veškeré informace o Vašem zařízení.

Doporučujeme, abyste si poznamenali sériové číslo vinotéky do tohoto návodu ještě před instalací pro pozdější použití (technické práce, žádost o asistenci apod.).

Přístup k již instalovanému zařízení není snadný.

UPOZORNĚNÍ: Bez těchto informací není možná jakákoli servisní asistence.

3. INSTALAČNÍ INSTRUKCE

Před použitím zařízení

- Odstraňte obalové materiály zevnitř a zvenčí vinotéky.
- Před připojením zařízení k elektrické síti jej nechte stát po dobu nejméně 24 hodin. Snížíte tím riziko závady v chladivovém systému vlivem nakládání během transportu.
- Vnitřek vinotéky vyčistěte vlažnou vodou a měkkou utěrkou.
- Při likvidaci vysloužilého zařízení zanechte přístroj na příslušnou skládku oprávněnou k nakládání s elektroodpady.
- Spotřebič postavte na pevnou podlahu s dostatečnou nosností, schopnou unést tíhu plně zatížené vinotéky. Pro vyvážení do vodorovné polohy použijte k nastavení přední nožku ve spodní části zařízení.
- Nezakrývejte ventilační otvory.
- Zařízení není určeno pro umístění do garáží nebo sklepa.
- Pouze pro vnitřní použití.
- Zařízení je určeno pro vestavbu do kuchyňského nábytku (plná vestavba). Řiďte se typovým štítkem na zadní straně spotřebiče.
- Zařízení je určeno výhradně pro skladování vína.
- Zařízení používá chladivo s vysoce hořlavými vlastnostmi. Vyvarujte se poškození chladivového okruhu!

Pozor

- Víno uchovávejte v uzavřených lahvích
- Nepřetěžujte skříň vinotéky.
- Neotvírejte dveře vinotéky zbytečně
- Nepotahujte police alobalem či jinou fólií, to může zabránit potřebné cirkulaci vzduchu.
- Pokud je zařízení ponecháno prázdné delší dobu, je vhodné jej odpojit od sítě a po vyčištění ponechat dveře pootevřené, aby bylo zajištěno větrání a zabráněno kondenzaci par nebo tvorbě zápachů.

POZOR: Nevystavujte zařízení zápalným látkám.

Klimatické třídy

Zařízení je určeno k provozu ve vnitřním prostředí při teplotách specifikovaných jeho klimatickou třídou, která je uvedena na výrobním štítku:

KLIMATICKÁ TRIDA	SYMBOL	ROZSAH OKOLNÍCH TEPLŮT (°C)
Subnormální	SN	Od +10 do +32
Normální	N	Od +16 do +32
Subtropická	ST	Od +16 do +38
Tropická	T	Od +16 do +43

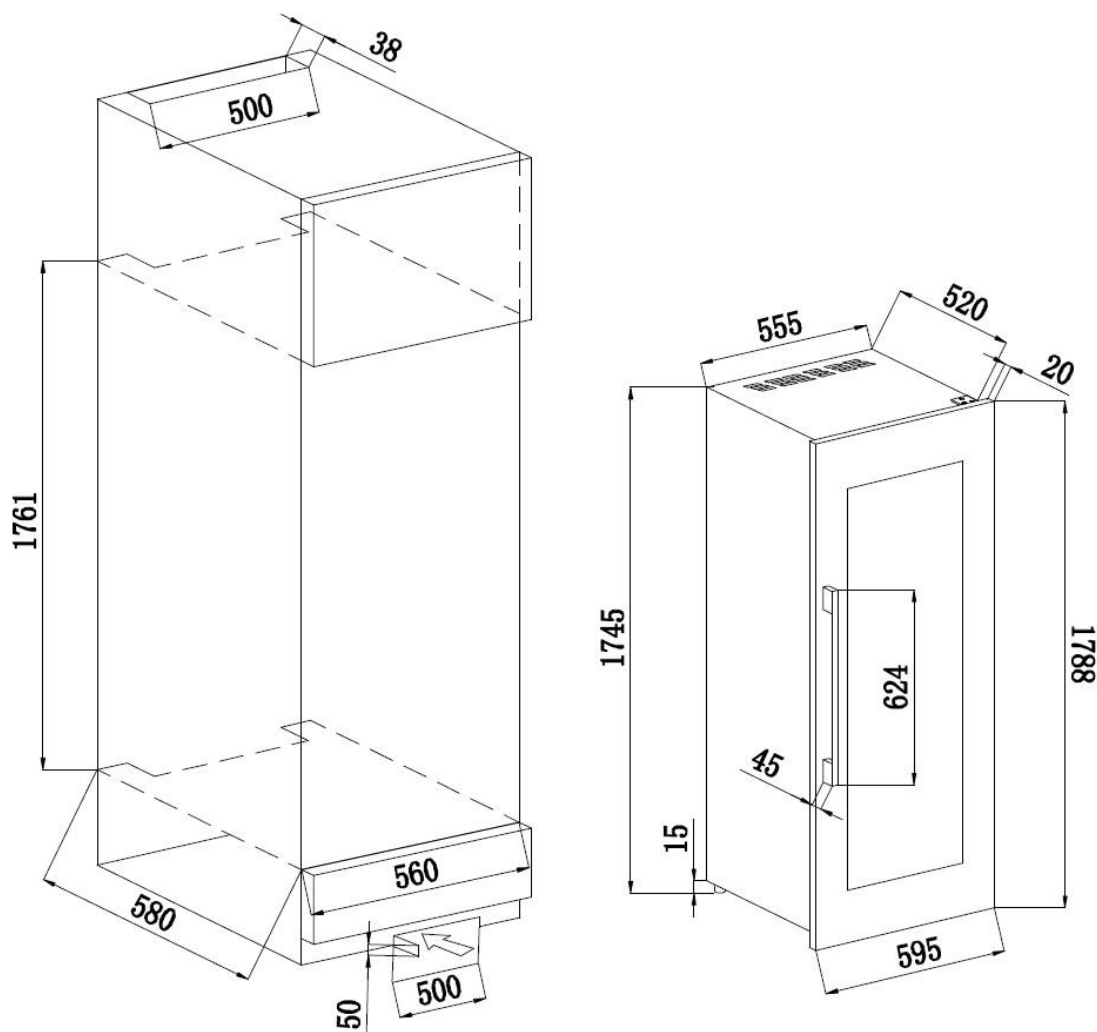
Vestavba

Dveřní těsnění vinotéky těsní instalované zařízení téměř dokonale.

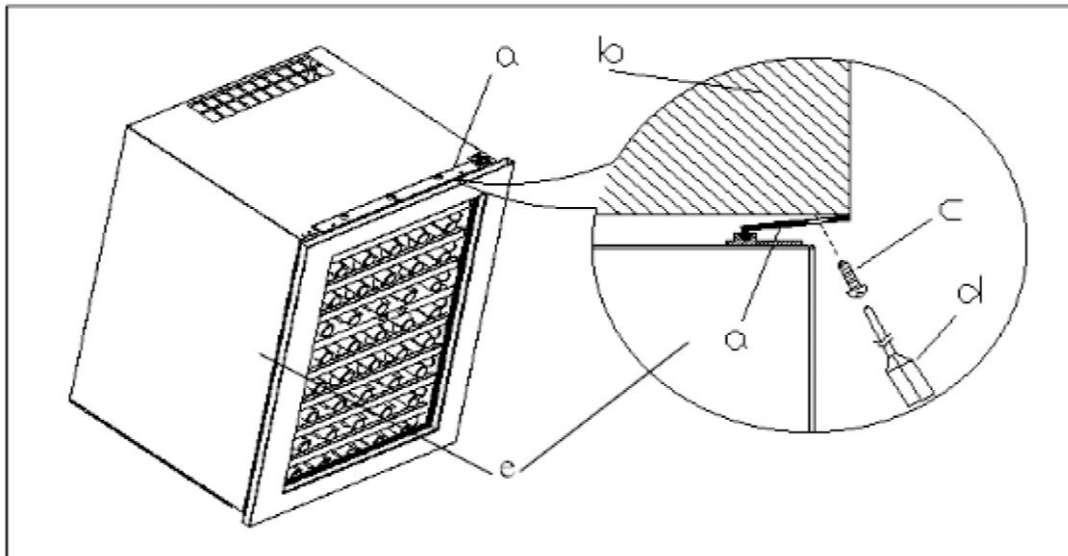
POZOR: Berte v úvahu, že pro všechny tyto modely musí být vytvořeny větrací otvory pro nasávání a výdech chladicího vzduchu.

Teplý vzduch musí být hnán větracím systémem směrem k zadní stěně vinotéky a pak směrem nahoru ven z vestavby. Větrací kanály musí mít plochu nejméně 200 cm².

Upozornění: Aby byla zajištěna správná funkce zařízení nikdy nezakrývejte ventilační otvory a mřížky.



1. Po vložení vinotéky do určeného prostoru přiložte vymežovací lišty (a) těsně ke kuchyňské skříňce (b).
2. Zašroubujte 3 ks šroubky přes vymežovací lištu (a) do kuchyňské skříňky (b), řiďte se obrázkem:

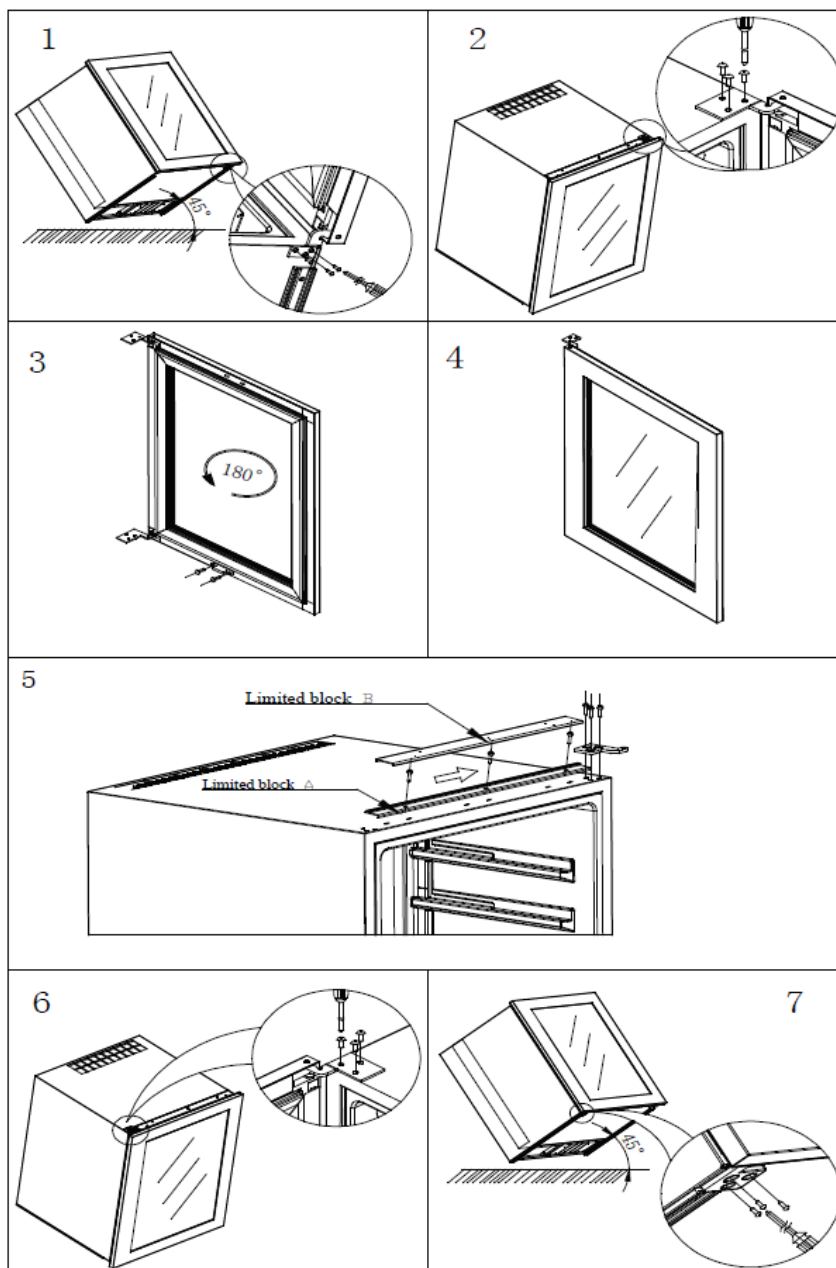


a. Vymezovací lišta
b. Kuchyňská skříňka
c. Šroub

d. Šroubovák
e. Vinotéka

Otočení dveřních závěsů

Závěsy je možno umístit na pravou nebo levou stranu. Obvykle se dveře otevírají z levé strany. Jestliže potřebujete otočit závěsy, postupujte následovně:



1. Nakloňte vinotéku o maximálně 45 stupňů, vyšroubujte šroubky spodního závěsu šroubovákem (Obr.1).
2. Srovnejte vinotéku svisle, přidržte dveře a sejměte horní závěs odšroubováním jeho šroubků. Následně sejměte dveře, postavte je bezpečně. Otočte dveře o 180° (Obr.2, Obr.3 & Obr.4).
3. Odstraňte vymežovací lištu B podle šipek na obrázku, následně uvolněte všechny šroubky na liště A, a sundejte vymežovací lištu A. Instalujte lištu A na pravou stranu pomocí šroubků. Následně instalujte lištu B, a pak upevněte dveře pomocí šroubků (Obr.5, Obr.6 & Obr.7).

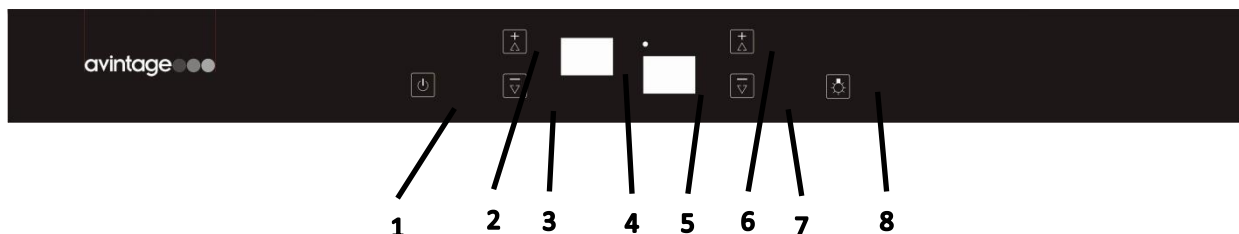
Poznámka: Tento úkon provádějí dvě osoby

4. PROVOZNÍ INSTRUKCE

Doporučujeme, abyste instalovali zařízení na místě s okolní teplotou **v rozmezí 16-32°C** (třída N vyznačená na štítku). Jestliže je okolní teplota nad, nebo pod doporučenou hodnotou, může to ovlivnit provoz zařízení. Dosažení teplot v zónách v rozmezích 5-20°C/5-10°C/10-20°C může být znesnadněno.

Nastavení teploty

➤ Ovladače vinotéky (horní a střední zóna)



- 1) Tlačítko 
Určeno k zapínání a vypínání vinotéky. Zmáčkněte a podržte tlačítko nejméně 3 vteřiny.
- 2) Tlačítko 
Slouží k nastavení teploty horní zóny. Jedno zmáčknutí zvýší teplotu o 1°C.
- 3) Tlačítko 
Slouží k nastavení teploty horní zóny. Jedno zmáčknutí sníží teplotu o 1°C.
- 4) LED displej
Slouží k zobrazení teploty horní zóny.
- 5) Světelný indikátor 
Zobrazení provozu kompresoru.
- 6) LED displej
Slouží k zobrazení teploty prostřední zóny.
- 7) Tlačítko  (vpravo)
Slouží k nastavení teploty prostřední zóny. Jedno zmáčknutí zvýší teplotu o 1°C.
- 8) Tlačítko  (vpravo)
Slouží k nastavení teploty prostřední zóny. Jedno zmáčknutí sníží teplotu o 1°C.
- 9) Tlačítko 
Slouží k zapínání a vypínání vnitřního osvětlení vinotéky.

➤ Nastavení ovladače teploty

Každá zóna vinotéky (horní nebo dolní) se nastavuje nezávisle.
Při volbě teploty postupujte následovně:

- Při zmáčknutí „+“ nebo „-“ systém vstoupí do režimu nastavení horní nebo prostřední zóny automaticky. LED panel se rozblíká a ukazuje dříve nastavenou teplotu.

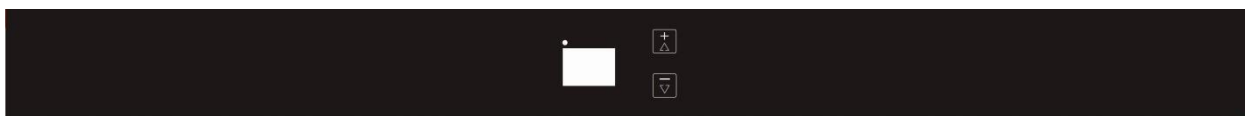
- Jedno zmáčknutí tlačítka sníží nebo zvýší nastavenou teplotu o 1°C. Pokud překročíme nejnižší možnou nastavitelnou teplotu, displej přeskočí na nejvyšší nastavitelnou teplotu automaticky. Jakmile uvolníme tlačítko, po 5 sekundách displej přestane blikat a nastavená teplota se uloží.

Horní oddíl: možný rozsah nastavení teplot je v rozmezí 5°C až 20°C.

Střední oddíl: možný rozsah nastavení teplot je v rozmezí 5°C až 10°C.

- Jestliže chcete znát aktuální teplotu, zmáčkněte tlačítko „+“ nebo „-“ po dobu 3 sekund. Displej zobrazí aktuální teplotu. Po 5 sekundách displej zobrazí nastavení teploty.

➤ Ovladače vinotéky (spodní zóna)



Zobrazuje kompresor v chodu.



Slouží k zobrazení teploty spodní zóny.



Slouží k nastavení teploty spodní zóny. Jedno zmáčknutí zvýší teplotu o 1°C.



Slouží k nastavení teploty spodní zóny. Jedno zmáčknutí sníží teplotu o 1°C.

➤ Nastavení teploty spodní zóny

- Při zmáčknutí „+“ nebo „-“ systém vstoupí do režimu nastavení spodní zóny automaticky. LED panel se rozblíká a ukazuje dříve nastavenou teplotu.
- Jedno zmáčknutí tlačítka sníží nebo zvýší nastavenou teplotu o 1°C. Pokud překročíme nejnižší možnou nastavitelnou teplotu, displej přeskočí na nejvyšší nastavitelnou teplotu automaticky. Jakmile uvolníme tlačítko, po 5 sekundách displej přestane blikat a nastavená teplota se uloží.
- **Spodní oddíl:** možný rozsah nastavení teplot je v rozmezí 10°C až 20°C.

Zobrazení a funkce zařízení

- **Teplotní alarm:**


Pokud je teplota uvnitř vinotéky vyšší, než 23°C, na displeji se zobrazí nápis „HI“ a po hodině se rozezná signál alarmu. Ten nás informuje o vysoké teplotě uvnitř vinotéky. Zjistěte důvod. Pokud je teplota uvnitř nižší než 0°C, displej zobrazuje nápis „LO“ a opět zazní zvuková a světelná signalizace.


- **Obnovení nastavené teploty:**

V případě výpadku proudu si vinotéka pamatuje poslední nastavenou teplotu a po obnovení dodávky elektřiny se obnoví původní stav teplot.

Vnitřní osvětlení

Za účelem úspory energie vinotéka po deseti minutách vypne LED osvětlení automaticky.

Pokud chcete, aby LED světlo svítilo trvale, zmáčkněte a podržte tlačítko  5 sekund. Displej zobrazí nápis „LP“. Po 4 sekundách se displej vrátí do normálního stavu a osvětlení zůstává zapnuté, dokud není opět manuálně vypnuto.

Pro navrácení do režimu (doporučené) úspory energie, zmáčkněte a podržte opět tlačítko  5 sekund. Displej zobrazí nápis „LF“. Po 4 sekundách se displej navrátí zpět do normálu a světlo se automaticky vypne po deseti minutách.

5. VÝBAVA VINOTÉKY

Regulace teploty

Podle rad odborníků je ideální skladovací teplotou vína 12 °C ±2 °C, tedy teplota v rozsahu 10–14°C. Nezaměňujte se servisovací teplotou, která může být v rozsahu 5–20 °C v závislosti na typu a povaze vína.

Je důležité zabránit náhlým změnám teplot. Toto zařízení navrhli znalci vína a není pouhou lednicí. Bere v úvahu vlastnosti archivních vín a jejich citlivost k náhlým změnám teplot, přičemž zajišťuje důslednou regulaci **konstantní průměrné teploty vína**.

Antivibrační systém

Kompresor je opatřen speciálními silentbloky a vnitřní prostor je izolován silnou vrstvou polyuretanové pěny. Tímto způsobem je zamezeno přenosu vibrací do vína.

Udržování konstantní vlhkosti

Zařízení je vybaveno miskou (podle modelu), která umožňuje korigovat vlhkost ve vinotéce. Pokud je vlhkost příliš nízká, naplňte misku do ¾ její objemu vodou. z času na čas kontrolujte výšku hladiny vody a případně dolejte vodu. Ubezpečte se, že v misce je neustále správná hladina vody.

Výrobce se v tomto ohledu řídí radami znalců vína, kteří doporučují udržování určité vlhkosti ve vinotéce. Zamezí to nadměrnému vysychání korkových zátek v lahvích a tím vzniku netěsností lahví způsobené příliš suchým prostředím. To je důvod pro umístění nádoby s vodou na polici pod ventilátorem ve spodní části vinotéky. Tím se zajistí vhodná minimální vlhkost uvnitř zařízení. Pokud používáte vinotéku převážně pro zrání vína po delší časové období, dbejte na to, aby v nádobce byla neustále přítomna hladina vody. Použití vinotéky pro servisovací účely (s rychlou obměnou lahví) zvlhčování nutně nevyžaduje (ačkoli je také doporučeno).

Ochrana proti UV záření

Světlo urychluje zrání vína. V našich vinotékách s pevnými dveřmi je víno chráněno před světlem přirozeně, pokud ovšem se dveře neotvírají příliš často. Tento model se skleněnými dveřmi byl opatřen speciálními filtry proti škodlivým ultrafialovým paprskům, takže vaše víno je dokonale chráněno.

Odmrazování

Vinotéka je vybavena automatickým odmrazováním. Když končí chladicí cyklus, namrzlé plochy zařízení se automaticky odmrazí. Kondenzát se odvádí do odpařovací nádoby, která je umístěna na zadní straně vinotéky poblíž kompresoru. Teplo, vyzařované kompresorem odpařuje kondenzát nasbíraný v nádobce.

Zimní režim

Zimní režim je ochrana proti mrazu, která umožňuje vinotéce pracovat v prostředí s teplotou v rozmezí 0 až 32°C. Speciální čidlo ve vinotéce uvádí do provozu nízko výkonové topné těleso, jakmile vnitřní teplota vinotéky klesne 3 °C pod nastavenou hodnotu. Jedná se o topné těleso s tak nízkým výkonem, že nedochází k teplotním šokům vína a tím narušení jeho uchování. Tato funkce zajistí udržení vnitřní teploty již předtím, než dojde k výměně teploty mezi lahvemi a vnitřním prostředím vinotéky.

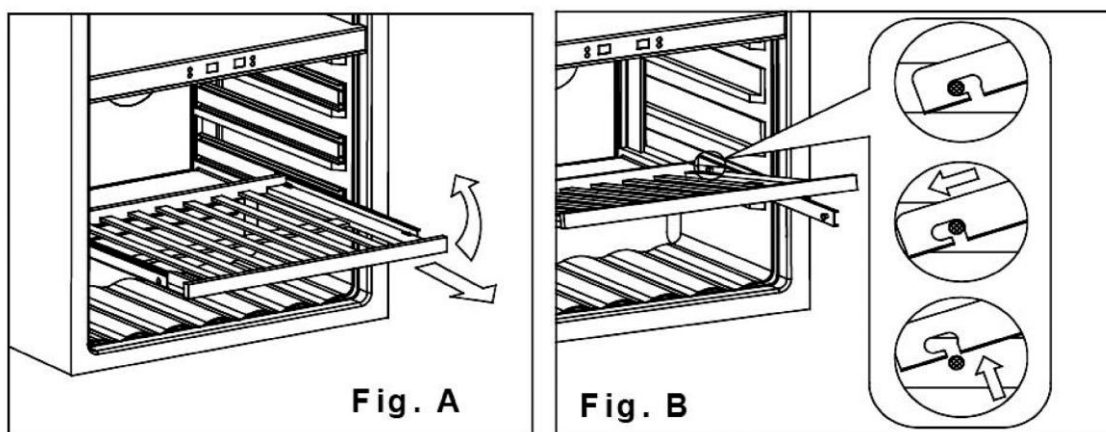
Tato funkce je určena k udržování teploty uvnitř vinotéky na hodnotě, která zamezí přestupu tepla mezi vnitřním prostředím a vínem v lahvích. Zimní režim udržuje naprogramovanou teplotu uvnitř vinotéky i navzdory poklesu zevních teplot. Přídavný ohřev se vypíná vždy, když vnitřní teplota vinotéky dosáhne požadované naprogramované teploty.

Police

Při vytahování polic otevřete dveře tak, aby nedošlo k zachycení a poškození dveřního těsnění.

Jak vyjmout police:

1. Plně vytáhněte polici z vinotéky (Obr. A)
2. Zvedněte předek police (Obr. A)
3. Přidržíte vodítka police, pak zatlačte polici zpět aby se uvolnila ze západek (Obr. B)



6. NALOŽENÍ VINOTÉKY

Indikace maximální kapacity naložení plní u našich vinoték především bezpečnostní a orientační účely (např. při výběru vhodného typu spotřebiče o kapacitě přiměřené Vaším potřebám a cílům).

Tato indikace je uváděna na základě standardních 75 cl lahví typu Bordeaux – standardy se vztahují k zeměpisnému původu každého tvaru láhve (Bordeaux, Burgundy, Provence, atd.) a jejímu typu (tradiční, těžká, lehká, flétna, atd.), přičemž každá má vlastní rozměry.

Ačkoli by tedy bylo – hypoteticky – možné naplnit vinotéku, např. bez užití polic, při naplnění lahvemi výhradně stejného tvaru a průměru apod., výrazně větším počtem lahví, ve skutečnosti bude praktické hledisko každodenní organizace a provozu vinotéky velmi pravděpodobně vyžadovat použití několika polic. Z čistě praktických důvodů racionálního provozu proto nejspíš vinotéku naložíte menším počtem lahví, než je její maximální indikovaná kapacita.

Příklady servírovacích teplot

Přestože se v této oblasti občas vyskytnou výrazné názorové rozdíly (a s vědomím nezbytně specifických podmínek každé dílčí degustace), lze v následující tabulce ideálních servírovacích teplot

shrnout většinou akceptovanou shodu. Naprostá shoda všech, kteří to s vínem myslí vážně, nadto panuje v názoru, že pouze servírováním při vhodné teplotě lze z konzumace vína učinit plnohodnotný zážitek pro všechny smysly.

Prestižní červená vína typu „Bordeaux“	16-17 °C
Prestižní červená burgundská vína	15-16 °C
Prestižní suchá bílá vína	14-16 °C
Světlá mladá vína ovocného původu	11-12 °C
Provensálská růžová vína	10-12 °C
Suchá bílá vína a krajová červená vína	10-12 °C
Krajová bílá vína	8-10 °C
Šampaňská vína	7- 8 °C
Dezertní vína	6 °C

7. ÚDRŽBA A PÉČE O ZAŘÍZENÍ

Zařízení je nutno pravidelně čistit. Dříve, než tak učiníte, odpojte přístroj vytažením zástrčky ze síťové zásuvky nebo vypnutím jističe.

Doporučujeme vyčistit vnitřek a vnějšek skříně a také přední, horní část a boky teplou vodou s přídavkem jemného čistícího prostředku. Opláchněte čistou vodou a nechte uschnout dříve, než přístroj zapojíte do sítě. Nepoužívejte rozpouštědla a abraziva.

Při prvním zapnutí se může objevit zbytkový zápach. V takovém případě nechte zařízení běžet na nejnižší teplotu vychlazování. Chlad po několika hodinách odstraní všechny pachy.

V případě výpadku proudu

Většina výpadků proudu se odstraní během krátké doby. Výpadek trvající 1 až 2 hodiny neovlivní teplotu uvnitř skříně. Abyste ochránili vaše vína během výpadku proudu, neotvírejte zbytečně dveře vinotéky. Během dlouhých výpadků proudu pak pro ochranu vašeho vína musíte přijmout nezbytná opatření.

- Pokud se zařízení vypne nebo zaznamenáte výpadek proudu, před opětovným zapnutím je třeba počkat tři až pět minut. Pokud se pokusíte zapnout vinotéku dříve, kompresor se zapne až po 3 – 5 minutách v případě že to teplota vína vyžaduje.
- Při první zapnutí, nebo po dlouhém období vypnutí vinotéky se může stát, že zvolená a zobrazená teplota se liší o větší hodnotu. Je to normální stav a po několika hodinách se teploty vyrovnají.

Dovolené a prázdniny

- **Krátká dovolená:** v případě dovolené kratší než 3 týdny, nechte zařízení běžet v normálním režimu.
- **Dlouhá dovolená:** Pokud zařízení nebude používáno po dobu několika měsíců, vyprázdněte a vypněte ho. Vnitřek důkladně vyčistěte a nechte vysušit. Abyste zabránili zápachu a plísním, nechte dveře mírně otevřené. Pokud je potřeba, zafixujte dveře před samovolným zavřením.

Stěhování vinotéky

- Vyprázdněte zařízení
- Bezpečně upevněte lepící páskou všechny police uvnitř.
- Zašroubujte nastavitelné nožky dovnitř skříně, aby se zabránilo jejich poškození.
- Zalepte dveřní zámek a dveře proti otevření
- Zajistěte přepravu zařízení ve svislé poloze po celou dobu přepravy. Zvenčí skříň zabalte do ochranného materiálu nebo přikrývky

Rady pro úsporu energie

- Vinotéka by měla být umístěna v nejchladnější části bytu (minimálně 16 °C) co nejdále od zařízení produkujících teplo a od přímého slunce.
- Zajistěte přiměřené větrání místnosti. Nikdy nezakrývejte ventilační průduchy.
- Dveře vinotéky otvírejte pouze na nejnnutnější dobu.

8. V PŘÍPADĚ PORUCHY

Přes veškerou péči při výrobě nejde úplně vyloučit možnost závady. Dříve, než kontaktujete svůj servis, zkontrolujte zda:

- Je zařízení správně zapnuto do zásuvky
- Že nejde o výpadek proudu nebo poruchu elektroinstalace
- že nejde o některou ze závad, popsaných v tabulce na konci tohoto návodu

DŮLEŽITÉ UPOZORNĚNÍ: pokud dojde k poškození přívodního napájecího kabelu, nechte ho vyměnit v závodě výrobce, autorizovaném servisu dovozce nebo prodejce zařízení. V každém případě musí být oprava provedena kvalifikovaným servisním pracovníkem. Zamezíte tím riziku úrazu.

Pokud tato kontrola neodhalí závadu, kontaktujte autorizované servisní středisko

POZOR!

Před prováděním jakékoli údržby nebo servisu odpojte zařízení z elektrické sítě!

9. ZÁVADY A JEJICH ŘEŠENÍ

Mnoho problémů vinotéky můžete vyřešit snadno a ušetřit si tím náklady na servis výrobku. Před tím, než zavoláte servis, zkuste následující rady a doporučení:

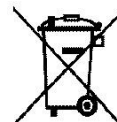
ZÁVADA	MOŽNÁ PŘÍČINA
Vinotéka nepracuje	<ul style="list-style-type: none">• Zařízení není zapnuto do sítě• Zařízení je ručně vypnuto• Vypadlý jistič nebo vypálená pojistka na napájecím okruhu
Vinotéka není dostatečně vychlazená	<ul style="list-style-type: none">• Zkontrolujte nastavení teploty chlazení.• Teplota venkovního prostředí může vyžadovat vyšší hodnoty nastavení• Dveře vinotéky se často otevírají• Dveře nejsou úplně zavřeny• Těsnění dveří neplní zcela svou funkci
Vinotéka se často zapíná a vypíná	<ul style="list-style-type: none">• Teplota v místnosti je vyšší než normální• Do vinotéky bylo přidáno větší množství lahví• Dveře vinotéky se často otevírají• Dveře nejsou úplně zavřeny• Termostat není nastaven správně• Těsnění dveří neplní zcela svou funkci
Osvětlení nefunguje	<ul style="list-style-type: none">• Vinotéka není zapnuta• Osvětlení není zapnuto• Vypadlý jistič nebo vypálená pojistka na napájecím okruhu, kontaktujte servis prodejce• Žárovka je vypálená
Zvýšené vibrace	<ul style="list-style-type: none">• Zkontrolujte, zda vinotéka stojí na vodorovné podlaze
Zdá se, že vinotéka je hlučná	<ul style="list-style-type: none">• Určitý hluk vydává chladivo proudící v trubkách, je to normální• Po vypnutí kompresoru je možno slyšet zvuky v chladivovém systému, což je způsobeno vyrovnáváním tlaků v chladícím okruhu. Tento jev je normální.• Roztažnost vlivem měnicích se teplot může působit praskání ve stěnách vinotéky• Vinotéka není postavena na vodorovnou podlahu
Dveře nejsou řádně zavřeny	<ul style="list-style-type: none">• Vinotéka nestojí vodorovně• Dveře byly obráceny na závěsech a nesprávně namontovány• Těsnění dveří je znečištěno• Police nejsou řádně zasunuty na svých místech

Výměna osvětlovacího prvku

Zařízení obsahuje světlo emitující diody (LED). Výměna samotným uživatelem není možná. Životní cyklus LED je dostačující vzhledem k životnímu cyklu vinotéky. Pokud se přece jenom stane, že osvětlení selže, kontaktujte servisní oddělení prodejce.

10. ŽIVOTNÍ PROSTŘEDÍ

Toto zařízení bylo vyrobeno v souladu s nařízením EU č. 19/2012/CE které se týká nakládání s odpady vznikajících z elektrických a elektronických zařízení (WEEE). Správnou likvidací zařízení zabráníte potenciálně negativním dopadům na životní prostředí a lidské zdraví, které by hrozily z nesprávné likvidace.



Tento symbol na výrobku nebo jeho balení udává, že tento výrobek nepatří do domácího odpadu. Je nutné odvézt ho do sběrného místa pro recyklaci elektrického a elektronického zařízení. Zajištěním správné likvidace tohoto výrobku pomůžete zabránit negativním důsledkům pro životní prostředí a lidské zdraví, které by jinak byly způsobeny nevhodnou likvidací tohoto výrobku.

Za správnou likvidaci vysloužilého zařízení je zodpovědný jeho uživatel. Třídění a sběr pro recyklaci použitých zařízení a správné nakládání a likvidace způsobem, který je příznivý k životnímu prostředí, pomáhá zabránit potenciálně negativním dopadům na prostředí a lidské zdraví a napomáhá k opětovnému využití materiálů, z nichž je produkt vyroben.

Pro více informací o nakládání a recyklaci tohoto výrobku kontaktujte váš místní úřad, organizaci, pověřenou nakládáním s odpady, nebo vašeho prodejce, u kterého jste produkt zakoupili.

11. ZÁVĚREČNÉ POZNÁMKY

V zájmu průběžného zlepšování našich spotřebičů si vyhrazujeme právo na změnu technických parametrů bez předchozího upozornění.

Nositeli záruk výrobků značky AVINTAGE jsou vybraní prodejci. Žádná část tohoto návodu nemůže být považována za záruční list.

FRIO ENTREPRISE není odpovědna za chyby nebo technická, či tisková opomenutí v tomto dokumentu.

Tento dokument není právně závazný.

INFORMAČNÍ LIST VÝROBKU

dle nařízení EU č. 1060/2010

-

SERVÍROVACÍ VINOTÉKA

ZNAČKA	AVINTAGE
OBCHODNÍ OZNAČENÍ	AVI97X3ZI
NAPÁJENÍ	220-240 V / 50 Hz
ROZMĚRY (Š X H X V)	595 x 540 x 1788 mm
HMOTNOST NETTO	106 kg
KATEGORIE DOMÁCÍCH CHLADÍCÍCH ZAŘÍZENÍ	2
ENERGETICKÁ TŘÍDA	B
ROČNÍ SPOTŘEBA ENERGIE (AEC)	Spotřeba energie 216 kWh za rok vypočítaná na základě výsledků získaných během 24 hodin za normalizovaných testovacích podmínek. Skutečná spotřeba energie závisí na podmínkách použití a umístění spotřebiče.
UŽITNÝ OBJEM (L)	246 L
ROZSAHY NASTAVITELNÝCH TEPLOT	5 – 20°C/5 – 10°C/10 – 20°C
ROZMRAZOVÁNÍ	Automatické
KLIMATICKÁ TŘÍDA	Klimatická třída: N Tento spotřebič je koncipován pro provoz při okolních teplotách v rozmezí od 16 °C (nejnižší teplota) do 32 °C (nejvyšší teplota).
HLUČNOST DB (A) RE 1PW	45 dB(A)
TYP INSTALACE	Vestavná, sloupcová instalace

Toto zařízení je určeno výhradně pro skladování vína.

Vážený zákazník / Vážená zákazníčka, pred použitím si prosím prečítajte tento návod a dodržiavajte bezpečnostné pravidlá a prevádzkové pokyny v tomto návode.

Najskôr by sme Vám chceli poďakovať za zakúpenie výrobku **AVINTAGE** a dúfame, že táto vinotéka naplní Vaše očakávania. Tento spotrebič vám umožní uskladňovať vína a vďaka širokému rozsahu nastavení, ich vychladiť na optimálnu servírovaciu teplotu (v závislosti na fľašiach a druhu vína).

1. DÔLEŽITÉ BEZPEČNOSTNÉ POKYNY

Pre vlastnú bezpečnosť a pre zaistenie riadnej a správnej obsluhy spotrebiča si ešte pred jeho inštaláciou a prvým uvedením do prevádzky pozorne prečítajte inštrukcie obsiahnuté v tomto návode na obsluhu a inštaláciu vrátane bezpečnostných pokynov a odporúčaní, ktoré sú v ňom obsiahnuté. Predchádzajte škodám na spotrebiči, majetku alebo nezámernej škode na zdraví zúčastnených osôb oboznámením sa s princípmi obsluhy, fungovania a bezpečnosti, ktoré sú spojené s týmto spotrebičom.

Pri postúpení, odovzdaní alebo predaji spotrebiča zistite, aby bol spolu so spotrebičom odovzdaný aj tento návod tak, aby mohla byť zaistená jeho ďalšie bezpečná a riadna prevádzka a obsluha.

Výrobca spotrebiča a jeho dodávateľ sa týmto zriekajú zodpovednosti za škody alebo zranenia spôsobené inštaláciou alebo obsluhou spotrebiča v rozpore s inštrukciami obsiahnutými v tomto návode k obsluhu a inštalácii.

Inštalácia vašej vinotéky musí byť vykonaná kvalifikovaným pracovníkom autorizovaného servisu.

Tento spotrebič je určený výhradne pre domáce použitie na skladovanie vín alebo iných nápojov (ak sa tak rozhodnete) pri správnej teplote. Vinotéka nie je určená na skladovanie iných potravín.

Uistite sa, či elektrické napätie v miestnej elektrickej sieti zodpovedá hodnotám na výrobnom štítku spotrebiča. Spotrebič musí byť pripojený len k uzemnenej zásuvke. Všetky opravy alebo pripojenia vykonané nekvalifikovanými osobami môžu spôsobiť nebezpečenstvo a poškodenie spotrebiča. V prípade pochybností si nechajte skontrolovať Vašu elektrickú inštaláciu kvalifikovaným elektrikárom.

Z bezpečnostných dôvodov musí byť tento spotrebič pripojený k uzemnenej zásuvke. Preto neodstraňujte uzemňovací vodič na napájacom kábli dodávanom so spotrebičom.

Z bezpečnostných dôvodov nepoužívajte predlžovacie káble.

Ak je spotrebič poškodený (napr. silným úderom) alebo utrpí ujmu spôsobenú nesprávnym pripojením, prepätím v dôsledku úderu blesku alebo v prípade povodne, požiaru, môže byť ďalšie používanie spotrebiča nebezpečné. Odpojte zástrčku zo zásuvky a spotrebič nechajte skontrolovať kvalifikovaným pracovníkom autorizovaného servisu.

Aby sa zabránilo nebezpečenstvu, nevykonávajte výmenu poškodeného napájacieho kábla sami. Obráťte sa na predajcu alebo autorizované servisné stredisko.

Tento spotrebič musí byť umiestnený tak, aby bol zaistený jednoduchý prístup k zásuvke. Nehýbte naplneným spotrebičom. Môže dôjsť k narušeniu konštrukcie. Elektrické časti nesmú byť priamo prístupné.

- Nepoužívajte tento spotrebič vonku.
- V prípade, že dôjde k náhodnému kontaktu elektrických komponentov (napr. motor, atď.) s tekutinami (napríklad rozbité fľaše, atď.), ihneď vytiahnite zástrčku zo zásuvky.

Aby sa zabránilo nebezpečenstvu požiaru alebo poraneniu spôsobenému elektrickým prúdom, zabráňte kontaktu napájacieho kábla alebo samotného spotrebiča s vodou alebo inou tekutinou. Nedotýkajte sa spotrebiča mokrými rukami.

Udržiavajte zariadenie mimo dosahu akéhokoľvek zdroja tepla a mimo priameho slnečného žiarenia.

Nedovoľte, aby napájací kábel visel cez okraj stola alebo aby došlo ku kontaktu kábla s ostrými hranami alebo horúcimi povrchmi.

Pri odpájaní neťahajte za napájací kábel - uchopte zástrčku a spotrebič odpojte.

Uistite sa, či miesto, kde je váš spotrebič umiestnený, vydrží jeho hmotnosť pri plnom zaťažení (75 cl fľaša = cca 1,3 kg). Spotrebič musí byť umiestnený na vodorovnom, pevnom a suchom povrchu. Ak ho musíte umiestniť na podlahu pokrytou kobercom, umiestnite pod spotrebič pevnú podložku.

Toto zariadenie nie je určené pre používanie osobami (hlavne deťmi) so zníženými fyzickými, zmyslovými alebo duševnými schopnosťami alebo ľuďmi bez skúseností a znalostí obsluhy takých spotrebičov, pokiaľ nie sú pod dohľadom alebo nie sú inštruovaní ohľadom použitia spotrebiča od osoby, ktorá je zodpovedná za ich bezpečnosť.

Nedovoľte deťom, aby sa hrali so spotrebičom. Ponechanie spotrebiča bez dohľadu je vždy nebezpečné.

Pred vykonávaním akejkoľvek opravy alebo čistením spotrebiča, vždy odpojte spotrebič od elektrickej siete (vytiahnite zástrčku zo zásuvky alebo vypnite príslušný istič).

Na čistenie spotrebiča nikdy nepoužívajte horľavé alebo abrazívne prostriedky.

V blízkosti spotrebiča nikdy nemanipulujte alebo neukladajte akékoľvek horľavé a výbušné látky.

Bezpečnosť detí a znevýhodnených osôb

- Pred likvidáciou vášho spotrebiča na mieste na to určenom (zberný dvor a pod.), odstrihnite kábel čo najbližšie spotrebiča, odstráňte dvierka, ale ponechajte police na mieste takým spôsobom, aby bolo pre deti komplikované vliezť dovnútra.
- Osoby mladšie ako 8 rokov a osoby so zníženými zmyslovými a psychickými schopnosťami smú spotrebič používať len pod dohľadom a po predošlej jasnej a zrozumiteľnej inštrukčnej osobe s dostatočnými znalosťami, ktoré sú zodpovedné za ich bezpečnosť.
- Nie je možné zveriť deťom bez dozoru údržbu ani čistenie spotrebiča.
- Po vybalení spotrebiča odstráňte obalové materiály z dosahu detí. Inak hrozí riziko udusenía.
- Dozrite, aby sa v blízkosti spotrebiča nehrali deti mladšie ako 8 rokov a zvlášť aby spotrebič nepoužívali ako svoju hračku.
- Firmy sa zriekajú akejkoľvek zodpovednosti za škody spôsobené nedodržaním pokynov obsiahnutých v tomto návode.
- Než zariadenie vyhodíte, odmontujte dvere a upevnite police, aby sa deti nemohli dostať ľahko dovnútra.

Bezpečnostné upozornenie

POZOR! Tento spotrebič je určený výlučne na bežné domáce použitie.

POZOR! Vnútri spotrebiča nikdy neskladujte horľavé substancie,

napríklad spreje s horľavými hnacími plynmi.

POZOR! Poškodený napájací kábel spotrebiča musí byť, z bezpečnostných dôvodov okamžite opravený alebo nahradený výlučne povereným zamestnancom výrobcu, alebo kvalifikovaným zamestnancom autorizovaného servisu dodávateľa.

POZOR! Všetky ventilačné otvory spotrebiča musia ostať po jeho inštalácii a zvlášť po zabudovaní voľné. Zaistite, aby okolo spotrebiča ostal dostatok voľného priestoru pro riadnu cirkuláciu vzduchu, najmä v okolí priestorov vzduchových vstupov a výstupov.

POZOR! Za každých okolností predchádzajte poškodeniu rozvodov chladiaceho okruhu.

POZOR! Vo vnútornom priestore spotrebiča nepoužívajte elektrické prístroje a zariadenia s výnimkou prípadov výslovne povolených výrobcou zariadenia.

POZOR! Chladiaci a izolačný systém spotrebiča obsahuje horľavé plyny. Po ukončení jeho životnosti je preto potrebné dodržať prísne pravidlá bezpečnosti a k likvidácii spotrebiča využiť služby špecializovaných centier pre likvidáciu vyslúžilých elektrických a elektronických zariadení. Spotrebič, a to ani po ukončení jeho životnosti, nevystavujte ohňu!

POZOR! Použitie chladiivo R600a, patrí medzi horľavé a výbušné látky. Pri manipulácii s ohňom dbajte na zvýšenú opatrnosť.

Chladivo

Spotrebič požíva ako svoje chladiace médium izobután (R600a) – k životnému prostrediu šetrný, napriek tomu ľahko zápalný a teda veľmi nebezpečný plyn. Pri transportoch spotrebiča a jeho inštalácii dôsledne dbajte na to, aby nedošlo k poškodeniu žiadnej z častí rozvodu chladiaceho systému. Chladiace médium je vysoko horľavý plyn!

POZOR: Nebezpečenstvo požiaru!

Pri poškodení rozvodov chladiaceho okruhu spotrebiča:

- odstráňte z jeho bezprostrednej blízkosti zápalné zdroje a otvorený plameň.
- Riadne vetrajte miestnosť v ktorej je spotrebič inštalovaný.
- Nepokúšajte sa o zmeny alebo zásahy do technických parametrov spotrebiča – neodborné zásahy do zariadenia predstavujú výrazné riziko ohrozenia zdravia používateľov!
- Každé poškodenie napájacieho kábla zariadenia môže mať za následok skrat a požiar.

Elektrická bezpečnosť

Výrobca a dodávateľ sa zriekajú zodpovednosti za nehody a problémy spôsobené nesprávnou alebo neodbornou inštaláciou spotrebiča alebo jeho inštaláciou v rozpore s pokynmi obsiahnutými v tomto návode na obsluhu a inštaláciu.

Napájací kábel spotrebiča sa nesmie predlžovať či nadstavovať. Na pripojenie spotrebiča do elektrickej siete nepoužívajte predlžovacie káble ani rozvodky.

Pred pripojením spotrebiča k sieti prekontrolujte bezchybný stav sieťovej zásuvky. Pripojenie k poškodenej alebo uvoľnenej zásuvke môže byť príčinou prehriatia spotrebiča a jeho

vznietenia alebo explózie.

Zásuvka, ktorá slúži pre napájanie spotrebiča musí ostať po jeho inštalácii ľahko prístupná.

Pri odpojovaní spotrebiča zo siete nikdy neľahajte za samotný kábel, ale vždy ho pevne uchopíte za zástrčku a odpojte jej vytiahnutím zo sieťovej zásuvky.

Nikdy neodstraňujte bezpečnostný/uzemňujúci vodič!

Spotrebič nikdy nezapájajte/neprevádzkujte bez riadne inštalovaného krytu vnútorného osvetlenia.

Pred výmenou žiarovky vnútorného osvetlenia spotrebič najprv odpojte od zdroja elektrického napätia.

Tento spotrebič je koncipovaný pre napájanie jednofázovým prúdom 220~240V/50Hz prostredníctvom predpisovo nainštalovanej a uzemnenej zásuvky.

Poškodený napájací kábel spotrebiča sami neopravujte! Okamžite kontaktujte autorizovaný popredajný servis.

Napájacia zásuvka by mala byť umiestnená mimo dosah detí v dostatočnej blízkosti od spotrebiča tak, aby bolo možné v akomkoľvek okamihu jeho ľahké odpojenie od zdroja napätia. V prípade pochybností kontaktujte kvalifikovaného elektrotechnika.

Každodenná prevádzka

- Zariadenie je určené výlučne pre uchovávanie vína.

- Vnútri spotrebiča nikdy neskladujte horľavé alebo zápalné látky, najmä tekutiny. Hrozí riziko zapálenia alebo výbuchu.
- Vnútri spotrebiča neprevádzkujte iné elektrické zariadenia (výrobníky ľadu, mixéry, apod.).
- Spotrebič postavte tak, aby nebol priamo vystavený slnečným lúčom.
- Z bezprostrednej blízkosti spotrebiča pre prevenciu rizika jeho zapálenia a požiaru odstráňte všetky zápalné zdroje (sviečky, svietidlá, apod.)
- zápalné zdroje s otvoreným plameňom).
- Tento spotrebič je určený výlučne k uchovávaniu vína a nápojov.
- Spotrebič má veľkú hmotnosť. Zohľadnite túto skutočnosť pri manipulácii.
- Nepoužívajte zásuvky, dvere apod., ako podstavce pre umiestnenie vinotéky.
- Nepreťažujte police a nepoužívajte krehké materiály políc. Zabráňte tak poškodeniam a úrazom.

Čistenie a servis

- Pred vykonávaním servisných prác odpojte zariadenie od elektrickej siete.
- Pri čistení zariadenia nepoužívajte kovové predmety, parné systémy, prchavé kvapaliny, organické rozpúšťadlá alebo abrazíva.
- Nikdy nepoužívajte horľaviny. Výpary predstavujú nebezpečenstvo výbuchu.
- Pre odstraňovanie ľadu nepoužívajte ostré predmety. Použite plastovú škrabku.

Odporúčania pre inštaláciu

- Neumiestňujte zariadenie vo vlhkých priestoroch
- Nevystavujte zariadenie priamemu slnečnému svetlu alebo teplu (ohrievače, radiátory, pece atď.). Priame slnečné svetlo môže poškodiť akrylovú farbu a tepelné zdroje môžu ovplyvniť spotrebu elektrickej energie. Extrémny chlad alebo teplo môže taktiež ovplyvniť správnu funkciu zariadenia.
- Zapojte vinotéku do samostatnej riadne inštalovanej a uzemnenej zásuvky. Nikdy neodstraňujte zo zástrčky uzemňovací kolík. Všetky otázky týkajúce sa elektrickej inštalácie a uzemnenia Vám odpovie autorizovaný elektroinštalatér alebo servisné stredisko.
- Pre správne pripojenie vinotéky do siete sa riadte odporúčaniami tohto návodu.
- Spotrebič vybaľte (odstráňte ochranné a obalové materiály taktiež z interiéru spotrebiča). Vizuálne skontrolujte jeho bezchybný stav. Ak spotrebič javí známky poškodenia, prerušte inštaláciu a kontaktujte predajcu, u ktorého ste ho zakúpili. Pre tento prípad si uschovajte obalový materiál, v ktorom bol spotrebič dodaný.
- Pred pripojením vinotéky k sieti ju nechajte ustáliť počas aspoň 24 hodín vo vertikálnej pozícii. Týmto krokom predídete možnému poškodeniu alebo poruchám funkčnosti chladiaceho okruhu spotrebiča v dôsledku jeho predchádzajúceho transportu.
- Aby ste zabránili prehriatiu, je potrebné zaistiť dobrú cirkuláciu vzduchu. Riadte sa poskytnutými informáciami.
- Pre zníženie rizika požiaru zaistite, aby zariadenie alebo jeho časti (najmä kompresor, kondenzátor) alebo v kontakte so stenou alebo horúcimi predmetmi sa riadte odporúčaniami pre inštaláciu.

- Zariadenie nesmie byť postavené v blízkosti radiátorov, varných dosiek alebo plynových horákov.
- Zaistite, aby bola elektrická zásuvka prístupná aj po inštalácii vinotéky.

Úspora energie

Pre úsporu elektrickej energie:

- Postavte spotrebič na vhodnom mieste (pozri kapitolu „Inštalácia“).
- Dvierka otvárajte len v najnutnejších prípadoch.
- Dbajte na optimálne podmienky prevádzky včasnou a pravidelnou údržbou, napríklad kondenzátora (viac v kapitole „Údržba a čistenie“).
- Pravidelne kontrolujte funkčnosť tesnenia a presvedčte sa, že dvierka sa riadne a dostatočne zatvárajú. V opačnom prípade volajte autorizovaný servis.

Opravy

- Elektrická inštalácia by mala byť vykonaná kvalifikovaným elektroinštalatérom.
- Servis zariadenia musí vykonať autorizované servisné stredisko a použitím pôvodných náhradných dielov od výrobcu.

Zariadenie je určené len pre domáce použitie. Výrobca neručí za vinotéku pokiaľ je používaná inak, než je stanovené v tomto návode.



R600a

Bezpečnostné upozornenie

- Pozor — nezakrývajte ventilačné mriežky prístroja. Udržujte tieto ventilačné otvory voľné, bez prekážok a priechodné.
- Pozor – V zariadení neskladujte výbušné látky, ako plechovky s aerosólom a horľavými hnacími plynmi.
- Pozor – Nepoškodzuje chladiaci okruh zariadenia.
- Pozor — chladiaci okruh je naplnený izobutánom (R600a), a nemal by byť umiestnený blízko zdroja ohňa (napr. voľné elektrické kontakty, ktoré by sa mohli spojiť v prípade úniku chladiva). Typ chladiva je uvedený na identifikačnom štítku vinotéky.
- Pozor — nepoužívajte elektrické zariadenia vo vnútri vinotéky, pokiaľ nejde vyslovene o tie, ktoré sú odporúčané výrobcom.

Spotrebič spĺňa požiadavky vyplývajúce zo všetkých relevantných európskych smerníc v znení príslušných platných úprav, obzvlášť požiadavky vyplývajúce z týchto smerníc:

- 2011/65/EU (ROHS)
- 2014/35/EU o elektrickej bezpečnosti
- 2014/30/EU o elektromagnetickej kompatibilite
- 643/2009/CE týkajúce sa energetických štítkov



2. TECHNICKÉ ÚDAJE

Nižšie je uvedený príklad typového štítku:



Výrobný štítok je upevnený vnútri zadnej časti zariadenia v závislosti na modeli a obsahuje všetky informácie o Vašom zariadení.

Odporúčame, aby ste si poznamenali sériové číslo vinotéky do tohoto návodu ešte pred inštaláciou pre neskoršie použitie (technické práce, žiadosť o asistenciu, apod).



Prístup k zariadeniu, ktoré je nainštalované, nie je ľahký.

UPOZORNENIE: Bez týchto informácií nie je možná akákoľvek servisná asistencia.

3. INŠTALAČNÉ POKYNY

Pred používaním zariadenia

- Odstráňte všetky časti obalu z vonkajšej časti a vnútrajška spotrebiča.
- Pred pripojením vinotéky k sieti ju nechajte ustáliť po dobu aspoň 24 hodín vo vertikálnej polohe. Týmto krokom predídete možnému poškodeniu alebo poruchám funkčnosti chladiaceho okruhu spotrebiča v dôsledku jeho predchádzajúceho transportu.
- Vyčistite vnútorné povrchy spotrebiča vlažnou vodou a jemnou handrou.
- Ak likvidujete starý spotrebič, odveďte ho na príslušné zberné miesto.
- Spotrebič postavte na pevnú podlahu s dostatočnou nosnosťou schopnou uniesť hmotnosť plne zaťaženej vinotéky. Pre vyváženie do vodorovnej polohy použite k nastaveniu prednú nôžku v spodnej časti zariadenia.
- Nezakrývajte ventilačné otvory.
- Zariadenie nie je určené pre umiestnenie do garáže alebo pivnice.
- Len pre vnútorné použitie.
- Zariadenie je určené pre zabudovanie do kuchynského nábytku.
- Pripojte vinotéku do jednoduchej zásuvky a podprite ju v umiestnení tak, aby bola dokonale

vyvážená. (Použite vodováhu.) Týmto zabránite pohybom vplyvom nestability, zvýšenej hlučnosti a zaistíte, aby dvere vinotéky dokonale tesnili.

- Zariadenie je určené výlučne pre skladovanie vína
- Zariadenie používa chladivo s vysoko horľavými vlastnosťami. Chráňte chladiaci okruh pred poškodením!

Pozor

- Víno uchovávajte v uzatvorených fľašiach
- Nepreťažujte skriňu vinotéky
- Neotvárajte dvere vinotéky zbytočne
- Nepokrývajte police alobalom či inou fóliou, mohlo by to zabrániť potrebnej cirkulácii vzduchu.
- Pokiaľ je zariadenie ponechané dlhšiu dobu prázdne, je vhodné ho odpojiť od siete a po vyčistení ponechať dvere otvorené, aby sa zaistilo vetranie a tým zabránilo kondenzácii pár alebo tvorbe zápachov.

POZOR: nevystavujte zariadenie zápalným látkam.

Klimatické triedy

Zariadenie je určené k prevádzke vo vnútornom prostredí pri teplotách špecifikovaných jeho klimatickou triedou, ktorá je uvedená na výrobnom štítku:

KLIMATICKÁ TRIEDA	SYMBOL	ROZSAH OKOLITÝCH TEPLÔT (°C)
Subnormálna	SN	Od +10 do +32
Normálna	N	Od +16 do +32
Subtropická	ST	Od +16 do +38
Tropická	T	Od +16 do +43

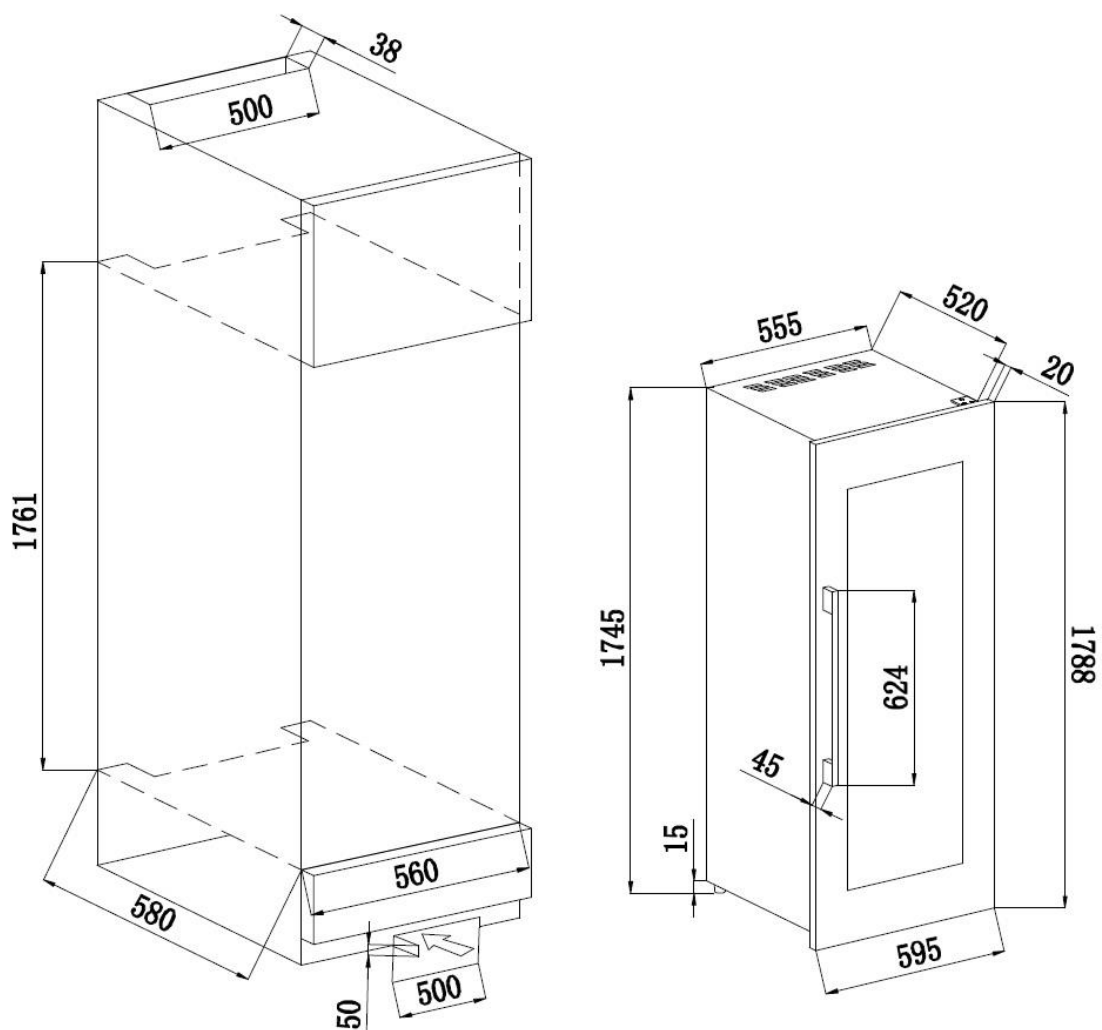
Vstavanie vinotéky

Tesnenie dverí utesní inštalované zariadenie takmer dokonale.

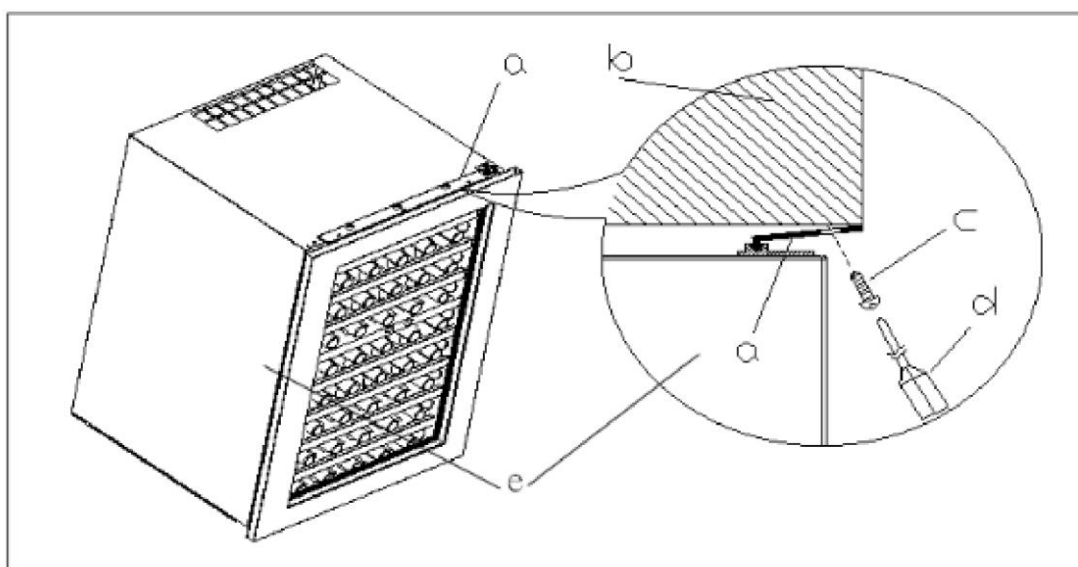
POZOR: pre všetky tieto modely platí, že je potrebné ponechať prieduchy určené ako ventilačné otvory pre nasávanie a výdych chladiaceho vzduchu.

Teplý vzduch musí ventilátor hnať smerom k zadnej stene a potom smerom nahor. Vetrací kanál musí mať plochu najmenej 200 cm².

UPOZORNENIE: Pre zabezpečenie správnej funkcie nikdy nezakrývajte ventilačné prieduchy a mriežky.



1. Po vložení vinotéky do určeného priestoru priložte vymedzovacie lišty (a) tesne ku kuchynskej skrínke (b).
2. Zaskrutkujte 3 ks skrutiek cez vymedzovaciú lištu (a) do kuchynskej skrínky (b), riadte sa obrázkom:

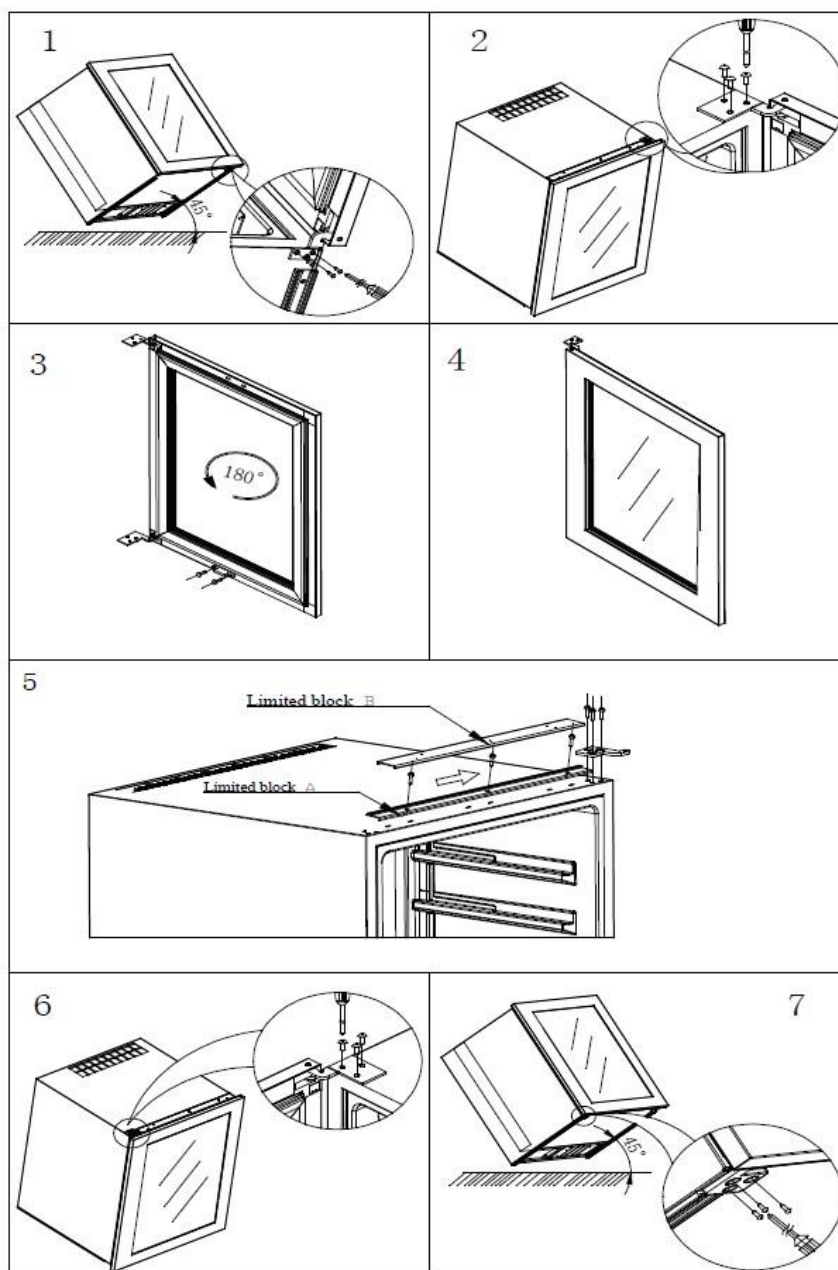


a. Vymedzovacia lišta
 b. Kuchynská skrínka
 c. Skrutka

d. Skrutkovač
 e. Vinotéka

Otočenie závesov dverí

Závesy je možné umiestniť na pravú alebo ľavú stranu. Obvykle sa dvere otvárajú z ľavej strany. Ak potrebujete otočiť závesy, postupujte nasledujúcim spôsobom:



1. Nakloňte vinotéku o maximálne 45 stupňov, vyskrutkujte skrutky spodného závesu skrutkovačom (Obr.1).
2. Vyrovnajte vinotéku zvisle, pridržte dvere a odstráňte horný záves odskrutkovaním jeho skrutiek. Potom odstráňte dvere, postavte ich bezpečne. Otočte dvere o 180° (Obr.2, Obr.3 & Obr.4).
3. Odstráňte vymedzovaciu lištu B podľa šípok na obrázku, potom uvoľnite všetky skrutky na lište A, a odstráňte vymedzovaciu lištu A. Nainštalujte lištu A na pravú stranu pomocou skrutiek. Následne inštalujte lištu B, a potom upevnite dvere pomocou skrutiek (Obr.5, Obr.6 & Obr.7).

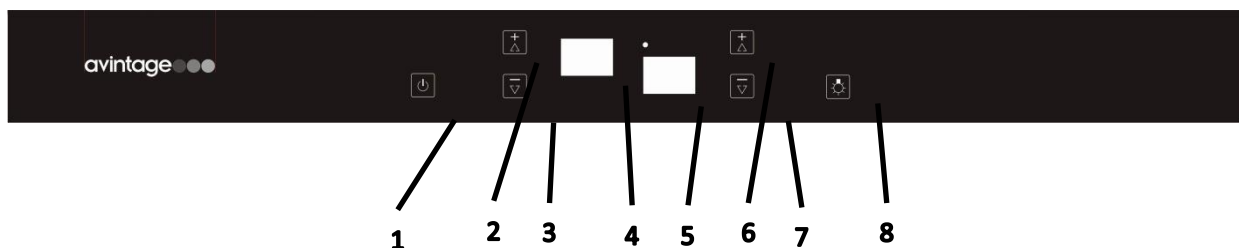
Poznámka: Tento úkon vykonávajú dve osoby

4. PREVÁDZKOVÉ POKYNY

Spotrebič by mal byť umiestnený v miestnosti s teplotou **okolia medzi + 16 °C až +32 °C** (trieda N vyznačená na štítku). Pokiaľ je okolitá teplota vyššia alebo nižšia než tento rozsah, môže byť výkon spotrebiča nepriaznivo ovplyvnený. Umiestnenie spotrebiča v príliš chladných alebo príliš teplých okolitých podmienkach môže spôsobiť kolísanie vnútornej teploty.

Nastavenie teploty

➤ Ovládače vinotéky (horná a stredná zóna)



- 1) Tlačidlo 
Určené k zapínaniu a vypínaniu vinotéky. Stlačte a podržte tlačidlo najmenej 3 sekundy.
- 2) Tlačidlo 
Slúži k nastavení teploty horní zóny. Jedno stlačenie zvýši teplotu o 1°C.
- 3) Tlačidlo 
Slúži k nastaveniu teploty hornej zóny. Jedno stlačenie zníži teplotu o 1°C.
- 4) LED displej
Slúži k zobrazeniu teploty hornej zóny.
- 5) Svetelný indikátor 
Zobrazení prevádzky kompresoru.
- 6) LED displej
Slúži k zobrazeniu teploty prostrednej zóny.
- 7) Tlačidlo  (vpravo)
Slúži k nastaveniu teploty prostrednej zóny. Jedno stlačenie zvýši teplotu o 1°C.
- 8) Tlačidlo  (vpravo)
Slúži k nastavení teploty prostrednej zóny. Jedno stlačenie zníži teplotu o 1°C.
- 9) Tlačidlo 
Slúži k zapínaniu a vypínaniu vnútorného osvetlenia vinotéky.

➤ Nastavenie ovládača teploty

Každá zóna vinotéky (horná alebo dolná) sa nastavuje nezávisle. Pri výbere teploty postupujte nasledovne:

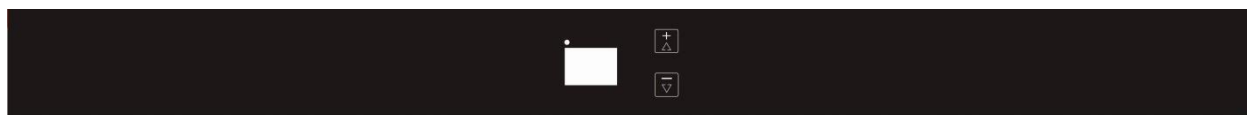
- Pri stlačení „+“ alebo „-“ systém vstúpi do režimu nastavenia hornej alebo strednej zóny automaticky. LED panel sa rozblíka a ukazuje predtým nastavenú teplotu.
- Jedno stlačenie tlačidla zníži alebo zvýši nastavenou teplotu o 1°C. Pokiaľ prekročíme najnižšiu možnú nastaviteľnú teplotu, displej preskočí na najvyššiu nastaviteľnú teplotu automaticky. Akonáhle uvoľníme tlačidlo, po 5 sekundách displej prestane blikať a nastavená teplota sa uloží.

Horný oddiel: možný rozsah nastavenia teplôt je v rozmedzí 5°C až 20°C.

Stredný oddiel: možný rozsah nastavenia teplôt je v rozmedzí 5°C až 10°C.

- Ak chcete vedieť aktuálnu teplotu, stlačte tlačidlo „+“ alebo „-“ po dobu 3 sekúnd. Displej zobrazí aktuálnu teplotu. Po 5 sekundách displej zobrazí nastavenie teploty.

➤ Ovládače vinotéky (spodní zóna)



1) Indikátor 

Zobrazuje kompresor v prevádzke.

2) LED displej

Slúži k zobrazení teploty spodní zóny.

3) Tlačidlo 

Slúži k nastavení teploty spodní zóny. Jedno stlačenie zvýši teplotu o 1°C.

4) Tlačidlo 

Slúži k nastavení teploty spodní zóny. Jedno stlačenie zníži teplotu o 1°C.

➤ Nastavení teploty spodní zóny

- Pri stlačení „+“ alebo „-“ systém vstúpi do režimu nastavenia spodnej zóny automaticky. LED panel sa rozblíka a ukazuje predtým nastavenú teplotu.
- Jedno stlačenie tlačidla zníži alebo zvýši nastavenou teplotu o 1°C. Pokiaľ prekročíme najnižšiu možnú nastaviteľnú teplotu, displej preskočí na najvyššiu nastaviteľnú teplotu automaticky. Akonáhle uvoľníme tlačidlo, po 5 sekundách displej prestane blikať a nastavená teplota sa uloží.
- **Spodní oddiel:** možný rozsah nastavení teplôt je v rozmedzí 10°C až 20°C.

Zobrazenie a funkcie zariadenia

- **Teplotný alarm:**


Pokiaľ je teplota vnútri vinotéky vyššia, ako 23°C, na displeji sa zobrazí nápis „HI“ a po hodine zaznie signál alarmu. Ten nás informuje o vysokej teplote vo vnútri vinotéky. Zistite dôvod. Pokiaľ je teplota vo vnútri nižšia ako 0°C, displej zobrazuje nápis „LO“ a opäť zaznie zvuková a svetelná signalizácia.


- **Obnovenie nastavenej teploty;**

V prípade výpadku prúdu si vinotéka pamätá poslednú nastavenú teplotu a po obnovení dodávky elektriny sa obnoví pôvodný stav teplôt.

Vnútorné osvetlenie

Za účelom úspory energie vinotéka po desiatich minútach vypne LED osvetlenie automaticky.

Pokiaľ chcete, aby LED svetlo svietilo natrvalo, stlačte a podržte tlačidlo  5 sekúnd. Displej zobrazí nápis „LP“. Po 4 sekundách sa displej vráti do normálneho stavu a osvetlenie ostáva zapnuté, než sa znova ručne vypne.

Pre návrat do režimu (doporučenej) úspory energie, stlačte a podržte opäť tlačidlo  5 sekúnd. Displej zobrazí nápis „LF“. Po 4 sekundách sa displej vráti späť do normálu a svetlo sa automaticky vypne po desiatich minútach.

5. VÝBAVA

Udržiavanie teploty

Podľa rád odborníkov je optimálna teplota pre uchovávanie vína 12°C s toleranciou 10 – 14 °C. Túto teplotu nie je radno zamieňať so servírovacou teplotou, ktorá kolíše v rozmedzí 5 – 20 °C podľa špecifických vlastností vína.

Je mimoriadne dôležité zabrániť náhlym zmenám teploty. Táto vinotéka, navrhnutá špecialistami na skladovanie vína, na rozdiel od jednoduchej chladničky, berie do úvahy citlivosť vín na náhle zmeny teploty a zaisťuje dokonalú kontrolu zachovania konštantnej priemernej teploty.

Antivibračný systém

Kompresor je vybavený špeciálnymi silentblokmi a vnútorný priestor je izolovaný hrubou vrstvou polyuretánovej peny. Týmto spôsobom sa znemožní prenos vibrácií do vína.

Udržiavanie konštantnej vlhkosti

Zariadenie je vybavené miskou (podľa modelu), ktorá umožňuje korigovať vlhkosť vo vinotéke. Ak je vlhkosť príliš nízka, naplňte miskú do $\frac{3}{4}$ jej objemu vodou. Z času na čas kontrolujte výšku hladiny vody a prípadne dolejte vodu. Ubezpečte sa, že v miske je neustále správna hladina vody.

Výrobca sa v tomto ohľade riadi radami znalcov vína, ktorí odporúčajú udržiavať určitú vlhkosť vo vinotéke. Zamedzí to nadmernému vysychaniu korkových zátko vo fľašiach a tým vzniku netesností fliaš spôsobených príliš suchým prostredím. To je dôvod pre umiestnenie nádoby s vodou na policu pod ventilátorom v spodnej časti vinotéky. Takto sa zaisťí vhodná minimálna vlhkosť vo vnútri zariadenia. Ak používate vinotéku prevažne pre zretie vína počas dlhšieho časového obdobia, dbajte na to, aby v nádobke bola neustále prítomná hladina vody. Použitie vinotéky pre servírovacie účely (s rýchlou obmenou fliaš) zvlhčovanie nutne nevyžaduje (aj keď sa tiež odporúča).

Ochrana proti UV žiareniu

Svetlo urýchľuje dozrievanie vína. v našich vinotékach s plnými dvermi je víno prirodzene chránené, pokiaľ sa dvere neotvárajú príliš často. Tento typ so sklenenými dverami disponuje špeciálne upraveným sklom, ktoré neprepúšťa škodlivé ultrafialové žiarenie a tým zaisťujú dokonalú ochranu vína.

Automatické odmrazovanie

Vinotéka je vybavená automatickým odmrazovaním. Keď končí chladiaci cyklus, namrznuté plochy zariadenia sa automaticky odmrazia. Kondenzát sa odvádza do odparovacej nádoby, ktorá je umiestnená na zadnej strane vinotéky neďaleko kompresora. Teplo, vyžarované kompresorom odparuje kondenzát nazbieraný v nádobke.

Zimný režim

Zimný režim je ochrana proti mrazu, ktorá umožňuje vinotéke pracovať v prostredí s teplotou v rozmedzí 0 až 32°C. Čidlo umiestnené vo vinotéke uvádza do prevádzky nízko výkonové vykurovacie teleso, akonáhle vnútorná teplota vinotéky klesne nižšie ako 3°C pod nastavenú hodnotu. Jedná sa o vykurovacie teleso s tak nízkym výkonom, že nedochádza k teplotným šokom vína a tým narušeniu jeho uchovávaní.

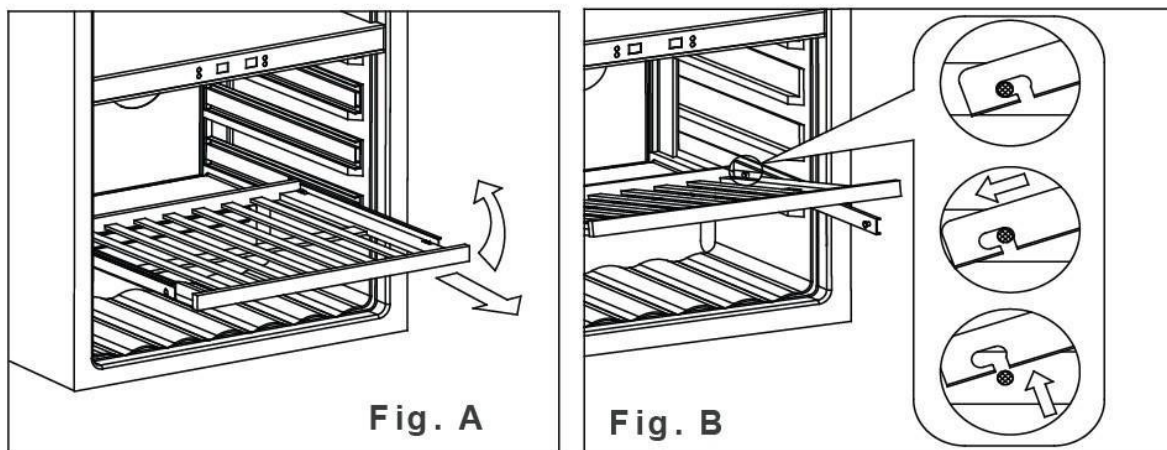
Táto funkcia zaisťuje udržanie vnútornej teploty už predtým, než dôjde k výmene teploty medzi fľašami a vnútorným prostredím vinotéky. Zimný režim udržiava teplotu vo vinotéke rovnakú, aká je naprogramovaná teplota. Po dosiahnutí naprogramovanej teploty vo vinotéke sa zimný režim automaticky vypne.

Police

Pri vyťahovaní políc otvorte dvere tak, aby nedošlo k zachyteniu a poškodeniu tesnenia dverí.

Ako vyňať police:

1. Policu úplne vytiahnite z vinotéky (Obr. A)
2. Zdvihnite prednú stranu police (Obr. A)
3. Pridržiavajte vodidlá police, potom zatlačte policu späť aby sa uvoľnila zo západiek (Obr. B)



6. NALOŽENIE VINOTÉKY

Indikácia maximálnej kapacity naloženia plní u našich vinoték predovšetkým bezpečnostné a orientačné účely (napr. pri výbere vhodného typu spotrebiča o kapacite primeranej Vaším potrebám).

Tento údaj sa uvádza na základe štandardných 75 cl fliaš typu Bordeaux vrátane štandardne dodávaných políc.

Aj keď by teda bolo – hypoteticky – možné naplniť vinotéku, napr. bez použitia políc, pri naplnení fľašami výhradne rovnakého tvaru a priemeru, apod., omnoho väčším počtom fliaš, v skutočnosti bude praktické hľadisko každodennej organizácie a prevádzky vinotéky veľmi pravdepodobne vyžadovať použitie niekoľkých políc. z výhradne praktických dôvodov racionálnej prevádzky preto najpravdepodobnejšie vinotéku naložíte menším počtom fliaš, než je jej maximálna indikovaná kapacita.

Príklady servírovacích teplôt

Napriek tomu, že sa občas vyskytnú výrazné názorové rozdiely (a s vedomím nevyhnutne špecifických podmienok každej jednotlivej degustácie), je možné v nasledujúcej tabuľke ideálnych servírovacích teplôt zhrnúť väčšinou akceptovanú zhodu. Úplná zhoda všetkých, kto to s vínom myslia vážne, panuje v názore, že len servírovaním pri vhodnej teplote sa dá z konzumácie vína urobiť plnohodnotný zážitok pre všetky zmysly.

Príklady servírovacích teplôt

Názory sa líšia, a teplota okolia tiež, ale mnohí súhlasia z nasledovným:

Prestížne červené vína typu „Bordeaux“	16-17 °C
Prestížne červené burgundské vína	15-16 °C
Prestížne suché biele vína	14-16 °C
Svetlé mladé vína ovocného pôvodu	11-12 °C
Provensálske ružové vína	10-12 °C
Suché biele vína a krajové červené vína	10-12 °C
Krajové biele vína	8-10 °C
Šampanské vína	7- 8 °C
Dezertné vína	6 °C

7. ÚDRŽBA A STAROSTLIVOSŤ O ZARIADENIE

Zariadenie je potrebné pravidelne čistiť. Skôr, než začnete, odpojte prístroj vytiahnutím zástrčky zo siete alebo vypnutím ističa.

Odporúčame vyčistiť vnútrajšok a vonkajšok skrine, tiež prednú a hornú časť a boky teplou vodou s prídavkom jemného čistiaceho prostriedku. Opláchnite čistou vodou, nechajte uschnúť skôr, než prístroj zapojíte do siete. nepoužívajte rozpúšťadlá a abrazíva.

Pri prvom zapnutí sa môže objaviť zvyškový zápach. V takom prípade nechajte zariadenie bežať na najnižšiu teplotu vychladzovania. Chlad po niekoľkých hodinách odstráni zápach.

V prípade výpadku prúdu

Väčšina výpadkov prúdu sa odstráni počas krátkej doby. Výpadok trvajúci 1 až 2 hodiny neovplyvní teplotu v skrini vinotéky. Aby ste ochránili vaše víno počas výpadkov prúdu, neotvárajte zbytočne dvere vinotéky. Počas dlhých výpadkov prúdu potom na ochranu vášho vína musíte prijať nevyhnutné opatrenia.

- Pokiaľ sa zariadenie vypne alebo zaznamenáte výpadok prúdu, pred opätovným zapnutím je treba počkať tri až päť minút. Pokiaľ sa pokúsíte zapnúť vinotéku skôr, kompresor sa zapne až po 3 – 5 minútach v prípade, že to teplota vína vyžaduje.
- Pri prvom zapnutí, alebo po dlhodobom období vypnutí vinotéky sa môže stať, že zvolená a zobrazená teplota sa líši o väčšiu hodnotu. Je to normálny stav a po niekoľkých hodinách sa teploty vyrovnajú.

Dovolenky a prázdniny

- **Krátka dovolenka:** v prípade dovolenky kratšej ako 3 týždne nechajte zariadenie bežať v normálnom režime.
- **Dlhá dovolenka:** Pokiaľ sa zariadenie nebude používať viac ako niekoľko mesiacov, vyprázdňte a vypnite ho. Vnútrajšok dôkladne vyčistite a nechajte vysušiť. Dvere nechajte mierne pootvorené. Pokiaľ je to potrebné, zafixujte ich v pootvorenej polohe pred samovoľným zatvorením.

Sťahovanie vinotéky

- Vyprázdňte zariadenie
- Bezpečne upevnite lepiacou páskou všetky police vo vnútri
- Zaskrutkujte nastaviteľné nôžky do skrine, aby sa zabránilo ich poškodeniu.
- Zalepte zámok dverí proti otvoreniu
- Zaistíte prepravu zariadenia vo zvislej pozícii po celú dobu prepravy. Zvonka skriňu zabaľte do ochranného materiálu alebo prikrývky.

Rady pre úsporu energie

- Vinotéka by mala byť umiestnená v najchladnejšej časti bytu (minimálne 16 °C) čo najďalej od zariadení vyrábajúcich teplo alebo od priameho slnka.
- Zaistíte primerané vetranie miestnosti. Nikdy nezakrývajte ventilačné prieduchy.
- Dvere vinotéky otvárajte len na najnutnejšiu dobu.

8. V PRÍPADE PORUCHY

Napriek všetkej starostlivosti pri výrobe sa nedá úplne vylúčiť možnosť poruchy. Skôr, než kontaktujete svoj servis, skontrolujte, či:

- Je zariadenie správne zapnuté do zásuvky
- Že nejde o výpadok prúdu alebo poruchu elektroinštalácie
- že nejde o niektorú z porúch, popísaných v tabuľke na konci tohoto návodu

DÔLEŽITÉ UPOZORNENIE: pokiaľ dôjde k poškodeniu prívodného napájacieho kábla, nechajte ho vymeniť v závode výrobcu, autorizovanom servise dovozcu alebo predajcu zariadenia. V každom prípade musí byť oprava vykonaná kvalifikovaným servisným pracovníkom. Zamedzíte tým riziku úrazu.

Pokiaľ táto kontrola neodhalí poruchu, kontaktujte autorizované servisné stredisko

POZOR!

Pred vykonaním akejkoľvek údržby alebo servisu odpojte zariadenie z elektrickej siete!

9. PORUCHY A ICH RIEŠENIE

Veľa problémov vinotéky môžete vyriešiť ľahko a ušetriť si tým náklady na servis výrobku. Predtým, než zavoláte servis, skúste nasledovné rady a odporúčania:

ZÁVADA	MOŽNÁ PRÍČINA
Vinotéka nepracuje	<ul style="list-style-type: none">• Zariadenie nie je zapnuté do siete• Zariadenie je ručne vypnuté• Vypadnutý istič alebo vypálená poistka na napájacom
Vinotéka nie je dostatočne vychladená	<ul style="list-style-type: none">• Skontrolujte nastavenie teploty chladenia• Teplota vonkajšieho prostredia môže vyžadovať vyššie hodnoty nastavenia• Dvere vinotéky sa často otvárajú• Dvere nie sú úplne zatvorené• Tesnenie dverí neplní úplne svoju funkciu
Vinotéka sa často zapína a vypína	<ul style="list-style-type: none">• Teplota v miestnosti je vyššia než normálna• Do vinotéky bolo pridané väčšie množstvo fliaš• Dvere vinotéky sa často otvárajú• Dvere nie sú úplne zatvorené• Termostat nie je správne nastavený• Tesnenie dverí neplní úplne svoju funkciu
Osvetlenie nefunguje	<ul style="list-style-type: none">• Vinotéka nie je zapnutá• Osvetlenie nie je zapnuté• Vypadnutý istič alebo vypálená poistka na napájacom okruhu, kontaktujte popredajný servis• Žiarovka je vypálená
Zvýšené vibrácie	<ul style="list-style-type: none">• Skontrolujte či vinotéka stojí na vodorovnej podlahe• Určitý hluk vydáva chladivo prúdiace v rúrkach, je to normálne• Po vypnutí kompresoru je možné počuť zvuky v chladiacom systéme, čo je spôsobené vyrovnávaním tlakov v chladiacom okruhu. Tento jav je normálny.• Roztlačnosť vplyvom meniacich sa teplôt môže spôsobiť praskanie v stenách vinotéky• Vinotéka nie je postavená na vodorovnú podlahu
Zdá sa, že vinotéka je hlučná	<ul style="list-style-type: none">• Vinotéka nestojí vodorovne• Dvere boli otočené na závesoch a nesprávne namontované• Tesnenie dverí je znečistené• Police nie sú riadne zasunuté na svojich miestach
Dvere nie sú riadne zatvorené	<ul style="list-style-type: none">• Vinotéka nestojí vodorovne• Dvere boli otočené na závesoch a nesprávne namontované• Tesnenie dverí je znečistené• Police nie sú riadne zasunuté na svojich miestach

Výmena osvetlenia

Zariadenie obsahuje svetlo emitujúce diódy (LED). Tieto si nemôže vymeniť sám zákazník. Ich životnosť je ale dostačujúca vo vzťahu k životnosti zariadenia. Pokiaľ však napriek tomu vznikne potreba svetlo vymeniť, kontaktujte servisné oddelenie autorizovaného predajcu.

10. ŽIVOTNÉ PROSTREDIE

Toto zariadenie bolo vyrobené v súlade s nariadením EU č. 19/2012/CE ktoré sa týka zaobchádzania s odpadmi vznikajúcimi z elektrických a elektronických zariadení (WEEE). Správnou likvidáciou zariadenia zabránite potenciálne negatívnym dopadom na životné prostredie a ľudské zdravie, ktoré by hrozili z nesprávnej likvidácie.



Tento symbol na výrobku alebo jeho balení udáva, že tento výrobok nepatrí do domáceho odpadu. Je nutné odviezť ho na zberné miesto pre recykláciu elektrického a elektronického zariadenia. Zaistením správnej likvidácie tohto výrobku pomôžete zabrániť negatívnym dôsledkom pre životné prostredie a ľudské zdravie, ktoré by inak boli spôsobené nevhodnou likvidáciou tohto výrobku.

Používateľ je zodpovedný za odvezenie vyslúžilého zariadenia do príslušného zberného strediska. Triedenie a zber pre recykláciu po skončení životnosti zariadení, zaobchádzanie s nimi a ich likvidácia spôsobom ktorý neškodí životnému prostrediu napomáha zabrániť potenciálne negatívnym dopadom na prostredie a zdravie a umožňuje opätovné využitie materiálov, z ktorých sa spotrebič skladá.

Pre podrobnejšie informácie o zbere a likvidácii tohto výrobku kontaktujte váš miestne príslušný úrad, spoločnosť poverenú zaobchádzaním s odpadmi alebo obchodníka, ktorý vám zariadenie predal.

11. ZÁVEREČNÉ POZNÁMKY

V záujme priebežného zlepšovania našich spotrebičov si vyhradzuje právo na zmenu technických parametrov bez predošlého upozornenia.

Nositeľmi záruk značky AVINTAGE sú vybraní predajsovia. Žiadna časť tohto návodu nemôže byť považovaná za záručný list.

FRIO ENTREPRISE nezodpovedá za chyby, technické alebo textové opomenutia v tomto dokumente.

Tento dokument nie je právnický záväzný.

INFORMAČNÍ LIST VÝROBKU
podľa nariadenia EU č. 1060/2010

-

SERVÍROVACIA VINOTÉKA

ZNAČKA	AVINTAGE
OBCHODNE OZNAČENIE	AVI97X3ZI
NAPÁJANIE	220-240 V / 50 Hz
ROZMERY (Š X H X V)	595 x 540 x 1788 mm
HMOTNOSŤ NETTO	106 kg
KATEGÓRIA DOMÁCIICH CHLADIACICH ZARIADENÍ	2
ENERGETICKÁ TRIEDA	B
ROČNÁ SPOTREBA ENERGIE (AEC)	Spotreba energie 216 kWh za rok vypočítaná na základe výsledkov získaných počas 24 hodín v normalizovaných testovacích podmienkach. Skutočná spotreba energie závisí na podmienkach použitia a umiestnenia spotrebiča.
UŽITOČNÝ OBJEM (L)	246 L
ROZSAHY NASTAVITEL'NÝCH TEPLÔT	5 – 20°C/5 – 10°C/10 – 20°C
ROZMRAZOVANIE	Automatické
KLIMATICKÁ TRIEDA	Klimatická trieda: N Tento spotrebič je koncipovaný pre prevádzku pri teplotách okolia v rozmedzí od 16 °C (najnižšia teplota) do 32 °C (najvyššia teplota).
HLUČNOSŤ DB (A) RE 1PW	45 dB(A)
TYP INŠTALÁCIE	Vstavaná, stípcová inštalácia

Toto zariadenie je určené výlučne pre skladovanie vína.