

**ARES154B**

КОМБИНИРОВАННЫЕ ПЕЧИ ДЛЯ ВЫПЕЧКИ  
КОНДИТЕРСКИХ ИЗДЕЛИЙ И ХЛЕБА  
15 X 600 X 400  
ЭЛЕКТРИЧЕСКАЯ, С ПРЯМЫМ ПАРОМ

РУЧНОЕ УПРАВЛЕНИЕ С ЭЛЕКТРОННОЙ СИСТЕМОЙ  
КОНТРОЛЯ  
НЕАВТОМАТИЧЕСКОЕ ПРИГОТОВЛЕНИЕ  
ОБОРУДОВАНИЕЛЕЖКОЙ1ШТ. АРТ. NKS154



Цветной дисплей с диагональю 3,5 дюйма (ЖК - TFT) для отображения избранных программ, предустановленных программ, вентиляции с изменяемой скоростью, автоматической мойки, меню, настроек.

**КОГДА ТЕХНОЛОГИИ СОВМЕЩАЮТСЯ С ПРОШЛЫМ**



**БЫСТРАЯ**

45 шоколадных кексов всего за 15 минут.  
(см. мод. 054)



**НЕБОЛЬШАЯ**

На 15% меньше занимаемой площади за счет уменьшения размеров компонентов (в зависимости от модели).



**ЭФФЕКТИВНАЯ**

VCS Vapor Cleaning System, новая система мойки.  
Снижение расхода моющего средства до 30% (по сравнению с предыдущей моделью).



**МОЩНАЯ**

Благодаря увеличению мощности до 20% она гарантирует быстрое и всегда безупречное приготовление пищи даже при полной загрузке. Новые системы подачи энергии обеспечивают экономию до 16%, по сравнению с предыдущими моделями.



**ТОЧНАЯ**

Всегда стабильная и точная температура благодаря автоматическому управлению потреблением. Система Autoclimate идеально управляет температурными режимами, постоянно обеспечивая оптимальное качество приготовления.



**ПРОЧНАЯ**

LLC, Long Life Component. Новые долговечные компоненты.

**Общие данные**

Вместимость	GN	15 x (600 x 400) EN	Размеры с упаковкой (W x D x H)	mm	1100 x 1110 x 2040
Расст. между направл.	mm	89	Вес - Нетто / Брутто	kg	273 / 316
блюд - круассанов	n°	180 / 270	Объем	m <sup>3</sup>	2,44
Максимальная загрузка противня	kg	15	Минимальное свободное пространство при установке - слева	mm	50
Общая максимальная загрузка	kg	90	Минимальное свободное пространство при установке - сзади	mm	50
Габаритные размеры без упаковки (W x D x H)	mm	892 x 862 x 1812	Минимальное свободное пространство при установке - справа	mm	500
Максимальные габаритные размеры (W x D x H)	mm	892 x 966 x 1856			

**Электропитание**

Электрическая мощность	kW	37,2	Напряжение	v	3N-AC 400
Мощность нагрева камеры	kW / kcal	36 / -	Частота	Hz	50/60
Потребление	Amp	58	Дифференциальный выключатель, однофазный преобразователь частоты		RCD cl. B

**Гидравлические подключения**

Вход для холодной воды	∅ - inch.	3/4	Слив	∅ - mm	50
Вход для умягченной воды	∅ - inch.	3/4	Мин. подача воды	l / min	10
Мин. давление	bar	2	Наклон системы слива		4°
Макс. давление	bar	5			

**Качество воды**

Жесткость воды для подключения парогенератора	°dh / ppm	6° / 9° fH	NH <sub>2</sub> Cl (монохлорамин)	mg / l	0,2
Значение pH	Ph	> 7,5	Макс. температура холодной воды	°C	30
Cl (хлорид) - макс.	mg / l	30 mg/l max	Макс. температура умягченной воды	°C	50
Cl <sub>2</sub> (свободный хлор)	mg / l	0,1 mg/l max		µs	50 - 200
Fe (железо)	mg / l	0,1 mg/l max			

**Воздействие на окружающую среду**

Скрытая теплота	W / kW	6696	Макс. температура сливаемой жидкости	°C	138
Ощущаемая теплота	W / kW	4464	Уровень шума	db	< 50

Специальные напряжения и частоты по запросу.

Рекомендуется установка водоподготовки (умягчитель).

**РЕЖИМЫ ПРИГОТОВЛЕНИЯ**

- АВТОМАТИЧЕСКИЙ С 64 ПРОВЕРЕННЫМИ ПРОГРАММАМИ ПРИГОТОВЛЕНИЯ В ПАМЯТИ, ВКЛЮЧАЯ ПРОГРАММЫ ПО РАЗОГРЕВУ НА ТАРЕЛКЕ И ПРОТИВНЕ.
- ПРОГРАММИРУЕТСЯ С ВОЗМОЖНОСТЬЮ СОХРАНЕНИЯ В ПАМЯТИ 99 ПРОГРАММ ГОТОВКИ В АВТОМАТИЧЕСКОЙ ПОСЛЕДОВАТЕЛЬНОСТИ (ДО 9 ЦИКЛОВ), С ПРИСВОЕНИЕМ НАЗВАНИЯ И СООТВЕТСТВУЮЩЕЙ ПИКТОГРАММЫ.
- РУЧНОЕ ПРИГОТОВЛЕНИЕ С ТРЕМЯ РЕЖИМАМИ ПРИГОТОВЛЕНИЯ С МОМЕНТАЛЬНЫМ ЗАПУСКОМ: КОНВЕКЦИЯ ОТ 30°C ДО 300°C, ПАР ОТ 30°C ДО 130°C, КОМБИНИРОВАННЫЙ РЕЖИМ КОНВЕКЦИЯ + ПАР ОТ 30°C ДО 300°C
- БЫСТРЫЙ ВЫБОР ИЗБРАННЫХ ПРОГРАММ С ПОМОЩЬЮ ФУНКЦИИ SCROLL & PUSH ПОСРЕДСТВОМ СПЕЦИАЛЬНОЙ РУКОЯТКИ.
- AUTOSCLIMA® - СИСТЕМА, КОТОРАЯ АВТОМАТИЧЕСКИ ПОДДЕРЖИВАЕТ ИДЕАЛЬНЫЙ КЛИМАТ В РАБОЧЕЙ КАМЕРЕ.
- FAST-DRY BOOSTED® - АВТОМАТИЧЕСКАЯ СИСТЕМА БЫСТРОГО УДАЛЕНИЯ ВЛАГИ В РАБОЧЕЙ КАМЕРЕ.

**ИСПОЛЬЗОВАНИЕ**

- БУКВЕННО-ЦИФРОВОЙ СВЕТОДИОДНЫЙ ДИСПЛЕЙ ВЫСОКОЙ ЧЕТКОСТИ HVS (HIGH VISIBILITY SYSTEM) ДЛЯ ОТОБРАЖЕНИЯ ЗНАЧЕНИЙ ТЕМПЕРАТУРЫ, ФУНКЦИИ AUTOSCLIMA, ВРЕМЕНИ И ТЕМПЕРАТУРЫ В СЕРДЦЕВИНЕ.
- ЦВЕТНОЙ ДИСПЛЕЙ С ДИАГНОНЬЮ 3,5 ДЮЙМА (ЖК - TFT) ДЛЯ ОТОБРАЖЕНИЯ ИЗБРАННЫХ ПРОГРАММ, ПРЕДУСТАНОВЛЕННЫХ ПРОГРАММ, ВЕНТИЛЯЦИИ, АВТОМАТИЧЕСКОЙ МОЙКИ, МЕНЮ, НАСТРОЕК.
- РУКОЯТКИ SCROLLER С ФУНКЦИЕЙ SCROLL (ПРОКРУТКА) И PUSH (НАЖАТИЕ) ДЛЯ ПОДТВЕРЖДЕНИЯ ВЫБОРА.
- СВЕТОДИОДНЫЕ ПЛАНКИ ДЛЯ ОТОБРАЖЕНИЯ ТЕМПЕРАТУРЫ В КАМЕРЕ, ВРЕМЕНИ И УСТАНОВЛЕННОЙ ТЕМПЕРАТУРЫ В СЕРДЦЕВИНЕ.
- РУЧНОЙ ПРЕДВАРИТЕЛЬНЫЙ НАГРЕВ.
- ФУНКЦИЯ COOL DOWN ДЛЯ БЫСТРОГО ОХЛАЖДЕНИЯ РАБОЧЕЙ КАМЕРЫ С ПОМОЩЬЮ ВЕНТИЛЯТОРА РАБОЧЕЙ КАМЕРЫ.
- АВТОМАТИЧЕСКИЙ ПЕРЕЗАПУСК ПРИГОТОВЛЕНИЯ В СЛУЧАЕ ОТКЛЮЧЕНИЯ ЭЛЕКТРОЭНЕРГИИ.
- БЫСТРОЕ ОХЛАЖДЕНИЕ С ВПРЫСКОМ ВОДЫ, ПРИ НЕОБХОДИМОСТИ, В РАБОЧЮЮ КАМЕРУ.
- РУЧНОЙ УВЛАЖНИТЕЛЬ ВОЗДУХА.
- ЗВУКОВАЯ И ВИЗУАЛЬНАЯ СИГНАЛИЗАЦИЯ НА РАЗЛИЧНЫХ ЭТАПАХ ПРИГОТОВЛЕНИЯ, С МИГАЮЩИМ СВЕТОМ В РАБОЧЕЙ КАМЕРЕ В КОНЦЕ ЦИКЛА ПРИГОТОВЛЕНИЯ.
- ПОЛЬЗОВАТЕЛЬСКИЙ ИНТЕРФЕЙС С ВОЗМОЖНОСТЬЮ ВЫБОРА ДО 29 ЯЗЫКОВ.
- ВОЗМОЖНОСТЬ В ЛЮБОЙ МОМЕНТ ПРОСМОТРЕТЬ И ИЗМЕНИТЬ РЕЦЕПТ.

**СИСТЕМЫ КОНТРОЛЯ**

- АВТОРЕВЕРС ВЕНТИЛЯТОРА (АВТОМАТИЧЕСКОЕ ИЗМЕНЕНИЕ НАПРАВЛЕНИЯ ВРАЩЕНИЯ ВЕНТИЛЯТОРА) ДЛЯ БЕЗУПРЕЧНОЙ РАВНОМЕРНОСТИ ПРИГОТОВЛЕНИЯ.
- ЛЕГКИЙ ДОСТУП К ПРОГРАММИРУЕМЫМ ПАРАМЕТРАМ ДЛЯ ТОГО, ЧТОБЫ ПЕРСОНАЛИЗИРОВАТЬ ПАРОКОНВЕКТОМАТ ЧЕРЕЗ ПОЛЬЗОВАТЕЛЬСКОЕ МЕНЮ.
- АВТОМАТИЧЕСКАЯ РЕГУЛИРОВКА КОНДЕНСАЦИИ ПАРОВ.
- ВОЗМОЖНОСТЬ ВЫБРАТЬ ЛЮБУЮ ИЗ 6-ТИ ПРЕДЛОЖЕННЫХ СКОРОСТЕЙ ВЕНТИЛЯТОРА; ПЕРВЫЕ 3 СКОРОСТИ АВТОМАТИЧЕСКИ АКТИВИРУЮТ УМЕНЬШЕНИЕ МОЩНОСТИ НАГРЕВА ПАРОКОНВЕКТОМАТА. ДЛЯ ПРИГОТОВЛЕНИЯ НЕОБЫЧНЫХ БЛЮД ВОЗМОЖНО ИСПОЛЬЗОВАТЬ ФУНКЦИЮ ПРЕРЫВИСТОЙ ВЕНТИЛЯЦИИ.
- КОНТРОЛЬ ТЕМПЕРАТУРЫ В СЕРДЦЕВИНЕ ПРОДУКТА ТЕРМОЩУПОМ С 4 ТОЧКАМИ ИЗМЕРЕНИЯ.
- ВСТРОЕННЫЙ МНОГОТОЧЕЧНЫЙ ТЕРМОЩУП, ø 3 ММ
- РОЗЕТКА НА ЛИЦЕВОЙ ПАНЕЛИ ДЛЯ ПОДКЛЮЧЕНИЯ ТЕРМОЩУПА (ОПЦИОНАЛЬНО).
- USB-ПОРТ ДЛЯ СКАЧИВАНИЯ ДАННЫХ ПРОТОКОЛОВ ХАССП, ОБНОВЛЕНИЯ ПРОГРАММНОГО ОБЕСПЕЧЕНИЯ И СКАЧИВАНИЯ / ЗАГРУЗКИ ПРОГРАММ ПРИГОТОВЛЕНИЯ.
- ВОЗМОЖНОСТЬ НАСТРОЙКИ ОТКЛЮЧЕНИЯ УСТРОЙСТВА ПО ОКОНЧАНИИ АВТОМАТИЧЕСКОГО ЦИКЛА МОЙКИ.
- ПОДГОТОВКА ДЛЯ СИСТЕМЫ ОПТИМИЗАЦИИ ПОТРЕБЛЕНИЯ ЭЛЕКТРОЭНЕРГИИ SN (ФАКУЛЬТАТИВНО).
- СЕРВИСНАЯ ПРОГРАММА: НАСТРОЙКИ ФУНКЦИЙ ЭЛЕКТРОННЫХ ПЛАТ - ОТОБРАЖЕНИЯ ИНФОРМАЦИИ С ТЕМПЕРАТУРНЫХ ДАТЧИКОВ - СЧЕТЧИКИ ЧАСОВ РАБОТЫ ВСЕХ ОСНОВНЫХ СИСТЕМ ОБОРУДОВАНИЯ ДЛЯ ПРОГРАММНОГО СЕРВИСНОГО ОБСЛУЖИВАНИЯ, КОНФИГУРАЦИЯ АППАРАТА.
- АВТОДИАГНОСТИКА РАБОТОСПОСОБНОСТИ ПЕРЕД НАЧАЛОМ ФУНКЦИОНИРОВАНИЯ С ВИЗУАЛЬНЫМ И ЗВУКОВЫМ СИГНАЛОМ ПРИ ОБНАРУЖЕНИИ КАКИХ-ЛИБО НЕИСПРАВНОСТЕЙ.
- СВЕТОДИОДНОЕ ОСВЕЩЕНИЕ РАБОЧЕЙ КАМЕРЫ С НИЗКИМ ЭНЕРГОПОТРЕБЛЕНИЕМ. ОПТИМАЛЬНЫЙ ОБЗОР ВО ВСЕХ ТОЧКАХ РАБОЧЕЙ КАМЕРЫ. НЕЙТРАЛЬНАЯ ПОДСВЕТКА РАБОЧЕЙ КАМЕРЫ, НЕ ИЗМЕНЯЮЩАЯ ИСХОДНЫЕ ЦВЕТА ПРОДУКТА.
- ЕСОВАПОР - С ДАННОЙ СИСТЕМОЙ СТАНОВИТСЯ ВОЗМОЖНЫМ ЗНАЧИТЕЛЬНО СНИЗИТЬ ПОТРЕБЛЕНИЕ ЭЛЕКТРОЭНЕРГИИ И ВОДЫ, БЛАГОДАРЯ АВТОМАТИЧЕСКОМУ КОНТРОЛЮ НАСЫЩЕНИЯ ПАРОМ РАБОЧЕЙ КАМЕРЫ.
- INTELLIGENT ENERGY SYSTEM - В ЗАВИСИМОСТИ ОТ КОЛИЧЕСТВА И ТИПА ПРОДУКТОВ ПАРОКОНВЕКТОМАТ ОПТИМИЗИРУЕТ И КОНТРОЛИРУЕТ ПОДАЧУ ЭНЕРГИИ, ВСЕГДА ПОДДЕРЖИВАЯ ПРАВИЛЬНУЮ ТЕМПЕРАТУРУ ПРИГОТОВЛЕНИЯ И ИЗБЕГАЯ ЕЕ КОЛЕБАНИЙ.

**КОНСТРУКТИВНЫЕ ОСОБЕННОСТИ**

- ПАРОКОНВЕКТОМАТ ПОЛНОСТЬЮ ИЗГОТОВЛЕНА ИЗ СТАЛИ AISI 304.
- РАБОЧАЯ КАМЕРА ИЗГОТОВЛЕНА ИЗ ШТАМПОВАННОЙ НЕРЖАВЕЮЩЕЙ СТАЛИ 18/10 AISI 304, ТОЛЩИНОЙ 1 ММ, С ПОЛНОСТЬЮ ЗАКРУГЛЕННЫМИ КРАЯМИ БОЛЬШОГО РАДИУСА ИЗГИБА ДЛЯ ОПТИМАЛЬНОГО ПОТОКА ВОЗДУХА И ОБЛЕГЧЕНИЯ ОЧИСТКИ.
- АБСОЛЮТНО ГЛАДКАЯ РАБОЧАЯ КАМЕРА, БЕЗ ШВОВ.
- ДВЕРЬ С ДВОЙНЫМ ЗАКАЛЕННЫМ СТЕКЛОМ, С ВЕНТИЛЯЦИЕЙ, С ВОЗДУШНОЙ ПРОСЛОЙКОЙ И ВНУТРЕННИМ АТЕРМАЛЬНЫМ СТЕКЛОМ С ТЕПЛОТРАЖАЮЩИМ ПОКРЫТИЕМ ДЛЯ ЗАЩИТЫ ОПЕРАТОРА ОТ ЖАРА И БОЛЬШЕЙ ЭФФЕКТИВНОСТИ.
- ОТКРЫВАЮЩЕЕСЯ ВНУТРЕННЕЕ СТЕКЛО ДЛЯ ПРОСТОТЫ ОЧИСТКИ МЕЖДУ СТЕКЛАМИ.
- РЕГУЛИРУЕМЫЕ ПЕТЛИ ДВЕРИ ДЛЯ ОБЕСПЕЧЕНИЯ ИДЕАЛЬНОЙ ГЕРМЕТИЧНОСТИ.
- ОТКРЫВАЮЩАЯСЯ ЗАЩИТНАЯ РЕШЕТКА ВЕНТИЛЯТОРА ДЛЯ ЛЁГКОЙ ОЧИСТКИ КРЫЛЬЧАТКИ ВЕНТИЛЯТОРА И ПОВЕРХНОСТИ ЗА ДЕФЛЕКТОРОМ.
- НОВЫЙ АДАПТИВНЫЙ УПЛОТНИТЕЛЬ ДВЕРИ АППАРАТА В ФОРМЕ ЛАСТОЧКИНА ХВОСТА С ПАЗОГРЕБНЕВОЙ ФИКСАЦИЕЙ ИЗ ТЕРМОСТОЙКОЙ И УСТОЙЧИВОЙ К СТАРЕНИЮ СИЛИКОНОВОЙ РЕЗИНЫ, ЛЕГКО ЗАМЕНЯЕМЫЙ.
- НОВЫЙ СЛИВНОЙ КОЛЛЕКТОР ВЫВОДИМОГО ПАРА ДЛЯ КАМЕРЫ С ВОЗДУШНЫМ ЗАЗОРОМ В СООТВЕТСТВИИ С EN61770.
- БЫСТРО ОТКРЫВАЮЩАЯСЯ ЛИЦЕВАЯ ПАНЕЛЬ ДЛЯ ОБЛЕГЧЕНИЯ ОПЕРАЦИЙ ПО ТЕХНИЧЕСКОМУ ОБСЛУЖИВАНИЮ.
- ДВА ВХОДНЫХ ШТУЦЕРА ПОДАЧИ УМЯГЧЕННОЙ И ХОДОДНОЙ ВОДЫ.
- КОМПАКТНЫЕ БЕСЩЕТОЧНЫЕ ДВИГАТЕЛИ С МАГНИТНЫМ ПРИВОДОМ И ЭКРАНИРОВАНИЕМ.
- ТВЕРДОТЕЛЬНЫЕ РЕЛЕ ДЛЯ ОПТИМИЗАЦИИ ПОТРЕБЛЕНИЯ ЭЛЕКТРОЭНЕРГИИ И МОДУЛЯЦИИ МОЩНОСТИ.
- LONG LIFE COMPONENT LLC - ИСПОЛЬЗОВАНИЕ НОВЫХ КОМПОНЕНТОВ С ДЛИТЕЛЬНЫМ СРОКОМ СЛУЖБЫ (ВНУТРЕННИЙ ПОРЯДОК УТВЕРЖДЕНИЯ КОМПАНИИ LAINOX).

## РАБОТА ОТ ЭЛЕКТРОСЕТИ

- СИСТЕМА НАГРЕВА РАБОЧЕЙ КАМЕРЫ С ПОМОЩЬЮ ЗАЩИЩЕННЫХ ЭЛЕКТРИЧЕСКИХ НАГРЕВАТЕЛЕЙ ИЗ НЕРЖАВЕЮЩЕЙ СТАЛИ INCOLOY 800.

## ГЕНЕРАЦИЯ ПАРА - ПРЯМАЯ ПОДАЧА

- СИСТЕМА ПРЯМОЙ ПОДАЧИ ПАРА В РАБОЧУЮ КАМЕРУ ЗА СЧЕТ ВПРЫСКА ВОДЫ НЕПОСРЕДСТВЕННО НА ВЕНТИЛЯТОР И РАСПЫЛЕНИЯ НА НАГРЕВАТЕЛЬНЫХ ЭЛЕМЕНТАХ. ПРЕИМУЩЕСТВО: МГНОВЕННАЯ ПОДАЧА ПАРА В РАБОЧУЮ КАМЕРУ.

## ПРЕДОХРАНИТЕЛЬНЫЕ УСТРОЙСТВА

- ПРЕДОХРАНИТЕЛЬНЫЙ ОГРАНИЧИТЕЛЬ ТЕМПЕРАТУРЫ РАБОЧЕЙ КАМЕРЫ.
- ПРЕДОХРАНИТЕЛЬНОЕ УСТРОЙСТВО ДЛЯ КОНТРОЛЯ ПРЕВЫШЕНИЯ И ПАДЕНИЯ ДАВЛЕНИЯ В РАБОЧЕЙ КАМЕРЕ.
- ПРЕДОХРАНИТЕЛЬНОЕ ТЕРМОРЕЛЕ ДВИГАТЕЛЯ.
- ДАТЧИК ОТКРЫТИЯ/ЗАКРЫТИЯ ДВЕРЦЫ С ЭЛЕКТРОННЫМ УПРАВЛЕНИЕМ.
- ЭЛЕКТРОННАЯ СИСТЕМА, СИГНАЛИЗИРУЮЩАЯ О НЕДОСТАТКЕ ВОДЫ.
- САМОДИАГНОСТИКА С ИНТЕЛЛЕКТУАЛЬНЫМ ОТОБРАЖЕНИЕМ НЕИСПРАВНОСТЕЙ.
- ВЕНТИЛИРУЕМАЯ СИСТЕМА ОХЛАЖДЕНИЯ КОМПОНЕНТОВ ЭЛЕКТРИЧЕСКОГО ОТСЕКА, С ЭЛЕКТРОННОЙ СИСТЕМОЙ ИНДИКАЦИИ ПРЕВЫШЕНИЯ ТЕМПЕРАТУРЫ.
- ВСТРОЕННЫЙ ТОРМОЗ МОТОРА ВЕНТИЛЯТОРА.
- НАРУЖНАЯ ТЕМПЕРАТУРА ЛИЦЕВОЙ ПАНЕЛИ НЕ БОЛЕЕ 65°C.
- СООТВЕТСТВУЕТ НАЦИОНАЛЬНЫМ И МЕЖДУНАРОДНЫМ СТАНДАРТАМ БЕЗОПАСНОЙ ЭКСПЛУАТАЦИИ В СЛУЧАЕ ИСПОЛЬЗОВАНИЯ БЕЗ НЕПОСРЕДСТВЕННОГО КОНТРОЛЯ СО СТОРОНЫ ОПЕРАТОРА - IEC 60335-1 / IEC 60335-2-42.
- МАКСИМАЛЬНАЯ ВЫСОТА ВЕРХНЕГО УРОВНЯ НЕ БОЛЕЕ 160 СМ ДЛЯ АППАРАТОВ СО СПЕЦИАЛЬНЫМ КРЕПЛЕНИЕМ НИЖНЕЙ ЧАСТИ.
- В СЛУЧАЕ ОТКЛЮЧЕНИЯ ЭЛЕКТРОПИТАНИЯ ВО ВРЕМЯ МОЙКИ, ГИГИЕНИЧНОСТЬ ВСЕГДА ГАРАНТИРОВАНА, ПОСКОЛЬКУ ЦИКЛ МОЙКИ ВОЗОБНОВЛЯЕТСЯ АВТОМАТИЧЕСКИ .

## ОЧИЩЕНИЕ И ОБСЛУЖИВАНИЕ

- VCS - VAPOR CLEANING SYSTEM. НОВАЯ АВТОМАТИЧЕСКАЯ СИСТЕМА МОЙКИ С ИСПАРЕНИЕМ МОЮЩЕГО СРЕДСТВА В РАБОЧЕЙ КАМЕРЕ. ЭТО ЗНАЧИТЕЛЬНО СНИЖАЕТ РАСХОД МОЮЩИХ СРЕДСТВ ДО 30%. (ПО СРАВНЕНИЮ С ПРЕДЫДУЩЕЙ МОДЕЛЮ). ОТДЕЛЬНЫМ КОНТЕЙНЕРОМ И АВТОМАТИЧЕСКОЙ ДОЗИРОВКОЙ (ЖИДКОЕ СРЕДСТВО COMBICLEAN BOOSTED DL010B). В КОМПЛЕКТЕ 1 КАНИСТРА СРЕДСТВА DL010B - 990 Г.
- WMS - WASH MANAGEMENT SYSTEM. СИСТЕМА, ПОЗВОЛЯЮЩАЯ ПЛАНИРОВАТЬ ПРОГРАММЫ МОЙКИ В ЗАВИСИМОСТИ ОТ ИСПОЛЬЗОВАНИЯ ПАРОКОНВЕКТОМАТА.
- 7 АВТОМАТИЧЕСКИХ ПРОГРАММ МОЙКИ, БЕЗ НЕОБХОДИМОСТИ ПРИСУТСТВИЯ ОПЕРАТОРА ПОСЛЕ ЗАПУСКА: РУЧНАЯ - ОПОЛАСКИВАНИЕ - FAST - SOFT - MEDIUM ECO - HARD ECO - GRILL.
- СВЕРХБЫСТРАЯ МОЙКА "FAST" ПРОДОЛЖИТЕЛЬНОСТЬЮ 10 МИНУТ. МИНИМАЛЬНЫЕ ПЕРЕРЫВЫ В РАБОЧИХ ЦИКЛАХ И ВСЕГДА ОПТИМАЛЬНАЯ ОЧИСТКА.
- РУЧНАЯ СИСТЕМА МОЙКИ С РУЧНЫМ ДУШЕМ.
- ЛЕГКАЯ НАРУЖНАЯ ОЧИСТКА БЛАГОДАРЯ ИДЕАЛЬНО ГЛАДКИМ ПОВЕРХНОСТЯМ ИЗ НЕРЖАВЕЮЩЕЙ СТАЛИ И СТЕКЛА, КЛАСС ЗАЩИТЫ ОТ ВОДЯНЫХ БРЫЗГ IPX5.

## УСТАНОВКА И УСЛОВИЯ ОКРУЖАЮЩЕЙ СРЕДЫ

- 100 % ПЕРЕРАБАТЫВАЕМАЯ УПАКОВКА.
- LCP - LIFE CYCLE PERSPECTIVE: ПОТРЕБЛЕНИЕ CO<sub>2</sub> - 380 КГ ЭКВ. CO<sub>2</sub>/ГОД. РАСЧЕТ ПРОИЗВОДИТСЯ С ИСПОЛЬЗОВАНИЕМ МОД. \_E101B (МОДЕЛЬ С ПАРОГЕНЕРАТОРОМ), ПРЕДПОЛАГАЯ ТИПИЧНОЕ ИСПОЛЬЗОВАНИЕ В РЕСТОРАНЕ В ТЕЧЕНИЕ 8 ЧАСОВ В ДЕНЬ, 3,5 ДНЯ В НЕДЕЛЮ, 48 НЕДЕЛЬ В ГОДУ.
- ПРОЦЕНТ УТИЛИЗАЦИИ ПРОДУКТА 90%.
- СЕРТИФИКАЦИЯ ПО КАЧЕСТВУ ISO 9001 / БЕЗОПАСНОСТИ ISO 45001 / ЭКОЛОГИЧНОСТИ ISO 14001.
- РЕКОМЕНДУЕТСЯ УСТАНАВЛИВАТЬ АППАРАТ С ПОМОЩЬЮ АВТОРИЗОВАННЫХ СЕРВИСНЫХ ЦЕНТРОВ LAINOX.
- ВОЗМОЖНОСТЬ РАБОТЫ БЕЗ УСТАНОВКИ УМЯГЧИТЕЛЯ ВОДЫ И ВНЕШНЕГО ДЕКАЛЬЦИНАТОРА (МОДЕЛЬ С ПАРОГЕНЕРАТОРОМ).
- РЕКОМЕНДУЕТСЯ ПЕРИОДИЧЕСКОЕ ПЛАНОВОЕ ОБСЛУЖИВАНИЕ В СЕРВИСНОМ ЦЕНТРЕ LAINOX В СООТВЕТСТВИИ С РЕКОМЕНДАЦИЯМИ ПРОИЗВОДИТЕЛЯ И УКАЗАНИЯМИ, ПРИВЕДЕННЫМИ В РУКОВОДСТВЕ ПО ТЕХНИЧЕСКОМУ ОБСЛУЖИВАНИЮ И ГАРАНТИЙНЫМ УСЛОВИЯМ.

## СТАНДАРТНОЕ ОБОРУДОВАНИЕ

- СИСТЕМА АВТОМАТИЧЕСКОЙ МОЙКИ VCS - В КОМПЛЕКТЕ 1 КАНИСТРА СРЕДСТВА DL010B, 990 GR.
- МНОГОТОЧЕЧНЫЙ ЩУП-ИГЛА Ø 3 ММ. С ВНЕШНИМ РАЗЪЕМОМ
- ВСТРОЕННЫЙ ДУШ ДЛЯ МОЙКИ С НАМАТЫВАТЕЛЕМ
- ПОДКЛЮЧЕНИЕ USB
- ВЕНТИЛЯТОР С 6 СКОРОСТЯМИ
- ТЕЛЕЖКА ДЛЯ ЛОТКОВ NKS154
- КАБЕЛЬ - 3 МТ. ТОЛЬКО ДЛЯ СТАНДАРТНОГО НАПРЯЖЕНИЯ 3N-AC 400 V - 50/60 HZ ЭЛЕКТРИЧЕСКИЕ МОДЕЛИ, 1N-AC 230 V - 50/60 HZ ГАЗОВЫЕ МОДЕЛИ

## ДОПОЛНИТЕЛЬНОЕ ОБОРУДОВАНИЕ - УКАЗЫВАЕТСЯ ПРИ ЗАКАZE

- **SN:** ДОПЛАТА ЗА ОПТИМИЗАЦИЮ ЭНЕРГОПОТРЕБЛЕНИЯ. ТОЛЬКО ДЛЯ ЭЛЕКТРИЧЕСКИХ МОДЕЛЕЙ
- **NRK:** ПРИСПОСОБЛЕНИЕ ДЛЯ ПОДКЛЮЧЕНИЯ ВЫТЯЖКИ
- **SSB201:** ДОПЛАТА ЗА КОНСТРУКЦИЮ С КОЛЕСИКАМИ, ВЕРСИЯ ДЛЯ КОНДИТЕРСКОГО ПРОИЗВОДСТВА NKS201 - 20 X 1/1 GN -  $\downarrow$  63
- **LLG:** LONG LIFE GASKET - СИСТЕМА АВТОМАТИЧЕСКОЙ БЛОКИРОВКИ И РАЗБЛОКИРОВКИ ТЕЛЕЖКИ
- **DSP:** ЗАЩИТА ДИСПЛЕЯ-ОРГАНОВ УПРАВЛЕНИЯ
- **MK201B:** НАБОР ДЛЯ МОРСКОГО ИСПОЛНЕНИЯ - ВЫТЯЖКА ДЛЯ ПОДКЛЮЧЕНИЯ ЧЕРЕЗ NRK, НЕ МОЖЕТ БЫТЬ УСТАНОВЛЕНА В ПОСЛЕПРОДАЖНЫЙ ПЕРИОД

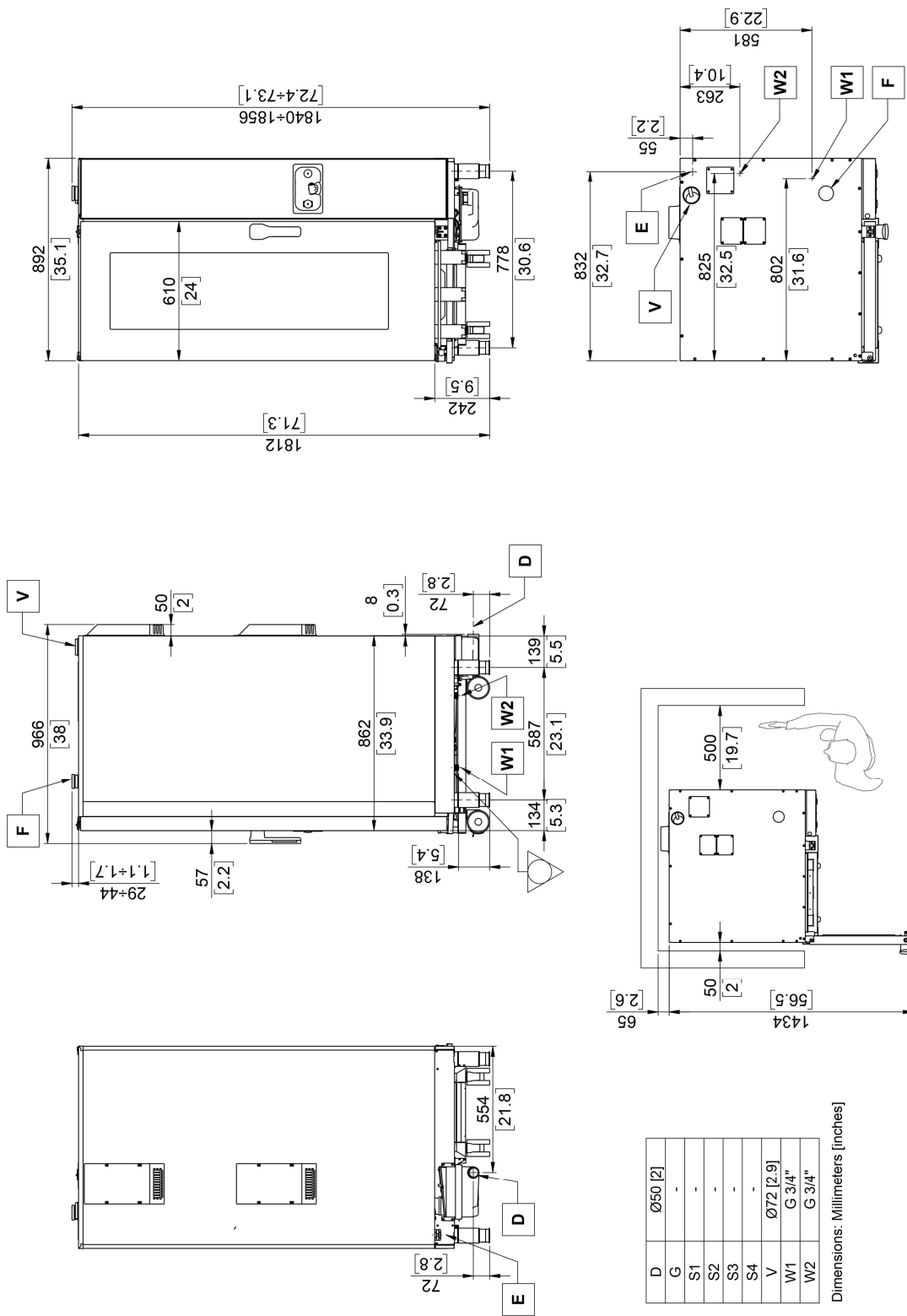
## ПРИНАДЛЕЖНОСТИ ДЛЯ УСТАНОВКИ В ПОСЛЕПРОДАЖНЫЙ ПЕРИОД

- **KSC004R:** МНОГОТОЧЕЧНЫЙ ЩУП-ИГЛА Ø 3 ММ
  - **KSC180:** МНОГОТОЧЕЧНЫЙ ЩУП-ИГЛА ДЛЯ БОЛЬШИХ КУСКОВ Ø. 3 ММ, ДЛИНА ИГЛЫ 180 ММ.
  - **KSA001:** ТЕРМОЩУП-ИГЛА Ø 1 ММ.
  - **NKS154:** МОНОБЛОЧНАЯ ТЕЛЕЖКА С ДЕРЖАТЕЛЯМИ ЛОТКОВ 600 X 400 - ВЕРСИЯ ДЛЯ КОНДИТЕРСКОГО ПРОИЗВОДСТВА - МАКСИМАЛЬНАЯ ЗАГРУЗКА 90 КГ - МАКСИМАЛЬНАЯ ЗАГРУЗКА НА УРОВЕНЬ 15 КГ
  - **NKS201:** МОНОБЛОЧНАЯ ТЕЛЕЖКА С ДЕРЖАТЕЛЯМИ ЛОТКОВ И КАПЛЕСБОРНИКОМ - МАКСИМАЛЬНАЯ ЗАГРУЗКА 90 КГ - МАКСИМАЛЬНАЯ ЗАГРУЗКА НА УРОВЕНЬ 25 КГ
-

## **ARES154B**

---

- **RIC201:** РАМПА ИЗ НЕРЖАВЕЮЩЕЙ СТАЛИ ДЛЯ ВВОДА ТЕЛЕЖКИ, ДЛЯ ВЫРАВНИВАНИЯ УРОВНЯ ПОВЕРХНОСТИ ПОЛА ДО 3%
  - **ВКС201:** ВЫТЯЖКА С КОНДЕСАТОРОМ ВОЗДУШНОГО ОХЛАЖДЕНИЯ. ТОЛЬКО ДЛЯ ЭЛЕКТРИЧЕСКИХ МОДЕЛЕЙ. ДЛЯ ИСПОЛЬЗОВАНИЯ ТОЛЬКО НА ПРИСПОСОБЛЕННЫХ ДЛЯ ЭТОГО ПЕЧАХ - ИСПОЛЬЗУЙТЕ КОЛЛЕКТОР ССЕ ДЛЯ ВНЕШНЕГО ПОДКЛЮЧЕНИЯ
  - **ССЕ:** КОЛЛЕКТОР ВЫТЯЖКИ ДЛЯ НАРУЖНОГО ПОДКЛЮЧЕНИЯ - Ø 150 ММ
  - **СПД20:** ЕМКОСТЬ ДЛЯ МОЮЩИХ СРЕДСТВ - ВМЕСТИМОСТЬ 2 КАНИСТРЫ ПО 10 КГ.
  - **СПДР:** ЕМКОСТЬ ДЛЯ КАНИСТР С МОЮЩИМИ СРЕДСТВАМИ - ВМЕСТИМОСТЬ 1 КАНИСТРА НА 10 КГ. - УСТАНАВЛИВАЕТСЯ НА СТЕНУ
-



Dimensions: Millimeters [inches]

D	Ø50 [2]
G	-
S1	-
S2	-
S3	-
S4	-
V	Ø72 [2.9]
W1	G 3/4"
W2	G 3/4"

A	Забор охлаждающего воздуха технического отсека	G	Вход газа	S4*	Выход пара бойлера	Эквитипенциальное соединение
D	Выход для жидкости	S1	Выход пара камеры	V	Клапан выхода пара и безопасность давления камеры	
E	Вход для электрического кабеля питания	S2	Выход пара камеры	W1	Вход для обычной воды	
F	Забор воздуха камеры	S3*	Выход пара бойлера	W2	Вход для умягченной воды	

\* Для моделей с парогенератором

Данные, представленные в этом документе, считаются необязательными. Компания оставляет за собой право вносить изменения в любое время без предварительного уведомления



LAINOX ALI Group Srl  
Via Schiaparelli 15  
Z.I. S. Giacomo di Veglia  
31029 Vittorio Veneto (TV) · Italy

Tel +39 0438 9110  
Fax +39 0438 912300  
lainox@lainox.com  
www.lainox.com



03.05.2022