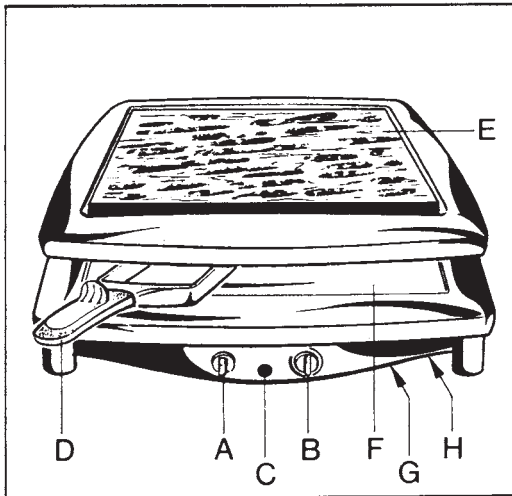


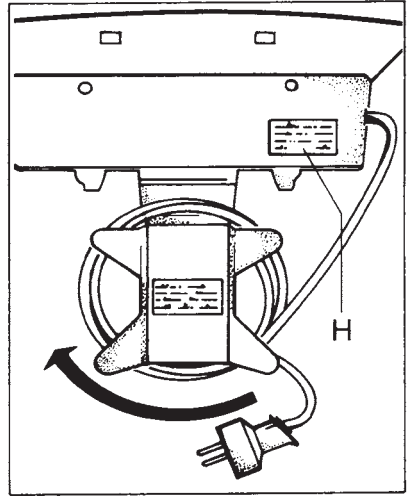


## **Raclettegrill RC2, RC3 und RC3 plus**

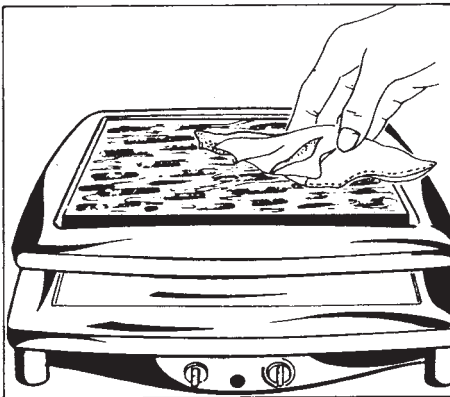
Gebrauchsanweisung	3
Instructions for use	10
Mode d'emploi	16
Gebruiksaanwijzing	23
Brugsanvisning	29
Istruzioni per l'uso	35
Руководство по эксплуатации	42
Návod k použití	48



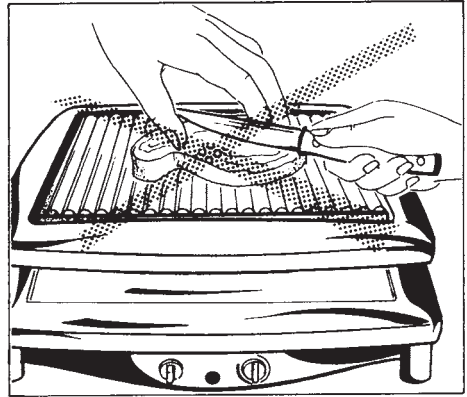
1



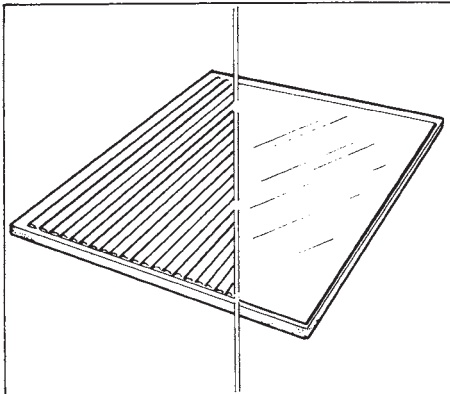
2



3

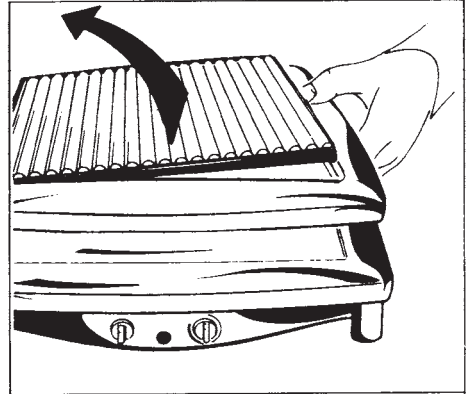


4



5a

5b




6

## Allgemein

Dieses Gerät ist nur für den Gebrauch im Haushalt und Innenräumen, jedoch nicht im Gewerbe bestimmt. Bitte lesen Sie die Gebrauchsanweisung aufmerksam durch und bewahren Sie diese sorgfältig auf. Bei Weitergabe des Gerätes an andere Personen ist die Gebrauchsanweisung mit zu übergeben. Benutzen Sie das Gerät wie angegeben und beachten Sie die Sicherheitshinweise. Für Schäden oder Unfälle, die durch Nichtbeachtung entstehen, wird keine Haftung übernommen. Entfernen Sie jegliches Verpackungsmaterial und alle Aufkleber. Waschen Sie alle Teile gründlich (siehe Reinigung).

## Sicherheitshinweise

- Vor der Inbetriebnahme ist es unbedingt erforderlich, daß Sie die Gebrauchsanweisung genau durchlesen!
- Das Gerät darf nur an ein Stromnetz angeschlossen werden, dessen Spannung mit der Angabe auf dem Typschild übereinstimmt (Abb. 2 H).
- Vor allen Reinigungs- und Pflegearbeiten unbedingt das Gerät ausschalten und den Netzstecker ziehen.
- Den Netzstecker nie an der Zuleitung aus der Steckdose ziehen.
- Vorsicht! Fassen Sie die Grillplatte nicht an solange sie noch heiß ist. Zur Reinigung die Grillplatte erst abnehmen, wenn sie ausreichend abgekühlt ist (siehe Reinigungshinweise).
- Das Grundgerät niemals unter fließendem Wasser reinigen oder gar in Wasser tauchen.
-  Das Gerät kann von Kindern ab 8 Jahren sowie von Personen mit reduzierten physischen, sensorischen oder mentalen Fähigkeiten oder Mangel an Erfahrung und/oder Wissen benutzt werden, wenn sie beaufsichtigt oder bezüglich des sicheren Gebrauchs des Gerätes unterwiesen wurden und die daraus resultierenden Gefahren verstanden haben. Kinder dürfen nicht mit dem Gerät und der Verpackung spielen. Reinigung und Benutzer-Wartung dürfen nicht durch Kinder durchgeführt werden, es sei denn sie sind älter als 8 Jahre und beaufsichtigt.

- Kinder jünger als 8 Jahre sind vom Gerät und der Anschlussleitung fernzuhalten.
- Das Gerät darf nicht mit einer Zeitschaltuhr oder mit einem separaten Fernwirkssystem betrieben werden!
- Reparaturen am Gerät, wie z.B. eine beschädigte Netzanschlussleitung austauschen, dürfen nur durch einen Kundendienst ausgeführt werden, um Gefährdungen zu vermeiden.



**Vorsicht! Gerät wird heiß. Verbrennungsgefahr!**

- Während des Betriebes kann die Temperatur der berührbaren Oberflächen sehr heiß sein! Gerät auf eine ebene nicht empfindliche Unterlage stellen und mindestens 70 cm Abstand zu brennbaren Materialien (z.B. Gardinen) einhalten. Nur nach dem Abkühlen transportieren.
- Bei Verwendung eines Verlängerungskabels darauf achten, dass Kinder nicht daran ziehen oder eine Stolperfalle entsteht.
- Vorsicht! Die Zuleitung nicht mit heißen Geräteteilen in Berührung bringen. Wickeln Sie das Kabel vor dem Benutzen immer vollständig von der Kabelaufwicklung ab.
- Schließen Sie das Gerät nur an eine Schutzkontakt-Steckdose an. Falls Sie ein Verlängerungskabel benutzen, muß dieses für mindestens 10 Ampere geeignet sein. Wenden Sie sich bei Fragen bitte an den Fachmann.
- Prüfen Sie von Zeit zu Zeit die Zuleitung auf Beschädigungen. Zeigen sich solche, so ist die Zuleitung sofort vom Fachmann austauschen zu lassen.
- Nach Beendigung des Gebrauchs ist das Gerät auszuschalten und der Netzstecker zu ziehen.
- Vorsicht! Achten Sie auf Fettspritzer, wenn Sie saftiges Fleisch grillen und/oder viel Fett verwenden. Stechen Sie Würste an bevor Sie sie grillen - Verbrennungsgefahr!
- Schneiden Sie Fleisch oder andere Speisen niemals auf der Grillfläche, um eventuelle Beschädigungen zu vermeiden (Abb. 4).
- Bei einer eventuell erforderlichen Reparatur einschließlich Ersatz der Netzzuleitung ist das Gerät einzusenden an den Fachhändler, bei dem das Gerät erworben wurde.

## Arbeitsplatz

- Das Gerät niemals auf oder neben eine heiße Oberfläche stellen (z.B. Herdplatte), sondern nur auf einer ebenen, stabilen und temperaturbeständigen Unterlage betreiben.
- Es ist immer darauf zu achten, dass sich keine entflammbaren Gegenstände in der Nähe befinden.
- Reparaturen an Elektrogeräten dürfen nur von Fachkräften durchgeführt werden. Durch unsachgemäße Reparaturen können erhebliche Gefahren für den Benutzer entstehen.
- Wird das Gerät zweckentfremdet oder falsch bedient, kann keine Haftung für eventuelle Schäden übernommen werden.

## Gerätebeschreibung

Bitte machen Sie sich zunächst mit Ihrem neuen Gerät vertraut (Abb. 1-2).

A = Ein-/ Ausschalter

B = Temperaturwähler

C = Kontrolleuchte

D = Gourmet-Pfännchen (8 Stück)

E = Grillplatte (RC 2: Emaillierte Guß-Wendeplatte, RC 3: Gourmet-Steinplatte)

F = Untere Grillfläche

G = Kabelaufwicklung

H = Typschild

## Vor dem ersten Gebrauch

### Bevor der Grillspaß beginnt ...

1. Reinigen Sie vor Gebrauch bitte alle Geräteteile. Die Gourmet-Steinplatte (RC 3) und das Grundgerät können Sie mit einem feuchten Lappen, die emaillierten Gourmet-Pfannen und die emaillierte Grillplatte in Spüllauge reinigen. Alle Teile gut trocknen.
2. Ist Ihr Modell mit der Gourmet-Steinplatte als Grillfläche ausgestattet (RC 3), streichen Sie die Oberfläche erstmalig mit Speiseöl ein (Abb. 3). So kann beim Grillen nichts anhaften.

## Gerät vorheizen

Schalten Sie das Gerät mit dem Ein-/Ausschalter ein (Abb. 1 A). Die Grillfläche muß vor dem Belegen aufgeheizt werden: Die emaillierte Grillplatte (RC 2) ca. 10 Min., die Gourmet-Steinplatte (RC 3) ca. 30 Min.

Stellen Sie den Temperaturwähler (Abb. 1 B) auf die gewünschte Heizleistung ein:

- Eine hohe Einstellung zum Grillen von Kurzgebratenem, wenn das Innere noch rot bis rosa sein soll.
  - Eine niedrigere Einstellung, wenn das Grillgut durchgebraten sein soll.
  - Eine mittlere Einstellung ist ideal zum Überbacken und Raclettieren.
- Verwenden Sie nur mit einem Tuch trockengetupftes Fleisch.

## Praktische Tipps

Mit diesem Raclettegrillgerät haben Sie ein ideales Kombinationsgerät. Sie können in den Pfannen Raclette zubereiten und auf der Grillplatte grillen. In dieser Gebrauchsanweisung möchten wir Ihnen einige generelle Tips für einen gemütlichen Raclette-Grill-Abend geben. In modernen Kochbüchern und entsprechenden Zeitschriften werden Sie viele weitere Anregungen finden.

Achten Sie bitte bei Rezepten mit den Gourmet-Pfännchen darauf, daß Sie diese nicht zu hoch befüllen, da sie sonst nicht mehr einwandfrei ins Gerät passen könnten.

## 1. Grillen auf der Grillplatte

Planen Sie bei Ihren Vorbereitungen mit ca. 200-250g Zutaten pro Person. Die Grillplatte bietet eine große Oberfläche, auf der Fleisch (z. B. Rumpsteak, Hackfleisch, etc.), Fisch und viele weitere leckere Speisen zubereitet werden können. Dazu eignen sich verschiedene Beilagen, Soßen und Dips. Wenn Fett oder Saft aus dem Grillgut läuft, wird es in der Saftrinne aufgefangen und kann nicht auf den Tisch tropfen.

- Wie stark die Speisen durchgebraten werden, ist abhängig von der Art des Fleisches bzw. Fisches, der Garzeit, der Ausgangstemperatur des Grillguts und von seiner Dicke. Wenn Sie Ihre Zutaten nicht halbgar genießen wollen, so schneiden Sie sie nicht zu dick.
- Die Garzeit für Fleisch oder Fisch ist von Ihrem persönlichen Geschmack abhängig. Wenden Sie das Grillgut von Zeit zu Zeit.
- Anschließend können Sie das Fleisch oder den Fisch salzen oder eine Sauce darübergeben. Salzen Sie nicht vor dem Grillen, denn das entzieht dem Grillgut Saft.

### **Emaillierte Grillplatte (RC 2):**

Diese Grillfläche ist als Wendeplatte ausgelegt. Auf der geriffelten Fläche können Sie hervorragend grillen (Abb. 5a). Durch einfaches Wenden der Grillplatte haben Sie die Möglichkeit, auf der glatten Fläche Crepes u.ä. zuzubereiten (Abb. 5b).

### **Steinplatte (RC 3):**

- Auf dem Stein wird kein Öl oder Fett benötigt, so dass der natürliche Geschmack von Fleisch, Fisch und der Zutaten erhalten bleibt (Ausnahme: vor dem ersten Gebrauch).
- Setzen Sie die Gourmet-Grillplatte stets mit der glatten Oberfläche nach oben ein.
- Beim ersten Gebrauch des Geräts kann das Fleisch oder der Fisch am Grillstein ein wenig ansetzen. Sie sollten die Speise nicht wenden, bevor sie sich nicht ganz einlach lösen läßt.
- Der Grillstein ist besonders geeignet für natürliches Grillen aller Arten von saftigem Fleisch, Obst und Gemüse.

## 2. Raclette mit den Gourmet-Pfännchen

Ganz nach Geschmack und Phantasie können Sie die Pfännchen mit kleingeschnittenen Zutaten füllen, mit Käse belegen und unter dem Grill solange erhitzen, bis der Käse schmilzt. Es eignet sich alles was Ihnen zum Überbacken mit Käse einfällt, z. B. in kleine Stückchen geschnittenes Fleisch, Geflügel, Fisch, Meeresfrüchte, Wurst, Obst und Gemüse. Als Käse eignen sich besonders sogenannte Raclette-Käse, aber Sie können auch andere Käsesorten probieren, deren Fettgehalt allerdings über 45% liegen sollte.

## 3. „Au gratin“ Überbacken mit Käse

Mit dem Raclette können Sie Ihre Speisen, die Sie auf dem Grill zubereitet haben, mit einer köstlichen Kruste aus gratiniertem Käse überziehen. Streuen Sie einfach geriebenen Käse, gegebenenfalls mit Semmelbröseln vermischt, über die Speisen, oder legen Sie ihn in Scheiben darüber. Setzen Sie die Gourmet-Pfanne unter den Grill. Auf der unteren Platte wird die Gourmet-Pfanne von oben durch Strahlungshitze erwärmt, wie bei einem Grill. Zuerst schmilzt der Käse, danach wird er dunkel. Beenden Sie das Gratinieren, sobald der Käse knusprig goldgelb ist.

## 4. Ur-Raclette

Hier steht der Käse im Mittelpunkt der Raclette-Party. Planen Sie etwa 200-250g Käse und Kartoffeln pro Person und dazu noch Beilagen ein. Legen Sie eine 1/2 cm dicke, passend zurechtgeschnittene Käsescheibe in die Pfännchen und schieben es unter den Grill. Wenn der Käse cremig geschmolzen ist, nehmen Sie den Käse mit Hilfe eines Holz-Spatels heraus und reichen dazu z. B. Pell- oder Folienkartoffeln, Baguette oder Toast.

## Nur für RC 3

Der Grillstein dehnt sich während des Aufhetzens aus. Dadurch können kleine, auf der Oberfläche sichtbare Risse entstehen, welche die Funktion jedoch nicht beeinträchtigen. Aus diesem Grund ist der Grillstein von der Garantie ausgeschlossen!

## Reinigen

- Ziehen Sie immer den Netzstecker aus der Steckdose, bevor Sie das Gerät reinigen.
- Reinigen Sie das Gerät baldmöglichst nach Gebrauch, aber lassen Sie die Grillfläche ausreichend abkühlen. Die Reinigung ist am leichtesten, solange das Gerät noch etwas warm ist.
- Zum Entnehmen der Grillfläche heben Sie diese mit einer Hand von unten etwas an. Sie läßt sich dann problemlos herausnehmen (Abb. 6).
- **Grundgerät:** Verwenden Sie zum Reinigen ein feuchtes Tuch. Tauchen Sie das Gerät niemals in Wasser. Achten Sie auch darauf, daß kein Wasser in das Gerät hineinfließt. Beachten Sie bitte hierzu auch die Sicherheitshinweise.

- **Gourmet-Pfännchen:** Weichen Sie die Gourmet-Pfännchen bei Bedarf einige Zeit in Wasser ein, dem Sie etwas Spülmittel zugefügt haben.
- **Emaillierte Grillplatte (RC 2):** Die emaillierte Grillplatte läßt sich ebenso in Spül-  
lauge reinigen und ist darüberhinaus spülmaschinentauglich.
- **Gourmet-Steinplatte (RC 3):** Weichen Sie den Grillstein einige Zeit in heißem  
Wasser (ohne Zusätze!) ein: Reinigen Sie ihn dann mit reinem, warmen Wasser und  
bei Bedarf mit einem Reinigungsschwamm. Verwenden Sie keine Wasch-, Spül-  
oder Scheuermittel, denn die natürlichen Eigenschaften des Steines könnten da-  
durch beeinträchtigt werden.

## Korrekte Entsorgung dieses Produkts:

Ausgediente Geräte sofort unbrauchbar machen.



Innerhalb der EU weist dieses Symbol darauf hin, dass dieses Produkt nicht über den Hausmüll entsorgt werden darf. Altgeräte enthalten wertvolle recyclingfähige Materialien, die einer Wiederverwertung zugeführt werden sollten und um der Umwelt bzw. der menschlichen Gesundheit nicht durch unkontrollierte Müllbeseitigung zu schaden. Bitte entsorgen Sie Altgeräte deshalb über geeignete Sammelsysteme oder senden Sie das Gerät zur Entsorgung an die Stelle, bei der Sie es gekauft haben. Diese wird dann das Gerät der stofflichen Verwertung zuführen.



## Verpackungs-Entsorgung

Verpackungsmaterial nicht einfach wegwerfen, sondern der Wiederverwertung zuführen. Papier-, Pappe- und Wellpappeverpackungen bei Altpapiersammelstellen abgeben. Kunststoffverpackungsteile und Folien sollten ebenfalls in die dafür vorgesehenen Sammelbehälter gegeben werden



In den Beispielen für die Kunststoffkennzeichnung steht: PE für Polyethylen, die Kennziffer 02 für PE-HD, 04 für PE-LD, PP für Polypropylen, PS für Polystyrol.

## Kundenservice:

Sollte Ihr Gerät wider Erwarten einmal den Kundendienst benötigen, wenden Sie sich bitte an nachfolgende Anschrift. Wir werden dann im Garantiefall die Abholung veranlassen. Das Gerät muss transportfähig verpackt sein.

### Unfreie Pakete können nicht angenommen werden!


STEBA Elektrogeräte GmbH & Co KG  
Pointstr. 2, 96129 Strullendorf / Germany  
Vertrieb-Tel.: 09543 / 449-17 / -18,  
Service-Tel.: 09543 / 449-44, Fax: 09543 / 449-19  
E-Mail: [elektro@steba.com](mailto:elektro@steba.com) Internet: <http://www.steba.com>

Achtung! Elektrogeräte dürfen nur durch Elektro-Fachkräfte repariert werden, da durch unsachgemäße Reparaturen erhebliche Folgeschäden entstehen können.

## Generally

This appliance is for private and indoor use only and must not be used commercially. Please read the instruction manual carefully and keep it at a safe place. When the appliance is given to another person the instruction manual should be passed to that person, too. Only use the appliance as described in the instruction manual and pay attention to the safety information. No liability for damages or accidents will be accepted, which are caused by not paying attention to the instruction manual.

## Safety information

- It is essential for you to read these instructions for use attentively before using the appliance for the first time.
- The appliance must only be connected to a mains supply with the same voltage as that shown on the rating label (see F1g. 2 H).
- The appliance absolutely must be switched off and the plug pulled out before any cleaning work is done on it.
- Never pull the plug out of the socket by tugging on the lead.
- Caution - never take off the grill plate while it is hot! Do not clean it until it has cooled down sufficiently (see instructions for cleaning).
- Never clean the basic appliance under running water, and certainly never immerse it in water.
-  The appliance can be used by children aged 8 and above and persons with limited physical, sensory or mental capabilities or lack of experience/knowledge, provided that they are supervised or have been provided with instruction in the safe use of the appliance and have understood the resulting dangers. Children must not use the packaging as a toy. Cleaning and user maintenance must not be carried out by children unless they are 8 years or older and are supervised.

- Children under the age of 8 must be kept away from the appliance and the connecting cable.
- The appliance must not be operated using a timer or a separate remote system!



- **Attention! Housing and glass get hot. Danger of burns!** Do not place the appliance on a sensitive surface (e.g. painted furniture) and keep a distance of at least 70cm to burnable materials.
- The backside of the appliance must be positioned direct at the kitchen wall.
- When using a powercord extension it is important that children are not pulling at it or a trip hazard occurs.
- Caution - never allow the lead to come into contact with the hot parts of the appliance! Before using, always unwind the lead completely from the cable storage.
- Only ever connect the appliance to a properly designed and installed socket. If you use an extension cable, this must be suitable for at least 10 amps. Consult your electrician if in doubt.
- Check the cable from time to time for signs of damage. If you see any, ask your electrician to replace the cable at once.
- When no longer in use, the appliance is to be switched off and the plug pulled out of the socket.
- Caution - watch out for splashes of fat when grilling juicy meat and/or using a large quantity of fat. Sausages should be pricked before grilling, or there may be a danger of someone suffering burns.
- Never cut meat or any other food on the grill surface as it could otherwise be damaged (see Fig. 4).
- If any repair is necessary, including the replacement of the lead, the appliance must be handed in to the electrical dealer from which it was purchased.

- Repairs to electrical appliances must only ever be carried out by a qualified electrician. Improper attempts at repair can result in serious danger for the user.
- No legal liability can be accepted for damage resulting from the appliance being used wrongly or for the wrong purpose.

## Description of appliance

Please first familiarise yourself with your new appliance (Figs. 1 to 2).

A = On/Off switch

B = Temperature selector

C = Pilot light

D = Gourmet pans (8 in total)

E = Grill plate (RC 2: reversible cast enamelled plate; RC 3: gourmet stone plate)

F = Lower grill surface

G = Cable storage

H = Rating plate.

## Before using this appliance for the first time

### Before you start enjoying yourself with this grill ...

1. Please clean all parts of the appliance before using it. The gourmet stone plate (RC 3) and the basic appliance can be cleaned with a damp cloth, and enamelled pans and grill plate with washing-up liquid. Dry all parts well.
2. If your model is fitted with the gourmetstone plate as the grilling surface (RC 3), coat it first lightly with cooking oil to prevent anything from sticking to it in use.

## Pre-heating the appliance

Switch the appliance on with the on/off switch (Fig. 1 A). The grill must reach full heat before anything can be placed on it:

- the enamelled grill plate (RC 2) needs about 10 minutes
- the gourmet stone plate (RC 3) needs about 30 minutes.

Set the temperature selector (Fig. 1 B) to the required heat output:

- a high setting to grill steaks and similar if they are to be still red or pink inside
- a low setting if the food is to be grilled well through
- a medium setting is ideal for overbaking and for cheese raclettes.

Dry meat by dabbing it with a towel before grilling.

## Practical tips

You have an ideal combined appliance with this raclette grill. You can make cheese raclettes in the pans and you can grill on the grill. In these instructions we would like to give you a few general tips for a nice, friendly raclette and grill evening. You will find many more ideas in modern cookery books and magazines.

With recipes requiring the use of the gourmet pans please be careful not to fill them too full, as it may then be difficult to insert them into the appliance.

### 1. Grilling on the grillingplate

When planning the evening, reckon on about 200 to 250 grams of material per person. The grill plate has a large surface on which meat (e.g. rump steak or mince), fish, and a wide variety of tasty dishes can be prepared. A large number of side-dishes, sauces, and dips are suitable to accompany them. If fat or juice runs out of the meat, it collects in the groove and cannot drip onto the table.

- How well „done“ the dishes have to be depends on the type of meat or fish, the length of time it takes, its initial temperature, and its thickness. If you prefer your steaks not too „rare“, do not cut them too thick.
- The time you give meat or fish is a matter of your personal taste. Turn the meat or fish over from time to time.
- Finally, you can salt the meat or fish, or add a sauce to it. Do not salt before grilling as this draws the juice out.

#### **Enamelled grilling plate (RC 2):**

This is designed as a reversible plate. You can grill dishes perfectly using the ribbed surface (Fig. 5a). By simply turning the grill plate over you have a facility for preparing crepes etc. on the smooth side.

#### **Stone plate (RC 3):**

- No oil or grease is needed on the stone, so the natural flavour of meat, fish, and other ingredients is preserved (with the exception of the oil you apply before first using the stone).
- Always use the gourmet grill pans with the smooth surface upwards.
- It is possible that the meat or fish could „catch“ (burn in slightly) the first time the appliance is used. Do not turn the meat or fish over until it is very easy to loosen from the surface.
- The grill stone is particularly suitable for the natural grilling of all kinds of juicy meat, fruit, and vegetables.

## 2. Raclette dishes with the gourmet pans

You can fill the pans with all kinds of ingredients cut up small, whatever takes your fancy, cover it with cheese, and heat it under the grill until the cheese melts. Anything is suitable that you can think of for overbaking with cheese, e.g. meat cut into tiny pieces, poultry, fish, fruits de mer, sausage, fruit, and vegetables. There are specially selected raclette cheeses on the market, but you can try other kinds provided their fat content is over 45%.

## 3. Overbaking „au gratin“ with cheese

You can use this raclette grill to cover the dishes you have made on the grill with a delicious gratine cheese crust. Simply scatter grated cheese, possibly mixed with caraway seeds, over the dish, or lay it on top in slices, and place the gourmet pan under the grill. The gourmet pan will be heated from on top by radiant heat, just like under a grill. First the cheese will melt, then it goes dark in colour. Take the pan out as soon as the cheese is a crisp golden brown.

## 4. Old-original raclette cheese method

In this instance, the cheese is at the local point of the raclette party. Plan about 200 to 250 grams of cheese and potatoes per person, and side-dishes as well. Place a slice of cheese about 5 mm (3/8th of an inch) thick in the pan, cut to fit, and push it in under the grill. Once the cheese has melted into a creamy mass, take the pan out and extract the cheese with the aid of a small wooden spatula and pour it onto boiled or foil potatoes, French bread, or toast.

## RC 3 only

The grill stone expands when heated. This can cause small, visible cracks to appear on the surface, but these do not affect its function. For this reason the stone is excluded from guarantee cover.

## Cleaning

- Always pull the plug out of the socket before cleaning the appliance.
- Clean the appliance as soon as possible after use, but allow the grill surface to cool down sufficiently first. Cleaning is easiest while the appliance is still fairly warm. To remove the grill surface, lift it up from underneath with one hand. Then you can take it out without any difficulty (Fig. 6).
- **Basic appliance:** Use a damp cloth for cleaning. Never immerse the appliance in water. Make sure that no water finds its way inside the appliance. Observe the safety instructions as well.
- **Gourmet pans:** Soak the gourmet pans in water with a little washing-up liquid for a while to soften if necessary.

- **Enamelled grill plate (RC 2):** The enamelled grill plate can likewise be washed up in water and washing-up liquid, but is also perfectly suitable for a dish-washing machine.
- **Gourmet stone plate (RC 3):** Soak the grill stone in hot water (with no additives!) for some time, and then clean it with clear, warm water and if necessary a cleaning sponge. Do not use any washing-up liquid or abrasive as these could affect the properties of the stone.

## Correct Disposal of this product



This marking indicates that this product should not be disposed with other household wastes throughout the EU. To prevent possible harm to the environment or human health from uncontrolled waste disposal, recycle it responsibly to promote the sustainable reuse of material resources. To return your used device, please use the return and collection systems or contact the retailer where the product was purchased. They can take this product for environmental safe recycling.

**Packaging disposal:** Do not throw away the package materials. Please put it in the recycling bin.



Gift box: Paper, should be put to the old paper collection point. Plastic packaging material and foils should be collected in the special collection containers.

## Service and Repair:


If the appliance must be repaired, please get in touch with your trader or with the manufacturer:

STEBA Elektrogeräte GmbH & Co KG  
 Pointstr. 2, 96129 Strullendorf / Germany  
 Distribution-Tel.: 09543 / 449-17 / -18,  
 Service-Tel.: 09543 / 449-44, Fax: 09543 / 449-19  
 e-Mail: [elektro@steba.com](mailto:elektro@steba.com) Internet: <http://www.steba.com>

## Généralement

Cet appareil est conçu pour un usage privé et non commercial. Veuillez lire attentivement le mode d'emploi et gardez-le soigneusement. En cas de remise de l'appareil à une tierce personne, n'oubliez pas de joindre le mode d'emploi. N'utilisez l'appareil que selon les indications et respectez les consignes de sécurité. Nous déclinons toute responsabilité en cas de dommages ou d'accidents résultant du non-respect des indications du mode d'emploi.

## Consignes de sécurité

- Avant la mise en service, il est absolument nécessaire de lire minutieusement le mode d'emploi!
- L'appareil ne doit être branché qu'à un secteur dont la tension correspond à celle indiquée sur la plaque signalétique (fig. 2 H).
- Il faut absolument débrancher l'appareil et retirer la fiche de la prise de courant avant tous les travaux de nettoyage et d'entretien.
- Ne jamais tirer sur le cordon d'alimentation pour retirer la fiche de la prise de courant.
- Attention! Ne saisissez pas la plaque de cuisson tant qu'elle est encore chaude. Pour effectuer le nettoyage, attendre que la plaque de cuisson ait suffisamment refroidie, pour ensuite la retirer (voir conseils de nettoyage).
- Ne nettoyez jamais l'appareil de base sous l'eau courante ou en le trempant dans l'eau.
-  L'appareil peut être utilisé par des enfants à partir de 8 ans ainsi que par des personnes atteintes de déficiences physiques, sensorielles ou mentales, ou manquant d'expérience et/ou de connaissances, si elles sont surveillées ou ont été instruites de la manière d'utiliser l'appareil en toute sécurité et qu'elles en ont compris les dangers potentiels. Les enfants ne doivent pas jouer avec l'appareil ni avec l'emballage. Le nettoyage et



l'entretien de l'appareil ne doivent pas être réalisés par des enfants, sauf s'ils sont âgés de plus de 8 ans et exécutent ces opérations sous surveillance.

- Tenir l'appareil et le cordon d'alimentation hors de portée des enfants de moins de 8 ans.
- L'appareil ne doit pas fonctionner avec une minuterie ou avec un système séparé de télécommande!



**Attention! L'extérieur de l'appareil chauds. Risque de brûlures.** Ne pas déposer l'appareil sur une

- surface sensible et le posez de sorte qu'il ait au moins 70 cm de place libre des matières inflammables.
- Il faut que l'appareil est placé contre le mur.
  - Attention! Ne mettez pas le cordon en contact avec les éléments chauds de l'appareil. Déroulez toujours toute la longueur du cordon avant d'utiliser l'appareil.
  - Effectuez le branchement de l'appareil uniquement dans une prise de courant à contacts de protection. Si vous utilisez un cordon de rallonge, il doit être conçu pour au moins 10 ampères. En cas de questions, veuillez vous adresser au spécialiste.
  - Vérifiez de temps en temps si le cordon d'alimentation n'est pas endommagé. En cas de détériorations, il faut le faire remplacer immédiatement par le spécialiste.
  - Quand vous ne travaillez plus avec l'appareil, débranchez-le et retirez la fiche de la prise de courant.
  - Attention! Faites attention aux protections de particules grasses quand vous grillez de la viande juteuse et/ou quand vous utilisez beaucoup de matière grasse. Piquez les saucisses avant de les faire griller- danger de brûlures.
  - Ne coupez jamais la viande ou d'autres aliments sur la plaque de cuisson afin d'éviter des endommagements éventuels (fig. 4).

- Si une réparation est éventuellement nécessaire, y compris le remplacement du cordon d'alimentation, il faut envoyer l'appareil au commerçant spécialisé chez lequel vous l'avez acheté.
- Seul du personnel qualifié a le droit de réparer les appareils électroménagers. Des réparations mal faites peuvent entraîner des dangers considérables pour l'utilisateur.
- Si l'appareil est utilisé pour autre chose que pour préparer grillades et raclettes, ou en cas de fausses manipulations, aucune responsabilité de notre part ne pourra être assumée pour des dommages éventuels.

## Description de l'appareil

Veillez tout d'abord vous familiariser avec votre nouvel appareil (fig. 1-2).

A = Interrupteur Marche/Arrêt

B = Sélecteur de température

C = Voyant de contrôle

D = Poêlons Gourmet (8)

E = Plaque de cuisson

(RC 2: plaque retournable en fonte émaillée; RC 3: Plaque en pierre Gourmet)

F = Surface inférieure du grill

G = Enroulement du cordon

H = Plaque signalétique

## Avant la première utilisation

### Avant de vous adonner au plaisir de préparer des grillades ...

1. Veuillez nettoyer tous les éléments de l'appareil avant de vous en servir. La plaque en pierre Gourmet (RC 3) et l'appareil de base peuvent être essuyés avec un chiffon humide, les poêlons émaillés Gourmet et la plaque émaillée du grill nettoyés dans un bain d'eau chaude addoucie de liquide vaisselle. Séchez-les tous bien en suite.
2. Si votre modèle est équipé de la plaque en pierre Gourmet servant de surface à griller (RC 3), enduisez la surface d'huile de cuisine avant la première utilisation de la plaque (fig. 3). Ainsi rien ne pourra accrocher en grillant.

## Préchauffer l'appareil

Branchez l'appareil avec l'interrupteur Marche/Arrêt (fig. 1 A). Il faut faire chauffer la surface de cuisson avant d'y placer les aliments:

la plaque émaillée du grill (RC 2), pendant 10 minutes environ; la plaque en pierre Gourmet (RC 3), pendant 30 minutes environ. Réglez le sélecteur de température (fig. 1 B) sur la puissance de chauffe désirée:

- Sur une position élevée pour faire griller des choses qui cuisent vite, quand l'intérieur doit conserver sa couleur rouge à rosée. Sur une position plus basse, si la grillade doit être bien cuite.
- Une position moyenne est idéale pour les gratins et les raclettes. N'utilisez que de la viande que vous avez bien séché en la tamponnant avec un essuie-tout.

## Conseils pratiques

Avec ce grill-raclette vous avez un combinaison idéal. Vous pouvez préparer une raclette dans les poêlons et des grillades sur la plaque du grill. Nous voudrions vous donner quelques conseils généraux dans ce mode d'emploi qui vous permettront de réussir une soirée grillades-raclettes agréable pour tous. Vous trouverez de nombreuses autres suggestions dans les livres de cuisine modernes ou les revues. Pour les recettes réalisées avec les poêlons Gourmet, veillez à ce que ces derniers ne soient pas trop remplis, sinon il n'y aurait plus suffisamment de place pour les glisser dans l'appareil.

### 1. Grillades sur la plaque du grill

Dans vos préparations, prévoyez environ 200 à 250 g d'ingrédients par personne. La plaque de cuisson offre une grande surface sur laquelle vous pouvez préparer de la viande (p. ex. romsteck, viande hachée etc.), du poisson et de nombreux autres plats délicieux. Vous pouvez les servir avec différents accompagnements et sauces plus ou moins relevées. Si des graisses ou du JUS sortent de l'aliment à griller, ils sont recueillis dans la glissière prévue à cet effet et ne peuvent pas égoutter sur la table.

- Le degré de cuisson des aliments dépend de la nature de la viande ou du poisson, du temps de cuisson, de la température initiale de l'aliment à cuire et de son épaisseur. Si vous ne voulez pas manger des grillades à mortié cuites, ne les coupez pas trop épaisses.
- Le temps de cuisson pour la viande et le poisson dépend de votre goût personnel. Retournez la grillade de temps en temps.
- En fin de cuisson, vous pouvez saler la viande ou le poisson et verser une sauce dessus. Ne salez pas avant de faire griller, car la grillade serait moins Juteuse.

#### Plaque émaillée du grill (RC 2):

Cette surface de cuisson a la conception d'une plaque retournable. Sur la surface striée, vous pouvez préparer d'excellentes grillades (fig. 5a). Il vous suffit de retourner la plaque pour pouvoir préparer des crêpes ou d'autres choses semblables sur la surface lisse (fig. 5b).

### **Plaque en pierre (RC 3):**

- Sur la pierre, vous n'avez pas besoin d'huile ou de matière grasse, ainsi la viande, le poisson et les ingrédients conservent leur bon goût naturel (exception: lors de la première utilisation).
- Mettez toujours la plaque de cuisson Gourmet en place avec la surface lisse vers le haut.
- Lors de la première utilisation de l'appareil, la viande ou le poisson peut attacher légèrement. Il est conseillé de ne pas retourner l'aliment avant qu'il ne se détache facilement.
- La pierre à cuire convient particulièrement pour faire griller d'une manière naturelle toutes les sortes de viandes, de fruits et légumes juteux.

## **2. Raclette avec les poêlons Gourmet**

Selon votre goût et votre fantaisie, vous pouvez remplir les poêlons d'ingrédients coupés en petits morceaux, les garnir de fromage et les tenir sous la chaleur du grill jusqu'à ce que le fromage fonde. Vous pouvez prendre tout ce qui peut être gratiné au fromage, par exemple de la viande coupée en petits morceaux, de la volaille, du poisson, des fruits de mer, de la charcuterie, des fruits et des légumes. Comme fromage, c'est la «raclette» qui convient le mieux, mais vous pouvez en essayer d'autres sortes également, à condition que leur teneur en graisse dépasse 45%.

## **3. Faire gratiner au fromage**

La raclette vous permet de recouvrir vos mets préparés sur le grill d'une délicieuse croûte de fromage gratiné. Saupoudrez les mets tout simplement de fromage râpé, éventuellement mélangé avec de la chapelure, ou bien posez dessus le fromage en tranches. Placez les poêlons Gourmet sous le grill. Sur la plaque inférieure, le poêlon Gourmet est réchauffé par le haut grâce à la chaleur rayonnante, comme sur un grill. Le fromage fond d'abord, puis il prend une couleur foncée. Arrêtez de gratiner dès qu'une croûte jaune doré se forme.

## **4. La raclette originelle**

Ici, c'est le fromage qui est la vedette de la soirée Raclette. Prévoyez environ 200 à 250 g de fromage et de pommes de terre par personne et les accompagnements de votre choix. Mettez une tranche de fromage coupée comme il convient, ayant une épaisseur d'un demi centimètre, dans le poêlon et placez-le sous le grill. Quand le fromage a fondu de façon crémeuse, retirez le fromage à l'aide d'une spatule en bois et servez-le par exemple avec des pommes de terre en robe de chambre ou en papillote, des morceaux de baguette ou du pain de mie grillé.

## Uniquement pour le modèle RC3

La pierre à cuire se dilate pendant le chauffage. Il peut se former de ce fait de petites craquelures visibles sur la surface, mais qui ne nuisent pas à son bon fonctionnement. C'est la raison pour laquelle la pierre à cuire est exclue de la garantie!

## Nettoyage

- Avant de nettoyer l'appareil, retirez toujours la fiche de la prise de courant.
- Nettoyez l'appareil le plus tôt possible après son utilisation, mais laissez refroidir suffisamment la surface de cuisson.
- L'appareil se nettoie plus facilement tant qu'il est encore un peu chaud. Pour retirer la surface de cuisson, soulevez-la légèrement par le bas avec une main. Vous pouvez alors l'enlever sans problème (fig. 6).
- **Appareil de base:** Pour son nettoyage, utilisez un chiffon humide. Ne trempez jamais l'appareil dans l'eau. Veillez également à ce que de l'eau ne coule pas dans l'appareil. Tenez également compte des indications concernant la sécurité.
- **Poêlons Gourmet:** Faites tremper si nécessaire les poêlons Gourmet quelque temps dans de l'eau à laquelle vous aurez ajouté quelques gouttes de liquide vaisselle.
- **Plaque émaillée du grill (RC 2):** Vous pouvez nettoyer la plaque du grill également dans un bain d'eau chaude additionnée de liquide vaisselle, mais elle résiste aussi au lave-vaisselle.
- **Plaque en pierre Gourmet (RC 3):** Faites tremper la pierre à cuire quelque temps dans de l'eau chaude (sans adjuvants); puis nettoyez-la à l'eau chaude, pure, en utilisant si nécessaire une brosse. N'utilisez pas de lessive, de liquide vaisselle ou de poudres abrasives, car cela pourrait porter atteinte aux propriétés naturelles de la pierre.

## Evacuation correcte de ce produit:



Mettre les appareils usagés immédiatement au rebut.

Au sein de l'UE, ce symbole indique que le produit ne doit pas être jeté avec les déchets ménagers. Les anciens appareils contiennent des matériaux de valeur recyclables qui doivent être valorisés afin d'éviter toute atteinte à l'environnement ou à la santé humaine due à une élimination incorrecte des déchets. Les anciens appareils doivent par conséquent être mis au rebut via des systèmes de collecte appropriés ou ramenés à cet effet au point de vente où ils ont été achetés. Les appareils seront alors confiés à un centre de recyclage des matériaux.

### Élimination de l'emballage

Ne pas jeter l'emballage avec les déchets ménagers, mais avec les déchets recyclables.

### Emballage de l'appareil

- Jeter les emballages en papier, carton et carton ondulé aux points de collecte de vieux papiers.
- Les composants d'emballage en plastique et les films doivent également être jetés dans les conteneurs prévus à cet effet.



### Exemples d'identification des plastiques :

PE pour le polyéthylène, code 02 pour le PEHD, 04 pour le PEBD, PP pour le polypropylène, PS pour le polystyrène.

## Service après-vente

Si, contre toute attente, l'appareil doit être confié au service après-vente, nous contacter aux coordonnées suivantes. En cas de garantie applicable, nous nous chargeons de l'enlèvement de l'appareil. L'appareil doit être correctement emballé pour le transport.

Les paquets non affranchis ne pourront pas être pris en charge !

STEBA Elektrogeräte GmbH & Co KG

Pointstr. 2, 96129 Strullendorf / Allemagne

tél. service commercial : 09543 / 449-17 / -18, tél. S.A.V. : 09543 / 449-44, fax : 09543 / 449-19 e-mail : [elektro@steba.com](mailto:elektro@steba.com) Internet : <http://www.steba.com>

Attention ! Les appareils électriques doivent être réparés exclusivement par des électriciens qualifiés, les réparations non conformes pouvant entraîner des conséquences graves.

## Algemeen

Dit toestel is alleen voor huishoudelijk gebruik bestemd en niet voor handelsgebruik. Gelieve de gebruiksaanwijzing aandachtig te lezen en deze zorgvuldig te bewaren. De gebruiksaanwijzing dient samen met het toestel aan andere personen te worden doorgegeven. Gebruik het toestel zoals in de gebruiksaanwijzing wordt beschreven en neem de veiligheidsinstructies in acht. Wij staan niet in voor schade en ongevallen, die ontstaan door het niet opvolgen van de aanwijzingen in de handleiding.

## Veiligheidsinstructies

- Vóór de inbedrijfstelling is het absoluut noodzakelijk dat u de gebruiksaanwijzing nauwkeurig leest!
- De grill mag uitsluitend aan een stroomnet aangesloten worden waarvan de spanning met de gegevens op het typeplaatje overeenstemt (afbeelding 2 H).
- Vóór alle reinigings- en onderhoudswerkzaamheden de grill uitschakelen en de stekker uit de contactdoos trekken.
- De stekker nooit aan de kabel uit de contactdoos trekken.
- **Attentie!** Pak de grillplaat niet aan zolang hij nog warm is. Als u de grill schoon gaat maken de grillplaat eraf halen, maar pas als hij voldoende afgekoeld is (zie tips voor de reiniging).
- De eigenlijke grill nooit onder stromend water reinigen of in water dompelen.
-  Het apparaat kan door kinderen vanaf 8 jaar en tevens door personen met verminderde fysieke, zintuiglijke of mentale capaciteiten of met een gebrek aan ervaring en/of kennis gebruikt worden wanneer ze onder toezicht staan of met betrekking tot een veilig gebruik van het apparaat onderzocht werden en de daaruit voortvloeiende gevaren begrepen hebben. Kinderen mogen niet met het apparaat spelen. Reiniging en gebruikersonderhoud mogen niet door kinderen doorgevoerd worden, tenzij ze ouder dan 8 jaar zijn en onder toezicht staan.

- Kinderen jonger dan 8 jaar dienen op een veilige afstand tot apparaat, aansluitleiding en verpakking gehouden te worden.
- Het apparaat mag niet met een tijdschakelklok of met een apart, op afstand bediend systeem bediend worden!
-  **Waarschuwing! De buhuizing worden heet: Verbrandingsgevaar.** Plaats het apparaat niet op een kwetsbare ondergrond (bijvoorbeeld meubels met een laklaag) en houd het apparaat op een afstand van tenminste 70 cm ten opzichte van brandbaar materiaal (bijvoorbeeld gordijnen).
- De achterzijde van het toestel rechtstreeks tegen de keukenuur plaatsen.
- Attentie! De kabel niet met de hete gedeeltes van de grill in aanraking brengen. Wikkel de kabel vóór het gebruik altijd volledig van de klos af.
- Sluit de grill uitsluitend aan een gearde contactdoos aan. Als u een verlengkabel gebruikt moet die voor minstens 10 Ampère geschikt zijn. Als u vragen hebt, spreek dan met een vakman.
- Controleer de kabel van tijd tot tijd op beschadigingen. Als die zich bemerkbaar maken, moet de kabel onmiddellijk door een vakman vervangen worden.
- Na gebruik moet de grill uitgeschakeld en de stekker uit de contactdoos getrokken worden.
- Attentie! Let op vetspatten als u sappig vlees grillen/otveel vet gebruikt. Steek een vork in de worstjes vóór u gaat grillen - anders gevaar van verbranden!
- Snij vlees of andere spijzen nooit op de grillplaat om eventuele beschadigingen te vermijden (afbeelding 4).
- Bij een eventueel noodzakelijke reparatie, óók voor het vervangen van de kabel, moet de grill naar de vakhandelaar gebracht worden waar u hem hebt gekocht.
- Reparaties aan elektrische apparaten mogen uitsluitend door vakmensen uitgevoerd worden. Bij ondeskundige reparaties kunnen er ernstige gevaren voor de gebruiker ontstaan.



- Als de grill voor dingen wordt gebruikt waar hij niet voor geschikt is, of als hij verkeerd wordt bediend, kan er voor eventuele schade geen garantie worden gegeven.

## Beschrijving van de grill

Maak u eerst met uw nieuwe grill vertrouwd (afbeelding 1-2).

A = In-/uitschakelaar

B = Temperatuurkeuzeschakelaar

C = Controlelampje

D = Gourmetpannetjes (8 stuks)

E = Grillplaat

(RC 2: geëmailleerde gietijzeren omkeerplaat; RC 3: stenen gourmetplaat)

F = Onderste grilloppervlakte

G = Kabelopwindinrichting

H = Typeplaatje

## Vóór het eerste gebruik

### Vóór het prettige grillen begint ...

1. Reinig vóór het gebruik alle onderdelen van de grill. De stenen gourmetplaat (RC 3) en de eigenlijke grill kunt u met een vochtige lap, de geëmailleerde gourmetpannetjes en de geëmailleerde grillplaat met zeepsop reinigen. Alle delen goed afdrogen.
2. Als uw model met de stenen gourmetplaat als grillvlak uitgerust is (RC 3) smeert u de oppervlakte eerst met slaolie in (afbeelding 3). Op die manier kan er bij het grillen niets blijven plakken.

## Grill van tevoren verwarmen

Schakel de grill met de in-/uitschakelaar in (afbeelding 1 A). Het grillvlak moet verwarmd worden vóór er iets opgelegd wordt: De geëmailleerde grillplaat (RC 2) ca. 10 minuten, de stenen gourmetplaat (RC 3) ongeveer 30 minuten lang.

Zet de temperatuurkeuzeschakelaar (afbeelding 1 B) op de gewenste vermogen.

- Een hoge instelling voor het grillen van kort gebraden vlees als het binnenste nog rood tot roze zijn moet.
- Een lagere instelling als de te grillen spijzen goed gaar moeten worden.
- De middelste instelling is ideaal om te gratineren en te gourmetten.
- Gebruik uitsluitend een met een doek drooggedept vlees.

## Praktische tips

Met deze gourmetgrill hebt u een ideale combinatie gekregen: u kunt in de pannen gourmet toebereiden en op de grillplaat grillen. In deze gebruiksaanwijzing willen wij u enige algemene tips voor een gezellige gourmet-grillavond geven. In moderne kookboeken en tijdschriften zult u talrijke andere tips vinden. Let bij recepten niet de

gourmetpannetjes erop, dat u de pannetjes niet te vol maakt, omdat ze dan eventueel niet meer onberispelijk in de grill zouden kunnen passen.

## 1. Grillen op de grillplaat

Plan bij uw voorbereidingen ongeveer 200-250 g ingrediënten per persoon. De grillplaat biedt een grote oppervlakte waarop vlees (bijvoorbeeld rumpsteak, gehakt enzovoort), vis en talrijke andere lekkere spijzen kunnen worden toebereid. Daarvoor zijn verschillende garneringen, sauzen en dips voortreffelijk geschikt. Als er vet of sap uit de te grilleren spijzen loopt, wordt het in de sapgoot opgevangen en kan niet op de tafel druppelen.

- Hoe ver de levensmiddelen doorgebraden worden, hangt van het soort vlees resp. vis, de tijd waarin het gaar is, de uitgangstemperatuur van de te grilleren spijzen en van hun dikte af. Als u niet van halfgare spijzen wilt genieten, snijdt u ze dan niet te dik.
- De tijd om vlees of vis gaar te krijgen hangt van uw persoonlijke smaak af. Draai de te grilleren spijzen af en toe om.
- Daarna kunt u het vlees of de vis zouten of een saus erover heen gieten. Niet vóór het grilleren zouten want daardoor wordt er aan de te grilleren spijzen sap onttrokken.

### Geëmailleerde grillplaat (RC 2):

Deze grillplaat kunt u omdraaien. Op de geribbelde oppervlakte kunt u voortreffelijk grillen (afbeelding 5a). Door de grillplaat eenvoudig om te draaien kunt u op de gladde oppervlakte crêpes en dergelijke toeberieden (afbeelding 5b).

### Stenen plaat (RC 3):

- Op de steen is geen olie of vet nodig, zodat de natuurlijke smaak van vlees, vis en ingrediënten behouden blijft (uitzondering: vóór het eerste gebruik).
- Zet de gourmet-grillplaat altijd met de gladde oppervlakte naar boven in de grill.
- Bij het eerste gebruik van de grill kan het vlees of de vis een beetje aan de grillsteen blijven plakken. U mag de levensmiddelen niet omdraaien vóór ze niet makkelijk van de plaat losgaan.
- De grillsteen is bijzonder geschikt voor natuurlijk grillen van alle soorten sappig vlees, fruit en groenten.

## 2. Gourmetten met de gourmetpannetjes

Geheel volgens uw smaak en fantasie kunt u de pannetjes met kleingesneden ingrediënten vullen, met kaas beleggen en onder de grill zolang verhitten, tot de kaas smelt. Alles wat u te binnen schiet om met kaas te gratineren, bijvoorbeeld kleine stukjes gesneden vlees, gevogelte, vis, fruits de mer, worst, fruit en groenten. Als kaas zijn bijzonder goed de gourmet-kaassoorten geschikt maar u kunt het ook met andere soorten kaas proberen waarvan het vetgehalte echter boven 45% moet liggen.

### 3. „Au gratin“ gratineren met kaas

Met de grill kunt u de levensmiddelen die u op de grill hebt toe bereid met een kostelijke korst van gegratineerde kaas overtrekken. Strooi eenvoudig fijngevreven kaas, eventueel met broodkruimels vermengt, over de spijzen of leg er hem in schijven op. Zet de gourmetpan onder de grill. Op de onderste plaat wordt de gourmetpan van boven door stralingshitte verwarmd, zoals bij een grill. Eerst smelt de kaas, daarna wordt hij donker. Stop met het gratineren zodra de kaas knappend goudgeel is.

### 4. Oer-gourmetten

Hier staat de kaas in het middelpunt, van de gourmetparty. Plan ongeveer 200-250 g kaas en aardappelen per persoon en daar nog de garnering bij. Leg een 1/2 cm dikke, passend op maat gesneden schijf kaas in de pan en schuif het geheel onder de grill. Zonder de kaas crèmeachtig gesmolten is, neemt u de kaas met behulp van een houten spatel eruit en offreert daarbij bijvoorbeeld in de schil gekookte aardappelen of folie-aardappelen, baguette of toast.

### Alleen voor RC 3

De grillsteen zet tijdens het verwarmen uit. Daardoor kunnen kleine aan de oppervlakte zichtbare scheuren ontstaan die de functie echter niet ongunstig beïnvloeden. Om deze redenen is de grillsteen van de garantie uitgesloten!

### Reinigen

- Trek altijd eerst de stekker uit de contactdoos vóór u de grill schoon gaat maken.
- Maak de grill zo spoedig mogelijk na gebruik schoon maar laat de grilloppervlakte voldoende afkoelen. Het reinigen is het makkelijkst zolang de grill nog wat warm is. Om de grillplaat te verwijderen licht u hem met de hand van onderen een beetje op. Hij kan dan zonder moeite uit de grill gehaald worden (afbeelding 6).
- **De eigenlijke grill:** Gebruik voor het schoonmaken een vochtige doek. Dompel de grill nooit in water. Let er ook, dat er geen water in de grill loopt. Let hiervoor ook op de veiligheidstips.
- **Gourmetpannetjes:** Week de gourmetpannetjes, als dit nodig is, enige tijd in water in waaraan u wat spoelmiddel hebt toegevoegd.
- **Geëmailleerde grillplaat (RC 2):** De geëmailleerde grillplaat kan ook in zeepsop gereinigd en bovendien in de afwasmachine gezet worden.
- **Stenen gourmetplaat (RC 3):** Week de grillsteen enige tijd in heet water (zonder bijvoegsels!) in: maak hem dan met schoon warm water en, indien nodig, met een reinigingssponsje schoon. Gebruik geen was-, afwas- of schuurmiddelen want de natuurlijke eigenschappen van de steen zouden daardoor ongunstig kunnen worden beïnvloed.

## Correcte afvalverwijdering van dit product

Versleten apparaten onmiddellijk onbruikbaar maken.



Binnen de Europese Unie duidt dit symbool erop dat dit product niet samen met huishoudelijk afval verwijderd mag worden. Oude apparaten bevatten waardevolle, recycleerbare materialen, die aan recycling onderworpen moeten worden om het milieu c.q. de menselijke gezondheid niet door een ongecontroleerde afvalverwijdering te schaden. Gelieve oude apparaten daarom via geschikte inzamelsystemen te verwijderen of het apparaat met het oog op de afvalverwijdering terug naar de afzender (waar u het product gekocht hebt) te zenden. De afzender zal dan het apparaat aan een stoffelijke recycling onderwerpen.

### Evacuatie van de verpakking

Verpakkingsmateriaal niet gewoon wegwerpen, maar aan recycling onderwerpen. Verpakkingen van papier, karton en gegolfd karton in verzamelcentra voor oud papier afgeven. Onderdelen van kunststofverpakkingen en folie dienen eveneens in de daarvoor bestemde verzamelbakken gedeponeerd te worden.



In de voorbeelden voor de kunststofbenaming staat: PE voor polyethyleen, het kencijfer 02 voor PE-HD, 04 voor PE-LD, PP voor polypropyleen, PS voor polystyreen.

## Klantenserviceafdeling:

Indien uw apparaat tegen de verwachting in dan toch al eens de klantenserviceafdeling nodig heeft, gelieve u dan tot onderstaand adres te richten. Wij zullen dan in geval van garantie voor de afhaling zorgen. Het apparaat moet transporteerbaar verpakt zijn.

### Ongefrankeerde pakjes kunnen niet aanvaard worden!

STEBA Elektrogeräte GmbH & Co KG  
Pointstr. 2, 96129 Strullendorf / Germany  
Verkopen-Tel.: 09543 / 449-17 / -18,  
Service-Tel.: 09543 / 449-44, Fax: 09543 / 449-19  
e-Mail: [elektro@steba.com](mailto:elektro@steba.com) Internet: <http://www.steba.com>

Opgelet! Elektrische apparaten mogen uitsluitend door vakkundig geschoolde elektriciens gerepareerd worden, omdat er door ondeskundige reparaties aanzienlijke gevolgschade kan ontstaan.


### Technische gegevens:


230V ~ ;50/60Hz; 2000Watt  
Internal measurements : H26 x B 40 x T37 cm  
External measurements: H34 x B60,5 x T46cm

## Generelt

Apparatet er kun beregnet til anvendelse i private husholdninger og ikke til erhvervsmæssige formål. Læs brugsanvisningen grundigt og gem den omhyggeligt. Hvis apparatet gives videre til andre personer, skal brugsanvisningen følge med. Benyt apparatet som beskrevet og overhold sikkerhedsinstruktionerne. Producenten påtager sig intet ansvar for skader og ulykker, som skyldes manglende overholdelse af sikkerhedsinstruktionerne.

## Sikkerhedsinstruktioner

- Apparatet må kun kobles til elnettet og anvendes ifølge oplysningerne på typeskiltet.
- Apparatet må kun benyttes, hvis tilslutningskablet og grillen er uden beskadigelser. Det skal kontrolleres hver gang grillen skal benyttes. Benyt kun det tilslutningskabel, der er godkendt til grillen.
- Apparatet skal kobles til en jordet stikkontakt.
-  Apparatet må ikke bruges af børn fra 8 år og opefter samt personer med nedsat følsomhed, fysiske eller mentale handicap, eller personer, som ikke er i stand til at betjene apparatet, medmindre de overvåges eller instrueres i brugen af apparatet og forstår de farer som er forbundet dermed. Lad aldrig børn lege med apparatet eller emballagen. Rengøring og vedligeholdelse af apparatet må ikke foretages af børn, medmindre de er fyldt 8 år og overvåges af en voksen.
- Apparatet og ledningen skal opbevares utilgængeligt for børn under 8 år.
- Apparatet må ikke betjenes med en timer eller et separat fjernstyringssystem!
- Børn skal overvåges, så der er sikkerhed for, at de ikke leger med apparatet eller med emballagen (plasticposer kan være livsfarlige for børn).
- Apparatet må ikke benyttes sammen med et tænd- og slukur eller med en separat fjernafbryder.

- Træk stikket ud af stikkontakten, hver gang grillen har været brugt, og i tilfælde af at der indtræder en fejl.
- Træk aldrig stikket ud ved at trække i ledningen. Undgå at gnide ledningen langs med kanter og sørg for, at den ikke kommer i klemme.
- Hold ledningen på afstand fra varme dele.
- Apparatet må aldrig benyttes uden opsyn.
- Undgå at dække ventilationsrillerne til.
- Opbevar ikke apparatet i det fri eller i et fugtigt rum.
- Dyp aldrig apparatet i vand.
- Benyt aldrig apparatet efter en fejlfunktion, fx hvis den er faldet ned eller på anden måde blevet beskadiget.
- Producenten påtager sig intet ansvar for skader på grund af forkert anvendelse af apparatet som følge af manglende overholdelse af instruktionerne i brugsanvisningen.
- For at undgå farlige situationer må eventuelle reparationer af apparatet kun udføres af et serviceværksted.
- Rør ikke ved grillen, før den er kølet tilstrækkeligt af efter brugen.
- Gør alle dele grundigt rent og tør dem af, før apparatet benyttes første gang. Lad apparatet være tændt i ca. 10 minutter, inden der lægges fødevarer på den, for at undgå lugtgener. Der kan opstå let røg fra apparatet i de første minutter.
-  **Pas på! Kabinettet meget varme. Risiko for forbrændinger.** Stil bageovnen på en jævn overflade, som kan tåle varme, fx lakerede møbler, og i mindst 70 cm afstand til brændbare materialer som gardiner mv. Benyt vedlagte håndtag til at trække risten og bakken ud af ovnen med. Vær særligt forsigtig, når der er væske i bakken. Risiko for forbrændinger.
- Bageovnen skal opstilles med bagsiden umiddelbart ind mod køkkenvæggen.

- Arbejdspladsen: Vigtigt: Apparatet må aldrig stå på eller ved siden af en varm overflade, fx på kogepladen på et elkøkken, men kun på et jævnt og stabilt underlag, som kan modstå høje temperaturer. Sørg altid for, at der ikke befinder sig brændbare genstande i nærheden. Grillpladen skal håndteres forsigtigt. Den må ikke benyttes, hvis den er revnet.

## Beskrivelse af raclettegrillen

Lær først grillen at kende (fig. 1-2).

A = Tænd-/slukknappen

B = Temperaturvælgeren

C = Kontrollampen

D = Mini-gourmetpanderne

E = Grillpladen (RC2: Emaljeret støbegods-vendeplade; RC3: Gourmet stenpladen).

F = Den nederste grillflade

G = Kabelholderen

H = Typeskiltet

## Inden grillen benyttes første gang

### Forberedelser til grillningen

1. Gør alle dele af grillen rene, inden den benyttes. Gourmet-stenpladen (til RC3) og grundapparatet kan tørres af med en fugtig klud. De emaljerede gourmetpander og den emaljerede grillplade kan vaskes af i opvaskevand. Tør alle dele grundigt.

2. Hvis modellen med gourmetstenpladen er forsynet med grillflade (RC 3), skal der smøres spiseolie på overfladen, første gang grillen benyttes (fig. 3).

Forvarmning af grillen

Tænd for grillen ved at trykke på tænd-/slukknappen. Grillfladen skal være varmet op, inden der lægges grillmad på den:

Den emaljerede grillplade skal varmes op i ca. 10 minutter. Gourmet stenpladen (RC3) i ca. 30 minutter.

- Stil temperaturknappen (fig. 1 B) på den ønskede varmeydelse: Indstil en høj temperatur til grillning af madvarer, som skal grilles i kort tid, og som skal være røde eller lyserøde i midten.
- Vælg en lavere indstilling, hvis madvarerne, som skal grilles, skal være gennemstegte.
- En middelhøj indstilling er ideel til overbagning og raclettering.
- Kød, som skal grilles, skal forinden duppes tørre med et viskestykke eller et stykke køkkenrulle.

# Anvendelsesformål og praktiske tips

En raclettegrill er ideel til kombinerede retter. Apparatet kan benyttes til at tilberede raclette i de små pander, samtidig med at man griller på grillpladen. I denne brugsanvisning hjælper Steba med nogle generelle tips til at arrangere en hyggelig raclettegrill-aften. I alle moderne kokebøger og i mange ugeblade kan man gå på opdagelse efter andre spændende ideer. Husk, at der ikke må fyldes for meget i de små gourmet-pander, fordi de ellers ikke passer ind i grillen.

## 1. Grillning på grillpladen

Der skal påregnes ca. 200 - 250 g råvarer pr. person til en grillaften. Grillpladens store overflade kan benyttes til grillning af kød, fx oksebøffer, hakkebøffer mv., fisk og mange andre lækre retter. Retterne serveres med forskelligt tilbehør som fx saucer, dip osv. Hvis der løber fedt eller saft ud af grillstykkerne, bliver det opfanget af saftrenden, så det ikke løber ned på bordet.

- Hvor stærkt retterne skal gennemsteges afhænger af kødets eller fiskens art, af hvor lang tid det tager at gennemstege dem, og af råvarernes udgangstemperatur og størrelse. Hvis nogen ikke ønsker at spise grillmad, der kun er halvt gennemstegt, er det en god ide ikke at skære den i for tykke skiver.
- Spørgsmålet om, hvor lang tid kødet eller fisken skal grilles, afhænger af folks personlige smag. Det vigtigste er, at grillmaden bliver vendt fra tid til anden.
- Efter grillningen kan kødet eller fisken saltes eller suppleres med en sauce. Vent med at salte kødet eller fisken til efter grillningen, fordi saltet trækker saft ud af det.

### Den emaljerede grillplade (RC 2)

Denne grillflade er konstrueret som vendeplade. Den rillede flade egner sig fremragende til grillning. Pladen behøver blot at blive vendt, og den anden side kan benyttes til at bage crepes med (fig. 5 b).

### Stenpladen (RC 3)

- På stenen er der ikke behov for olie eller fedt. Derved bevares kødets, fiskens og de andre ingrediensers naturlige smag (gælder ikke første gang, stenpladen benyttes).
- Benyt altid gourmet-grillpladen med den glatte overflade opad.
- Første gang grillen benyttes, kan kødet eller fisken brænde sig lidt fast til grillstenen. Vent med at vende stykkerne, indtil det er nemt at løsne dem.
- Grillstenen er især velegnet til naturlig grillning af alle slags saftigt kød, frugt og grøntsager.



## 2. Raclette med de små gourmet-pander

De små gourmetpander kan helt efter smag og fantasi fyldes med små stykker ingredienser, der derefter dækkes med ost og opvarmes under grillen, indtil osten smelter. De kan benyttes til at bage ost over alle retter, der egner sig til overbagning med ost, fx små stykker kød, fjerkræ, fisk, alt godt fra havet, pølser, frugt og grøntsager. Det er bedst at benytte den specielle raclette-ost, men andre slags ost kan også forsøges. Prøv dig frem. Det eneste, der er vigtigt, er, at osten skal være på over 45 %.

## 3. »Au gratin« bagt med ost ovenpå

Ved hjælp af raclette-grillen kan man overtrække alle retter, som er tilberedt på grillen, med en velmagende skorpe af gratineret ost. Det gøres ved simpelt hen at strø revet ost, eventuelt blandet med rasp, over retterne eller ved at lægge ost i skiver ovenpå. Derefter stilles gourmetpanderne ind under grillen. På den nederste plade bliver gourmetpanderne opvarmet ovenfra ved hjælp af strålevarme som i en grill.

Osten smelter først og bliver derefter mørk. Stop gratineringen, så snart osten er blevet sprød og gylden.

## 4. Oprindelig raclette

Her er osten det centrale element i raclette-festen. Der skal beregnes mellem 200 og 250 g ost og kartofler pr. person, hvortil kommer de forskellige slags tilbehør. Læg først en ½ cm tyk skive ost, der passer til pandens form, i panden og skub den ind under grillen. Når osten er smeltet, skal den tages ud med en træspatel, hvorefter den kan spises sammen med fx pille- eller foliekartofler, flute eller ristet brød.

### Kun for RC 3

Grillstenen udvider sig en smule under opvarmningen. Det kan medføre, at der dannes små synlige revner i overfladen. De har imidlertid ingen indflydelse på stenens funktion.

Det er også grunden til, at der ikke ydes garanti på stenen.

## Rengøring

- Træk stikket ud af stikkontakten, inden du gør grillen ren.
- Apparatet skal gøres ren hurtigst muligt efter brugen. Det er blot vigtigt, at grillpladen er kølet tilstrækkeligt af. Det er nemmest at gøre grillen ren, mens den endnu er lidt varm. Grillfladen tages ud af grillen ved at løfte den op med en hånd nedefra, hvorefter det er nemt at trække den ud (fig. 6).
- **Grundapparatet:** Benyt en fugtig klud til at gøre grillen ren med. Dyp aldrig grillen i vand. Sørg også for, at der ikke løber vand ind i grillen. Se sikkerhedsinstruktionerne.
- **Gourmetpanderne:** Gourmetpanderne kan om fornødent stilles i blød i vand, der er tilsat lidt opvaskemiddel.
- **Den emaljerede grillplade (RC 2):** Den emaljerede grillplade kan også gøres ren i opvaskevand og er derudover egnet til opvaskemaskiner.

- **Gourmet-stenpladen (RC 3)** Grillstenen kan blødes op i varmt vand (uden opvaskemiddel).
- Derefter gøres den ren med rent, varmt vand og, hvis det er nødvendigt, med en rengøringsvamp. Benyt ingen vaske-, opvaske- eller skuremidler, fordi de kan ændre stenens naturlige egenskaber.

## Korrekt bortskaffelse af dette produkt:

Nedslidte maskiner skal straks tages ud af brug.



Inden for den Europæiske Union, indikerer dette symbol, at produktet ikke må bortskaffes sammen med andet husholdningsaffald. Elektronisk affald indeholder værdifulde og genanvendelige materialer, som burde blive genbrugt for ikke at skade naturen eller menneskers sundhed igennem ukontrolleret affaldshåndtering. Sørg derfor altid for at aflevere elektronisk affald på en genbrugsstation eller sende det til bortskaffelse hos forhandleren. Denne sørger herefter for at maskinens komponenter genbruges.

**Bortskaffelse af emballage:** Smid aldrig blot emballagen ud, men bortskaf det på korrekt og ansvarlig vis til genanvendelse.

### Emballage:

- Aflever papir-, pap- og bølgepapemballage på genbrugsstationen.
- Forpackingsdele af plastik og folie skal ligeledes afleveres i den dertil indrettede opsamlingsbeholder



I eksemplerne på mærkning af plastmaterialer står: PE for polyethylen, kodenummer 02 for PE-HD, 04 for PE-LD, PP for polypropylen, PS for polystyrol.

## Kundeservice:

Hvis din maskine mod forventning får brug for service, bedes du kontakte os på følgende adresse. Vi afhenter apparatet hvis den stadig er dækket af garantien. Apparatet skal pakkes ind til transport.

Ufrankererede pakker modtages ikke!

STEBA Elektriske Apparater ApS & Co K/S  
Pointstr. 2, 96129 Strullendorf / Germany


Salgstelefon: 09543 / 449-17 / -18, servicetelefon: 09543 / 449-44, fax: 09543 / 449-19  
e-Mail: elektro@steba.com Internet: <http://www.steba.com>

Advarsel! For at undgå væsentlige skader, der kan opstå som følge af ukyndig reparation, må elektroniske apparater kun repareres af autoriserede el-reparatører.

## AVVISI GENERALI

L'apparecchio è adatto per l'uso domestico, non per scopi industriali o in ristorazione. Leggere attentamente le istruzioni per l'uso e conservare con accuratezza. In caso l'apparecchio venisse trasferito ad un ulteriore utente, consegnarlo con le istruzioni d'uso. Usare l'apparecchio come indicato e far attenzione agli avvisi di sicurezza. Nel caso di utilizzo non corrispondente alle istruzioni d'uso il produttore non assume responsabilità per eventuali danni causati o incidenti.

## Istruzioni sulla sicurezza

- Prima di effettuare l'avviamento in funzione dell'apparecchio, leggete immancabilmente, con attenzione, le istruzioni per l'uso.
- L'apparecchio deve essere collegato soltanto ad una rete di corrente elettrica, la cui tensione ed il cui tipo di corrente corrispondono ai dati registrati sulla targhetta dei dati (illustrazione 2 H).
- Prima di effettuare qualsiasi lavoro di pulizia e di manutenzione, disinserite immancabilmente l'apparecchio e scollegate la spina di collegamento a rete.
- La spina di collegamento a rete non deve essere sciolta o legata dalla presa della corrente elettrica tirandola per il cavo.
- Attenzione! Non toccate la piastra del grill se essa è ancora cocente o calda. Per effettuarne la pulizia, la piastra del grill deve essere smontata soltanto dopo che essa si è raffreddata sufficientemente (vedansi istruzioni di pulizia).
- L'apparecchio base non deve essere pulito sotto acqua corrente, nè essere immerso in acqua.
-  L'apparecchio può essere utilizzato dai bambini a partire dagli 8 anni e da persone con ridotte capacità fisiche, sensoriali o psichiche o mancata esperienza e/o mancate nozioni, a patto che vengano sorvegliate oppure che abbiano ricevuto istruzioni sull'utilizzo sicuro dell'apparecchio e ne abbiano compreso i pericoli correlati. I bambini non possono giocare con l'apparecchio e l'imballaggio. La pulizia e la manutenzione non

possono essere effettuate da bambini, salvo che questi abbiano almeno 8 anni e siano sorvegliati.

- Tenere l'apparecchio e il cavo di allacciamento elettrico lontano dalla portata dei bambini al di sotto degli 8 anni.
- L'apparecchio non può essere fatto funzionare con un timer o un sistema a distanza separato!



**Attenzione!**

L'apparecchio diventa molto caldo.  
Pericolo di scottature!

- Attenzione! Il cavo di alimentazione della corrente elettrica non deve entrare in contatto con elementi cocenti dell'apparecchio.
- Prima dell'utilizzazione avvolgete il cavo definitivamente per mezzo del dispositivo avvolgicavo.
- L'apparecchio deve essere collegato soltanto ad una presa di corrente elettrica con contatto di messa a terra. Qualora si rendesse necessaria l'utilizzazione di una prolunga di cavo, essa deve essere adatta per perlomeno 10 ampere. Qualora foste incerti, rivolgetevi ad una persona competente, ossia ad uno specialista.
- Controllate, di quando in quando, che il cavo di alimentazione della corrente elettrica non sia danneggiato. Cavi di alimentazione della corrente elettrica presentanti manchevolezze devono essere sostituiti immediatamente da uno specialista.
- Dopo l'utilizzazione, l'apparecchio deve essere disinserito e la spina di collegamento a rete scollegata dalla presa della corrente elettrica.
- Attenzione! Prestate attenzione agli spruzzi di grasso quando trattate carne succosa e/o utilizzate molto grasso. Pungete salarnini prima di trattarli sul grill. Pericolo di ustioni!
- Per evitare eventuali danneggiamenti all'apparecchio, sia carne che altri commestibili non devono essere tagliati sulla superficie del grill. (illustrazione 4).

- Qualora fosse necessario effettuare lavori di riparazione, compresa anche la sostituzione del cavo d1 alimentazione della corrente elettrica, l'apparecchio deve essere inviato al concessionario, presso il quale esso è stato acquistato.
- Lavori di riparazione ad apparecchi elettrici devono essere effettuati soltanto da personale qualificato. Lavori di riparazione non effettuati a perfetta opera d'arte possono essere la fonte di rilevanti pericoli per l'utente.
- Qualora l'apparecchio venisse utilizzato per altri scopi a quelli effettivamente per lui previsti o venisse comandato in modo errato, nessuna garanzia viene assunta per eventuali danni consequenziali.

## Descrizione dell'apparecchio

Vi preghiamo di familiarizzarvi innanzitutto con il vostro nuovo apparecchio (illustrazioni 1-2).

A = Interruttore per inserimento/disinserimento

B = Selettore della temperatura

C = Lampadina di controllo

D = Padellina gourmet (8 elementi)

E = Piastra del grill

(RC 2: Piastra smaltata a doppia faccia di ghisa; RC 3: Piastra gourmet di pietra)

F = Superficie inferiore del grill

G = Dispositivo avvolgicavo

H = Targhetta dei dati

## Prima di utilizzare l'apparecchio per la prima volta

### Prima che il diletto con il grill abbia inizio

1. Prima dell'utilizzazione, vi preghiamo di pulire tutti gli elementi dell'apparecchio. La piastra gourmet di pietra (RC 3) e l'apparecchio base possono essere puliti con un panno umido, le padelline gourmet smaltate e la piastra smaltata del grill in acqua con detersivo.
2. Se il vostro modello è equipaggiato con la piastra gourmet di pietra in qualità di superficie di grill (RC 3), spalmate, per la prima volta, la superficie con olio commestibile (illustrazione 3). In questo modo, durante il grill, i prodotti trattati non possono appiccicarsi alla superficie.

## Preriscaldamento dell'apparecchio

Effettuate l'inserimento dell'apparecchio mediante l'interruttore per inserimento/disinserimento (illustrazione 1 A). La superficie del grill deve essere preriscaldata prima di porvi sopra i prodotti da trattare: la piastra smaltata del grill (RC 2) deve essere preriscaldata per ca. 10 minuti, la piastra gourmet di pietra (RC 3) per ca. 30 minuti. Preselezionate il selettore della temperatura (illustrazione 1 B) sulla potenza richiesta di riscaldamento:

- Alto grado di preselezionamento per 11 grill di prodotti da trattare brevemente, qualora il lato interno di detti prodotti debba essere ancora rossastro o rosa.
- Un più basso grado di preselezionamento, se il prodotto da trattare sul grill deve essere cotto perfettamente.
- Un grado medio di preselezionamento è ideale per il gratin ed il trattamento raclette. Servitevi soltanto di carne asciugata brevemente in un panno.

## Fini d'utilizzazione / Consigli pratici

Questo apparecchio per raclette/grill è un apparecchio ideale combinabile: Potete effettuare la cottura di raclette in padelline ed il grill sulla piastra apposta del grill. In queste istruzioni per l'uso desideriamo darvi alcuni consigli generali per una serata piacevole al grill/raclette. In libri moderni di cucina o ricettari ed in riviste relative troverete senz'altro molti altri impulsi. Quando vi servite di ricette con padelline gourmet prestate attenzione di non riempire troppo dette padelline, ciò che ne impedirebbe il perfetto adattamento all'apparecchio.

### 1. Grill sulla piastra del grill

Nel corso dei vostri preparativi, prevedete ca. 200-250 grammi di ingredienti per ogni persona. La piastra del grill offre una grande superficie, sulla quale possono essere trattati carne (ad esempio costate di manzo, carne macinata ecc.), pesce ed altri piatti pregiatissimi. A questi possono essere adattati diversi contorni e sugheretti. Qualora grasso o sugheretto colasse dal prodotto trattato, esso viene intercettato nella canaletta del sugheretto e non può gocciolare sul tavolo.

- Il grado di cottura dei piatti trattati dipende dal tipo della carne o del pesce, dal tempo di cottura, dalla temperatura iniziale del prodotto da trattare sul grill e dal relativo spessore. Qualora non voleste mangiare piatti semicotti, fate sì che i prodotti da trattare vengano tagliati fini.
- Il tempo di cottura della carne o del pesce dipende dal vostro gusto personale. Vi consigliamo di voltare di quando in quando il prodotto che state trattando.
- Dopo di ciò potete cospargere sale sulla carne o sul pesce o versarvi sopra un sugheretto. Non utilizzate sale prima del trattamento sul grill, poiché esso estrae sugheretto dal prodotto da trattare.

### **Piastra smaltata del grill (RC 2):**

Questa superficie di grill è progettata a doppia faccia, ossia per essere voltata. Sulla superficie scanalata potete effettuare un'eccezionale cottura sul grill (illustrazione 5a). Voltando semplicemente la piastra del grill, sulla superficie liscia avete la possibilità di trattare crepes e simili (illustrazione 5b).

### **Piastra di pietra (RC 3):**

- Sulla pietra non è necessario utilizzare olio o grasso. Ciò mantiene inalterato il gusto della carne, del pesce e degli ingredienti (eccezione: prima della prima utilizzazione).
- Applicate la piastra gourmet del grill sempre con la superficie liscia rivolta verso l'alto.
- Nel corso della prima utilizzazione dell'apparecchio, la carne o il pesce possono appiccicarsi leggermente alla pietra del grill. Vi consigliamo di non voltare il prodotto, prima che non sia possibile staccarlo senza difficoltà.
- La pietra del grill è particolarmente adatta per il grill naturale di tutti i tipi succosi di carne, frutta e verdura.

## **2. Raclette con le padelline gourmet**

Secondo il vostro gusto e fantasia, le padelline possono essere riempite con ingredienti ben tagliuzzati, con formaggio ed essere riscaldati sotto il grill fino a quando il formaggio si squaglia. Adatti sono tutti quei prodotti che possono essere gratinati con formaggio, ad esempio carne, pollame, pesce, frutti di mare, salumi, frutta e verdura tagliati in piccoli pezzetti. Normalmente si devono utilizzare quei tipi di formaggio adatti per il raclette. Potete però provare anche altri tipi di formaggio, il cui tenore di grasso deve essere però superiore al 45%

## **3. „Au gratin“ Gratin con formaggio**

Mediante il raclette potete gratinare i vostri piatti trattati sul grill con una crosticina squisita di formaggio gratinato. Cospargete semplicemente formaggio grattugiato, se possibile miscelato con pangrattato, sui piatti o tagliatelo a fettine e deponetelo sopra questi piatti. Ponete la padellina gourmet sotto il grill. Sulla piastra inferiore, la padellina gourmet viene riscaldata dal lato superiore attraverso l'irradiazione di calore, d'altronde come avviene sul grill. Il formaggio si squaglia per primo diventando di color scuro. terminate il gratin non appena il formaggio è di color giallo dorato.

## **4. Raclette remoto**

Il punto centrale della raclette è il formaggio. Prevedete ca. 200-250 g di formaggio e patate per ogni persona ed inoltre alcuni contorni. Ponete nella padellina un fettina di formaggio di 112 cm di spessore, adattata appositamente alle dimensioni della padellina. Introdurrete il tutto sotto il grill. Non appena il formaggio si è squagliato ed ha formato una crema estratelo con l'aiuto di una spatola di legno e servite in aggiunta, ad esempio, patate in foglio, baguette o toast.

### Soltanto per RC 3

Durante il riscaldamento, la pietra del grill si espande. Attraverso ciò, piccole crepe, individuabili ad occhio nudo, possono formarsi sulla superficie, ciò che però non influisce negativamente sul funzionamento. Per questo motivo, la pietra del grill non è coperta da garanzia!

## Pulizia

- Prima di effettuare la pulizia dell'apparecchio, scollegate sempre la spina di rete dalla presa della corrente elettrica.
- Vi consigliamo di pulire l'apparecchio subito dopo l'utilizzazione. Prestate però attenzione che la superficie del grill si sia raffreddata sufficientemente. Il migliore effetto di pulizia viene raggiunto quando l'apparecchio è ancora leggermente caldo. La superficie del grill viene asportata sollevandola leggermente dal basso con la mano. Adesso essa può essere estratta senza difficoltà (illustrazione 6).
- **Apparecchio base:** Per la pulizia servitevi di un panno umido. Non immergete l'apparecchio mai in acqua. Prestate inoltre attenzione che acqua non penetri nell'apparecchio. In questo caso vi preghiamo di rispettare anche le istruzioni concernenti la sicurezza.
- **Padelline gourmet:** Se necessario, ammolate le padelline gourmet in acqua per un determinato lasso di tempo. Aggiungete all'acqua un poco di detersivo.
- **Piastra smaltata del grill (RC 2):** Anche la piastra smaltata del grill può essere pulita in acqua con detersivo. Essa è inoltre adatta per il lavaggio meccanico.
- **Piastra gourmet di pietra (RC 3):** Ammolate la piastra di grill per un determinato lasso di tempo in acqua (senza ingredienti): Dopo di ciò pulitela con acqua chiara calda e, qualora necessario, con un'apposita spugna. Non utilizzate detersivi né sostanze abrasive, poiché, in questo caso, le proprietà naturali della pietra potrebbero essere danneggiate.



## Per amore verso l'ambiente

Non siate noncuranti nell'eliminare il materiale di imballaggio. Vi preghiamo perciò di attenervi alle seguenti indicazioni:

- Materiale di imballaggio di cartone può essere riciclato alla raccolta della carta vecchia o fornito ai sistemi competenti per l'eliminazione ecologica.
- Per quanto esistente:
- Unvolucro di materiale plastico in polietilene (PE) deve essere dato, per la riutilizzazione, agli uffici di raccolta del PE.
- Gli elementi imbottiti di polistirolo spugnoso (PS) non contengono CFC.
- Le informazioni sugli uffici competenti di riciclaggio vengono fornite dalla vostra amministrazione comunale.

## Coretto smaltimento



Gli apparecchi elettrici smessi non devono essere smaltiti insieme all'immondizia domestica, bensì dovranno essere riconsegnati al negoziante o ad altri enti preposti per il riciclo in conformità alle vigenti disposizioni nazionali o locali.

## Servizio clienti


La preghiamo di rivolgersi al punto di vendita dove è stato acquistato il prodotto. Qualora queste non fosse possibile rivolgersi a: Schönhuber S.p.A - 39031 Brunico (Tel.: 0474 571000).

## Поздравляем ...

... с приобретением Вашей новой гриль-ракетницы. Данный прибор предназначен только для бытового использования, не для использования в коммерческих целях. Пожалуйста, надежно сохраните руководство по эксплуатации!

## Указания по безопасности

Перед использованием прибора обязательно следует внимательно прочесть инструкцию по эксплуатации!

- Прибор следует подключать к сети электропитания, напряжение которой соответствует указаниям на маркировке (рис. 2 Н).
- Перед чисткой или обслуживанием обязательно выключайте прибор и вынимайте штекер из розетки
- Никогда не тяните за провод, когда отключаете штекер.
- Осторожно! Не прикасайтесь к жарочной пластине, пока она горячая. Для чистки снимайте жарочную пластину только после того, как она достаточно остынет (см. указания по чистке).
- Никогда не мойте сам прибор под проточной водой, не погружайте его в воду.
-  Не подпускайте к прибору детей. Опасность получения ожога! Данный прибор не предназначен для использования детьми и лицами с ограниченными физическими, сенсорными или умственными способностями или имеющими недостаточно опыта и/или знаний, без присмотра ответственных за их безопасность лиц или без получения от них указаний относительно использования прибора. Следите за тем, чтобы дети не играли с прибором.
- Прибор нельзя использовать с таймером включения или отдельной системой дистанционного управления!
-  **Осторожно!** Прибор становится горячим. Опасность получения ожога! В процессе работы температура открытых поверхностей прибора может становиться очень высокой.

- Осторожно! Провод не должен соприкасаться с горячими предметами. Перед использованием всегда полностью разматывайте кабель.
- Подключайте прибор только к розетке с защитным контактом. При использовании удлинительного кабеля, провод должен быть рассчитан минимум на 10 ампер. По вопросам обращайтесь к специалистам.
- Время от времени проверяйте провод на наличие повреждений. При обнаружении повреждений провод должен немедленно заменить специалист.
- По окончании использования выключайте прибор и вынимайте штекер из розетки.
- Осторожно! Опасайтесь брызг жира при жарке сочного мяса и/или использовании слишком большого количества масла. Колбаски перед жаркой следует проколоть – опасность получения ожога!
- Во избежание повреждений никогда не режьте мясо или другие продукты на жарочной поверхности (рис. 4).
- При необходимости ремонта, включая замену кабеля электропитания, следует обратиться к продавцу, у которого был приобретен прибор.
- Рабочее место, важно! Никогда не устанавливайте прибор на горячие поверхности или возле них (например, на электроплиту). Используйте прибор только на ровной, устойчивой и термостойкой поверхности.
- Следите за тем, чтобы вблизи прибора не было легко воспламеняющихся предметов.
- Ремонт электроприборов должны осуществлять только квалифицированные специалисты. При ненадлежащем ремонте может возникнуть серьезная опасность для пользователя.
- Производитель не несет ответственность за неправильное использование прибора или использование не по назначению.

## Описание прибора

Для начала ознакомьтесь с прибором (рис. 1-2).

A = выключатель

B = термостат

C = контрольная лампочка

D = порционные сковородки (8 штук)

E = жарочная пластина

(RC 2: двусторонняя эмалированная литая пластина) (RC 3:каменная пластина)

F = нижняя жарочная поверхность

G = держатель кабеля

H = маркировка

## Перед первым использованием

### Перед тем, как насладиться грилем...

1. Перед использованием очистите все части прибора. Каменную пластину (RC 3) и сам прибор можно протереть влажной салфеткой, порционные эмалированные сковородки и эмалированную жарочную пластину можно помыть водой. Все части следует хорошо просушить.
2. Если Ваша модель гриля оснащена каменной пластиной (RC 3), перед первым использованием смажьте поверхность пищевым растительным маслом (рис. 3). Так во время жарки продукты не пристанут к пластине.

## Предварительно разогрейте прибор

Включите прибор с помощью переключателя (рис. 1A). Жарочную поверхность следует разогреть, прежде чем выкладывать на нее продукты: Эмалированную жарочную пластину (RC 2) в течение примерно 10 минут, каменную пластину (RC 3) в течение примерно 30 минут.

Установите терморегулятор (рис. 1B) на желаемый уровень температуры:

- Высокий уровень для быстрой, слабой прожарки.
- Более низкий уровень, если продукт должен хорошо прожариться.
- Средний уровень идеально подходит для запекания и приготовления ракета.
- Перед жаркой обязательно обсушите мясо полотенцем.

## Возможности использования/

### Практические советы

Эта гриль-ракетница представляет собой идеальный комбинированный прибор: Вы можете готовить ракет в порционных сковородках и жарить на пластинах для гриля. В данном руководстве по эксплуатации мы приведем общие рекомендации для уютного вечера за ракетом и грилем. Современные поваренные книги и специализированные журналы подарят Вам множество других идей.

При использовании порционных сковородок не кладите в них слишком много продуктов, иначе они могут не поместиться в прибор.

# 1. Жарка на пластине для гриля

При подготовке рассчитывайте примерно по 200-250 г ингредиентов на человека. Жарочная пластина представляет собой большую поверхность, на которой можно готовить мясо (например, ромштекс, рубленое мясо и т.д.), рыбу и многие другие вкусные блюда. Такие блюда подаются с различными гарнирами, соусами и дипами. Если из продуктов вытекает жир или сок, он попадает в специальный желобок и не капает на стол.

- Степень прожарки блюд зависит от вида мяса или рыбы, времени приготовления, исходной температуры продуктов и их толщины. Если Вы не хотите, чтобы продукты прожаривались только на половину, не нарежьте их слишком толсто.
- Время приготовления мяса и рыбы зависит от Ваших индивидуальных предпочтений. Время от времени переворачивайте продукты.
- В конце приготовления мясо или рыбу можно посолить или полить соусом. Не солите продукты перед жаркой, из продуктов будет выходить сок.

## Эмалированная жарочная пластина (RC 2):

Эта жарочная поверхность выполнена в виде двусторонней жарочной пластины. На рифленой поверхности можно отлично готовить гриль (рис. 5а). Просто переверните пластину, и на ровной поверхности можно готовить блинчики и т.п. (рис. 5b).

## Каменная пластина (RC 3):

- На каменной пластине не требуется растительное масло или жир, поэтому сохраняется естественный вкус мяса, рыбы и остальных продуктов (исключение: перед первым использованием).
- Всегда устанавливайте каменную пластину гладкой стороной вверх.
- При первом использовании мясо или рыба могут немного приставать к жарочной пластине. Не переворачивайте блюдо, пока оно не будет отходить легко.
- Каменная жарочная пластина особенно хорошо подходит для натуральной обжарки всех видов сочного мяса, фруктов и овощей.

# 2. Раклетница с порционными сковородками

В соответствии со своими желаниями и фантазией, наполните сковородки мелко нарезанными ингредиентами, накройте сыром и нагревайте под жарочной пластиной, пока сыр не растает.

Для этого подойдет все, что можно запекать с сыром, маленькие ломтики порезанного мяса, птицы, рыбы, морепродуктов, колбасок, фруктов и овощей. Из сыров особенно хорошо подойдет сыр раклет, но можно использовать и другие сорта сыра жирностью более 45%.

# 3. Запекание гратенов с сыром

С помощью раклетницы блюда, приготовленные на гриле, можно покрыть аппетитной корочкой из гратированного сыра. Просто посыпьте блюдо тертым сыром (можно перемешать сыр с хлебными крошками) или положите ломтики сыра сверху. Поставьте сковородку под жарочную пластину. На нижней поверхности сковородка будет нагреваться излучаемым сверху жаром, как на гриле. Сначала сыр начинает плавиться, потом темнеет. Закончите гратирование, когда сыр станет хрустящим и золотистым.

## 4. Классический раклет

Здесь гвоздем раклет-вечеринки станет сыр. При подготовке рассчитывайте по 200-250 г сыра и картофеля на человека, плюс различные добавки. Положите в сковородку обрезанный по величине ломтик сыра толщиной  $\frac{1}{2}$  см и поставьте ее под жарочную пластину. Когда сыр расплавится до кремовой консистенции, выньте его с помощью деревянной лопатки, подавайте с картофелем, запеченным в мундире или фольге, багетом или тостами.

## Только для RC 3

При нагревании каменная жарочная пластина расширяется. При этом могут появляться небольшие, видимые на поверхности трещины, которые не влияют на исправную работу прибора. В этой связи гарантия не распространяется на каменную жарочную пластину!

## Чистка

- Перед чисткой прибора всегда вынимайте штекер из розетки.
- Прибор следует чистить как можно скорее после использования, но после того, как жарочная поверхность достаточно остынет. Легче всего чистить, пока прибор еще теплый. Чтобы снять жарочную пластину, приподнимите ее рукой снизу. Тогда ее будет легко снять (рис. 6).
- **Прибор:** Для чистки используйте влажную салфетку. Никогда не погружайте прибор в воду. Следите за тем, чтобы внутрь прибора не проникала вода. Также соблюдайте указания по безопасности.
- **Порционные сковородки:** При необходимости на некоторое время замочите порционные сковородки в воде с добавлением моющего средства.
- **Эмалированная жарочная пластина (RC 2):** Эмалированную жарочную пластину также можно мыть в раковине. Кроме того, она пригодна для посудомоечной машины.
- **Каменная жарочная пластина (RC 3)** Замочите каменную пластину на некоторое время в горячей воде (без добавления каких-либо средств!): После этого помойте ее чистой теплой водой, при необходимости, с помощью губки для мытья. Не используйте моющие средства, ополаскиватели или абразивные чистящие средства, так как они могут негативно повлиять на природные свойства камня.

## С любовью к природе

Упаковочные материалы нельзя просто выбрасывать. Соблюдайте следующие указания: Упаковку из картона можно отнести на пункт сбора макулатуры или в соответствующую организацию по утилизации.

## Если имеются:

- Пакет из полиэтилена (PE) отнесите в пункт сбора полиэтилена для переработки.
- Защитные элементы из вспененного полистирола (PS) не содержат фреонов. Информацию о соответствующем пункте сбора перерабатываемых материалов можно получить у местных властей.

## Сервисный центр:

Если прибору все же понадобится сервисное обслуживание, обратитесь, пожалуйста, по нижеуказанному адресу. В гарантийном случае мы организуем транспортировку прибора. Прибор должен иметь пригодную для транспортировки упаковку.

Посылки с наложенным платежом не принимаются!

ШТЕБА Электрогерэте ГмБХ энд Ко КГ  
Пойнтштр. 2, 96129 Штруллендорф / Германия  
Тел. отдела продаж: 09543 / 449-17 / -18  
Тел. сервисной службы: 09543 / 449 Факс: 09543 / 449-19  
E-Mail: [elektro@steba.com](mailto:elektro@steba.com)  
Интернет-сайт: <http://www.steba.com>

Внимание! Ремонт электроприборов должны осуществлять только квалифицированные специалисты, так как ненадлежащий ремонт может привести к возникновению значительного ущерба.

Před uvedením do provozu je bezpodmínečně nutné, abyste si přečetli návod k použití!

## Bezpečnostní pokyny

- Spotřebič smí být připojen pouze k takové elektrické síti, její napětí souhlasí s údajem na typovém štítku (obr. 2 H).
- Před všemi pracemi, spojenými s ižním a údrbou, bezpodmínečně spotřebič vypněte a vytáhněte síťovou záštku ze zásuvky.
- Síťovou záštku nikdy nevytahujte taháním za původní šru.
- Pozor! Nesahejte na grilovací desku, dokud je ještě horká. Pro očištění sundávejte grilovací desku teprve po dostatečném vychladnutí (viz pokyny pro ižní).
- Základní těleso spotřebiče nikdy neomývejte pod tekoucí vodou nebo dokonce ponořením do vody.
- Nikdy nenechávejte spotřebič zapnutý bez dozoru a zvláště velký pozor dávejte na děti.
- Pozor! Původní kabel se nesmí dostat do styku s horkými díly spotřebiče. Před použitím vždy kabel zcela odmotajte z navíječky.
- Zapojte spotřebič jen do zásuvky s ochranným kontaktem. Pouíváte-li prodluovací kabel, musí být určen pro proud minimálně 10 ampér. Při nejasnostech se prosím obraťte na odborníka.
- Před tím, než od zásuvky zkontrolujete, zda původní kabel není poškozen. Ukážete-li se, že ano, nechte jej u odborníka ihned vyměnit.
- Po skonění grilování je nutné spotřebič vypnout a vytáhnout síťovou záštku.
- Pozor! Dávejte pozor na stíkáající tuk, pokud grilujete šavnaté maso anebo pouíváte hodně tuku. Vůně před grilováním propíchněte - hrozí nebezpečí popálení!
- Nikdy nekrájejte maso nebo jiné pokrmy na grilovací ploše, pedejdete tak případnému poškození (obr. 4).
- V případě nutné opravy včetně náhrady původního kabelu je nutné spotřebič zaslat odbornému prodejci, kde byl zakoupen.
- **Opravy elektrických spotřebičů smí provádět pouze odborníci. V důsledku neodborných oprav mohou pro uživatele vzniknout vážná nebezpečí.**



- V případě chybné obsluhy nebo pouití k jinému úelu ne je spotebi uren, ne lze pevzit ádné záruky za pípadné škody.

## Popis spotebie

Seznamte se prosím nyní s vaším novým spotebiem (obr. 1-2).

- A = spína
- B = regulátor teploty
- C = svtebná kontrolka
- D = pánevka (8 kus)
- E = grilovací deska  
(RC 2: smaltovaná, oboustranná litinová deska)  
(RC 3: kamenná deska)
- F = spodní plocha grilu
- G = navíjení kabelu
- H = typový štítek

## Ped prvním pouitím

Ne zanete grilovat ...

1. Oistte ped pouitím všechny díly spotebie. Kamennou desku (RC 380) a základní tleso spotebie mete otít vlhkou utrkou, smaltované pánevky a smaltovanou grilovací desku umyjte v roztoku mycího prostedku. Všechny díly dobe osušte.
2. Je-li u vaého modelu pouita jako grilovací plocha kamenná deska (RC 380), potete ped prvním pouitím povrch jedlým olejem (obr. 3). Pak se pí grilování neme nic pichytit.

## Pedeháti spotebie

Spínaem zapnte spotebi (obr. 1 A). Grilovací plocha se musí ped pouitím rozehát takto: Smaltovaná grilovací deska (RC 2) cca 10 min., kamenná deska (RC 3) cca 30min. Regulátor teploty (obr. 1 B) nastavte na poadovanou teplotu takto:

- Na vysokou teplotu pro rychlé grilování, má-li maso uvnit zstat ervené a rové.
- Na nízkou teplotu, má-li se maso dobe propéci.
- Stední poloha je ideální pro zapékání a pípravu raclettu (tavení síra). Pouívejte jen maso osušené utrkou.

## Monosti pouití/praktické tipy

Zakoupením tohoto grilu jste získali ideální kombinovaný spotebi: v pánevkách mete pípravovat raclett a na grilovací desce souasn grilovat. V tomto návodu bychom vám chtli poskytnout nkeré hlavní rady pro pílemny veer spojený s raclettem a grilováním. V moderních kuchákách a asopisech najdete mnoho daršk'h 1nsp1raé1. Dbejte u recept pí pouívání pánevek na to, abyste je nenaplnili píliš vysoko, protoe by se pak nevešly do grilu.

# 1. Grilování na grilovací desce

Pi příprav poítejte na jednu osobu s 200-250 g surovin. Grilovací deska nabízí velkou plochu, na které lze připravit maso (nap. hovězí steak, mletý steak aj.), ryby a mnoho dalších lahodných pokrmů. K nim se hodí různé přílohy, omáčky a zálivky. Vytéká-li z pokrmu tuk nebo šáva, chytá se do lábku a neme kapat na stl.

- Stupeň propečení pokrmu je závislý na druhu masa nebo ryby, době grilování, poátení teploty pokrmu a na jeho tloušťce. Nechcete-li si pochutnat na nedopečených pokrmech, nakrájejte je moc silně.
- Doba grilování masa nebo ryby závisí na vaší osobní chuti. Ať od začátku maso obrátíte.
- Potom můžete maso nebo rybu osolit nebo pepit omáčkou. Nesolte před grilováním, protože by maso ztratilo šavu.

## Smaltovaná grilovací deska (RC 2):

Tato grilovací plocha je oboustranná. Na lábkované ploše můžete výborně grilovat (obr. 5a). Jednoduchým otočením grilovací desky získáte možnost připravit na hladké ploše crepes (velmi tenké palaňky) apod. (obr. 5b).

## Kamenná deska (RC 3):

- Na kameni se nepoužívá žádný olej nebo tuk, aby se zachovala přirozená chuť pokrmu (s výjimkou před prvním použitím).
- Kamennou grilovací desku nasazujte do grilu vždy hladkou stranou nahoru.
- Při prvním použití spotřebte se mezi maso nebo rybu na kameni poněkud pichytit. Neměli byste je otáčet dříve, než se propejou natolik, aby se daly lehce uvolnit.
- Grilovací kámen je zvláště vhodný pro přirozené grilování všech druhů šavnatého masa, ovoce a zeleniny.

# 2. Raclett v pánvičkách

Naprostě podle chuti a fantazie můžete naplnit pánvičky nadrobno nakrájenými přísadami, pečené sýrem a zahřívát pod grilem tak dlouho, až se sýr roztaví. Hodí se všechno, co vás napadne, ať se dalo se sýrem zapékat, například malé kousky nakrájeného masa, drbe, ryba, plody moře, salám, ovoce a zelenina. Jako sýry se zvláště dobře hodí tzv. zapékačské sýry, ale můžete vyzkoušet také jiné druhy sýrů, jejich obsah tuku by však měl být alespoň 45%.

# 3. „Au gratin“ zapékání se sýrem

Pomocí grilu na raclett můžete připravit pokrmy, které jste připravili na grilu, potáhnout kupavou vrstvou gratinovaného sýra. Nastrouhaným sýrem smíchaným se strouhankou jednoduše pokrm posypejte, nebo jej pokryjte plátkou sýra. Pánvičku vložíte do grilu. Na spodní desce je pánvička shora prohřívána sálavým teplem jako při grilování. Napřed se sýr roztaví, potom ztmavne. Ukončíte gratinování, jakmile je sýr kupavý a má zlatoludou barvu.

## 4. Raclette v prvodní podobě

Stedem pozornosti vaší veerní raclette-party je v tomto případ opt sýr. Poítejte na osobu asi 200-250 g sýra a brambor a k tomu ještě pílohy. Do pánevky vlote asi ,12 cm silný, patin píiznutý plátek sýra a vlote ji do grilu. Jakmile je sýr krémovit roztavený, vyjmete jej pomocí devné strky a podávejte nap. s brambory na loupaku nebo peenými v alobalu, baqetou nebo toastem.

### Jen pro RC 3

Grilovací kámen se bhern ohívání roztahuje. Tak mohou vzniknout na povrchu malé viditelné trhlinky, které nijak neovlivují jeho funkci. Z tohoto dvodu je grilovací kámen vylouen ze záruky!

### Cištní

- Ped ištním vytáhnte vdy sílovou zástrku ze zásuvky.
- Pokud mono oistte spotebi co nejdíve po pouítí, avšak grilovací plochu nechte dostaten vychladnout. ištní je nejsnadnjší, dokud je spotebi ještě trochu teplý. Pi vyjímání grilovací plochy ji jednou rukou zesponu ponkud pízvednte. Potom ji lze bez problému vyjmout (obr. 6).
- **Základní tleso spotebie:** Pro ištní pouijte vlhkou utrkou. Nikdy neponoujte spotebi do vody. Dohlédnte také na to, aby do spotebie nenatekla voda. Dbejte v tomto srnru také bezpenostních pokyn.
- **Pánviky:** Podle poteby namote pánevky na njakou dobu do vody s pídavkem mycího prostedku.
- **Smaltovaná grilovací deska (RC 2):** Smaltovanou grilovací desku mete také umývat v roztoku mycího prostedku, krom toho je pízpsobená také k mytí v myce nádobí.
- **Kamenná deska (RC 3):** Grilovací kámen namáeje njakou dobu v horké vod (bez mycích prostdk!). Potom jej omyjte istou teplou vodou a podle poteby istící houbou. Nepouívejte ádné prací ani mycí prostedky nebo drátnky, protoe pírozené vlastnosti kamene by se tak mohly narušít.

### Pro lepší ivotní prostředí

Obaly jednoduše nevyhazujte. Dodrujte prosím následujcí pokyny:

- Obalový materiál z kartónu lze odevzdat do sbrny starého papíru.

Pokud jsou pouity:

- Plastikový sáek z polyetylénu (PE) odevzdat k recyklaci do sbrny PE.
- Vycpávky z pnného polystyrénu (PS)

neobsahují freony. Informujte se prosím u vašeho komunálního závodu na píslušnou sbrnu recyklovatelných materiál.

# Garantie-Bedingungen

Dieses Gerät ist nur für den Gebrauch im Haushalt bestimmt. Schäden am Gerät, die bei bestimmungsgemäßem Gebrauch auf Werksfehler zurückzuführen sind und uns unverzüglich nach Feststellung und innerhalb der Garantiezeit nach Lieferung an den Endabnehmer mitgeteilt wurden, beheben wir nach Maßgabe der folgenden Bedingungen. Um Ihren Anspruch geltend zu machen, ist der original Verkaufsbeleg mit Verkaufsdatum beizulegen.

Eine Garantiepflicht wird nicht ausgelöst durch geringfügige Abweichungen von der Soll-Beschaffenheit, die für Wert- und Gebrauchstauglichkeit des Gerätes unerheblich sind sowie für Schäden aus nicht normalen Umweltbedingungen. Die Garantie erstreckt sich ausschließlich auf Mängel, welche auf Material- oder Herstellungsfehler zurückzuführen sind. Die Behebung von uns als garantispflichtig anerkannter Mängel erfolgt dadurch, dass die mangelhaften Teile durch einwandfreie Teile ersetzt werden.

Von der Garantie ausgeschlossen sind:

- Normaler Verschleiß
- Gebrauchsschäden an der Beschichtung
- Glasbruch
- Unsachgemäße Anwendung, wie Überlastung oder nicht zugelassene Zubehörteile
- Beschädigung durch Fremdeinwirkung, Gewaltanwendung oder Fremdkörper
- Schaden durch Nichtbeachtung der Gebrauchsanleitung z. B. falsche Netzspannung

Geräte, für die unter Bezugnahme auf diese Garantie eine Mangelbeseitigung beansprucht wird, sind an uns sachgemäß verpackt, gereinigt, mit Fehlerangabe und einschließlich Kaufbeleg einzusenden. Ersetzte Teile gehen in unser Eigentum über. Der Garantieanspruch ist nicht übertragbar und erlischt bei unsachgemäßem Gebrauch oder Zweckentfremdung, wenn Reparaturen oder Eingriffe von dritter Seite vorgenommen wurden; und zwar unabhängig davon, ob die Beanstandung hierauf beruht. Garantieleistungen bewirken weder eine Verlängerung der Garantiefrist noch setzen sie eine neue Garantiefrist in Lauf. Die Garantiefrist für eingebaute Ersatzteile endet zum gleichen Zeitpunkt wie die Garantiefrist für das ganze Gerät.

Kann der Mangel nicht beseitigt werden oder wird die Nachbesserung von uns abgelehnt oder unzumutbar verzögert, wird auf Wunsch des Endabnehmers innerhalb der gesetzlichen Garantiezeit ab Kauf- bzw. Lieferdatum entweder kostenfreier Ersatz geliefert oder der Minderwert vergütet oder das Gerät gegen Erstattung des Kaufpreises zurückgenommen.

Weitergehende Ansprüche, insbesondere solche auf Ersatz außerhalb des Gerätes entstandener Schäden sind ausgeschlossen.

## Steba Elektrogeräte GmbH & Co. KG

Pointstraße 2, D-96129 Strullendorf  
Elektro@steba.com

**www.steba.com**

Zentrale: Tel.: 09543-449-0

Fax: 09543-449-19

Vertrieb: Tel.: 09543-449-17

Tel.: 09543-449-18