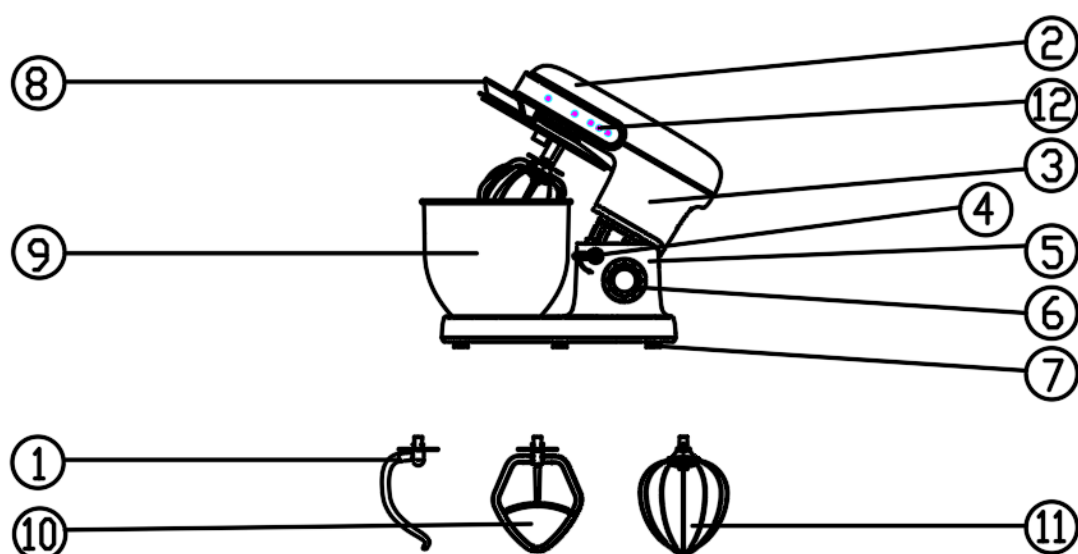


РУКОВОДСТВО ПО ЭКСПЛУАТАЦИИ

Планетарный миксер В 10 ЕСО



Перед началом эксплуатации оборудования внимательно прочтите настоящее Руководство



Описание оборудования

- | | | | |
|---|-----------------------|----|----------------------|
| 1 | Крюк для теста | 7 | Ножки на присоске |
| 2 | Верхняя крышка | 8 | Защита от брызг |
| 3 | Верхняя часть корпуса | 9 | Дежа |
| 4 | Кнопка разблокировки | 10 | Лопатка |
| 5 | Основание | 11 | Венчик |
| 6 | Переключатель | 12 | Декоративный элемент |

Важные советы по технике безопасности

- Пожалуйста, внимательно ознакомьтесь с информацией и рекомендациями по технике безопасности, содержащимися в данной инструкции по эксплуатации, прежде чем использовать стационарный миксер в первый раз.
- Устройство следует использовать только по прямому назначению.
- Перед использованием установите устройство на горизонтальную и плоскую поверхность.
- Расположите это устройство как можно ближе к источнику питания, чтобы можно было быстро и легко отсоединить вилку от розетки.

- Данное устройство не следует устанавливать в непосредственной близости от открытого огня.
- Во избежание поражения электрическим током не используйте данное устройство вблизи воды. Не погружайте сетевой шнур в воду или другую жидкость.
- Не перегибайте и не зажимайте сетевой шнур. Чтобы избежать риска споткнуться, не допускайте, чтобы сетевой шнур свисал с края стола или столешницы.
- Выключайте устройство перед заменой аксессуаров или при приближении к деталям, которые перемещаются во время использования.
- Убедитесь, что напряжение, указанное на заводской табличке, соответствует напряжению электросети. Заводскую табличку можно найти в нижней части блока устройства. Стационарный миксер следует подключать только к источнику переменного тока (~). Перед подключением стационарного миксера к электросети двигатель всегда должен быть выключен. (Установите переключатель (6) в положение "0").
- Устройство должно работать с типом питания, указанным на заводской табличке. Если вы не уверены в деталях доступного источника питания, обратитесь к своему дилеру или в местную компанию по электроснабжению.
- Отключайте прибор от сети, когда он не используется, или перед чисткой.
- Не используйте на открытом воздухе. Подходит только для использования в помещении.
- Не используйте устройство, когда верхняя часть корпуса поднята вверх.
- Во время использования не прикасайтесь пальцами к движущимся частям.
- Никогда не включайте устройство в холостую, если дежа пустая или насадка не установлена и не оставляйте оборудование без присмотра.
- Ремонт должен выполняться только квалифицированным специалистом.

- Не пытайтесь ремонтировать устройство самостоятельно, так как при открывании и снятии кожухов вы подвергнетесь воздействию компонентов, находящихся под напряжением, или другим опасностям.
- Если шнур питания поврежден, он должен быть заменен производителем, его сервисным агентом или специалистом аналогичной квалификации во избежание опасности.
- Это оборудование не является игрушкой! Храните вдали от детей. Устройство следует использовать и хранить в недоступном для детей месте.
- При использовании устройства детьми или в непосредственной близости от них требуется тщательный надзор.
- Данное оборудование не предназначено для использования лицами (включая детей) с ограниченными физическими, сенсорными или умственными способностями, а также лицами, не имеющими достаточного опыта и знаний, за исключением случаев, когда они находятся под наблюдением или проинструктированы по использованию устройства лицом, ответственным за их безопасность.
- Пожалуйста, обратите внимание, что при передаче устройства третьей стороне необходимо приложить руководство по эксплуатации.
- Мы не несем ответственности за ущерб, причиненный неправильным использованием или несоблюдением наших инструкций по эксплуатации / указаний по технике безопасности.
- Выключите оборудование, затем выньте вилку из розетки, когда оборудование не используется, перед сборкой или разборкой деталей и перед чисткой. Чтобы вынуть вилку из розетки, возьмитесь за вилку и вытяните ее из розетки. Никогда не тяните за шнур питания. Стационарная установка – убедитесь, что оборудование выключено, когда оно не используется, перед установкой или снятием деталей, а также перед чисткой.
- Использование насадок, не рекомендованных или не продаваемых производителем, может привести к возгоранию, поражению электрическим током или травмам.

- Не позволяйте шнуру свисать с края стола или столешницы.
- Не используйте устройство с поврежденным шнуром или вилкой, а также после того, как устройство вышло из строя, было опрокинуто или повреждено каким-либо образом. Обратитесь к производителю по номеру телефона службы поддержки клиентов для получения информации об осмотре, ремонте или настройке оборудования.

Очистка

1. Перед чисткой, пожалуйста, убедитесь, что маленькая ручка переключателя (б) находится в положении “0” и что вилка отсоединена от розетки.
2. После использования дайте устройству остыть, прежде чем приступить к его чистке.
3. Для очистки внешней поверхности оборудования используйте влажную ткань с мягким моющим средством.
4. При чистке внутренних и наружных поверхностей, а также пылезащитного чехла не используйте абразивные или спиртосодержащие моющие средства.
5. Для очистки устройства ни в коем случае не погружайте его в воду.
6. Крюк для теста, венчик для взбивания яиц и лопатку нельзя мыть в посудомоечной машине. Аксессуары следует очищать только в теплой воде с моющим средством.
7. Дежу можно мыть в посудомоечной машине. Дежу также можно мыть теплой водой и средством для мытья посуды. Не используйте никаких абразивных моющих средств.
8. Любое другое техническое обслуживание должно выполняться авторизованным сервисным представителем.

Технические характеристики

Номинальное напряжение:	220-240 VAC 50-60 Hz
Потребляемая мощность:	2200 W
Макс. вместимость [дежа]:	10.0 л
Класс защиты	I

Перед первым использованием

- Все части стационарного миксера должны быть тщательно очищены перед первым использованием. (см. раздел: Очистка).
- Извлеките кабель необходимой длины из кабельного отсека на основании устройства и подключите устройство к электросети.

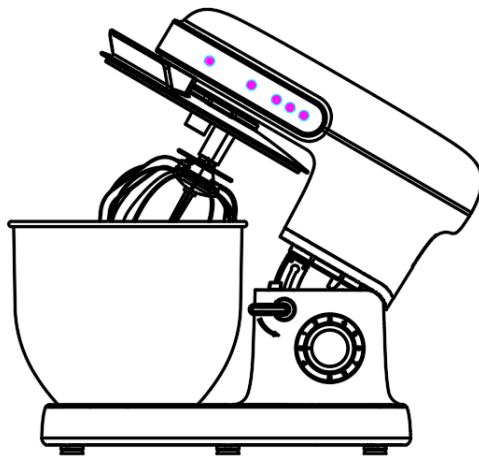
Управление

Установка оборудования

1. Нажмите на рычаг разблокировки и поднимите приводной рычаг.



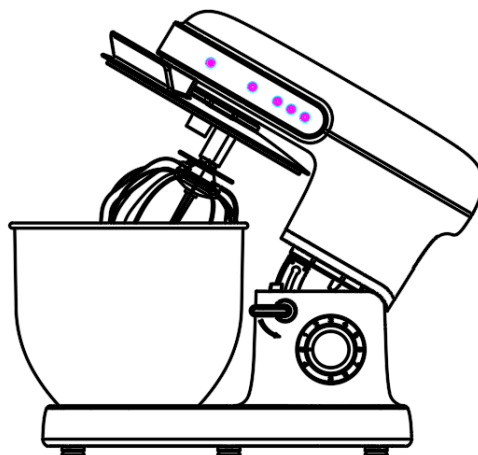
2. Чтобы установить дежу, вставьте ее в блок основания.
3. Зафиксируйте дежу, слегка вращая ее по часовой стрелке до тех пор, пока она не войдет в фиксатор.



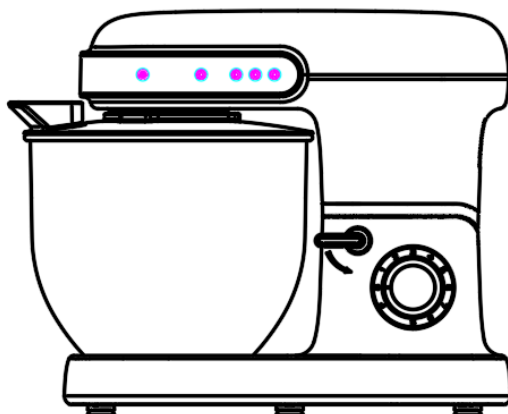
Внимание!

Никогда не используйте дежу без установленного защитного устройства от брызг. В противном случае продукты могут быть выброшены.

4. Установите защиту от брызг на приводной рычаг снизу.
5. Нажимайте на защиту от брызг до тех пор, пока она не защелкнется.
6. Выберите подходящую насадку:
Крюк для теста: Для плотного теста, например, для выпечки хлеба.
Венчик: Для взбивания сливок, взбивания яичных белков и т.д.
Лопатка: Для теста средней и легкой консистенции, например, для тортов (блинов, оладий).
7. Установите насадку в соответствующее отверстие в приводном рычаге снизу. При этом убедитесь, что маленькие выступы на стержне насадки вставлены в поперечный паз отверстия.

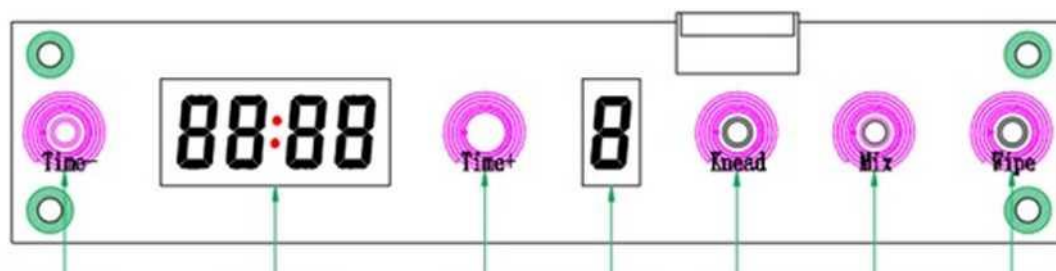


8. Слегка нажмите на насадку и поверните ее против часовой стрелки до фиксации.
9. Нажмите на рычаг разблокировки и опустите приводной рычаг в рабочее положение.



Теперь оборудование готово к работе.

Управление:



Уменьшение
времени

Отображение
времени

Увеличение
времени

Скорость
вращения
насадки

Замешива
ние
плотного
теста

Переме
шивание

Взбивание

В середине этих трех кнопок
расположены светодиодные индикаторы



1. Установка времени

1.1 Короткое нажатие «Время-» и «Время+» - добавляет или уменьшает время работы на 5 секунд.

1.2 Долгое нажатие «Время-» и «Время+» - добавляет или уменьшает время работы на 30 секунд.

2. Функции (замес, перемешивание, взбивание).

2.1 Нажмите соответствующую функциональную кнопку, и машина запустится автоматически в соответствии с действующей программой.

2.2 Когда машина работает. Нажмите "замес", "перемешивание" и "взбивание". Любая функция может быть приостановлена.

2.3 Когда машина работает. Любой режим «замес», «перемешивание» и «взбивание» можно остановить.

2.4 Когда машина работает и режим приостановлен, загорается соответствующий функциональный индикатор.

2.5 Соответствующую функцию можно переключить только при остановке машины.

3. Ручное переключение скорости

3.1 Переключитесь на соответствующую передачу, и машина будет работать с заданной скоростью.

Примечание:

Автоматическая трансмиссия может работать только тогда, когда механическая трансмиссия возвращается в положение “0”. Напротив, механическая трансмиссия может работать только тогда, когда автоматическая трансмиссия останавливается.

4. Программы

4.1 Замес: 30 секунд на 1-й скорости, 30 секунд на 2-й скорости и 2 минуты 30 секунд на 3-й скорости.

4.2 Перемешивание: в течение 30 секунд на 5-й скорости, 30 секунд на 7-й и 2 минуты и 30 секунд на 9-й скорости.

4.3 Взбивание яиц: 3 минуты на 9-й скорости.

5. Дисплей:

1. ОТОБРАЖЕНИЕ ВРЕМЕНИ

Для замеса теста, перемешивания или взбивания яиц запускается обратный отсчет времени.

В режиме ручного управления используется таймер.

2. ОТОБРАЖЕНИЕ ПЕРЕДАЧИ (СКОРОСТИ)

Замешивание и перемешивание, взбивание яиц происходит в соответствии с автоматической программой смены времени и скорости.

В ручном режиме загорается в соответствии с передачей, на которой установлен переключатель.

3. Световой индикатор.

Когда машина работает и переходит в режим паузы, загорается светодиодный индикатор соответствующей функции.

Разборка оборудования

1. Нажмите на рычаг разблокировки и поднимите приводной рычаг.

2. Чтобы снять насадку, слегка надавите на нее и разблокируйте, повернув по часовой стрелке.
3. Снимите насадку.
4. Чтобы снять защиту от брызг, потяните ее вниз. При этом сначала слегка потяните ее вниз сзади
5. Разблокируйте дежу, слегка повернув ее против часовой стрелки.
6. Снимите дежу.
7. Нажмите на рычаг разблокировки и опустите приводной рычаг в рабочее положение.

Регулирование скорости, включение и выключение

1. Включите оборудование, повернув регулятор скорости вправо.
2. При перемешивании начинайте с меньшей скорости, а затем увеличивайте ее постепенно.

Рекомендации по выбору уровня скорости

Скорость	Насадка	Описание
1-3	Крюк для теста	<p>- Замес и перемешивание крутого теста или ингредиентов.</p> <p><u>Ингредиенты</u></p> <ul style="list-style-type: none"> ▪ 2.5 кг обычной муки. ▪ 1.5 кг чуть теплой воды. <p><u>Подготовка</u></p> <ol style="list-style-type: none"> 1. Поместите ингредиенты в дежу. 2. Установите защиту от брызг и крюк для теста. 3. Скорость: 1-я, замес в течение 30 секунд на первой скорости. 2-я, замес в течение 30 секунд на второй скорости. 3-я, замес в течение трех минут на третьей скорости.

4-6 / Импульсный режим	Венчик	<ul style="list-style-type: none"> - Взбитые сливки, - Яичные белки, - Майонез, - Взбивание сливочного масла до пышности. <p><u>Ингредиенты</u></p> <ul style="list-style-type: none"> ■ 20 яичных белков <p><u>Подготовка</u></p> <ol style="list-style-type: none"> 1. Поместите яичные белки в дежу. 2. Установите защиту от брызг и венчик для взбивания. 3. Взбивайте яичные белки на скорости 9 в течение 4 минут до устойчивых пиков.
---------------------------	--------	--

Очистка оборудования



Предупреждение! Для предотвращения риска поражения электрическим током, травм или повреждения оборудования:

- Перед чисткой выньте вилку блока питания из сетевой розетки.
- Никогда не погружайте основание оборудования в воду.

Внимание! Никогда не используйте чистящие, агрессивные или абразивные средства, так как они могут повредить устройство.

Очистка основания оборудования

1. Протрите основание оборудования влажной тканью. Также можно использовать немного моющего средства.
2. Протрите тканью, смоченной чистой водой.
3. Не используйте оборудование повторно до тех пор, пока основание полностью не высохнет.

Очистка защиты от брызг, крюка для теста, венчика и лопатки

Внимание! Не помещайте защиту от брызг в посудомоечную машину.

Крюк для теста, венчик и лопатку также нельзя мыть в посудомоечной машине.

1. Опустите аксессуары в холодную или чуть теплую воду, чтобы

размягчить остатки теста.

Примечание: Вы также можете добавить в воду немного моющего средства.

2. Удалите остатки размягченного теста щеткой для мытья посуды.
3. Промойте чистой водой.
4. Дайте деталям полностью высохнуть, прежде чем использовать их снова.

Очистка дежи

Дежа изготовлена из нержавеющей стали, и ее можно мыть в раковине или посудомоечной машине.



По истечении срока службы данное изделие нельзя выбрасывать вместе с обычными бытовыми отходами, а необходимо сдать в пункт сбора для вторичной переработки электрических и электронных устройств. Материалы пригодны для вторичной переработки в соответствии с их маркировкой. Вы вносите важный вклад в защиту нашей окружающей среды, повторно используя старые устройства или утилизируя их другими способами. Пожалуйста, уточните у муниципальной администрации, где находится соответствующий пункт утилизации отходов.