

**КОТЛЫ ОТОПИТЕЛЬНЫЕ
ZOTA "Тополь-ВК"**

**Паспорт и инструкция
по эксплуатации**

СОДЕРЖАНИЕ

	стр.
Введение	2
1 Общие сведения об изделии	2
2 Технические данные	3
3 Комплект поставки	4
4 Указание мер безопасности	4
5 Устройство отопительного котла	6
6 Требования к дымовой трубе и помещению котельной	8
7 Монтаж котла и системы отопления	10
8 Эксплуатация котла	13
8.1 Виды используемого топлива	13
8.2 Хранение топлива	14
8.3 Подготовка котла к работе	15
8.4 Розжиг котла	15
8.5 Розжиг котла с использованием тягорегулятора	17
9 Обслуживание котла	18
10 Транспортирование и хранение	18
11 Сведения об утилизации	19
12 Характерные неисправности и методы их устранения	19
13 Гарантийные обязательства	21
14 Свидетельство о приемке и продаже	22
Приложение 1	23

Предприятие-изготовитель оставляет за собой право вносить изменения в конструкцию котла, не ухудшающие потребительского качества изделия.

УВАЖАЕМЫЙ ПОКУПАТЕЛЬ!

Благодарим Вас за то, что Вы приобрели отопительный котёл ZOTA «Тополь-ВК». Котёл имеет ряд достоинств:

- Конструкция котла позволяет работать в системах с давлением теплоносителя до 0,3 МПа;
- Газоплотные дверцы и система подачи первичного воздуха обеспечивают точную регулировку мощности котла;
- Теплообменник имеет конструкцию, при которой осуществляется простой доступ к теплопроводным поверхностям для их чистки;
- На случай отсутствия топлива в котле предусмотрена возможность установки нагревательного элемента;
- Котёл имеет вместительную топку;
- Котёл имеет водоохлаждаемые колосники;
- Продолжительное время работы на одной загрузке топливом.

Внимание!

Приступать к установке котла отопительного ZOTA «Тополь-ВК» и его эксплуатации можно только после внимательного ознакомления с настоящим паспортом и инструкцией по эксплуатации.

К монтажу котла, а также работам по расчету системы отопления допускаются квалифицированные специалисты, обладающие необходимыми знаниями.

Настоящий паспорт распространяется на все исполнения котла независимо от комплектации и теплопроизводительности.

При покупке котла следует проверить вместе с продавцом комплектность и товарный вид котла! После продажи котла завод - изготовитель не принимает претензии по некомплектности и механическим повреждениям.

Ответственность за несоблюдение требований и возможный ущерб, возникший вследствие ошибок при подборе, монтаже и эксплуатации оборудования несет владелец оборудования.

1. Общие сведения об изделии.

1.1. Котлы предназначены для теплоснабжения индивидуальных жилых домов и зданий коммунально – бытового назначения, оборудованных системой водяного отопления с принудительной или естественной циркуляцией, горячего водоснабжения с помощью бака косвенного нагрева, в открытых и закрытых системах отопления с максимально допустимой температурой теплоносителя 90°С и максимально допустимым давлением 0,3 МПа.

1.2. Котлы работают на твердом топливе: угле, дровах и топливных брикетах.

1.3. В котле предусмотрена возможность установки нагревательного элемента (блока ТЭН).

1.4. Котёл должен устанавливаться в закрытом помещении, оборудованном приточно – вытяжной вентиляцией. Система вентиляции должна учитывать индивидуальные особенности помещения котельной и обеспечивать нормальную работу котла.

1.5. Котлы изготавливаются в исполнении для умеренных и холодно – климатических зон. Котлы устанавливаются в закрытых помещениях с естественной вентиляцией без искусственно – регулируемых климатических условий.

1.6. Конструкция котлов разработана на основе требований ГОСТ 33016 «Котлы отопительные для твердого топлива с ручной и автоматической загрузкой номинальной тепловой мощностью до 500 кВт. Терминология, требования, методы испытаний и маркировка».

1.7. Все котлы прошли подтверждение соответствия требованиям технического регламента, с соответствующим документом (сертификат или декларация) можно ознакомиться на сайте производителя в разделе «Тех. документация» соответствующего котла.

2. Технические данные.

Таблица 1

№	Наименование	Модель котла ZOTA Тополь-ВК		
		16	22	32
1	Номинальная тепловая мощность, Q_N , кВт.	16	22	32
2	Минимальная тепловая мощность, Q_{MIN} , кВт.	5	7	10
3	Температура теплоносителя в котле не более, °С.	90		
4	Температура уходящих газов при, Q_N и Q_{MIN} , °С.	350/150		
5	Коэффициент полезного действия до, %.	75		
6	Рабочее давление теплоносителя в котле не более, МПа.	0,3		
7	Присоединительный диаметр дымохода, мм.	150		
8	Диаметр дымовой трубы не менее, мм.	150		
9	Присоединительная резьба штуцеров для подвода и отвода теплоносителя.	G 1 1/2" В		
10	Объем теплоносителя в котле не менее, л.	29	34,5	39
11	Объем топочного пространства, л.	39	49	58
12	Глубина топки, мм.	396	496	596
13	Объем зольного ящика, л.	7	10	13
14	Разрежение за котлом при, Q_N , Па.	14-16	19-21	24-26
15	Разрежение за котлом при, Q_{MIN} , Па.	8-12	11-15	15-19
16	Аэродинамическое сопротивление котла, Па.	12	16	20
17	Выбросы СО не более, %, при O_2 10%, мг/м ³ .	0,5		
18	Расход воздуха при теплопроизводительности Q_{MIN} и Q_N , м ³ /ч.	7,0/ 24,0	10,0/ 33,0	14,0/ 42,0
19	Приблизительный расход теплоносителя через котёл при $\Delta t=10/20^\circ$, м ³ /ч.	1,5/ 0,8	2,1/ 1,1	3,1/ 1,5
20	Ориентировочный расход топлива при, Q_N , уголь бурый (19,8 МДж/кг), кг/ч.	3,4	4,8	7,3
21	Ориентировочный расход топлива при, Q_N , уголь длиннопламенный (25,92 МДж/кг), кг/ч.	2,6	3,7	5,6
22	Ориентировочный расход топлива при, Q_N , дрова (12,24 МДж/кг), кг/ч.	5,5	7,8	11,8
23	Ориентировочный расход топлива при, Q_N , древесные брикеты (17,28 МДж/кг), кг/ч.	3,9	5,6	8,3
24	Ориентировочный расход топлива при, Q_N , угольные брикеты (24,84 МДж/кг), кг/ч.	2,7	3,9	5,8
25	Время работы котла при Q_N и Q_{MIN} от одной полной загрузки углём бурым не более, час.*	4,4/ 13,4	4,6/ 13,9	4,1/ 12,4

26	Время работы котла при Q_N и Q_{MIN} от одной полной загрузки углём длиннопламенным не более, час.*	5,8/ 17,5	6,0/ 18,0	5,4/ 16,4
27	Габаритные размеры котла, мм.			
	- Глубина.	805	905	1005
	- Ширина.	440		
	- Высота.	870		
28	Масса котла не более, кг.	108	128	143
29	Габариты загрузочного отверстия, мм.			
	- Дверца загрузочная ШxВ, мм.	310x195		

*Время работы котла зависит от таких параметров как: мощность работы котла, объема полной загрузки, калорийности, состава, насыпной плотности, влажности и температуры топлива.

3. Комплект поставки.

Таблица 2

№	Наименование	Модель котла ZOTA Тополь-ВК		
		16	22	32
1	Котёл в сборе	1	1	1
2	Зольный ящик	1	1	1
3	Кочерга L=533	1	-	-
3.1	Кочерга L=680	-	1	1
4	Шуровка L=546	1	-	-
4.1	Шуровка L=692	-	1	1
5	Совок L=505	1	-	-
5.1	Совок L=655	-	1	1
6	Руководство по эксплуатации	1	1	1
7	Упаковка	1	1	1
8	Термометр	1	1	1
9	*Патрубок дымохода	1	1	1
10	*Тягорегулятор FR 124-3/4 A	1	1	1
11	*Блок ТЭН, кВт не более 9 кВт	1	1	1
12	*Панель управления ПУ ЭВТ-И1	1	1	1
13	*Кабель соединительный медный (4мм ² , длина 2м)	1	1	1
14	*Комплект автоматики TurboSet	1	1	1

* Поставляется по отдельному заказу

4. Указание мер безопасности.

4.1. Котлы соответствуют всем требованиям, обеспечивающим безопасность жизни и здоровья потребителя при условии выполнения всех требований настоящего паспорта и руководства по эксплуатации.

4.2. Во избежание пожаров котёл не допускается устанавливать на сгораемые детали помещений, под котлом и перед его фронтом на 0,5 м необходима прокладка стальных листов толщиной 1,0 мм по асбестовому или базальтовому картону, толщиной 10 мм.

4.3. К монтажу, эксплуатации и обслуживанию котла допускаются лица, ознакомленные с его устройством и настоящим паспортом и руководством по эксплуатации.

4.4. Основные принципы безопасной эксплуатации котла.

4.4.1. Не допускайте превышения давления в котле сверх указанной в технической характеристике величины.

4.4.2. Запрещено оставлять котёл с теплоносителем при температуре окружающего воздуха ниже 0 °С.

4.4.3. Не запускайте котёл при отсутствии в нем теплоносителя и в случае замерзания теплоносителя.

4.4.4. Категорически запрещается устанавливать запорную арматуру на линии подачи теплоносителя из котла при отсутствии предохранительного клапана, установленного до запорной арматуры и рассчитанного на давление не более 0,3 МПа.

4.4.5. **Внимание!** В случае необходимости открытия дверцы загрузочной во время работы котла, необходимо: Закрыть заслонку подачи воздуха (поз.15) ручкой заслонки (поз.14) и аккуратно приоткрыть дверцу загрузочную на 5-10 мм на 10-15 секунд для предотвращения хлопка пиролизных газов.

4.4.6. Запрещается нарушать схему загрузки котла и допускать просыпание топлива на загрузочную и поддувальную дверь котла, это может привести к прогоранию двери и повреждению лакокрасочного покрытия.

4.4.7. Следите за состоянием, внешним видом и изменениями, происходящими с нагреваемыми частями котла и о всех изменениях, не предусмотренных настоящим паспортом и руководством по эксплуатации, сообщайте сотрудникам специализированного центра сервисного обслуживания.

4.4.8. Используйте топливо надлежащего качества в соответствии с требованиями п.п. 8.2 настоящего паспорта и руководства по эксплуатации.

4.4.9. При остановке котла на продолжительное время (более пяти часов), во избежание размораживания котла и системы отопления в зимнее время (температура воздуха внешней среды ниже 0 °С) слейте теплоноситель из котла и системы отопления.

4.4.10. После окончания отопительного сезона необходимо тщательно вычистить котёл от остатков топлива и сажи, осмотреть на наличие повреждений и неисправностей, при необходимости заменить вышедшие из строя детали. Котельную необходимо поддерживать в чистоте и сухом состоянии.

4.4.11. Монтаж, подключение к электросети и последующая эксплуатация блока ТЭН и панели управления в составе котла должны производиться в соответствии с требованиями «Правил устройства электроустановок», «Правил технической эксплуатации электроустановок потребителей» (ПУЭ и ПТЭ) и настоящего документа.

Внимание! При неквалифицированной установке, неправильной эксплуатации нагревательного элемента и панели управления возможно поражение электрическим током!

4.4.12. Котёл и трубопроводы системы теплоснабжения подлежат заземлению. При отсутствии заземления работа котла запрещена.

4.4.13. Ремонт, профилактическое обслуживание, чистку и т.д. проводить с обязательным отключением установленного на котёл электрооборудования от сети электропитания.

При обнаружении признаков неисправности в работе электрооборудования установленного на котле (замыкание на корпус, нарушение изоляции и т.д.) немедленно отключить электрооборудование от сети электропитания и обратиться в специализированный центр сервисного обслуживания.

4.4.14. При возникновении неисправностей остановите работу котла и обратитесь в специализированный центр сервисного обслуживания.

4.5. ЗАПРЕЩАЕТСЯ:

4.5.1. Производить монтаж котла и системы отопления с отступлениями от настоящего руководства.

4.5.2. Выбирать котёл с большим запасом мощности, так как это может привести к закипанию системы отопления, а так же к работе котла в ненормированных режимах, что повлечёт за собой быстрое загрязнение дымохода, теплообменника, выделение конденсата на стенках дымовой трубы.

4.5.3. Допускать детей к эксплуатации, обслуживанию и монтажу котла.

4.5.4. Устанавливать запорную арматуру на подающей линии при отсутствии предохранительного клапана, установленного до запорной арматуры и рассчитанного на давление до 0,3 МПа.

4.5.5. Эксплуатировать котёл при неполном заполнении системы отопления теплоносителем и с открытыми дверцами.

4.5.6. Использовать горючие жидкости для растопки котла.

4.5.7. Эксплуатировать котёл при появлении дыма из корпуса.

4.5.8. Оставлять работающий котёл без надзора на срок более суток.

5. Устройство отопительного котла.

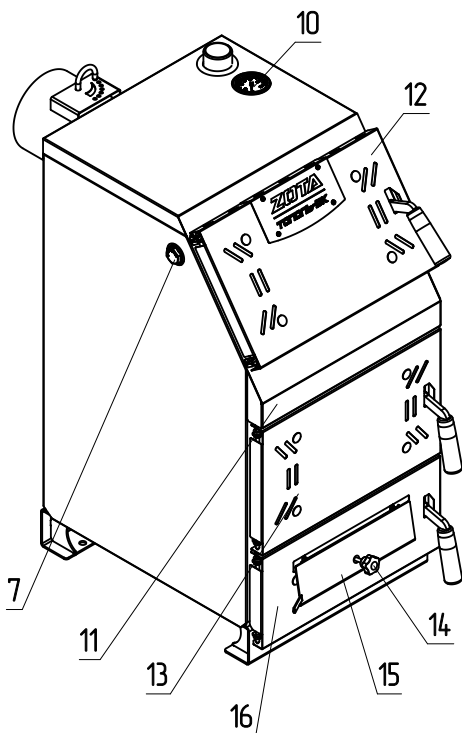
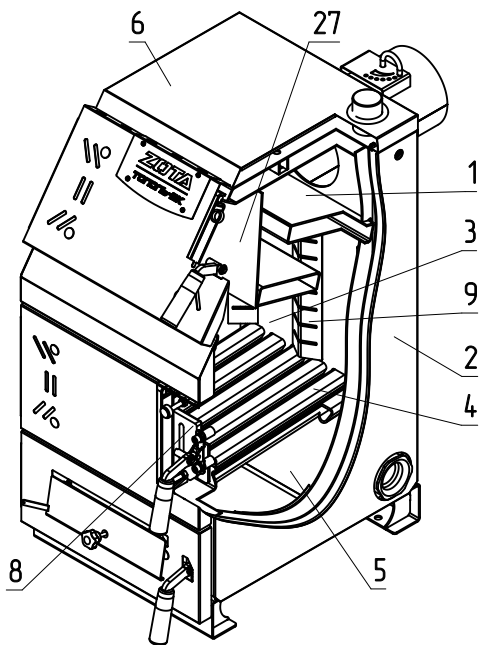
5.1. Котел (рис.1) состоит из корпуса (поз.20), топки (поз.3), теплообменника (поз.1), патрубков дымохода (поз.19) (опция). Для регулировки тяги обязательна установка регулируемого патрубка дымохода ZOTA или шибер (задвижки), как элемента дымохода согласно СП 7.13130.2013. При закрытом положении шибер (задвижки) должно оставаться свободным не менее 20% номинального сечения патрубка дымохода.

В нижней части топки находится водоохлаждаемый колосник (поз. 4) и зольный ящик (поз.5). К передней стенке корпуса котла на осях присоединяются шуровочная дверца (поз.13), поддувальная дверца (поз.16), через которые производится растопка котла, чистка колосниковой решетки (поз.4) и удаление золы из зольника. В поддувальной дверце котла встроена заслонка подачи первичного воздуха (поз.15) для регулировки поднятия заслонки применяется ручка (поз.14). К наклонной части котла на оси присоединяется загрузочная дверца (поз.12), через которую осуществляется загрузка топлива и чистка теплообменника (поз.1). Для чистки теплообменника необходимо открыть загрузочную дверцу (поз.12) и убрать заслонку для чистки теплообменника (поз.27). Заслонка для чистки теплообменника крепится на петлях, размещенных на корпусе котла (поз.9). Чтобы снять заслонку необходимо привести ее в горизонтальное положение, потянув за нижнюю часть заслонки, после подать заслонку вверх и потянуть на себя. Чистка теплообменника осуществляется стальным ершиком (ерш поставляется по отдельному заказу).

Внимание! Не допускается эксплуатация котла без установленной заслонки (рис.1 поз.27), шуровочной решетки (рис.1 поз.8) и зольного ящика (рис.1 поз.5). Эксплуатация котла без установленной заслонки, шуровочной решетки и зольного ящика приводит к прогоранию и деформации водонеохлаждаемых поверхностей котла и лакокрасочного покрытия. Котел не выходит на номинальную мощность. В случае нарушений условий эксплуатации котла рекламации не принимаются.

ВАЖНО: Все действия по чистке теплообменника выполнять на остановленном и остывшем котле!

5.2. Котлы являются универсальными и работают на твердом топливе (угле и дровах).



- 1 - Теплообменник
- 2 - Кожух боковой
- 3 - Топка
- 4 - Водоохлаждаемый колосник
- 5 - Зольный ящик
- 6 - Кожух верхний
- 7 - Заглушка отверстия тягорегулятора
- 8 - Шуровочная решетка
- 9 - Подача вторичного воздуха
- 10 - Термометр
- 11 - Кожух передний
- 12 - Дверца загрузочная
- 13 - Дверца шуровочная
- 14 - Ручка для регулировки поднятия заслонки
- 15 - Заслонка подачи первичного воздуха
- 16 - Дверца поддувальная
- 17 - Патрубок подачи
- 18 - Заслонка дымохода
- 19 - Патрубок дымохода (опция)
- 20 - Корпус котла
- 21 - Патрубок обратки
- 22 - Болт заземления
- 23 - Патрубок сливной
- 24 - Заглушка отверстия под блок ТЭН
- 25 - Отверстие под датчик температуры
- 26 - Теплоизоляция
- 27 - Заслонка

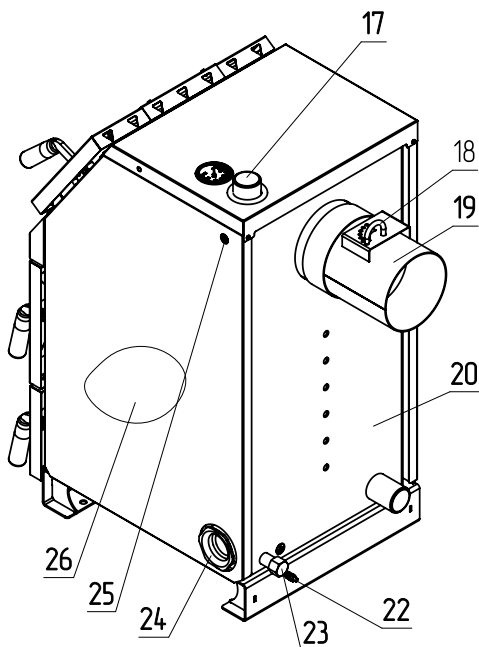


Рис.1 Конструкция отопительного котла

5.3. В нижней части котла вместо заглушки (поз.24) может устанавливаться блок ТЭН от 3 до 9 кВт. В случае установки блока ТЭН его подключают к электрической сети через панель управления ПУ ЭВТ-И1, которая позволяет изменять мощность нагревательного элемента тремя ступенями и поддерживать заданную температуру теплоносителя в системе отопления и воздуха в помещении. Возможно подключение панели управления как от однофазной, так и от трехфазной сети переменного тока. Датчик температуры панели управления устанавливается в гнездо (поз.25) на боковой стенке котла. Блок ТЭН и панель управления не входят в комплект котла и поставляются по отдельному заказу.

6. Требования к дымовой трубе и помещению котельной.

6.1. Требования к помещению котельной

6.1.1. Котёл должен размещаться в отдельном помещении котельной.

6.1.2. Входная дверь в котельную должна открываться наружу, быть изготовлена из негорючих материалов и иметь минимальную ширину проема 0,8 м.

6.1.3. Помещение котельной должно освещаться искусственным и естественным светом. Наличие естественного освещения рекомендуется.

6.1.4. Помещение котельной обязательно должно быть оборудовано приточной и вытяжной вентиляцией с естественным притоком свежего воздуха, с производительностью, способной как минимум восполнить на 10 % больший расход воздуха, чем при Q_N устанавливаемого котла (табл.1 п.п.18).

6.1.5. Минимальная допустимая высота потолков в помещении котельной 2,2 м. Допускается снижение высоты потолков в помещении котельной до 1,8 м при наличии функционирующей принудительной приточно – вытяжной вентиляции.

6.1.6. В помещении котельной должна быть температура от +5 до +40°C.

6.1.7. Категорически запрещено монтировать котёл в помещении с повышенной влажностью. Повышенная влажность в помещении котельной может приводить к необратимым последствиям:

- Ускоренный процесс коррозии поверхностей из металла.
- Разбухание топлива.
- Конденсатообразование в дымовой трубе на стенках теплообменника котла и в топливном бункере.
- Окисление токоведущих контактов (при их наличии).
- Замыкание между контактами токоведущих частей.

6.1.8. Перед установкой котла на сгораемые конструкции здания под котлом и его фронтом на 500 мм необходимо уложить лист из асбестового или базальтового картона, толщиной 10 мм и стальной лист толщиной 1,0 мм.

6.1.9. При монтаже и эксплуатации котла необходимо соблюдать безопасное расстояние 200 мм от горючих материалов.

6.1.10. Для легковоспламеняющихся материалов, (например, бумага, картон, пергамин, дерево и древесноволокнистые доски, пластмассы), безопасное расстояние удваивается (400 мм). Безопасное расстояние также необходимо удвоить, если степень горючести строительного материала неизвестна.

6.1.11. Расположение котла в помещении с учетом необходимого для обслуживания пространства показано на (рис.2).

6.1.12. Перед котлом должно быть манипуляционное пространство не менее 1000 мм.

6.1.13. За котлом должно быть пространство не менее 500 мм, для доступа к блоку ТЭН и прочистным лючкам патрубка дымохода.

6.1.14. С боковых сторон необходимо оставлять пространство для доступа к задней части котла, не менее 500 мм.

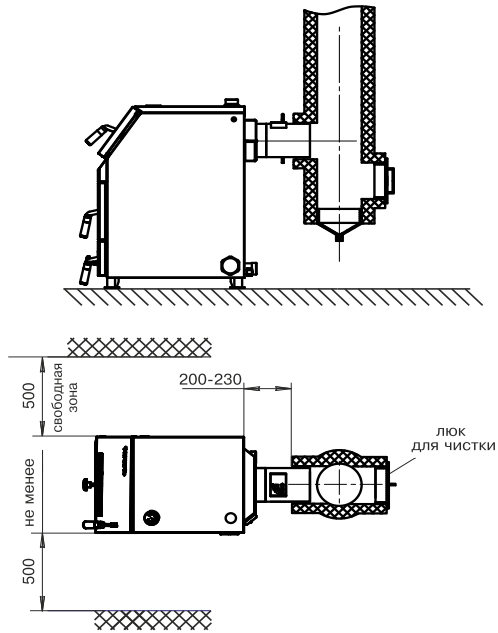


Рис.2 Схема установки котла

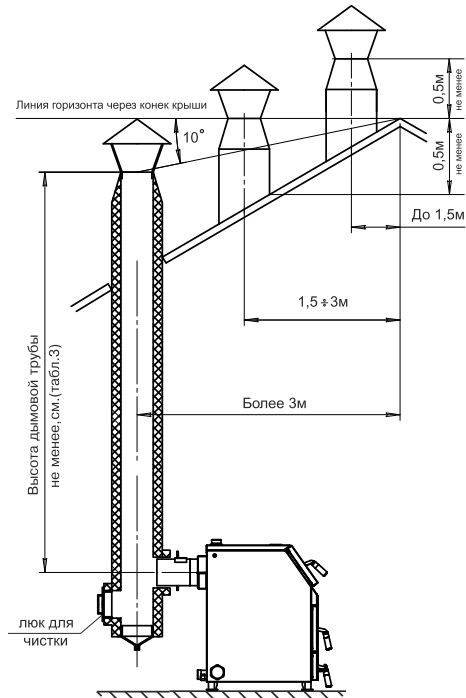


Рис.3 Варианты установки дымовой трубы

6.2. Требования к дымовой трубе и приточной вентиляции.

6.2.1. Для получения оптимального режима горения топлива и создания тяги дымовой трубой необходимо иметь прямую дымовую трубу и функционирующую приточно – вытяжную вентиляцию в помещении котельной.

6.2.1.1. Стенки дымовой трубы должны быть гладкими, без заужений относительно дымового патрубка котла и не иметь других подключений.

6.2.1.2. Колодцы и дымообороты у дымовой трубы не допускаются.

6.2.1.3. В случае необходимости допускается прокладывать горизонтальные газоходы (борова) длиной не более 1 м.

6.2.1.4. Дымовую трубу необходимо выполнять из огнеупорных и жаростойких материалов, устойчивых к коррозии.

6.2.1.5. Рекомендуется применять дымовые трубы и дымоходы из нержавеющей стали с утеплителем, выдерживающим высокую температуру.

6.2.2. Большое значение на работу котла оказывает правильный выбор высоты и площади сечения дымовой трубы.

6.2.2.1. При выборе размеров дымовой трубы следует учитывать, что для эффективной работы котла, разрежение за котлом должно быть не менее величины, указанной в таблице 3.

Таблица 3

Модель котла	Разрежение за котлом, Па	Минимальная высота дымовой трубы, м (в зависимости от ее диаметра)		
		Ø 150 мм	Ø 180 мм	Ø 200 мм
Тополь-ВК 16	15	5	-	-
Тополь-ВК 22	20	6	5	-
Тополь-ВК 32	25	10	7	6

6.2.2.2. При подборе диаметра или площади проходного сечения дымохода не должно создаваться заужений относительно дымового патрубка котла.

6.2.2.3. При выборе высоты дымовой трубы необходимо принимать во внимание, что в соответствии со СП 7.13130.2013 п.5.10. высота дымовой трубы не должна быть ниже 5 м. Рекомендуемая высота дымовой трубы в зависимости от мощности котла указана в таблице 3.

6.2.2.4. Высоту дымовой трубы над крышей (в зависимости от расстояния ее до конька крыши) выполнить, как показано на рисунке 3.

6.2.3. Приточно – вытяжная вентиляция должна обеспечивать поступление воздуха в помещении в необходимом количестве для сжигания всего топлива.

6.2.4. Количество необходимого воздуха для сжигания топлива котла в зависимости от его мощности представлены в таблице 1, п.18.

7. Монтаж котла и системы отопления.

7.1. Проект системы отопления должен разрабатываться в полном соответствии с требованиями паспорта и руководства по эксплуатации на котёл, организацией, имеющей право на данные работы.

7.2. Перед началом монтажа котла необходимо произвести следующие действия:

- Ознакомиться с содержанием паспорта и руководства по эксплуатации на котёл;
- Удалить с котла транспортную упаковку;
- Проверить комплектность поставки и внешний вид котла на отсутствие повреждений после транспортировки;
- Установить котёл на специально отведенное место, выставить его по уровню и закрепить фундаментными болтами;

- Подключить трубопроводы контура системы отопления;
- Подсоединить патрубок дымохода к дымовой трубе.

7.3. Монтаж котла должен производиться специализированной организацией в полном соответствии с требованиями паспорта и руководства по эксплуатации.

7.4. Монтаж системы отопления должен производиться в полном соответствии с требованиями паспорта, руководства по эксплуатации на котёл и проектом, разработанным специализированной организацией.

7.4.1. Монтаж котла с закрытой и открытой системой следует производить в соответствии с вариантами схем отопления показанных на рис.4; 5.

7.4.2. На подающем стояке должен быть установлен предохранительный клапан на давление не более 0,3 МПа, установленный на расстоянии не более 1 метра от котла. Участок трубопровода от котла до предохранительного клапана не должен иметь поворотов. Между котлом и предохранительным клапаном запрещается установка запорной арматуры.

7.4.3. Разгонный участок (рис.5 поз.10) должен быть вертикальным и высотой не менее 2 метров.

7.4.4. В закрытой отопительной системе котёл должен устанавливаться с расширительным баком мембранного типа. Объем расширительного бака зависит от объема системы отопления и рассчитывается при разработке проекта системы отопления.

7.4.5. Давление в системе отопления в рабочем состоянии при максимальной температуре теплоносителя в котле 90°C не должно превышать 0,3 МПа.

7.4.6. Испытание (опрессовку) системы отопления (труб, радиаторов) производить при отсоединенном котле, при этом давление не должно превышать максимальное рабочее давление, указанное в проекте системы отопления.

7.5. Заполнение отопительной системы теплоносителем.

7.5.1. Теплоноситель для заполнения котла и отопительной системы не должен содержать химических и механических примесей, способствующих образованию отложений в системе и способных вызывать механические повреждения и химические реакции в котле и системе отопления.

7.5.2. Общая жесткость теплоносителя не более 2 мг.экв/дм³.

7.5.3. Теплоноситель должен иметь pH 6,5-8,5. Применение жесткой воды вызывает образование накипи в котле, что снижает его теплотехнические параметры и может стать причиной повреждения дополнительно установленного блока ТЭН.

Применяемый теплоноситель должен находиться в пределах от 0,2 до -0,2 по индексу Ланжелье или в пределах от 5,8 до 6,5 по индексу Ризнера.

Повреждение котла и блока ТЭН из-за образования накипи не попадает под действия гарантийных обязательств. Если жесткость воды не отвечает требуемым параметрам, вода должна быть обработана.

7.5.4. Если в системе отопления предусматривается заполнение и подпитка котла из водопроводной сети, необходимо перед краном подпитывающего патрубка устанавливать редуктор давления, настроенный на давление менее 0,3 МПа и обратный клапан. Систему заполнять под давлением, не превышающим максимальное рабочее давление котла.

7.5.5. В течение отопительного сезона необходимо контролировать объем и давление теплоносителя в системе отопления.

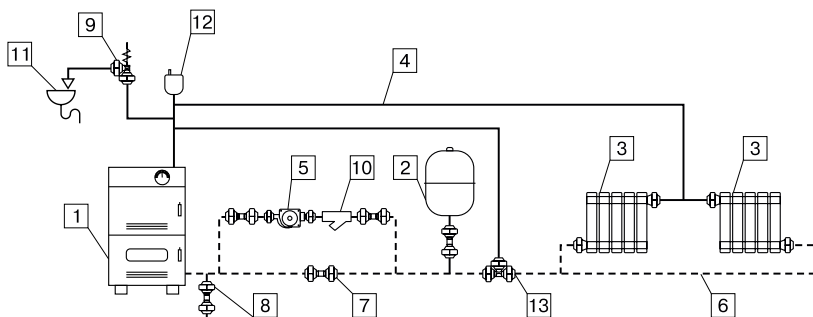
7.5.6. Нельзя осуществлять разбор теплоносителя из котла и отопительной системы для разных нужд, за исключением необходимого слива при ремонте.

7.5.7. При сливе теплоносителя и дополнении нового повышается опасность коррозии и образования отложений.

7.5.8. Долив теплоносителя в отопительную систему производить в охлажденный до 70°C котёл.

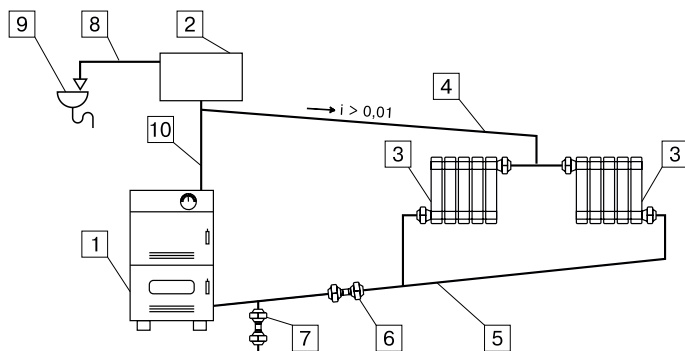
7.5.9. Кроме воды может применяться незамерзающий теплоноситель с содержанием только этиленгликоля или пропиленгликоля, разведенный с водой в концентрации не более 1:1. При использовании незамерзающего теплоносителя необходимо выполнять требования по применению данных жидкостей в системах отопления. В качестве теплоносителя запрещено использование жидкостей, не предназначенных для систем отопления.

Используемый теплоноситель должен иметь сертификат соответствия.



- | | |
|---------------------------------------|---|
| 1 - Котел | 8 - Кран слива теплоносителя из системы |
| 2 - Бак расширительный закрытого типа | 9 - Предохранительный клапан |
| 3 - Приборы отопительные | 10 - Фильтр отстойник |
| 4 - Подающий трубопровод | 11 - Слив в канализацию |
| 5 - Циркуляционный насос | 12 - Автоматический воздухоотводчик |
| 6 - Обратный трубопровод | 13 - Термосмесительный клапан |
| 7 - Краны системы отопления | |

Рис.4 Схема закрытой системы отопления



- | | |
|---------------------------------------|---|
| 1 - Котел | 6 - Кран системы отопления |
| 2 - Бак расширительный открытого типа | 7 - Кран слива теплоносителя из системы |
| 3 - Приборы отопительные | 8 - Перелив |
| 4 - Подающий трубопровод | 9 - Слив в канализацию |
| 5 - Обратный трубопровод | 10 - Разгонный участок |

Рис.5 Схема открытой системы отопления

8. Эксплуатация котла.

8.1. Виды используемого топлива.

8.1.1. В качестве топлива могут использоваться до 7 видов различного топлива. Виды и характеристики используемого топлива представлены в таблице 4.

8.1.2. При приобретении топлива обращайте внимание на его соответствие сертификату качества. Помните, что калорийность качественного топлива будет гораздо выше, а влажность ниже и в результате увеличивается срок службы котла и уменьшаются затраты на отопление.

8.1.3. Полная расшифровка и описание содержания столбцов № 1-9 табл. 4.

8.1.3.1. В столбце 1 приведены виды топлива, которые могут быть использованы при эксплуатации котла в различных режимах работы.

8.1.3.2. Столбец 2 отображает размер кусков используемого топлива каждого из видов топлива, где фракция-максимальный габарит куска, D-диаметр, а L-длина.

8.1.3.3. Размер используемой фракции может оказывать влияние на многие характеристики топлива, такие как теплопроизводительность (табл. 4 ст. 3 и 4), зольность (табл. 4 ст. 6) и насыпная плотность. На примере угля фракции 20-50 (БО) видно, что теплопроизводительность меньше, а зольность и насыпная плотность больше, чем у угля фракции 50-300 (ДР). Это связано с тем, что мелкая фракция является остатком (отходом) угольной добычи и содержит в себе большое количество несгораемой примеси (земля, песок, мелкий щебень).

Таблица 4

№ п/п	1	2	3	4	5	6	7	8	9	10
	Вид топлива	Фракция	Теплопроизвод., не менее	Теплопроизвод., не более	Влажность, не более	Зольность, не более	Температура загружаемого топлива, не менее	Насыпная плотность, не менее	Содержание мелкой фракции, не более	Приблизительный расход топлива на Q=1 кВт, с учетом КПД котла
Ед. измерения		мм	ккал/кг		%		°С	кг/м ³	%	кг/ч
1	Уголь БО	20-50	4750	5000	23	10	10	650	4	0,24
2	Уголь БР	50-300	4750	5000	23	10	10	650	4	0,24
3	Уголь ДО	20-50	6250	6500	25	15	10	650	4	0,18
4	Уголь ДР	50-300	6250	6500	25	15	10	650	4	0,18
5	Древесные брикеты	-	4150	-	10	1,5	10	-	4	0,28
6	Дрова	-	3000	-	40	1,5	15	-	-	0,39
7	Угольные брикеты, бездымное топливо	30-40	6000	-	2	1,5	10	650	4	0,19

В результате уменьшается теплопроизводительность и увеличивается зольность, для пользователя это означает больший расход топлива и большее количество золы, необходимое утилизировать в процессе работы котла.

8.1.3.4. Столбцы 3 и 4 отображают типичную теплопроизводительность каждого из видов топлива, используемого в котле. Чем выше теплопроизводительность, тем меньше топлива будет расходоваться котлом в процессе работы.

8.1.3.5. Влажность топлива, представленная в столбце 5, указывает на процентное содержание воды в топливе. Влажность оказывает прямое влияние на теплопроизводительность, чем влажность выше, тем больше требуется энергии на ее нагрев и испарение из котла.

8.1.3.6. Столбец 6, зольность топлива. Значения, приведенные в столбце 6, наглядно отображают как сильно может меняться зольность при смене вида топлива.

8.1.3.7. Зольность топлива оказывает прямое влияние на количество образовавшейся золы в процессе работы котла, скорость заполнения зольного ящика, частоту обслуживания котла. При наличии в топливе большого количества песка и других включений возможно увеличение количества зольных остатков, коксование топлива, увеличение расхода топлива. Чем больше зольность топлива, тем чаще придется опустошать зольный ящик и чистить котёл.

8.1.3.8. Температура топлива, столбец 7, может способствовать образованию конденсата на стенках теплообменника и дымовой трубы и являться причиной снижения теплопроизводительности.

8.1.3.9. В столбце 8 представлены значения насыпной плотности используемых видов топлива. Содержание мелкой фракции и пыли в топливе оказывает прямое влияние на величину насыпной плотности и второстепенное на размер зольности и теплопроизводительности топлива. Чем больше мелкой фракции в топливе, тем в целом хуже характеристики данного топлива и процесс его сжигания. Большое содержание мелкой фракции и пыли в топливе препятствует поступлению воздуха в топливо для его надлежащего сгорания, что может привести к спеканию топлива и снижению теплопроизводительности котла.

8.1.3.10. Столбец 10 наглядно отображает приблизительный расход топлива в зависимости от используемого вида, в пересчете на 1 кВт получаемой энергии с учетом КПД работы котла.

8.2. Хранение топлива.

8.2.1. Хранить топливо необходимо в сухом месте при температуре не менее 5°C, не допуская попадания на него влаги.

8.2.2. Высокая влажность и низкая температура топлива может привести к существенному снижению теплопроизводительности котла, времени работы котла на одной загрузке топливом и температуры уходящих газов. Также увеличивается количество отложений и конденсата на теплообменных поверхностях котла и дымовой трубы, что негативно сказывается на работе котла в целом.

8.2.3. Теплопроизводительность котлов может меняться в меньшую или большую сторону при использовании топлива, характеристики которого отличаются от табличных значений приведенных в паспорте.

8.2.4. При отсутствии возможности организации хранения большого количества топлива в тёплом и сухом месте, организуйте промежуточное хранение порции топлива, равной одной полной загрузке в котёл, в помещении вашей котельной в специальном ящике.

8.3. Подготовка котла к работе.

8.3.1. Проверить правильность подключения котла к дымоходу, отопительной системе.

8.3.2. Проверить готовность отопительной системы, дымохода и приточной вентиляции к началу работы.

- Убедиться, что давление теплоносителя в отопительной системе и в котле в пределах нормы.

- Убедиться, что температура теплоносителя в отопительной системе и воздуха в помещении котельной выше 0°C. Запуск котла при температуре теплоносителя ниже 0°C запрещен.

- Отопительная система не должна иметь подтеков теплоносителя, воздушных пробок, теплоноситель должен циркулировать по всей системе отопления.

- Разрежение в дымоходе должно соответствовать величине, указанной в п.14 таблицы 1. Измерение разрежения производит сервисный инженер при прогретой дымовой трубе.

- Приточная вентиляция должна функционировать, воздух должен поступать в помещение котельной свободно в необходимом объеме.

- Дверь в котельную должна плотно закрываться.

8.3.3. Проверить состояние уплотнительного шнура на дверцах котла.

8.3.4. При запуске и работе котла в дымовой трубе может образовываться конденсат. Перед запуском необходимо проверить систему накопления и отвода конденсата.

8.4. Розжиг котла:

8.4.1. Откройте полностью заслонку (поз.18) на дымоходе и заверните до упора ручку регулировки поднятия заслонки (поз.14). Заполните топку котла растопочным материалом (бумагой, лучиной, сухими дровами). Произведите розжиг растопочного материала через шуровочную дверцу (поз.13) и закройте дверцу.

8.4.2. Насыпьте слой угля толщиной 50-60 мм на растопочный материал через шуровочную дверцу, при достижении нормального горения.

8.4.3. Добавьте очередную порцию топлива, когда разгорится первый слой основного топлива. Для работы котла в номинальном режиме (рис.6) поддерживайте слой топлива на колосниковой решетке около 150 мм. Для предотвращения выхода дыма в помещение через загрузочную дверцу при добавке основного топлива, закрывайте заслонку (поз.15) на поддувальной дверце (поз.16). После загрузки порции топлива откройте заслонку. При температуре теплоносителя в котле и системе менее 60°C может образовываться конденсат по всей поверхности теплообменника. При прогреве теплоносителя выше 60°C конденсатообразование прекращается.

8.4.4. После загрузки котла убедитесь в отсутствии топлива возле загрузочной двери. Неправильная загрузка топлива может привести к прогоранию лакокрасочного покрытия загрузочной двери.

8.4.5. Для предотвращения выхода дыма в помещение через загрузочную дверцу при добавке основного топлива, закрывайте заслонку (поз.15) на поддувальной дверце. После загрузки порции топлива откройте заслонку. При температуре теплоносителя в котле и системе менее 60°C может образовываться конденсат по всей поверхности теплообменника. При прогреве теплоносителя выше 60°C конденсатообразование прекращается.

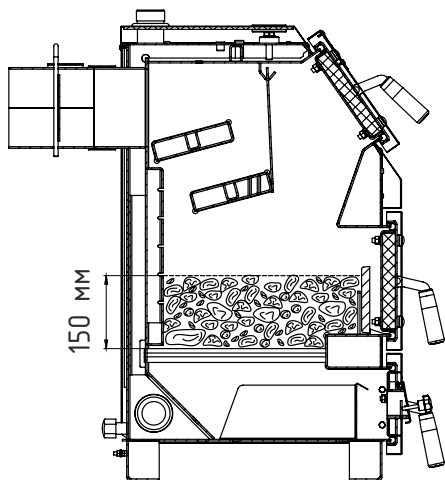


Рис.6 Заполнение котла топливом для номинального режима

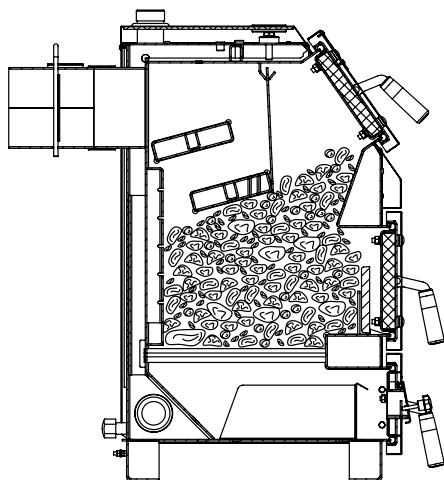


Рис.7 Заполнение котла топливом для режима длительного горения

8.4.6. Добавьте очередную порцию топлива, когда разгорится первый слой основного топлива. Для работы котла в номинальном режиме (рис.6) поддерживайте слой топлива на колосниковой решетке около 150 мм.

Для предотвращения выхода дыма в помещение через загрузочную дверцу при добавке основного топлива, закрывайте заслонку (поз.15) на поддувальной дверце (поз.16). После загрузки порции топлива откройте заслонку. При температуре теплоносителя в котле и системе менее 60°C может образовываться конденсат по всей поверхности теплообменника. При прогреве теплоносителя выше 60°C конденсатообразование прекращается.

8.4.7. После загрузки котла убедитесь в отсутствии топлива возле загрузочной двери. Неправильная загрузка топлива может привести к прогоранию лакокрасочного покрытия загрузочной двери.

8.4.8. Для предотвращения выхода дыма в помещение через загрузочную дверцу при добавке основного топлива, закрывайте заслонку (поз.15) на поддувальной дверце. После загрузки порции топлива откройте заслонку. При температуре теплоносителя в котле и системе менее 60°C может образовываться конденсат по всей поверхности теплообменника. При прогреве теплоносителя выше 60°C конденсатообразование прекращается.

8.4.9. После достижения желаемой температуры теплоносителя в котле уменьшите количество подводимого воздуха закрытием заслонки на дверце (поз.16). Мощность котла в грубых пределах регулируется с помощью изменения тяги поворотом задвижки (поз.18) в дымоходе. Тонкая регулировка производится заслонкой (поз.15). Дополните по необходимости топку топливом в зависимости от потребления тепла и интенсивности горения. Высота слоя должна быть равномерна по всей глубине топки. Для использования котла в режиме длительного горения, вычистите колосниковую решетку. Хорошо разожгите котел (п.8.4.1-8.4.2), после чего заполните топку через загрузочную дверцу (поз.12). В режиме длительного горения (рис.7) допускается наполнение топки топливом до нижнего края заслонки теплообменника (поз.27). Добавленное топливо хорошо разожгите, а затем снизьте мощность котла, уменьшая тягу путем прикрытия заслонок на дымоходе и дверце котла.

Закрывая заслонку дымохода (поз.18) не допускайте выход дымовых газов в помещение котельной.

ВАЖНО: Не открывайте загрузочную и шуровочную дверцы (поз.12, 13) после загрузки топлива! Это может вызвать просыпание горящего топлива из котла и вызывать возгорание летучих газов выходящих из топлива, которое сопровождается резкими хлопками. Для улучшения процесса горения необходимо открыть заслонку дымохода и почистить колосниковые решетки кочергой. Удаляйте золу из котла несколько раз в день в зависимости от использованного топлива, так как заполненный зольник препятствует правильному распределению воздуха под топливом. Удалите все остатки из топки, прежде всего шлак, перед каждой новой растопкой и при обновлении работы котла. Золу укладывайте в негорючую емкость с крышкой.

При эксплуатации котла используйте совок и кочергу. При сжигании антрацитов необходимо регулярно 1 раз в месяц очищать стенки котла внутри топки, газоходы котла и дымоход. При сжигании каменного угля проводить чистку 1 раз в неделю. При использовании топлива с большим выходом летучих составляющих (бурого угля, «сырых» дров) могут возникать отложения дегтя на стенках котла, которые необходимо удалить скребком или выжиганием с помощью сухого дерева при работе котла с максимальной рабочей температурой.

8.5. Розжиг котла с использованием тягорегулятора:

8.5.1. Выполните пункты с 8.4.1 по 8.4.3.

8.5.2. Установите ручку настройки регулятора горения на 60°C. Когда температура теплоносителя в котле достигнет 60°C (по термометру) и будет оставаться устойчивой при ручной настройке зазора в заслонке подачи первичного и вторичного воздуха, отрегулируйте длину цепи так, чтобы заслонка оставалась открытой на 2 мм при выкрученной ручке регулировки поднятия заслонки (поз.14).

8.5.3. При снижении температуры теплоносителя в котле регулировочная заслонка начнет открываться под действием натягиваемой регулятором горения цепочки. Как только температура теплоносителя в котле начнет подниматься, регулировочная заслонка будет закрываться. Таким образом регулируется температура теплоносителя на выходе из котла.

8.5.4. Для получения необходимой температуры теплоносителя в котле вращением ручки регулятора горения установите необходимую температуру и котел плавно выйдет на заданный режим топки.

8.5.5. В случае использования в качестве топлива для котла природного газа, на котел устанавливается газогорелочное устройство.

9. Обслуживание котла.

9.1. Обслуживание котла.

Ежедневно:

- Проверьте количество золы в зольнике и при наполнении очистите его.

Еженедельно:

- Очистите газоходы от золы.

Ежемесячно:

- Проведите полную очистку внутренних поверхностей котла, каналов газохода.

Ежегодно или по окончании отопительного сезона:

- Производить полное техническое обслуживание котла;
- Очистите камеру сгорания и газоходы;
- При необходимости восстановите жаростойкие изоляционные покрытия;
- Произведите чистку дымовой трубы, отсоединив ее от патрубка дымохода.

9.2. Обслуживание системы отопления.

9.2.1. При эксплуатации котла в закрытых системах отопления при $t=30-40^{\circ}\text{C}$ давление в системе и в пневматической части расширительного бака не должно отличаться и его необходимо поддерживать периодически подачей теплоносителя в систему или подкачивая пневматическую часть расширительного бака.

9.2.3. При наличии стука в системе (гидравлические удары по причине парообразования)-немедленно прекратить горение в топке и дать остыть теплоносителю до температуры 70°C , затем долить систему теплоносителем через кран (поз.8 рис.4) и вновь растопить котёл.

9.2.4. В зимнее время, если потребуется прекратить топку на срок свыше суток, необходимо, во избежание замерзания, полностью освободить котёл и систему отопления от теплоносителя через сливные краны (поз.8 рис.4) или (поз.7 рис.5).

9.2.5. Во время эксплуатации температура теплоносителя в котле не должна превышать 90°C .

9.3. Перечень изделий с ограниченным ресурсом, срок службы которых до первого ремонта меньше установленного для изделия в целом: термометр, уплотнения дверей, решетка шуровочная и заслонка.

9.4. При проведении технического обслуживания необходимо проверять состояние изделий указанных в пункте 9.3 и в случае необходимости заменить их. При ремонте, либо замене используйте запчасти торговой марки ZOTA.

10. Транспортирование и хранение.

10.1. Котлы в упаковке допускается транспортировать любым видом транспорта в вертикальном положении в два яруса в соответствии с правилами перевозки грузов, действующими на каждом виде транспорта.

10.2. Транспортирование котлов в районы Крайнего Севера и труднодоступные районы-по ГОСТ 15846.

10.3. Транспортная маркировка котлов по ГОСТ 14192 должна содержать наименование грузополучателя, наименование пункта назначения, количество грузовых мест и порядковый номер мест а в партии, наименование пункта отправления, массу брутто и нетто, габаритные размеры, объем.

10.4. Котёл поставляется в упаковочном пакете и в деревянной обрешетке.

10.5. Условия хранения котлов в части воздействия климатических факторов должны соответствовать группе 4 по ГОСТ 15150.

Хранить котёл необходимо в сухом помещении, не допуская попадания атмосферных осадков.

10.6. Срок хранения изделия при условиях УХЛ 4.2 по ГОСТ 15150 составляет 1 год.

11. Сведения об утилизации.

11.1. При прогаре поверхности нагрева, котёл необходимо отключить от систем питания. После отключения от всех систем питания, котёл не представляет опасности для жизни, здоровья людей и окружающей среды.

11.2. Корпус котла, колосниковая решетка и плита подлежат переплавке.

11.3. Теплоизоляция переработке не подлежит.

12. Характерные неисправности и методы их устранения.

Таблица 5

Наименование возможных неисправностей		Причина неисправностей	Метод устранения (работу по устр. производит владелец котла)
№	1	2	3
1	Плохое горение топлива.	Плохая тяга.	Очистить дымовую трубу и газоход от сажи и золы, проверить правильность выполнения дымовой трубы согласно инструкции (см. п.6.2).
		Плохое топливо.	Уголь с большим содержанием угольной пыли перед загрузкой смочить водой.
2	Горение топлива хорошее, теплоноситель в котле кипит, а отопительные приборы не нагреваются.	Плохая циркуляция теплоносителя в системе.	Проверить правильность монтажа системы (наличие уклона, отсутствие воздушных пробок и т.д.).
		Не работает циркуляционный насос.	Устранить неисправность или заменить насос.
		Утечка теплоносителя в системе. Воздух в отопительной системе.	Устранить течь. Дополнить систему теплоносителем. Стравить воздух из системы.
3	Выход дыма в помещение.	Засорение дымовой трубы.	Очистить дымовую трубу от сажи и золы.
		Застоявшийся в дымовой трубе холодный воздух (наблюдается в переходное время года).	Восстановить тягу, сжигая в люке для очистки легковоспламеняющиеся материалы; бумагу, стружку, солому.
4	Внутри котла вода.	Конденсат из трубы.	Организовать конденсатоотвод.
			Утеплить трубу.

5	Повреждение лакокрасочного покрытия загрузочной двери.	Несоблюдение схемы загрузки топлива.	Обеспечить загрузку топлива в соответствии со схемой рис.6 или рис.7.
6	Чрезмерное загрязнение теплообменника отложениями.	Режим работы аппарата на мощности ниже минимальной мощности котла.	Обеспечить теплосъем для работы аппарата на мощности равной или большей его Q_{MIN} .
7	Чрезмерное просыпание топлива через колосниковую решетку.	Слишком мелкая фракция топлива.	Подобрать топливо с более крупной фракцией.
8	Прогар загрузочной двери, заглушки вертикального канала теплообменника и водонехлаждаемых поверхностей котла.	Неправильная установка заслонки теплообменника (поз.27 рис.1).	Установить засолку теплообменника. Заменить загрузочную дверь.
		Эксплуатация котла без зольного ящика (поз.5 рис.1).	Установить зольный ящик, и заменить водонехлаждаемые поверхности котла.
9	Перегрев котла.	Эксплуатация котла с избыточной тягой.	Установите стабилизатор тяги.
	Выход котла на сверх номинальную мощность.		
	Снижение КПД котла.		
	Перегрев дымохода (повреждение).		

13. Гарантийные обязательства.

13.1. Предприятие – изготовитель гарантирует:

- Соответствие характеристик котла паспортным данным;
- Надежную и безаварийную работу котла при условии соблюдения всех требований настоящего паспорта, квалифицированного монтажа и правильной эксплуатации, а также соблюдения условий транспортирования и хранения;
- Безвозмездный ремонт или замену котла в течение гарантийного срока при соблюдении условий, указанных в настоящем паспорте.

13.2. Гарантийный срок работы котла устанавливается 12 месяцев со дня реализации торгующей организацией. Если дату продажи установить невозможно, этот срок исчисляется со дня изготовления.

Срок службы котла 10 лет. (Не распространяется на перечень комплектующих с ограниченным ресурсом согласно п.п.9.3).

13.3. Уплотнения дверей и шуровочная решетка являются расходным материалом, а следовательно гарантия на них не распространяется.

13.4. Рекламации на работу котла не принимаются, бесплатный ремонт и замена не производятся в случаях:

- Если отсутствует проведение водоподготовки и подготовки отопительной системы;
- Прогар и температурная деформация водонеохлаждаемых поверхностей (п.п.5.1) не является гарантийным случаем, потому что является следствием неправильной эксплуатации;
- Если в системе отопления отсутствует предохранительный клапан на давление не более 0,3 МПа или клапан установлен с нарушением п.7.4.2;
- Эксплуатация котла без зольного ящика (поз.5 рис.1);
- Несоблюдения потребителем правил эксплуатации и обслуживания;
- Небрежного хранения и транспортировки котла, как потребителем, так и любой другой организацией;
- Самостоятельного ремонта котла потребителем;
- Самовольного изменения конструкции котла;
- Использование котла не по назначению;
- При неправильном монтаже котла и системы отопления;
- Возникновения дефектов, вызванных стихийными бедствиями, преднамеренными действиями, пожарами и т.п.

13.5. При выходе из строя котла предприятие–изготовитель не несет ответственности за остальные элементы системы, техническое состояние объекта в целом, в котором использовалось данное изделие, а также за возникшие последствия. Изделие, утратившее товарный вид по вине потребителя, обмен или возврат по гарантийным обязательствам не подлежит.

По вопросам качества котлов обращаться на предприятие-изготовитель по адресу: 660061, г. Красноярск, ул.Калинина, 53А,
ООО ТПК «Красноярскэнергокомплект» тел. (391)247-77-77, www.zota.ru.
Служба тех.поддержки: тел. (391)268-39-06, e-mail: service@zota.ru.

14. Свидетельство о приемке и продаже.

Котел отопительный
ZOTA «Тополь-ВК» _____ Заводской №



Соответствует техническим условиям ТУ 25.21.12-007-47843355-2018 и признан годным для эксплуатации.

Испытан избыточным давлением 1,5 PS по ГОСТ 20548.

Упаковщик: _____

Сварочная бригада № _____

Клеймо опрессовщика _____

Штамп ОТК _____

Дата выпуска « _____ » _____ 20 _____ г.

Дата продажи « _____ » _____ 20 _____ г.

М.П.

Учет технического обслуживания котла.

Дата	Замечания о техническом состоянии	Выполняемая работ	Должность, фамилия и подпись ответственного лица



ЗАВОД ОТОПИТЕЛЬНОЙ ТЕХНИКИ И АВТОМАТИКИ

660061, г. Красноярск, ул. Калинина, 53А, а/я 26313
тел./факс (391) 247-77-77, 247-78-88, 247-79-99
e-mail: info@zota.ru, www.zota.ru