

Нейтральное оборудование

Оснащение предприятий общественного питания любого типа не обходится без такого сегмента оборудования, как нейтральное. **Нейтральное оборудование** включает в себя самый широкий спектр категорий оборудования, в который входят производственные столы, моечные ванны, барные станции, шкафы, полки, тележки и шпильки, разнообразные контейнеры и стеллажи.

Нейтральное оборудование GastroLux™ выполнено из высококачественной нержавеющей стали, имеет широкий размерный ряд, полностью соответствует заявленным характеристикам и стандартам оснащения заведений общественного питания. Оборудование может быть изготовлено в нестандартном исполнении по желанию заказчика.

Производство **GastroLux™** оснащено современным импортным металлообрабатывающим оборудованием, на котором работают квалифицированные специалисты; все стадии производства проходят проверку отдела технического контроля. Сварные швы, гибы, края оборудования проходят необходимые этапы дополнительной обработки, такие, как зачистка, шлифовка, полировка и другие, что гарантирует качество, долговечность, полную безопасность и удобство эксплуатации оборудования.



СТОЛЫ ПРОИЗВОДСТВЕННЫЕ СЕРИЯ Standart



- каркас сварной, нержавеющий профиль 40x40
- столешница усилена ребрами жёсткости
- регулируемые ножки
- материал – нержавеющая сталь AISI 430
- исполнение с бортом или без борта
- исполнение с полкой или без неё

- отступ задних ног 80 мм у пристенных столов
- длина: от 400 до 2000 мм, шаг 100 мм
- ширина: 600/700 мм
- высота: 850 мм
- возможно изготовление столов нестандартных размеров
- возможна комплектация дополнительными опциями



C-/S
Стол без борта,
обвязка трёх сторон



СП-/S
Стол без борта,
с нижней полкой



СБ-/S
Стол с бортом,
обвязка трёх сторон



СБП-/S
Стол с бортом,
с нижней полкой

СЕРИЯ Standart-P



- каркас разборный, нержавеющий профиль 40x40
- столешница и полка усилены ребрами жесткости
- регулируемые ножки
- материал – нержавеющая сталь AISI 430
- исполнение с бортом или без борта
- отступ задних ног 80 мм у пристенных столов

- длина: от 400 до 1800 мм, шаг 100 мм
- ширина: 600/700 мм
- высота: 850 мм
- возможно изготовление столов нестандартных размеров
- возможна комплектация дополнительными опциями



СП-/S/P
Стол без борта, с нижней полкой



СБП-/S/P
Стол с бортом, с нижней полкой



СТОЛЫ ПРОИЗВОДСТВЕННЫЕ СЕРИЯ Econom

- каркас разборный, нержавеющий уголок 40x40
- столешница усилена ребрами жесткости
- регулируемые ножки
- материал – нержавеющая сталь AISI 430
- полка-решетка
- исполнение с бортом или без борта

- длина: от 400 до 1500 мм, шаг 100 мм
- ширина: 600/700 мм
- высота: 850 мм
- возможно изготовление на оцинкованном каркасе
- возможно изготовление столов нестандартных размеров
- возможна комплектация дополнительными опциями



С-Н/Е
Стол без борта



СБ-Н/Е
Стол с бортом



СЕРИЯ Special

Столы данной серии предназначены для использования в специализированных производствах, цехах и заготовочных зонах, таких, как производство хлебобулочных и кондитерских изделий, рыбные цеха, мясопереработка и т.д

- каркас сварной, нержавеющий профиль 40x40
- столешница – наборный бук 40 мм
- регулируемые ножки
- длина: 1200/1500/1800 мм
- ширина: 600/700/800 мм
- высота: 850 мм

- каркас сварной, нержавеющий профиль 40x40
- столешница – натуральный гранит 20 мм
- регулируемые ножки
- длина: 1200/1500/1800 мм
- ширина: 600/700/800 мм
- высота: 850 мм



СК-/Sp
Стол кондитерский,
наборный бук



СГ-/Sp
Стол кондитерский,
гранит

- каркас сварной, нержавеющий профиль 40x40
- столешница – полипропилен 20 мм
- регулируемые ножки
- длина: 1200/1500/1800 мм
- ширина: 600/700/800 мм
- высота: 850 мм

- каркас сварной, нержавеющий профиль 40x40
- столешница – полипропилен 70 мм
- регулируемые ножки
- длина: 1200/1500/1800 мм
- ширина: 600/700/800 мм
- высота: 850 мм



СП-/Sp
Стол для разделки
мяса/рыбы



КР
Колода разрубочная

СТОЛЫ ПРОИЗВОДСТВЕННЫЕ СЕРИЯ Premium



- сварная конструкция
- столешница и полки усилены ребрами жесткости
- регулируемые круглые ножки
- материал – нержавеющая сталь AISI 430
- исполнение с бортом или без борта
- длина столов с распашными дверцами и открытых: от 600 до 1800 мм, шаг 100 мм
- отступ задних ножек от стены 80 мм у пристенных столов
- длина столов с дверями-купе: от 900 до 1800 мм, шаг 100 мм
- длина столов с тремя выдв. ящиками: 1400/1500/1600 мм
- длина столов-тумб: 500/600 мм
- ширина: 600/700 мм
- высота: 850 мм
- возможно изготовление столов нестандартных размеров
- возможна комплектация дополнительными опциями



C-O/Pr
Стол-шкаф, открытый



C-P/Pr
Стол-шкаф, распашные дверцы



C-K/Pr
Стол-шкаф, двери-купе



C-ЯР/Pr
Стол-шкаф, с тремя выдв. ящиками, расп. дверцы



C-ЯК/Pr
Стол-шкаф, с тремя выдв. ящиками, двери-купе

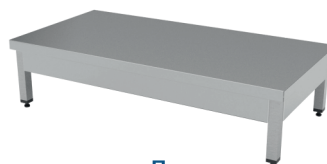


C-Я/Pr
Стол-тумба, с тремя выдв. ящиками

ПОДТОВАРНИКИ И ПОДСТАВКИ



- сварная конструкция
- столешница усилена ребрами жесткости
- материал – нержавеющая сталь AISI 430
- регулируемые ножки
- возможно изготовление изделий нестандартных размеров



П
Подтоварник



ПО
Подставка под оборудование

Подставки под пароконвектоматы могут быть изготовлены в следующих конфигурациях:

- со столешницей и без неё
- открытые и зашитые с трёх сторон
- без ограничителей, с осевыми ограничителями, с уголками-ограничителями



ПП
Подставка под пароконвектомат



СТОЛЫ ДЛЯ ПОСУДОМОЕЧНЫХ МАШИН

Стол выходной для ПММ



СБ-/ПММ

- каркас сварной, нержавеющей профиль 40x40
- столешница AISI 304 1,2 мм
- объемный борт 100 мм
- место под посудомоечную cassette
- зацеп к ПММ справа/слева
- длина: от 400 до 2000 мм, шаг 100 мм
- ширина: 700/750 мм
- высота: 850 мм
- возможно изготовление столов нестандартных размеров
- возможна комплектация дополнительными опциями и полками

Стол выходной для ПММ с полкой под cassette



СС-/ПК/О/ПММ

- каркас сварной, нержавеющей профиль 40x40
- столешница AISI 304 1,2 мм
- верхняя полка под cassette 500x500, со сливом
- 3 пары направляющих под посудомоечные cassette 500x500
- отверстие для отходов
- длина: 1600/1850/2100 мм
- ширина: 750 мм
- высота: 800/1550 мм
- возможно изготовление столов нестандартных размеров
- возможна комплектация дополнительными опциями

Стол входной для ПММ

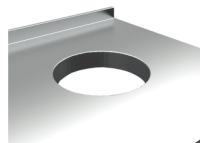


ВМ-/ПММ

- каркас сварной, нержавеющей профиль 40x40
- столешница AISI 304 1,2 мм
- объемный борт 100 мм
- место под посудомоечную cassette
- зацеп к ПММ справа/слева
- 1 или 2 цельнотянутые ванны справа/слева
- отверстие под смеситель 32 мм
- длина: от 700 до 1800мм, шаг 100 мм
- ширина: 700/750 мм
- высота: 850 мм
- возможно изготовление столов нестандартных размеров
- возможна комплектация дополнительными опциями и полками

ОПЦИОННЫЕ ЭЛЕМЕНТЫ

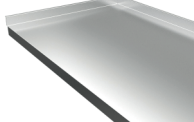
Отверстие для отходов



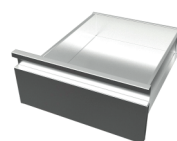
Резиновое кольцо
D = 200 мм



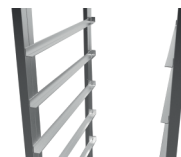
Дополнительный борт
Объемный борт



Выдвижной ящик
с доводчиком



Направляющие для GN



Откидной бак



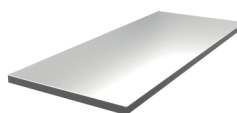
Отбойник для
кофейного жмыха



Комплект колес



Сплошная полка



Полка-решетка



ВАННЫ МОЕЧНЫЕ СЕРИЯ Standart



- гнезда – цельнотянутые
 - каркас – нержавеющий профиль 40x40
 - широкий фартук с трёх сторон
 - регулируемые ножки
 - материал – нержавеющая сталь AISI 304, 1,5 мм
 - исполнение с бортом и без него
 - исполнение с рабочей поверхностью и без неё
 - отступ задних ног 80 мм
- длина : от 500 до 2100 мм, шаг 100 мм
 - ширина: 600/700 мм
 - высота: 850 мм
 - размеры гнезд: 400x400/500x400/500x500/600x500, глубина 250/300 мм
 - возможно изготовление ванн нестандартных размеров
 - возможна комплектация дополнительными опциями



BM1-S
Ванна моечная 1-гнездовая



BM2-S
Ванна моечная 2-гнездовая



BM3-S
Ванна моечная 3-гнездовая



BM1-S
Ванна моечная 1-гнездовая, с рабочей поверхностью



BM2-S
Ванна моечная 2-гнездовая, с рабочей поверхностью

КОТЛОМОЙКИ СЕРИЙ Standart и Standart +



- гнезда – сварные (серия Standart) и цельнотянутые (серия Standart +)
 - каркас – нержавеющий профиль 40x40
 - широкий фартук с трёх сторон
 - регулируемые ножки
 - материал – нержавеющая сталь AISI 304
 - длина: 1000/1200/1400/2100 мм
 - ширина: 600/700 мм
 - отступ задних ног 80 мм
- высота: 850 мм
 - размеры сварных гнезд: 480/580/880/1080/1280x420/520, глубина 400 мм
 - размеры цельнотянутых гнезд: 600x500x380, 960x510x380 мм
 - исполнение с бортом и без борта
 - возможно изготовление ванн нестандартных размеров
 - возможна комплектация дополнительными опциями



K1-S
Котломойка 1-гнездовая Standart



K1-S+
Котломойка 1-гнездовая Standart +



K2-S
Котломойка 2-гнездовая Standart



K2-S+
Котломойка 2-гнездовая Standart +



ВАННЫ МОЕЧНЫЕ СЕРИЯ Econom

- разборная конструкция
- каркас – нержавеющий уголок 40x40
- регулируемые ножки
- полка-решетка
- материал – нержавеющая сталь AISI 430
- исполнение с бортом и без борта
- длина: от 430 до 1980 мм

- ширина: от 430 до 800 мм
- высота: 850 мм
- глубина гнезд: 300 мм для моечных ванн, 400 мм для котломоек
- возможно изготовление на оцинкованном каркасе
- возможно изготовление ванн нестандартных размеров
- возможна комплектация дополнительными опциями



BM1-H/E
Ванна 1-гнездовая
Econom



BM2-H/E
Ванна 2-гнездовая
Econom



BM3-H/E
Ванна 3-гнездовая
Econom



K1-H/E
Котломойка 1-гнездовая
Econom



СЕРИЯ Premium

- гнезда – цельнотянутые
- защита с трёх сторон, с нижней полкой
- регулируемые ножки, отступ задних ножек от стены 80 мм
- материал – нержавеющая сталь AISI 304, 1,5 мм
- исполнение с бортом и без борта
- длина: от 600 до 1800 мм для ванн с распашными дверцами, от 1000 до 1800 мм с дверями-купе

- ширина: 600/700 мм
- высота: 850 мм
- размеры гнезд: 400x400/500x400/500x500, глубина 250/300 мм
- возможно изготовление ванн нестандартных размеров
- возможна комплектация дополнительными опциями



BM1-P/Pr
Ванна моечная 1-гнездовая,
распашные дверцы



BM2-P/Pr
Ванна моечная 2-гнездовая,
распашные дверцы



BM3-P/Pr
Ванна моечная 3-гнездовая,
распашные дверцы



BM1-P/Pr
Ванна моечная 1-гнездовая,
двери-купе



BM2-P/Pr
Ванна моечная 2-гнездовая,
двери-купе



BM3-P/Pr
Ванна моечная 3-гнездовая,
двери-купе

ВАННЫ МОЕЧНЫЕ РУКОМОЙНИКИ



Рукомойник настенный РН-440

- нержавеющая сталь AISI 304
- цельнотянутая ванна
- сифон в комплекте
- размеры: 400x400x200 мм



Рукомойник настенный разборный РН-333/Р

- нержавеющая сталь AISI 304
- сифон в комплекте
- отверстие под смеситель
- размеры: 325x335x150 мм



Рукомойники настенные с коленным приводом

- нержавеющая сталь AISI 304
- коленный привод
- в комплекте сифон и смеситель



- размеры:

РНК-440
400x310x150

РНК-431
400x400x200

РНК-450
400x500x210

Рукомойник напольный Premium РП-440/Pr

- столешница и ванна – нержавеющая сталь AISI 304
- каркас – нержавеющий профиль
- распашная дверца
- сифон в комплекте
- размеры: 400x400x850 мм



Рукомойник напольный Standart РП-440/S

- столешница и ванна – нержавеющая сталь AISI 304
- каркас – нержавеющий профиль 40x40
- сифон в комплекте
- размеры: 400x400x850 мм



Рукомойник напольный педальный РП-440/Pr/П

- столешница и ванна – нержавеющая сталь AISI 304
- каркас – нержавеющий профиль
- распашная дверца
- сифон и педальный смеситель в комплекте
- размеры: 400x400x850 мм



Рукомойник автономный РНА-5/5

- цельнотянутая ванна
- подогрев +30... +80°C
- в комплекте смеситель, сифон, pompa
- материал – нержавеющая сталь
- объем бака – 15 л
- мощность – 1,2 кВт
- напряжение – 220 В
- размеры: 500x500x850 мм
- дополнительно может быть укомплектован: комплектом колес, брызгозащитной стенкой транспортировки, держателем полотенец, диспенсером жидкого мыла, канистрой для слива (10 л)





ВАННЫ МОЕЧНЫЕ МАПОВЫЕ ВАННЫ

Ванна маповая ВМУ



- регулируемые ножки
- материал – нержавеющая сталь AISI 430, 1 мм
- размеры: 450/500x450/500x700 мм, ванна 400x400/450x450, глубина 200 мм
- возможно изготовление нестандартных размеров
- возможна комплектация дополнительными опциями

Ванна маповая с ручмойником ВМ1/РН-057/С



- ручмойник - GN 1/2-150, отверстие под смеситель
- ванна со съемной перфорированной вставкой
- регулируемые ножки
- материал: столешница, ручмойник и ванна – AISI 304, корпус – нержавеющая сталь AISI 430
- размеры: 500x700x850 мм, ванна 400x400x250 мм
- возможно изготовление нестандартных размеров
- возможна комплектация дополнительными опциями

ОПЦИОННЫЕ ЭЛЕМЕНТЫ

Отверстие для отходов



Резиновое кольцо
D = 200 мм



Дополнительный борт
Объемный борт



Выдвижной ящик
с доводчиком



Направляющие для GN



Откидной бак



Отбойник для
кофейного жмыха



Комплект колес



Отверстие
под смеситель



Сплошная полка



Полка-решетка



Ванны моечные могут быть укомплектованы следующими опциями:

- Отверстие под смеситель
- Смеситель
- Сифон
- Замок на распашные дверцы
- Замок на двери-купе

КОКТЕЙЛЬНЫЕ СТАНЦИИ

Коктейльные станции Standart

- ванна моечная, глубина 300 мм, со съемными делителями и перфорированными вставками
- съемная полка для блендера, с отверстием для вывода провода Ø50 мм
- съемные рейлы для бутылок
- материал – нержавеющая сталь AISI 430
- материал столешницы и ванн – нержавеющая сталь AISI 304 1,2 мм
- возможно изготовление станций нестандартных размеров
- возможна комплектация дополнительными опциями



Артикул	Длина x Ширина x Высота (мм)	Полка для блендера (мм)	Длина рейла (мм)	Ванны (мм)
BC 125/S	1200 740(500) 850	500x240	700	700x380x300; 325x380x300
BC 135/S	1340 740(500) 850	500x240	840	825x380x300; 325x380x300
BC 155/S	1500 740(500) 850	500x240	1000	950x380x300; 360x380x300
BC 195/S	1900 740(500) 850	500x240	1400	2x700x380x300; 270x380x300

Коктейльные станции Standart утепленные

- ванна моечная, глубина 300 мм, утепленная, со съемными делителями и перфорированными вставками, слив – сифон 50 мм
- съемная полка для блендера, с отверстием для вывода провода Ø50 мм
- съемные рейлы для бутылок
- материал – нержавеющая сталь AISI 430
- материал столешницы и ванн – нержавеющая сталь AISI 304 1,2 мм
- возможно изготовление станций нестандартных размеров
- возможна комплектация дополнительными опциями



Артикул	Длина x Ширина x Высота (мм)	Полка для блендера (мм)	Длина рейла (мм)	Ванны (мм)
BC 125/S/Y	1200 740(500) 850	500x240	700	700x380x300; 325x380x300
BC 135/S/Y	1340 740(500) 850	500x240	840	825x380x300; 325x380x300
BC 155/S/Y	1500 740(500) 850	500x240	1000	950x380x300; 360x380x300
BC 195/S/Y	1900 740(500) 850	500x240	1400	2x700x380x300; 270x380x300

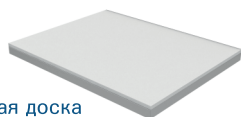
Коктейльные станции Standart с охлаждением

- ванна моечная, глубина 300 мм, утепленная, со съемными делителями и перфорированными вставками, слив – сифон 50мм
- съемная полка для блендера, с отверстием для вывода провода Ø50 мм
- съемные рейлы для бутылок
- материал – нержавеющая сталь AISI 430
- агрегатный отсек, статическое охлаждение ванны (R600a, мощность 0,2 кВт)
- материал столешницы и ванн – нержавеющая сталь AISI 304 1,2 мм
- возможно изготовление станций нестандартных размеров
- возможна комплектация дополнительными опциями

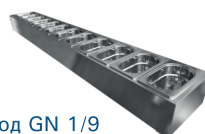


Артикул	Длина x Ширина x Высота (мм)	Полка для блендера (мм)	Длина рейла (мм)	Ванны (мм)
BC 125/S/O	1200 740(500) 850	500x240	700	700x380x300; 325x380x300
BC 135/S/O	1340 740(500) 850	500x240	840	825x380x300; 325x380x300
BC 155/S/O	1500 740(500) 850	500x240	1000	950x380x300; 360x380x300
BC 195/S/O	1900 740(500) 850	500x240	1400	2x700x380x300; 270x380x300

Опционные элементы



Полипропиленовая доска



Карман под GN 1/9



Каплесборник

По запросу станции могут быть укомплектованы стаканошкой и изготовлены из нерж. стали AISI 430



СТЕЛЛАЖИ

Стеллажи разборные

- каркас – гнутый профиль 65x65
- 4 полки (сплошные/перфорированные/полки-решетки), усилены ребрами жесткости
- регулируемые ножки
- регулируемые полки, шаг 135 мм
- материал – нержавеющая сталь AISI 430



CP-/4C
Стеллаж разборный,
4 сплошные полки



CP-/4П
Стеллаж разборный,
4 перфорированные полки

- статическая распределенная нагрузка на полку - 120 кг
- длина: от 600 до 1800 мм, шаг 100 мм
- ширина: 400/500/600 мм
- высота: 1800 мм
- возможно изготовление стеллажей нестандартных размеров
- возможна комплектация дополнительными опциями



CP-/4P
Стеллаж разборный,
4 полки-решетки



Стеллажи сварные

- каркас – нержавеющий профиль 30x30
- 4 полки (сплошные/перфорированные/полки-решетки), усилены ребрами жесткости
- регулируемые ножки
- материал – нержавеющая сталь AISI 430
- статическая распределенная нагрузка на полку - 120 кг



CC-/4C
Стеллаж сварной,
4 сплошные полки



CC-/4П
Стеллаж сварной,
4 перфорированные полки



CC-/4P
Стеллаж сварной,
4 полки-решетки

- длина: от 600 до 1800 мм, шаг 100 мм
- ширина: 400/500/600 мм
- высота: 1800 мм
- возможно изготовление стеллажей нестандартных размеров
- возможна комплектация дополнительными опциями

Стеллажи для сушки тарелок и стаканов

- каркас сварной – нержавеющий профиль 30x30
- кассеты для сушки тарелок (на 35 шт.)
- перфорированные полки для стаканов с поддонами
- регулируемые ножки
- размеры: 960x600/300x1600 мм



СТС-096/4К
Стеллаж для сушки тарелок и стаканов,
8 кассет



СТС-096/4ПК
Стеллаж для сушки тарелок и стаканов,
4 полки и 4 кассеты



СТС-093/4ПК
Стеллаж для сушки тарелок и стаканов,
4 кассеты

- материал – нержавеющая сталь AISI 430
- возможно изготовление стеллажей нестандартных размеров
- возможна комплектация дополнительными опциями
- статическая распределенная нагрузка на полку – 120 кг

ОПЦИОННЫЕ ЭЛЕМЕНТЫ

Комплект колес



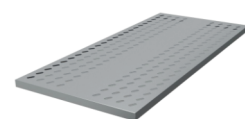
Сплошная полка



Полка-решетка



Перфорированная полка



ШКАФЫ И ПОЛКИ

Шкафы

- материал – нержавеющая сталь AISI 430
- сварная конструкция
- 3 средние полки
- регулируемые ножки
- двери-купе или распашные двери
- длина: 1000/1200/1500 мм
- ширина: 500/600/700 мм
- высота: 1800 мм
- возможно изготовление шкафов нестандартных размеров
- возможна комплектация дополнительными опциями



ШК
Шкаф, двери-купе



ШР
Шкаф, распашные двери

Шкафы настенные

- сварная конструкция
- со средней полкой
- материал – нержавеющая сталь AISI 430
- открытые, двери-купе или распашные двери

- длина: от 800 до 1500 мм, шаг 100 мм
- ширина: 400 мм
- высота: 600 мм
- возможно изготовление шкафов нестандартных размеров
- возможна комплектация дополнительными опциями



ШН-О
Шкаф
настенный,
открытый



ШН-Р
Шкаф
настенный,
распашные двери



ШН-К
Шкаф
настенный,
двери-купе

Полки настенные на косынках

- разборная конструкция
- полка усилена ребрами жесткости
- 1 или 2 яруса
- сплошные или перфорированные
- крепление – косынки

- материал – нержавеющая сталь AISI 430
- длина: от 500 до 1800 мм, шаг 100 мм
- ширина: 300/400 мм
- высота: 180/400 мм
- возможно изготовление полок нестандартных размеров



ПН1-С
Полка настенная
1-ярусная сплошная



ПН2-С
Полка настенная
2-ярусная сплошная



ПН1-П
Полка настенная
1-ярусная перфорированная



ПН2-П
Полка настенная
2-ярусная перфорированная

Полки настенные 1-ярусные, усиленные для СВЧ

- разборная конструкция
- крепление – косынки
- материал – нержавеющая сталь AISI 430
- статическая распределенная нагрузка – 15 кг
- длина: 500/600/700 мм; ширина: 450/500 мм; высота: 350 мм
- возможно изготовление полок с отверстием под коммуникации $d = 50$ мм
- возможно изготовление полок нестандартных размеров



Полка настенная для досок

ПНД-063

- на 9 досок
- крепление – косынки
- размеры: 600x350x350 мм
- материал – нержавеющая сталь AISI 430



Полка настенная для сушки тарелок

ПНТ1(2)-093

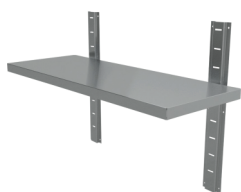
- с кассетой для сушки тарелок
- 1 или 2 яруса
- размеры: 950x300x300/600 мм
- материал – нержавеющая сталь AISI 430





ШКАФЫ И ПОЛКИ

Полки настенные на кронштейнах



ПН1-К
Полка настенная
1-ярусная на кронштейнах



ПН2-К
Полка настенная
2-ярусная на кронштейнах

- разборная конструкция
- полка усилена ребрами жесткости, сплошная
- 1 или 2 яруса
- регулировка по высоте
- крепление – кронштейн
- материал – нержавеющая сталь AISI 430
- длина: от 500 до 1800 мм, шаг 100 мм
- ширина: 300/400 мм
- высота: 530 мм
- возможно изготовление полок нестандартных размеров

Полки настольные



ПНН1-С
Полка настольная
1-ярусная



ПНН2-С
Полка настольная
2-ярусная

- на четырёх стойках, нержавеющий профиль 30x30
- 1 или 2 яруса
- полка усилена ребрами жесткости, сплошная
- материал – нержавеющая сталь AISI 430
- длина: от 500 до 1800 мм, шаг 100 мм
- ширина: 300/400 мм
- высота: 400/800 мм
- возможно изготовление полок нестандартных размеров

Полки подвесные



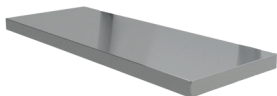
ППН1-С
Полка подвесная 1-ярусная



ППН2-С
Полка подвесная 2-ярусная

- разборная конструкция
- полка усилена ребрами жесткости, сплошная
- 1 или 2 яруса
- регулировка по высоте
- крепление к потолку – нержавеющий профиль 25x25
- материал – нержавеющая сталь AISI 430
- длина: от 500 до 1800мм, шаг 100 мм
- ширина: 300/400 мм
- высота: 2000 мм
- возможно изготовление полок нестандартных размеров

Полки в окно раздачи

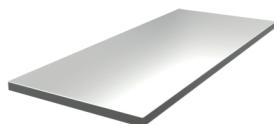


- полка усилена ребрами жесткости
- 1 или 2 яруса
- отверстия под крепление к стене $d = 5$ мм
- фурнитура в комплект не входит
- материал – нержавеющая сталь AISI 430
- длина: от 1000 до 2000 мм, шаг 200 мм
- ширина: 400/500 мм
- высота: 30/400 мм
- возможно изготовление полок нестандартных размеров

Комплект колес



Сплошная полка



Дополнительно напольные и настенные шкафы с распашными дверями и дверями-купе могут быть укомплектованы замками

ТЕЛЕЖКИ, ШПИЛЬКИ И КОНТЕЙНЕРЫ



Тележки грузовые ТГ

- сварная конструкция
- колеса поворотные $d = 100$ мм, 2 колеса с тормозом (производство Европа)
- динамическая нагрузка на изделие до 400 кг
- материал – нержавеющая сталь AISI 430 1,2 мм
- размеры платформы: 800/1000/1200x600/700/800 мм
- возможно изготовление тележек нестандартных размеров
- возможна комплектация дополнительными опциями



Тележки сервировочные ТС

- сварная конструкция
- 2 или 3 яруса
- колеса поворотные $d = 75$ мм
- 2 колеса с тормозом
- материал – нержавеющая сталь AISI 430
- размеры: 800x400/500/600x850 мм
- возможно изготовление тележек нестандартных размеров
- возможна комплектация дополнительными опциями



Тележки для сбора посуды ТСП

- сварная конструкция
- борт
- 2 или 3 яруса
- колеса поворотные $d = 75$ мм
- 2 колеса с тормозом
- материал – нержавеющая сталь AISI 430
- размеры: 800x400/500/600x850 мм
- возможно изготовление тележек нестандартных размеров
- возможна комплектация дополнительными опциями

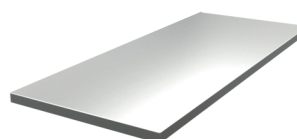


ОПЦИОННЫЕ ЭЛЕМЕНТЫ

Комплект колес



Дополнительная полка





ТЕЛЕЖКИ, ШПИЛЬКИ И КОНТЕЙНЕРЫ

Тележки-шпильки

- сварная или разборная конструкция
- колеса поворотные d = 75 мм (серия Z: d = 100 мм)
- 2 колеса с тормозом
- 1 или 2 секции по 12 уровней
- исполнение под GN, лотки 600x400, кассеты 500x500
- материал - нержавеющая сталь AISI 430
- открытое и закрытое (ЛДСП) исполнение
- возможно изготовление тележек-шпилек нестандартных размеров
- возможна комплектация дополнительными опциями



Сварные
Серия С



Разборные
Серия Р



Сварные, гнутый каркас
Серия S



Закрытые с трёх сторон ЛДСП
Серия Z

**По запросу тележки-шпильки могут быть изготовлены с комплектами колес большего диаметра и на различное количество уровней.*

Вешала для мясных туш ВТ



- сварная конструкция
- нержавеющая труба d = 50 мм
- крюки для туш в комплекте
- материал – нержавеющая сталь AISI 430
- размеры: 1200/1400/1800x700/800x1800 мм
- возможно изготовление вешал нестандартных размеров
- возможна комплектация дополнительными крюками и поддонами со сливом
- колеса поворотные d = 125 мм, 2 с тормозом (производство Европа)
- динамическая нагрузка на изделие – до 500 кг

ТЕЛЕЖКИ, ШПИЛЬКИ И КОНТЕЙНЕРЫ



Контейнеры для продуктов КП

- сварная конструкция
- колеса поворотные d = 75 мм
- 2 колеса с тормозом
- материал – нержавеющая сталь AISI 430
- размеры: 560/600/800x400/500/560/600x700 мм
- возможно изготовление контейнеров нестандартных размеров



Контейнеры для отходов



Контейнер для отходов с откидным баком, нержавеющая сталь

Артикул	Длина (мм)	Ширина (мм)	Высота (мм)	Внутренний объем (л)
КО-046/ОБ	400	600	700	90
КО-047/ОБ	400	700	700	110



Контейнеры для отходов с крышкой, круглые

Артикул	Диаметр (мм)	Высота (мм)	Внутренний объем (л)	Материал
КО-038/КК	380	700	50	нержавеющая сталь
КО-045/КК	450	700	75	нержавеющая сталь



Контейнер для отходов с распашной дверцей

Артикул	Длина (мм)	Ширина (мм)	Высота (мм)	Материал
КО-056/ШДН	560	560	1150	нержавеющая сталь
КО-056/ШДД	560	560	1150	ЛДСП



Контейнер для отходов выкатной, нержавеющая сталь

Артикул	Длина (мм)	Ширина (мм)	Высота (мм)	Внутренний объем (л)
КВ-044	400	400	700	80

*По запросу контейнеры могут быть изготовлены с комплектами колес большего диаметра и укомплектованы крышками.

Зонты вентиляционные

Вентиляционные зонты **GastroLux™** предназначены для вентиляции помещений предприятий общественного питания и являются неотъемлемым атрибутом любой профессиональной кухни. Работа вентиляционного вытяжного зонта направлена на эффективное удаление тепла, влаги, запаха и различных вредных веществ (продукты сгорания, жир, нагар, копоть и другие), образующихся в процессе приготовления пищи на специализированном технологическом оборудовании.

Конструкция **вентиляционных зонтов GastroLux™** не имеет видимых креплений, в отличие от оборудования других производителей, что позволяет оснащать открытые кухни, торговые залы и прочие заведения общественного питания, где внешний вид оборудования играет важную роль.

Правильный подбор необходимого количества, конструкции и размеров вентиляционных вытяжных зонтов над установленными на кухне источниками тепла, загрязнений и запахов, их правильная установка и эксплуатация обеспечивают наибольшую эффективность, соответствие техническим и санитарным нормам, а также позволяют поддерживать комфортный микроклимат на профессиональной кухне.

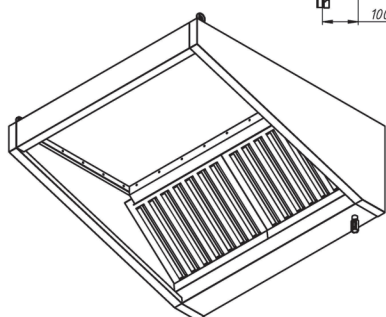
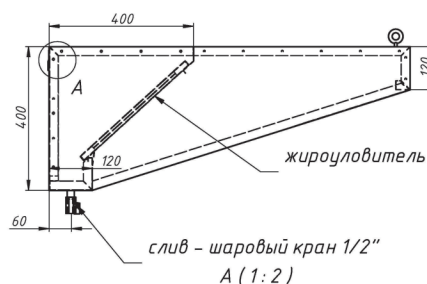
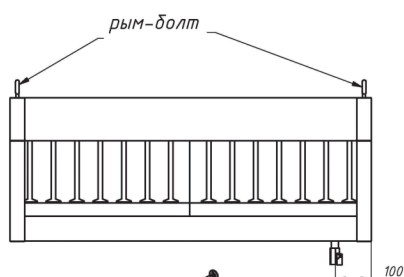


ЗОНТЫ ВЕНТИЛЯЦИОННЫЕ



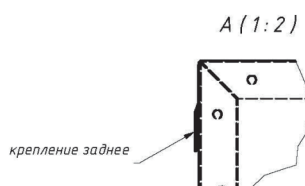
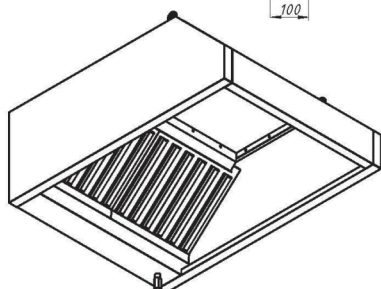
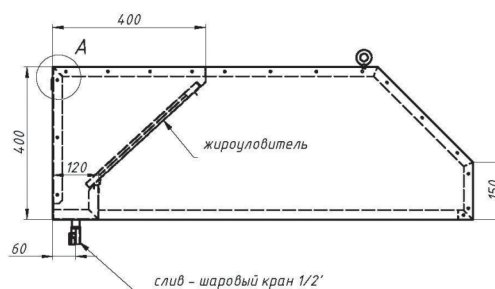
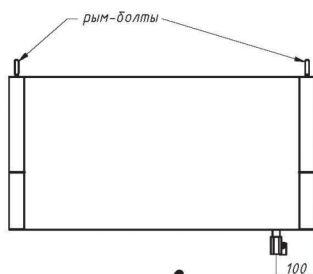
Зонты вытяжные пристенные ЗВП

- с ж/у фильтрами и сливным краном
- возможно исполнение с подсветкой или без нее
- возможна комплектация монтажным комплектом
- материал – нержавеющая сталь AISI 430
- длина: от 800 до 3000 мм
- ширина: от 700 до 1200 мм
- высота: 400 мм
- возможно изготовление зонтов нестандартных размеров



Зонты вытяжные пристенные «КЕПКА» ЗВПК

- с ж/у фильтрами и сливным краном
- возможно исполнение с подсветкой или без неё
- возможна комплектация монтажным комплектом
- материал – нержавеющая сталь AISI 430
- длина: от 800 до 3000 мм
- ширина: от 700 до 1200 мм
- высота: 400 мм
- возможно изготовление зонтов нестандартных размеров



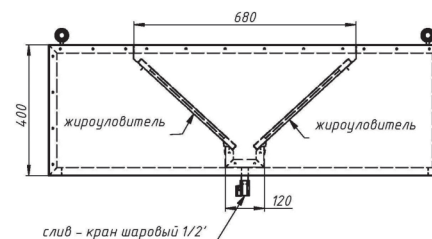
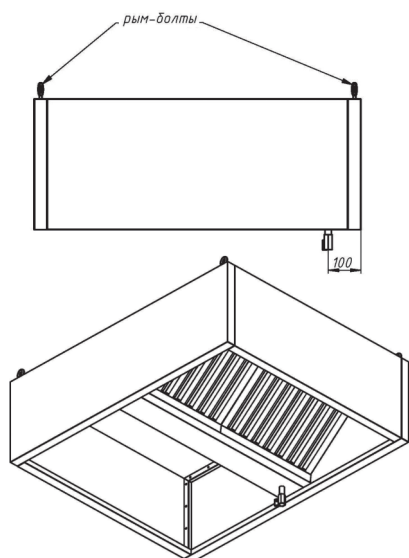


ЗОНТЫ ВЕНТИЛЯЦИОННЫЕ

Зонты вытяжные островные ЗВО



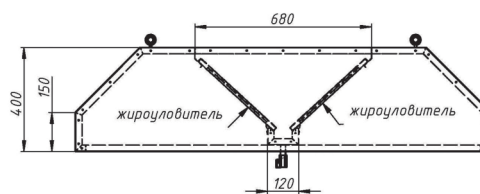
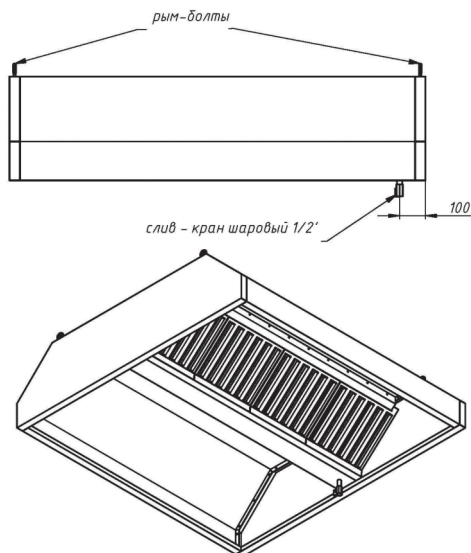
- с ж/у фильтрами и сливным краном
- возможно исполнение с подсветкой или без неё
- возможна комплектация монтажным комплектом
- материал – нержавеющая сталь AISI 430
- длина: от 800 до 3000 мм
- ширина: от 700 до 2000 мм
- высота: 400 мм
- возможно изготовление зонтов нестандартных размеров



Зонты вытяжные островные «ТРАПЕЦИЯ» ЗВОТ



- с ж/у фильтрами и сливным краном
- возможно исполнение с подсветкой или без неё
- возможна комплектация монтажным комплектом
- материал – нержавеющая сталь AISI 430
- длина: от 900 до 3000 мм
- ширина: от 700 до 2000 мм
- высота: 400 мм
- возможно изготовление зонтов нестандартных размеров

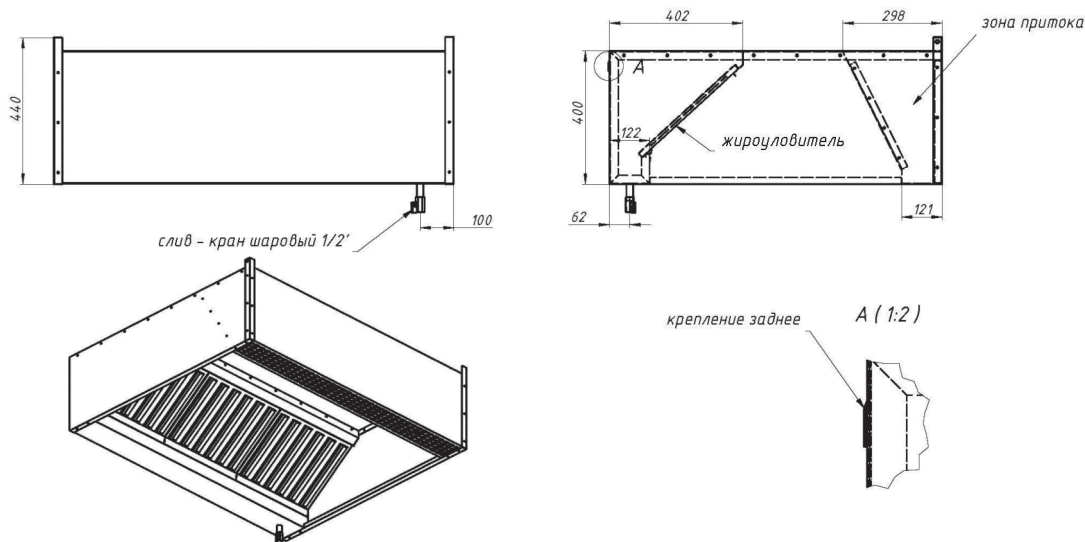


ЗОНТЫ ВЕНТИЛЯЦИОННЫЕ



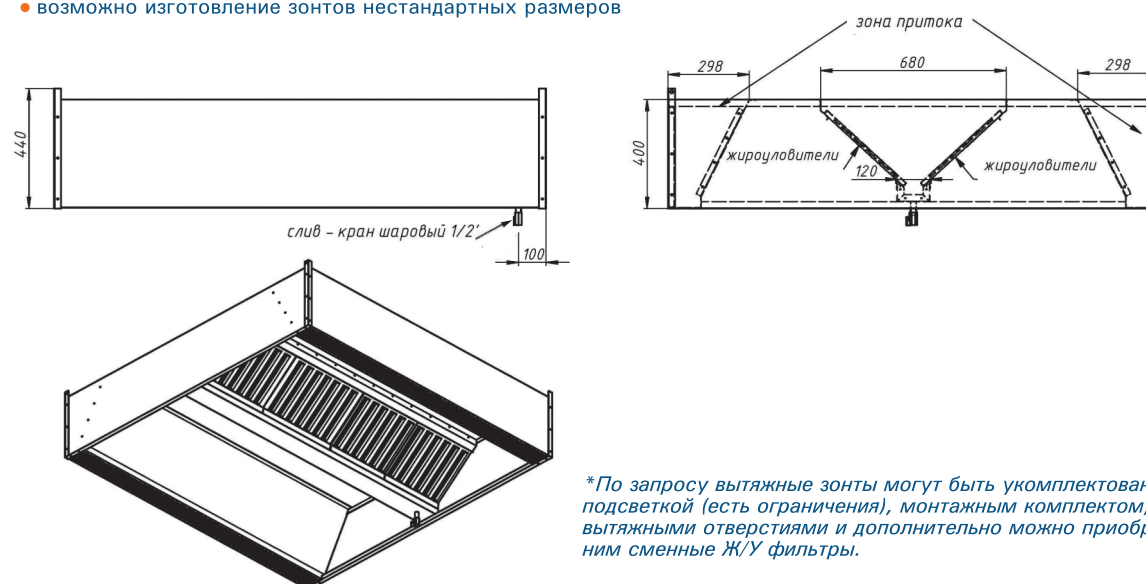
Зонты приточно-вытяжные пристенные ЗПВП

- с ж/у фильтрами и сливным краном
- возможно исполнение с подсветкой или без неё
- возможна комплектация монтажным комплектом
- материал – нержавеющая сталь AISI 430
- длина: от 800 до 3000 мм
- ширина: от 700 до 1200 мм
- высота: 400 мм
- возможно изготовление зонтов нестандартных размеров



Зонты приточно-вытяжные островные ЗПВО

- с ж/у фильтрами и поддонами
- возможно исполнение с подсветкой или без неё
- возможна комплектация монтажным комплектом
- материал – нержавеющая сталь AISI 430
- длина: от 1200 до 3000 мм
- ширина: от 1400 до 2000 мм
- высота: 400 мм
- возможно изготовление зонтов нестандартных размеров



**По запросу вытяжные зонты могут быть укомплектованы подсветкой (есть ограничения), монтажным комплектом, вытяжными отверстиями и дополнительно можно приобрести к ним сменные Ж/У фильтры.*



