

Планетарные миксеры 5-л планетарный миксер: электронный вариатор скорости

SIS # _____

AIA # _____



600193 (BE5BYA)

5-л планетарный миксер:
электронный вариатор
скорости, датчик наличия
дежи, 3 насадки из н/стали
- спиральный крюк, венчик
и лопасть, муфта К для доп.
насадок, высокопрочный
защитный экран (не
содержит бисфенол-А)

Характеристики

- Профессиональный компактный настольный миксер. Функции: вымешивание теста, смешивание ингредиентов, взбивание кремов и соусов.
- Загрузка: 1,5 кг (муки); для предприятий производительностью 10-100 порций одновременно.
- В комплект входят:-Спиральный крюк, лопасть, венчик и дежа 5 л.-Муфта для доп. насадок (насадки - опция).
- Форма и размер насадок идеально подходят для работы даже с небольшими объемами.
- Электронный вариатор скорости.
- Съёмный защитный экран служит для активации механизма подъема и спуска дежи.
- Защитное устройство автоматически прекращает работу агрегата при спуске дежи.
- Прочная и эргономичная рукоятка переключения скоростей.
- Датчик наличия дежи позволяет включить миксер, только если дежа и защитный экран правильно установлены.

Конструкция

- Дежа объемом 5 л выполнена из н/стали AISI 304.
- Компактный дизайн.
- Мощный асинхронный мотор с высоким стартовым крутящим моментом.
- Регулируемая скорость от 20 до 220 об/мин (планетарный механизм) для разных насадок и продуктов различной консистенции.
- Планетарный зубчатый механизм с автосмазкой, защищен от протечек масла.
- Герметичный планетарный механизм (индекс герметичности панели управления: IP55, агрегата: IP34).
- Прозрачный защитный экран выполнен из кополиэстера Eastman Tritan™, без содержания бисфенола-А: устойчив к повреждениям, остается прозрачным и прочным даже после нескольких циклов мойки в п/м машине. Eastman и Tritan являются товарными знаками Eastman Chemical Company.
- Регулируемая скорость вращения насадок от 67 до 740 об/мин.
- Прочная металлическая муфта для доп. насадок подходит для работы при высоких нагрузках.

Стандартная комплектация

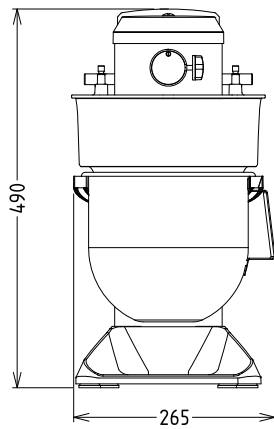
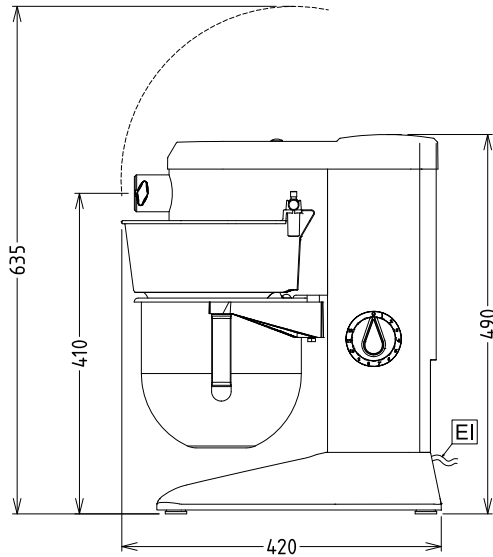
- 1 шт. - Дежа для миксера, 5 л PNC 653295

Одобрено _____

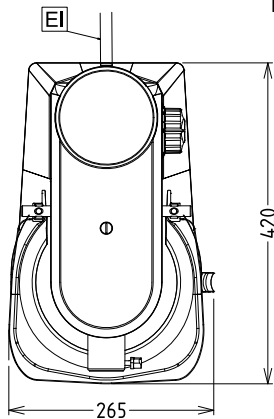
- 1 шт. - Лопасть из н/стали к 5 л деже PNC 653756
- 1 шт. - Венчик из н/стали к 5 л деже PNC 653757
- 1 шт. - Спиральный крюк из н/стали для 5-л планетарного миксера PNC 653765

Опции

- Насадка-мясорубка 60 мм (муфта К, 12 мм, квадр.) и 1 диск PNC 653043
- 3 диска (3-4,5-8 мм) к мясорубке PNC 653044
- Дежа для миксера, 5 л PNC 653295
- - NOT TRANSLATED - PNC 653296
- Аксессуар для раскатки и формирования спагетти (2 мм) PNC 653298
- Комплект насадок для раскатки пасты (лазанья, тальятелли, тальолини) PNC 653300
- Лопасть из н/стали к 5 л деже PNC 653756
- Венчик из н/стали к 5 л деже PNC 653757
- Спиральный крюк из н/стали для 5-л планетарного миксера PNC 653765
- Защитный экран к планетарным миксерам BE5/8 с держателем для крепления доп. насадок PNC 653782

Вид спереди

Вид сбоку


EI = Вход эл. кабеля

Вид сверху


Электрика

Электропитание:

600193 (BE5BYA)

200-240 V/1N ph/50/60 Гц

Подключаемая мощность:

0.45 кВт

Вместимость:

Производительность (до):

1.5 - кг/Cycle

Вместимость:

5 Litre

Основная информация

Габариты, ширина:

266 мм

Габариты, высота:

487 мм

Габариты, глубина:

416 мм

Вес брутто:

19 кг

Вес нетто (кг):

17

 Тесто, замешенное на хол.
воде:

1.5 кг with Spiral hook

Яичные белки:

10 with Whisk

Стандартная комплектация

- 1 шт. - Дежа для миксера, 5 л PNC 653295
- 1 шт. - Лопасть из н/стали к 5 л деже PNC 653756
- 1 шт. - Венчик из н/стали к 5 л деже PNC 653757
- 1 шт. - Спиральный крюк из н/стали для 5-л планетарного миксера PNC 653765

Опции

- Насадка-мясорубка 60 мм (муфта К, 12 мм, квадр.) и 1 диск PNC 653043
- 3 диска (3-4,5-8 мм) к мясорубке PNC 653044
- Дежа для миксера, 5 л PNC 653295
- - NOT TRANSLATED - PNC 653296
- Аксессуар для раскатки и формирования спагетти (2 мм) PNC 653298
- Комплект насадок для раскатки пасты (лазанья, тальятелли, тальолини) PNC 653300
- Лопасть из н/стали к 5 л деже PNC 653756
- Венчик из н/стали к 5 л деже PNC 653757
- Спиральный крюк из н/стали для 5-л планетарного миксера PNC 653765
- Защитный экран к планетарным миксерам BE5/8 с держателем для крепления доп. насадок PNC 653782