

S L I C E R S
Samurai



Rollmatic®



Rollmatic®

Rollmatic nasce nel 1985 nel Nord-Est d'Italia. Oltre trent'anni di costanza, dedizione e sperimentazione hanno consentito a Rollmatic di conquistare un posto di prestigio sui mercati italiano ed estero, dove è esportata la maggior parte dei prodotti. Rollmatic si avvale dei più evoluti sistemi di progettazione in 3D che permettono la simulazione del funzionamento delle macchine, identificando e risolvendo eventuali criticità sin dalle prime fasi. Questo si traduce in maggior affidabilità che, assieme al forte impegno nella ricerca e a tecnologie produttive innovative, hanno consentito a Rollmatic di raggiungere un livello qualitativo e di efficienza riconosciuti a livello internazionale. Conoscenza del processo della lavorazione artigianale e tecnologia si condensano nelle macchine Rollmatic, tecnicamente aggiornate ma sempre rispettose della tradizione.

Rollmatic was founded in 1985 in North-Eastern Italy. Over thirty years of constant dedication and research have enabled Rollmatic and its products to reach a prestigious position both in the domestic and foreign markets. Rollmatic uses state-of-the-art, 3D design applications to simulate machine operations, thus identifying and solving any potential problem right at the beginning of the project. This results in excellent reliability, which, together with the company's commitment to the research process and the use of innovative production technologies, foster top quality and efficiency that have made Rollmatic known worldwide. Rollmatic machines are the perfect blend of craftsmanship and technology, they are state-of-the-art machines built on solid traditional grounds.

Rollmatic nace en 1985 en el noreste de Italia. Más de treinta años de constancia, dedicación y experimentación han permitido a Rollmatic conquistar un puesto de prestigio en los mercados italiano y extranjero, donde se exporta la mayoría de los productos. Rollmatic utiliza los sistemas más evolucionados de proyecto en 3D que permiten la simulación del funcionamiento de las máquinas, identificando y resolviendo los posibles puntos críticos ya en las primeras fases. Eso se traduce en mayor fiabilidad que, junto con el fuerte compromiso en la investigación y a tecnologías productivas innovadoras, han permitido a Rollmatic alcanzar un nivel de calidad y de eficiencia que se han reconocido a nivel internacional. Conocimiento del proceso de la elaboración artesanal y de la tecnología se condensan en las máquinas Rollmatic, técnicamente actualizadas pero siempre respetuosas de la tradición.

Rollmatic naît en 1985 dans le nord-est d'Italie. Plus de trente ans de constance, dévouement et expérimentation

ont permis à Rollmatic de conquérir une place de prestige sur les marchés italiens et étrangers, où la plupart des produits est exportée. Rollmatic bénéficie des systèmes de conception en 3D les plus évolués qui permettent la simulation du fonctionnement des machines, en identifiant et résolvant toutes criticités éventuelles dès les premières phases. Ceci se traduit par une fiabilité accrue laquelle, liée au fort engagement dans la recherche et en technologies productives innovantes, ont permis à Rollmatic d'atteindre un niveau qualitatif et d'efficacité reconnus au niveau International. Connaissance du processus d'usinage artisanal et technologie se condensent dans les machines Rollmatic, mises à jour du point de vue technique mais toujours respectueuses de la tradition.

Предприятие Rollmatic было основано на северо-востоке Италии. Уже более тридцати лет постоянства, самоотверженности и постоянного экспериментирования позволили Rollmatic завоевать престижное место на итальянском и мировом рынках, на который оно экспортирует большую часть продукции. Rollmatic использует инновационные системы проектирования в трёхмерном пространстве, которые позволяют воспроизводить работу оборудования, выявляя и корректируя критические моменты уже на первых этапах производства. Всё это говорит о надёжности, которая вместе с усердием в постоянной поисковой работе и инновационными технологиями, позволяют Rollmatic достичь высокого уровня качества и эффективности, признанных на международном уровне. Знание процессов работы ремесленников и технологий воплощены в оборудовании Rollmatic, отличающемся высокой технической реализацией с использованием ремесленнических традиций прошлого.

Rollmatic wurde 1985 in Nordostitalien gegründet. Über 30 Jahre ständiges Engagements und Forschung hat Rollmatic eine angesehene Position verschafft, sowohl im Inland als auch im Ausland, wo die Produkte am meisten verkauft werden. Rollmatic verwendet hochmoderne 3D-Konstruktionsanwendungen, um den Maschinenbetrieb zu simulieren und potenzielle Probleme gleich zu Beginn des Projekts zu erkennen und zu lösen. Dies führt zu einer hervorragenden Zuverlässigkeit, die zusammen mit dem Engagement des Unternehmens für den Forschungsprozess und den Einsatz innovativer Produktionstechnologien eine hohe Qualität und Effizienz fördert, die Rollmatic weltweit bekannt gemacht haben. Rollmatic-Maschinen sind die perfekte Mischung aus Handwerkskunst und Technologie. Es handelt sich um hochmoderne Maschinen, die auf soliden traditionellen Fundamenten gebaut werden.

S L I C E R S

Samurai

G42	06
C42 / C52	07
CP42 / CP52	08
C42S / C52S	09
CP42S / CP52S	10
ST42	11
SA35 / SA50	12
MI52	13
MR52	14
APS-FS	15
BM11	16
MAC100	17
Accessori / Accessories	18
Caratteristiche / Features	19
Dimensioni / Dimensions	20



Le taglierine per pane Rollmatic soddisfano la richiesta di taglio di qualsiasi tipo di pane. La gamma **Samurai** include modelli compatti da tavolo, da laboratorio e per l'industria. Performance elevate e precisione di taglio sono elementi comuni a tutti i modelli, così pure la rispondenza alle più aggiornate normative di sicurezza europee. Altre caratteristiche della gamma **Samurai** sono l'affidabilità, la pulizia, le dimensioni contenute, la silenziosità di funzionamento e l'ergonomia. L'estetica piacevole e la possibilità di personalizzazione dei colori favoriscono una facile integrazione con gli arredi di qualsiasi negozio o area vendita di un supermercato^(*)

(*) Foto e caratteristiche possono variare in funzione del modello e degli accessori

Rollmatic bread slicers are the right cutting solution for any type of bread. The **Samurai** range includes compact counter-top

models suitable for industrial use and for laboratories. Top performance and cutting accuracy are ensured in every model, along with compliance to the latest European safety standards. The **Samurai** range also offers reliability, cleanliness and compact sizes, low noise level and ergonomics. The possibility of color customization as well as their appealing looks make integration easier in any shop or retail area in supermarkets^(*)

(*) Photos and features may vary depending on the model and the accessories

Las cortadoras para pan Rollmatic responden a la necesidad de corte de cualquier tipo de pan. La gama **Samurai** incluye modelos compactos para banco, para talleres artesanales y para la industria. Prestaciones elevadas y precisión del corte son características comunes a todos los modelos, y asimismo

el cumplimiento de las más recientes normativas de seguridad europeas. Otras características de la gama SAMURAI son la fiabilidad, la limpieza, las dimensiones reducidas, el bajo ruido de funcionamiento y la ergonomía. La estética agradable y la posibilidad de personalizar los colores favorecen una integración sencilla con las decoraciones de cualquier tienda o área de venta de un supermercado^(*)

(*) Las fotos y las características pueden variar en función del modelo y de los accesorios

Les trancheuses à pain Rollmatic peuvent trancher tout type de pain. La gamme **Samurai** inclut des modèles compacts à banc, pour les laboratoires et pour l'industrie. Les performances élevées et la précision de coupe sont des facteurs communs à tous les modèles, ainsi que le respect des normes européennes les plus récentes concernant la



sécurité. D'autres caractéristiques de la gamme SAMURAI sont la fiabilité, l'hygiène, les dimensions contenues, le fonctionnement silencieux et l'ergonomie. L'esthétique agréable et la possibilité de personnaliser les couleurs favorisent leur intégration avec les meubles de tout magasin ou de toute aire vente des supermarchés^(*)

(*) Les photos et les caractéristiques peuvent varier selon le modèle et les accessoires

Оборудование для нарезки хлеба Rollmatic позволяет осуществлять нарезку хлеба любого вида. Линия **Samurai** включает компактные настольные модели оборудования для установки в небольших пекарнях и на промышленных предприятиях. Высокая эффективность и точность нарезки являются отличительными характеристиками всех моделей, также как и соответствие последним нормам

безопасности ЕС. Кроме этого, линия SAMURAI отличается такими характеристиками как надёжность, лёгкость очистки, компактные размеры, бесшумность работы и эргономичность. Эксклюзивный дизайн и возможность индивидуализации цвета оборудования упрощают его установку в любом помещении магазинов или супермаркетов^(*)

(*) Фото и характеристики могут изменяться в зависимости от модели и комплектующих

Rollmatic Brotschneidemaschinen sind die richtige Lösung für jede Art von Brot. Die **Samurai**-Baureihe umfasst kompakte Tischmodelle, Modelle für Gewerbebetriebe und die Industrie. Hohe Leistung und Schnittpräzision sind Elemente, die allen Modellen gemein sind. Dies gilt auch für die Einhaltung der aktuellsten europäischen Sicherheitsrichtlinien. Weitere Merkmale der **Samurai**-Baureihe

sind Zuverlässigkeit, reduzierte Abmessungen, geräuscharmer Betrieb und Ergonomie. Die angenehme Ästhetik und die Möglichkeit, die Farben zu individualisieren, erleichtern eine Integration in die Einrichtung eines jeden Geschäftes oder Verkaufsbereichs eines Supermarktes^(*)

(*) Fotos und Funktionen können je nach Modell und Zubehör variieren

Rollmatic®

0.55 Kw

50/60Hz
380V



Modello manuale da banco per un utilizzo generico. Per la sua compattezza il modello G42 è adatto al retrobanco del negozio, al piccolo laboratorio e al ristorante

Counter-top manual model for general use. Thanks to its compact size, the G42 model is suitable for behind-the-counter use in shops, small laboratories and restaurants

Modelo manual para banco para un uso genérico. Por su estructura compacta el modelo G42 es apto para el mostrador de las tiendas, los talleres pequeños y los restaurantes

Modèle manuel à banc pour une exploitation standard. Grâce à ses dimensions compactes, le modèle G42 est idéal pour l'arrière comptoir des magasins, les petits laboratoires et les restaurants

Настольная модель оборудования для общего использования с ручным режимом нарезки. Благодаря компактным размерам модель G42 может использоваться в магазинах, на маленьких хлебокондитерских предприятиях и в ресторанах

Manuelles Tischmodell für eine allgemeine Verwendung. Aufgrund seiner Kompaktheit ist das Modell G42 für den rückwärtigen Tisch von Geschäften, für kleine Gewerbebetriebe und Restaurants geeignet

	G42
Modello - Model	Manuale da tavolo / Manual bench type
Carico - Loading	Frontale / Front
Lunghezza nominale taglio - Nominal width cut	420 mm
Dimensione max. pane mm - Loaf max. dimensions mm	400 x 300 x 180h
Passo lame - Blade pitches	Scelta da 9 a 20 mm / Available from 9 to 20 mm

0.75 Kw

50/60Hz
380V

Modello manuale da banco adatto anche ad un pane medio-duro e ad un utilizzo intensivo. Disponibile in due dimensioni di taglio (420 e 520mm). Il modello più piccolo è adatto al retrobanco del negozio, al piccolo-medio laboratorio ed al ristorante

Counter-top manual model suitable for medium-hard bread and for heavy use. Available in two cutting sizes (420 and 520 mm). Thanks to its compact size, the smaller version (420 mm) is also suitable for behind-the-counter use in small-medium sized shops and in restaurants

Modelo manual para banco también apto para pan mediano-duro y a un uso intensivo. Disponible en dos dimensiones de corte (420 y 520mm). El modelo más pequeño (420mm), por su estructura compacta también es apto para el mostrador de la tienda, los talleres pequeños y medianos y los restaurantes

Modèle manuel à banc idéal aussi pour du pain moyennement dur et pour une exploitation intensive. Disponible en deux largeurs de coupe

(420 et 520 mm). Grâce à ses dimensions compactes, le modèle le plus petit (420 mm) peut être exploité aussi dans l'arrière comptoir du magasin, dans les moyens et petits laboratoires et dans les restaurants

Модель настольная для нарезки вручную хлеба мягкого и средней/высокой чёрствости, для интенсивного использования. Доступны версии с двумя размерами отверстия нарезки (420 и 520 мм). Маленькая модель (420 мм), благодаря компактным размерам может быть использована в магазинах, на небольших хлебокондитерских предприятиях и в ресторанах

Manuelles Tischmodell für eine allgemeine Verwendung und für kompaktes Brot oder Brot mit Kruste von mittlerer Härte. In zwei Schnittgrößen erhältlich (420 und 520mm). Das kleinste Modell (420mm) ist aufgrund seiner Kompaktheit auch für den rückwärtigen Tisch von Geschäften, für kleine-mittelgroße Labors und Restaurants geeignet

	C42 / C52
Modello - Model	Manuale da tavolo / Manual bench type
Carico - Loading	Frontale / Front
Lunghezza nominale taglio - Nominal width cut	420 - 520 mm
Dimensione max. pane mm - Loaf max. dimensions mm	400/500 x 300 x 180h
Passo lame - Blade pitches	Scelta da 9 a 20 mm / Available from 9 to 20 mm

0.75 Kw

**50/60Hz
380V**



Modello automatico da banco adatto ad un utilizzo generico e a pane compatto o con crosta di media durezza. Disponibile in due dimensioni di taglio (420 e 520mm). Per la sua compattezza, il modello più piccolo(420mm), è adatto anche al retrobanco del negozio, al piccolo-medio laboratorio ed al ristorante. Può lavorare in modalità di taglio singolo e di taglio continuo. Velocità di taglio regolabile e coperchio di sicurezza in acciaio con chiusura e apertura automatici

Automatic counter-top model suitable for general use, for compact bread or for bread with a medium hardness baked crust. Available in two cutting sizes (420 and 520 mm). Thanks to its compact shape, the smaller version (420 mm) is also suitable for behind-the-counter use in small and medium sized laboratories and in restaurants. It can operate in single and continuous cutting mode. It features adjustable cutting speeds and a steel safety top with automatic closing and opening

Modelo automático para banco también apto para un uso genérico y para pan compacto con corteza de dureza mediana. Está disponible en dos dimensiones de corte (420 y 520mm). Por su estructura compacta, el modelo más pequeño (420mm), también es apto para el mostrador de la tienda, los talleres pequeños y medianos y los restaurantes. Puede funcionar en modalidad de corte simple y de corte continuo. Velocidad de corte ajustable y tapa de seguridad de acero con cierre y apertura automáticos

Modèle automatique à banc idéal pour une exploitation générique et pour la coupe de pain compact ou avec croûte moyennement dure. Disponible en deux

largeurs de coupe (420 et 520 mm). Grâce à ses dimensions compactes, le modèle le plus petit (420 mm) peut être exploité aussi dans l'arrière comptoir des magasins, dans de moyens et petits laboratoires et dans les restaurants. La coupure peut être effectuée en continu ou singulièrement. Vitesse de coupe réglable et couvercle de sécurité en acier à fermeture et ouverture automatique

Модель автоматическая настольная для общего использования, а также для нарезки хлеба с более плотным мякишем или с коркой средней твердости. Доступны версии с двумя размерами отверстия нарезки (420 и 520 мм). Маленькая модель (420 мм), благодаря компактным размерам может использоваться в магазинах, на небольших хлебокондитерских предприятиях и в ресторанах. Режимы единичной и непрерывной нарезки. Скорость регулируется и стальная защитная крышка с автоматическими закрытием и открытием

Automatisches Tischmodell für die allgemeine Verwendung, für kompaktes Brot oder für Brot von mittlerer Härte. In zwei Schnittgrößen (420 und 520 mm) erhältlich. Aufgrund seiner Kompaktheit ist das kleinste Modell (420mm) auch für den rückwärtigen Tisch von Geschäften, für kleine-mittelgroße Labors und Restaurants geeignet. Das Modell kann im Einzelschneid- und kontinuierlichem Schneidmodus arbeiten. Einstellbare Schnittgeschwindigkeit und Sicherheitsabdeckung aus Stahl mit automatischer Schließung und Öffnung

	CP42 / CP52
Modello - Model	Automatica da tavolo / Automatic bench type
Carico - Loading	Frontale / Front
Lunghezza nominale taglio - Nominal width cut	420 - 520 mm
Dimensione max. pane mm - Loaf max. dimensions mm	400/500 x 230 x 180h
Passo lame - Blade pitches	Scelta da 9 a 20 mm / Available from 9 to 20 mm



0.75 Kw
50/60Hz
380V

Modello manuale su ruote adatto ad un utilizzo generico e a pane compatto o con crosta di media durezza. Disponibile in due dimensioni di taglio (420 e 520mm). Taglierina adatta a piccoli-medi laboratori

Manual model with wheels suitable for general use, for compact bread or for bread with a medium hardness baked crust. Available in two cutting sizes (420 and 520 mm). This slicer suitable for small and medium sized laboratories

Modelo manual sobre ruedas también apto para un uso genérico y para pan compacto con corteza de dureza mediana. Está disponible en dos dimensiones de corte (420 y 520mm). Cortadora apta para laboratorios de tamaño mediano y pequeño

Modèle manuel avec roues, idéal pour une exploitation générique et pour la coupe de pain compact ou avec croûte moyennement dure. Disponible en deux largeurs de coupe (420 et 520 mm). Trancheuse idéale pour moyens et petits laboratoires

Модель на колёсиках для общего использования, а также для нарезки хлеба с более плотным мякишем или с коркой средней твёрдости. Доступны версии с двумя размерами отверстия нарезки (420 и 520 мм). Предназначена для маленьких и средних хлебокондитерских предприятий

Manuelles Modell auf Rädern, das für eine allgemeine Verwendung und kompaktes Brot oder Brot mit Kruste von mittlerer Härte geeignet ist. In zwei Schnittgrößen erhältlich (420 und 520mm). Brotschneidemaschine, die für kleine-mittelgroße Labors geeignet ist

	C42S / C52S
Modello - Model	Manuale su ruote / Manual free standing type
Carico - Loading	Laterale / Lateral
Lunghezza nominale taglio - Nominal width cut	420 - 520 mm
Dimensione max. pane mm - Loaf max. dimensions mm	400/500 x 300 x 180h
Passo lame - Blade pitches	Scelta da 9 a 20 mm / Available from 9 to 20 mm

0.75 Kw

**50/60Hz
380V**



Modello automatico adatto ad un utilizzo generico e a pane compatto o con crosta di media durezza. Disponibile in due dimensioni di taglio (420 e 520mm). Taglierina adatta a piccoli-medi laboratori. Può lavorare in modalità di taglio singolo e di taglio continuo. Velocità di taglio regolabile e coperchio di sicurezza in acciaio con chiusura ed apertura automatici

Automatic model suitable for general use, for compact bread or for bread with a medium hardness baked crust. It is available in two cutting sizes (420 and 520 mm). This slicer is suitable for small-medium sized laboratories. It can work in single and continuous cutting mode. It features adjustable cutting speeds and a steel safety top with automatic closing and opening

Modelo automático también apto para un uso genérico y para pan compacto con corteza de dureza mediana. Está disponible en dos dimensiones de corte (420 y 520mm). Cortadora apta para talleres pequeños y medianos. Puede funcionar en modalidad de corte simple y de corte continuo. Velocidad de corte ajustable y tapa de seguridad de acero con cierre y apertura automáticos

Modèle automatique idéal pour une exploitation générique et pour la coupe de pain compact ou avec croûte moyennement dure. Disponible en deux largeurs de coupe (420 et 520 mm). Trancheuse idéale pour

petits et moyens laboratoires. La coupure peut être effectuée en continu ou singulièrement. Vitesse de coupe réglable et couvercle de sécurité en acier à fermeture et ouverture automatique

Модель автоматическая для общего использования, а также для нарезки хлеба с более плотным мякишем или с коркой средней твёрдости. Доступны версии с двумя размерами отверстия нарезки (420 и 520 мм). Модель подходит для использования на небольших хлебокондитерских предприятиях. Режимы единичной и непрерывной нарезки. Скорость регулируется и стальная защитная крышка с автоматическими закрытием и открытием

Automatisches Tischmodell für die allgemeine Verwendung, für kompaktes Brot oder für Brot von mittlerer Härte. In zwei Schnittgrößen (420 und 520 mm) erhältlich. Aufgrund seiner Kompaktheit ist das kleinste Modell (420mm) auch für den rückwärtigen Tisch von Geschäften, für kleine-mittelgroße Labors und Restaurants geeignet. Das Modell kann im Einzelschneid- und kontinuierlichem Schneidmodus arbeiten. Einstellbare Schnittgeschwindigkeit und Sicherheitsabdeckung aus Stahl mit automatischer Schließung und Öffnung

	CP42S / CP52S
Modello - Model	Automatica su ruote / Automatic free standing type
Carico - Loading	Laterale / Lateral
Lunghezza nominale taglio - Nominal width cut	420 - 520 mm
Dimensione max. pane mm - Loaf max. dimensions mm	400/500 x 230 x 180h
Passo lame - Blade pitches	Scelta da 9 a 20 mm / Available from 9 to 20 mm



0.75 Kw

50/60Hz
380V

Modello automatico con coperchio di sicurezza superiore e adatto ad un utilizzo generico. Velocità di taglio regolabile. Il design particolarmente curato facilita la sua integrazione in negozi ed aree di vendita in generale

Automatic model with upper safety top, suitable for general use. Adjustable cutting speed. Its sleek design makes integration easier in any shop and retail area

Modelo automático con tapa de seguridad superior y apto para un uso genérico. Velocidad de corte ajustable. El diseño especialmente cuidado facilita su integración en tiendas y en áreas de venta en general

Modèle automatique avec couvercle de sécurité supérieur idéal pour une exploitation générique. Vitesse de coupe réglable. Le design soigneusement conçu facilite son exploitation dans les magasins et les points de vente en général

Автоматическая модель с верхней защитной крышкой для общего использования. Скорость нарезки регулируется. Тщательно разработанный дизайн оборудования значительно упрощает его установку в магазинах и любых других пунктах продажи

Automatisches Modell mit oberer Sicherheitsabdeckung. Sie ist für eine allgemeine Verwendung geeignet. Einstellbare Schnittgeschwindigkeit. Das besonders schlanke Design erleichtert die Integration in Geschäften und Verkaufsbereichen im Allgemeinen

	ST42
Modello - Model	Automatica su ruote / Automatic free standing type
Carico - Loading	Frontale / Front
Lunghezza nominale taglio - Nominal width cut	420 mm
Dimensione max. pane mm - Loaf max. dimensions mm	400 x 300 x 180h
Passo lame - Blade pitches	Scelta da 9 a 20 mm / Available from 9 to 20 mm

1 Kw

50/60Hz
230V



Taglierina a passo variabile con selezione dello spessore di taglio della fetta (da 5 a 25mm). Taglia qualsiasi tipo di pane. Adatta al laboratorio come al taglio in area vendita. Disponibile con sistema di oliatura e in versione inox

Variable pitch model with slice thickness selection (from 5 to 25 mm). It can cut any type of bread. Suitable for laboratory use as well as for the cutting in the retail area. Available with lubrication system and in stainless steel version

Modelo de paso variable con selección del espesor de corte de la rebanada (desde 5 hasta 25 mm). Corta cualquier tipo de pan. Apta para los talleres y al corte en área venta. Está disponible con sistema de aceitado y en versión inoxidable

Modèle à pas variable avec sélection de l'épaisseur de coupe de la tranche (de 5 à 25 mm). Idéal pour couper tout type de pain. Idéal pour l'exploitation dans les laboratoires ou pour la découpe dans l'aire vente. Disponible avec système de huilage et en version acier inoxydable

Модель с изменяемым шагом и выбором ширины нарезки (от 5 до 25 мм). Предназначена для нарезки любого вида хлеба. Может быть использована как в пунктах самообслуживания так и на предприятиях. Доступны версии с системой смазки и из нержавеющей стали



Modell mit variablem Blattabstand und mit Scheibendickenauswahl (von 5 bis 25 mm). Es kann jede Art von Brot schneiden. Geeignet für den Laborbetrieb sowie für die Selbstbedienung im Einzelhandel. Erhältlich mit Schmieresystem und in Edelstahlversion

	SA35 - SA50
Modello - Model	Laboratorio e Self service / Workshop & Self service
Carico - Loading	Frontale / Front
Lunghezza nominale taglio - Nominal width cut	350 mm - 500 mm
Dimensione max. pane mm - Loaf max. dimensions mm	350/500 x 230 x 140h
Passo lame - Blade pitches	Variabile da 5 a 25 mm con passo di 1 mm / Adjustable from 5 to 25mm, 1mm pitch

0.75 Kw

50/60Hz
380V



Modello automatico industriale adatto a un utilizzo intensivo. Regolazione elettrica dell'altezza di taglio e della velocità del tappeto

Automatic industrial model suitable for heavy use. Electrically adjustable cutting height and conveyor speed

Modelo automático industrial apto para un uso intensivo. Regulación eléctrica de la altura de corte y de la velocidad de la cinta

Modèle automatique industriel idéal pour une exploitation intensive. Réglage électrique de la hauteur de coupe et de la vitesse du tapis

Модель автоматическая промышленная, предназначена для интенсивного использования. Автоматическая регуляция высоты нарезки и скорости ленты

Industrielles automatisches Modell, das für eine intensive Nutzung geeignet ist. Elektrische Einstellung der Schnitthöhe und Geschwindigkeit des Bandes

	MI52
Modello - Model	Industriale / Industrial type
Carico - Loading	Posteriore / Rear
Larghezza nominale taglio - Nominal width cut	520 mm
Altezza min./max. di taglio - Min./max. loaf height	60/165 mm
Passo lame - Blade pitches	Scelta da 9 a 20 mm / Available from 9 to 20 mm

0.75 Kw

50/60Hz
380V



Modello industriale automatico adatto a un utilizzo intensivo. Regolazione elettrica dell'altezza di taglio. Gruppo telai intercambiabile per il cambio dello spessore della fetta (brevetto Rollmatic). Inversione di marcia per l'ultimo pane. Regolazione indipendente della velocità dei tappeti e dei telai di taglio

Automatic industrial model suitable for heavy use. Electrical adjustment of cutting height. Interchangeable frame unit for slice thickness change (patented by Rollmatic). Reversal for the last bread. Independent adjustment of conveyor speed and of cutting frames

Modelo industrial automático apto para un uso intensivo. Regulación eléctrica de la altura de corte. Grupo bastidores intercambiable para el cambio del espesor de la rebanada (patente Rollmatic). Inversión de marcha para el último pan. Regulación independiente de la velocidad de las cintas y de los bastidores de corte

Modèle industriel automatique idéal pour une exploitation intensive. Réglage électrique de la hauteur de coupe. Groupe châssis interchangeable pour régler l'épaisseur de la tranche (brevet Rollmatic). Inversion de marche pour la dernière pièce de pain. Réglage indépendant de la vitesse des tapis et des châssis de coupe

Модель автоматическая промышленная, предназначена для интенсивного использования. Электрическая регуляция высоты нарезки. Группа заменяемых частей оборудования в случае изменения ширины нарезки (патент Rollmatic). Изменение направления движения последней нарезки. Независимая регуляция скорости ленты и инструментов нарезки

Industrielles Automatisches Modell, das für eine intensive Nutzung geeignet ist. Elektrische Einstellung der Schnitthöhe. Austauschbare Rahmeneinheit für die Änderung der Scheibendicke (Rollmatic-Patent). Umkehrbewegung für den letzten Brotlaib. Unabhängige Einstellung der Geschwindigkeit der Bänder und der Schneidrahmen

	MR52
Modello - Model	Industriale / Industrial type
Carico - Loading	Posteriore / Rear
Larghezza nominale taglio - Nominal width cut	520 mm
Altezza min./max. di taglio - Min./max. loaf height	25/180 mm
Passo lame - Blade pitches	Scelta da 9 a 20 mm / Available from 9 to 20 mm

100 W
50/60Hz
230V



Apri sacchetto con getto d'aria forzata per l'impacchettamento del pane tagliato o intero. Piano pieghevole

Forced air bag blower for packaging sliced or whole bread. Foldable table

Abrebolsa con chorro de aire forzado para el empackado del pan cortado o entero. Plano plegable

Ouvre-sachet à jet d'air forcée pour le conditionnement du pain coupé ou entier. Plan de travail pliant

Установка для открытия упаковки посредством напорной струи воздуха для упаковки нарезанного и цельного хлеба. Складной рабочий стол

Tütenbläser zum Eintüten von geschnittenem Brot oder ganzen Brotlaiben. Klappbare Arbeitsfläche

	APS-FS
Modello - Model	Su gambe / Free standing
Gambe - Legs	Regolabili / Adjustable
Tavolo - Table	Pieghevole / Foldable
Dimensioni tavolo - Table dimensions	600 x 300 mm
Dimensioni totali - Overall dimensions	1200 x 300 x h.900 mm

1.5 Kw

50/60Hz
400V-3Ph



Macina pane per pane secco o tostato e fresco (kit mollica opzionale). Doppia protezione antinfortunistica. Setaccio con doppia granulometria. Alta produttività. Dimensioni compatte

Bread mill for dry, toasted and fresh bread (optional crumb kit). Double safety guard. Sieve with two grain sizes. High productivity rate. Compact shape

Trituradora de pan para pan seco o tostado y fresco (kit para miga opcional). Protección doble para la prevención de los accidentes. Tamiz con granulometría doble. Alta productividad. Dimensiones compactas

Broyeur de pain pour pain sec ou toasté et frais (kit pour mie en option). Double protection de prévention des accidents. Tamis à double granulométrie. Haute productivité. Dimensions compactes

Оборудование для измельчения сухого или обжаренного, а также свежего хлеба (набор для мякиша дополнительно). Двойная защита безопасности. Сито с двойным грануломером. Высокая продуктивность. Компактные размеры

Semmelbröselmaschine für trockenere oder geröstetes und frisches Brot (Brotkrümel-Set optional). Doppelter Unfallverhütungsschutz. Sieb mit zwei Korngrößen. Hohe Produktivität. Kompakte Abmessungen

	BM11
Setaccio - Sifter	(*)3-4, 5-6, 8-10 mm (mollica/soft bread)
Produzione oraria (pane secco) - Production/h (dry bread)	Fino a 300kg/h / Up to 300kg/h
Sicurezze - Safety	Micro e interblocco / Micro and interlocking system
Sicurezza motore - Motor protection	Pastiglia termica / Thermal protection

(*) fornitura standard / Standard supply



0.75 Kw
50/60Hz
400V-3Ph

Macina pane per pane secco o tostato. Setaccio con doppia granulometria. Dimensioni compatte

Mill for dry or toasted bread. Sieve with double grain size. Compact shape

Trituradora de pan para pan seco o tostado. Tamiz con doble granulometría. Dimensiones compactas

Broyeur de pain pour pain sec ou toasté. Tamis avec double granulométrie. Dimensions compactes

Оборудование для измельчения сухого или обжаренного хлеба. Сито с двойным грануломером. Компактные размеры

Semmelbröselmaschine für trockenes oder geröstetes Brot. Sieb mit doppelter Korngröße. Kompakte Abmessungen

	MAC 100
Setaccio - Sifter	3-4(*), 5-6 mm
Produzione oraria (pane secco) - Production/h (dry bread)	Fino 80kg/h / Up to 80kg/h
Sicurezze - Safety	Micro e interblocco / Micro and interlocking system
Sicurezza motore - Motor protection	Pastiglia termica / Thermal protection

(*) fornitura standard / Standard supply

Accessori / Accessories

A completamento della gamma SAMURAI sono disponibili a richiesta alcuni accessori come le gambe inox per il macina pane BM11(A), la base con ruote per i modelli di taglierina da banco(B), l'apri sacchetto (C) per l'impacchettamento del pane, disponibile sulle taglierine modello S, MI52, MR52, oppure a sé stante nella versione con gambe a terra(D)

The following optional accessories are available to complete the SAMURAI range: the stainless steel legs for the bread mill model BM11(A); the base with wheels for the counter-top slicer (B); the bag blower (C) for bread packaging, available for cutters model S, MI52, MR52, or as independent unit for the version with legs(D)

Comme intégration de la gamme SAMURAI des accessoires optionnels sont disponibles sur demande, notamment les jambes en acier inoxydable pour le broyeur de pain BM11(A), la base avec roues pour les modèles de trancheuse à banc (B), l'ouvre-sachet (C) pour le conditionnement du pain disponible pour les trancheuses modèle S, MI52, MR52, ou encore comme pièce séparée dans sa version avec jambes (D)

Para completar la gama SAMURAI están disponibles, a petición de los interesados algunos accesorios como las patas inoxidable para la moledora de pan BM11(A), la base con ruedas para los modelos de cortador para banco (B), el abre Bolsas (C) para el empaquetado del pan, que está disponible en las cortadoras modelo S, MI52, MR52, o bien por separado en la versión con las patas para suelo (D)

По запросу, к оборудованию линии SAMURAI предоставляются некоторые комплектующие: ножки из нержавеющей стали для мельницы BM11 (A), рабочий стол на колёсах для моделей настольной хлеборезки (B); для хлеборезок моделей S, MI52, MR52 предоставляется механизм для открытия упаковки (C) для хлеба, или же в качестве отдельной от хлеборезки напольной версии (D)

Zur Vervollständigung der SAMURAI-Baureihe ist folgendes optionales Zubehör erhältlich: Edelstahlbeine für die Semmelbröselmaschine BM11 (A); Gestell mit Rädern für die Brotschneidemaschine (B); Tütenbläser (C) für die Brotverpackungsmaschine, erhältlich für die Brotschneidemaschine Modell S, MI52, MR52 (C) oder als eigenständige Einheit für die Version mit Beinen (D)




✗ Standard ○ Optional

Specifiche tecniche / Technical specifications



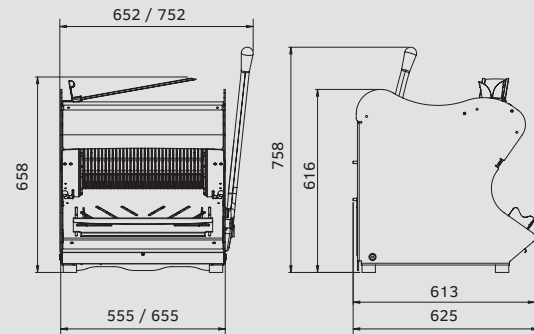
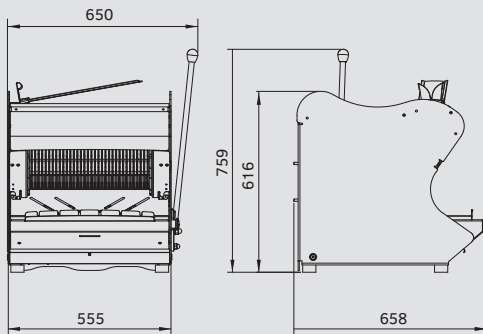
	G42	C42-C52	CP42-CP52	C42S-C52S	CP42S-CP52S	ST42	SA35-SA50	MI52	MR52	MAC100	BM11
Struttura in acciaio verniciata Steel powder painted body	✗	✗	✗	✗	✗	✗	✗	✗	✗		
Modello da tavolo Bench model	✗	✗	✗								
Modello con ruote Models on wheels				✗	✗	✗	✗	✗	✗		
Manuale Manual	✗	✗		✗							
Automatica Automatic			✗		✗	✗	✗	✗	✗		
Automatica a ciclo singolo e continuo Automatic single and continuous mode			✗		✗						
Automatica a ciclo continuo Automatic continuous cut								✗	✗		
Automatica a passo variabile Automatic with adjustable pitch							✗				
Carico frontale Front loading	✗	✗	✗			✗	✗				
Carico laterale/posteriore Lateral/rear loading				✗	✗			✗	✗		
Passo fetta variabile Adjustable pitch							✗				
Telaio coltelli intercambiabile (brevetto) Interchangeable blade cartridge (patent)									✗		
Regolazione elettrica tappeto superiore Electrically adjustable upper conveyor								✗	✗		
Regolazione velocità tappeti con inverter Conveyor belt speed regulation with inverter								✗	✗		
Velocità tappeto e telai indipendenti Independent speed of conveyor and cutting frames									✗		
Insufflatore Bag blower				○	○			○	○		
Base con ruote Base with wheels	○	○	○								
Oliatore Oiling system	○	○	○	○	○	○	○	○	○		
Struttura in alluminio e inox Aluminum & s/steel structure										✗	✗
Kit mollica Fresh bread knife kit											○
Piedini inox S/steel legs											○

Dimensioni / Dimensions


 Peso netto / Net weight

G42

C42/C52

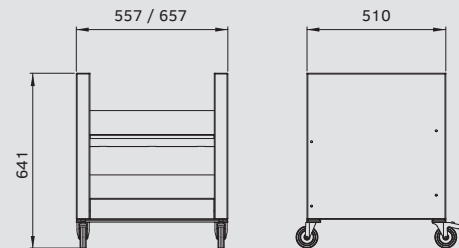
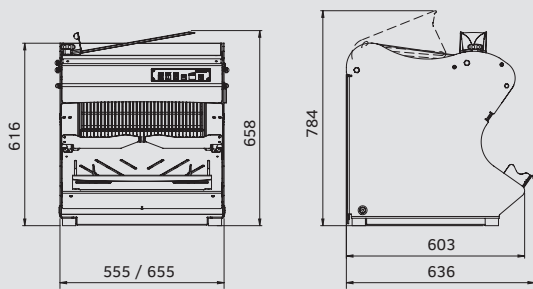


 98 Kg.

 101 / 107 Kg.

CP42/CP52

BASE

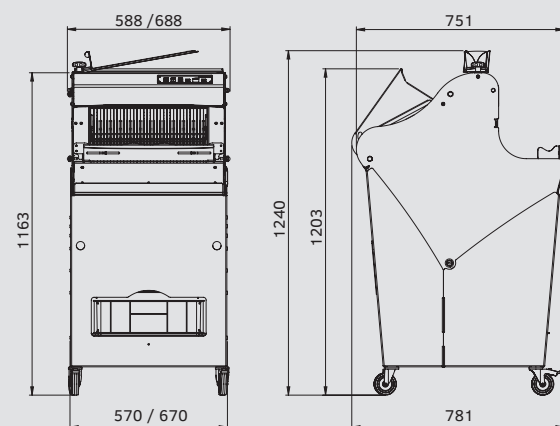
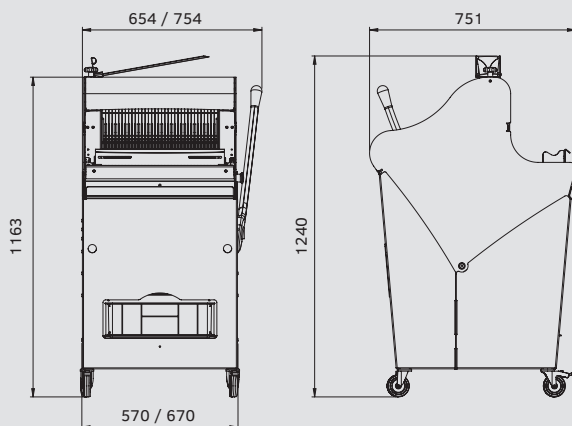



 101 / 107 Kg.


 28 / 30 Kg.

C42S/C52S

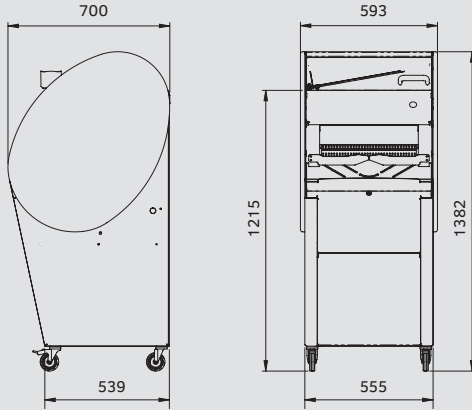
CP42S/CP52S



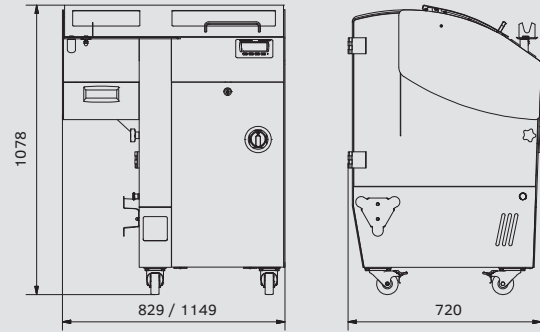
 135 - 142 Kg.


 135 - 142 Kg.

ST42



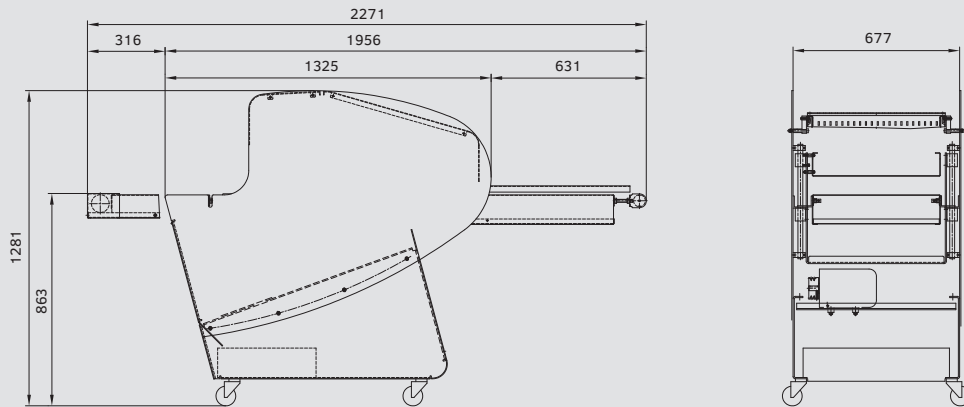
SA35/SA50




 193 Kg.

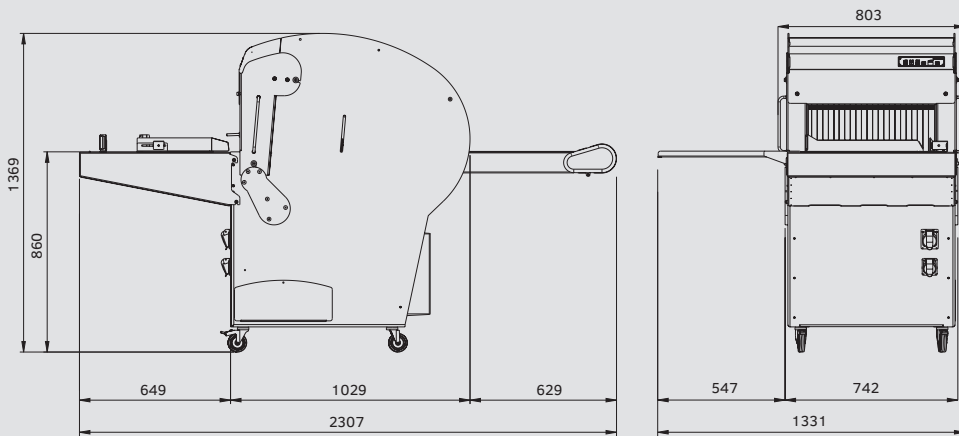
 225 / 267 Kg.


MI52



 347 Kg.

MR52

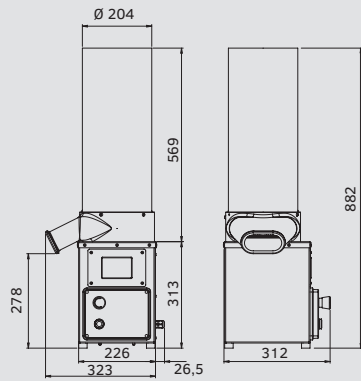


 420Kg.

Dimensioni / Dimensions

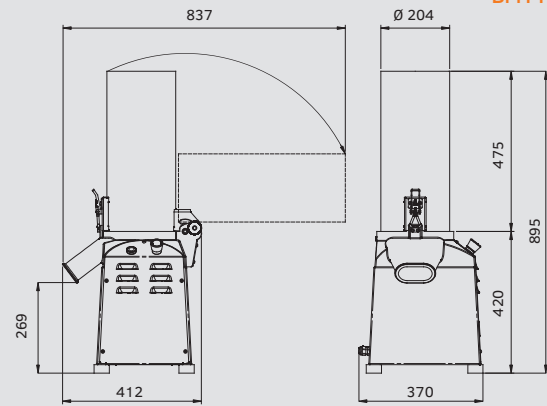
 Peso netto / Net weight

MAC100



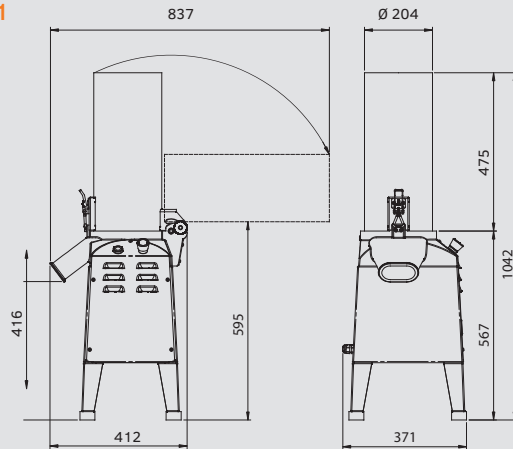
 23 Kg.

BM11



 30 Kg.

BM 11



 30 Kg.

Riproduzione vietata. Illustrazioni, foto, dati tecnici e caratteristiche rappresentate si intendono a titolo indicativo e possono contenere accessori opzionali, non sono quindi vincolanti e possono variare in funzione del modello e degli allestimenti. I pesi(Kg) dei diversi modelli si riferiscono alle versioni base, possono quindi variare in modo significativo in funzione delle varianti e degli accessori. Con il solo scopo di migliorare le prestazioni dei suoi prodotti, **Rollmatic®** si riserva il diritto di modificarne le caratteristiche senza preavviso e senza che ciò costituisca titolo per richieste di risarcimento. Attrezzatura non idonea al lavaggio con getti d'acqua diretti. Per la pulizia utilizzare aria compressa, detergente neutro e uno straccio umido

All reproduction is prohibited. Images, photos, technical data and features illustrated herein are only for information purposes and may contain optional accessories. They are therefore not binding and may vary according to the model and the setting up. The weight (in kilograms) of the various models refer to the basic arrangement and can therefore be significantly different due to modifications and accessories. With the aim of improving the performance of its products, Rollmatic® reserves the right to modify the features without prior warning and this will not constitute a right to any claim. Do not clean using water jets. Use compressed air, a neutral detergent and a damp cloth.

Reproduction interdite. Les images, les photographies, les données techniques et les caractéristiques indiquées doivent être considérées indicatives et peuvent présenter des accessoires optionnels, elles ne sont donc pas contraignantes et peuvent varier selon le modèle et les équipements installés. Les valeurs de poids (kg) des différents modèles se réfèrent aux versions basilières et peuvent donc varier même sensiblement en fonction des différentes versions et des accessoires installés. Afin d'améliorer les performances de ces produits, **Rollmatic®** se réserve le droit d'en modifier les caractéristiques sans préavis et sans que cela représente une motivation pour la demande de dédommagement. Cet équipement n'est pas destiné au nettoyage par jets d'eau directs. Pour le nettoyage utiliser de l'air comprimé, du détergent neutre et un chiffon légèrement mouillé.

Se prohíbe la reproducción. Las ilustraciones, las fotos, los datos técnicos y las características que se representan se indican a título indicativo y pueden contener accesorios opcionales; por lo tanto no son vinculantes y pueden variar en función del modelo y de las preparaciones. Los pesos (Kg) de los modelos distintos se refieren a las versiones básicas; por lo tanto pueden variar de forma significativa en función de las variantes y de los accesorios. Con solamente el fin de mejorar las prestaciones de sus productos, **Rollmatic®** se reserva el derecho de modificar sus características sin previo aviso y sin que eso constituya título por pedidos de indemnización. No limpiar con chorros de agua directos. Utilizar aire comprimido, detergente neutro y paño húmedo.

Копирование любых материалов запрещено. Представленные фотографии, иллюстративный материал, технические данные и характеристики продукции несут исключительно информационный характер, могут содержать дополнительные комплектующие, не относящиеся к представленной продукции и могут изменяться в зависимости от модели и конструкции. Вес (кг) различных моделей относятся к базовой версии, поэтому может существенно различаться в зависимости от вариантов и аксессуаров. С целью улучшения производственных качеств продукции, **Rollmatic®** оставляет за собой право изменять характеристики продукции без предварительного предупреждения, что исключает право на возмещение какого-либо ущерба. Данное оборудование не следует мыть с прямыми струями воды. Для очистки используйте сжатый воздух, нейтральное моющее средство и влажную ткань.

Jede Vervielfältigung ist verboten. Bilder, Fotos, technische Daten und Funktionen dienen nur zu Informationszwecken und können optionales Zubehör enthalten. Sie sind daher nicht verbindlich und können je nach Modell und Einrichtung variieren. Das Gewicht (in Kilogramm) der verschiedenen Modelle bezieht sich auf die Grundanordnung und kann sich durch Modifikationen und Zubehör unterscheiden. **Rollmatic®** behält sich das Recht vor, die Funktionen ohne vorherige Ankündigung zu ändern. Nicht mit Wasserstrahlen reinigen. Verwenden Sie Druckluft, ein neutrales Reinigungsmittel und ein feuchtes Tuch.

Rollmatic®

Rollmatic s.r.l.
Via Lago di Garda 112
36015 Schio (Vicenza) Italy

Telephone +39 0445 577000
Fax +39 0445 579056
info@rollmatic.com

www.rollmatic.com