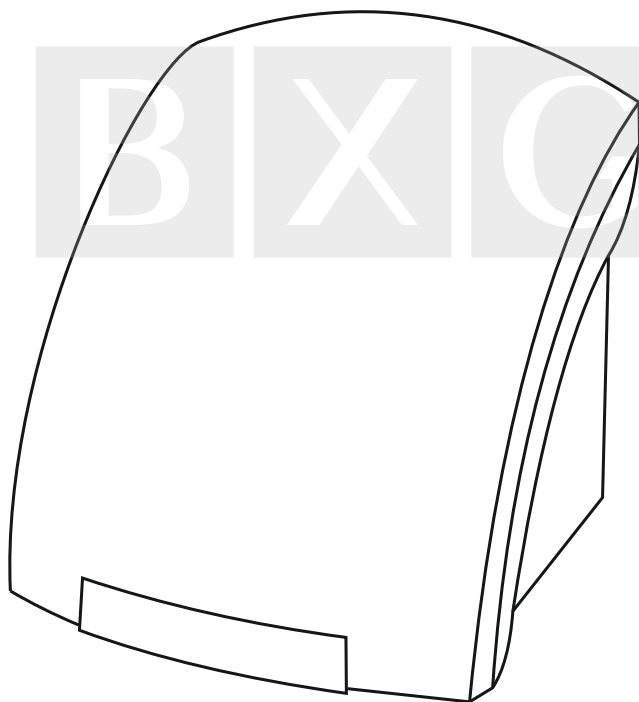


all for HoReCa



## **BXG-200**

ЭЛЕКТРОСУШИЛКА ДЛЯ РУК



**РУКОВОДСТВО  
ПО ЭКСПЛУАТАЦИИ**

## УВАЖАЕМЫЙ ПОКУПАТЕЛЬ!

Благодарим Вас за то, что Вы приобрели электросушилку для рук BXG-200!

Если Вы не являетесь опытным техническим специалистом, не пытайтесь установить устройство самостоятельно. Это может быть опасно, а также может стать причиной некорректной работы устройства.

Внимательно прочитайте данную инструкцию и изучите принцип работы устройства перед его установкой и использованием.

[www.bxg-pro.ru](http://www.bxg-pro.ru)

## СОДЕРЖАНИЕ

ПРАВИЛА БЕЗОПАСНОСТИ.....	4
ОПИСАНИЕ.....	5
ТЕХНИЧЕСКИЕ ХАРАКТЕРИСТИКИ.....	6
КОМПЛЕКТ ПОСТАВКИ.....	6
УСТАНОВКА .....	7
ЭКСПЛУАТАЦИЯ.....	8
ЭЛЕКТРИЧЕСКАЯ СХЕМА.....	8
ТЕХНИЧЕСКОЕ ОБСЛУЖИВАНИЕ.....	9
УСЛОВИЯ ГАРАНТИИ.....	10
ГАРАНТИЙНЫЙ ТАЛОН .....	11

## ПРАВИЛА БЕЗОПАСНОСТИ

### ВНИМАНИЕ!

Если Вы будите использовать устройство неправильно или не будите соблюдать рекомендованные меры безопасности, это может привести к серьёзной травме.



Необходимо заземление



Важно! Всегда строго соблюдайте данные инструкции.

- Во избежание удара электрическим током убедитесь, что устройство должным образом заземлено.
- Запрещается тянуть за шнур электропитания или вешать на него одежду.
- Запрещается класть на устройство огнеопасные предметы. Несоблюдение этого требования может привести к пожару или другим несчастным случаям.
- Использование устройства лицами, страдающими психическими расстройствами, или детьми должно осуществляться под надзором.
- Запрещается прикасаться к вилке шнура электропитания мокрыми руками. Несоблюдение этого требования может привести к поражению электрическим током.
- При выполнении технического обслуживания не допускайте попадания воды вовнутрь устройства, поскольку это может привести к поражению электрическим током или короткому замыканию.
- Запрещается сушить влажную одежду с помощью устройства.
- Запрещается закрывать воздуховыпускное отверстие руками или другими посторонними предметами, а также просовывать в него металлические предметы, поскольку это может привести к поражению электрическим током или повреждению устройства.
- Если шнур электропитания устройства поврежден, необходимо обратиться к опытному техническому специалисту и установить новый шнур с соответствующими техническими характеристиками.
- Запрещается устанавливать сушилку в помещениях с коррозионной, огнеопасной, запыленной средой или высокой температурой. Несоблюдение этого требования может привести к повреждению устройства.

## ОПИСАНИЕ

Сушилка для рук VXG-200 – высококачественный бытовой прибор, предназначенный для быстрой и комфортной сушки рук. Устанавливается в туалетных комнатах общественных зданий, гостиниц, кафе, жилых помещениях и т.п. Сушилка для рук изготовлена из высококачественных материалов и компонентов. В течение всего срока эксплуатации сушилка сохраняет свои высокие потребительские качества, к которым относятся: быстрая сушка, экономия электроэнергии, приятный внешний вид, высокое качество и надёжность.

Сушилка оснащена функцией автоматического отключения для экономии электроэнергии, в случае постоянного нахождения посторонних предметов в зоне срабатывания датчика (отключение через 1 мин.), также функцией защиты от перегрева (температура срабатывания защитного отключения: 105°C).

## ТЕХНИЧЕСКИЕ ХАРАКТЕРИСТИКИ

Напряжение / частота тока	220 В ± 5% / 50 Гц
Номинальная мощность	2 000 Вт
Скорость воздушного потока	16 м/с
Время сушки	15 - 20 сек
Вес нетто BXG-165 / BXG-165C	2,1 кг
Класс электроизоляции	II
Габаритные размеры	240 x 240 x 230 мм
Класс влагозащиты корпуса	IPX 1

BXG-200 – ABS-пластик ,цвет белый

[www.bxg-pro.ru](http://www.bxg-pro.ru)

## КОМПЛЕКТ ПОСТАВКИ

1. Сушилка для рук - 1 шт.
2. Крепёжный комплект - 1 шт.
3. Руководство по эксплуатации - 1 шт.

## УСТАНОВКА

1. Просверлите четыре отверстия и вставьте в отверстия дюбели, входящие в комплект поставки (Рисунок 1).
2. При помощи отвёртки открутите винты на корпусе сушилки и снимите переднюю крышку (Рисунок 2).
3. Установите сушилку на стену.
4. Установите переднюю крышку в исходное положение и затяните винты.
5. Подключите прибор к сети электропитания при помощи штепсельной вилки или скрытой электропроводки.

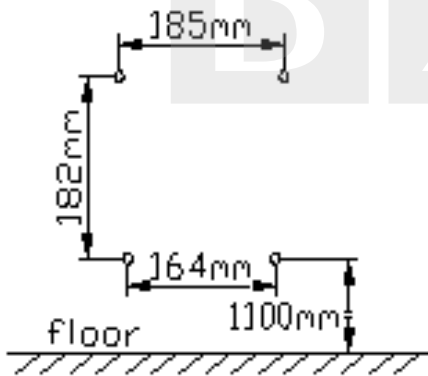


Рисунок 1

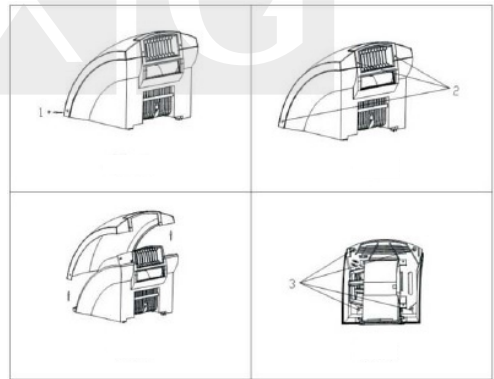


Рисунок 2

## ЭКСПЛУАТАЦИЯ

1. После установки и подключения к сети электропитания прибор готов к эксплуатации.
2. Поместите руки на расстояние не далее 15 см от воздуховыпускного отверстия. Сушилка автоматически включится и из воздуховыпускного отверстия начнёт выходить поток воздуха.
3. После того как вы уберёте руки, сушилка автоматически выключится через 1 сек.
4. Если сушка рук продолжается 60 сек., сушилка автоматически выключится. Пожалуйста, уберите руки от сушилки. Затем поместите руки под сушилку, и прибор вновь начнет работу.

www.bxg-pro.ru

## ЭЛЕКТРИЧЕСКАЯ СХЕМА

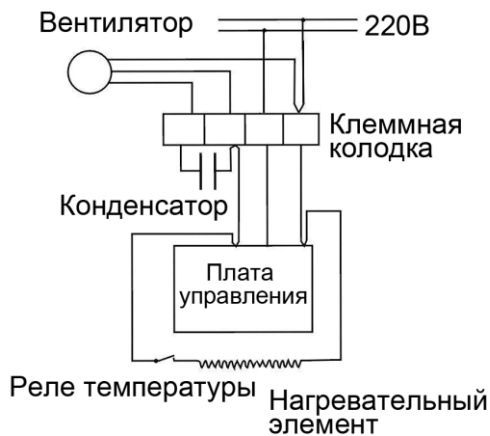


Рисунок 3



## ТЕХНИЧЕСКОЕ ОБСЛУЖИВАНИЕ

- Перед выполнением чистки устройства его необходимо отключить от электросети. Для чистки следует использовать мягкую ткань, смоченную в нейтральном моющем средстве. Во избежание повреждений запрещается использовать химически активные и абразивные вещества для чистки корпуса сушилки. Для чистки не следует использовать жёсткие нейлоновые щётки, чтобы не поцарапать гладкую поверхность сушилки.
- Во избежание некорректной работы устройства регулярно (раз в месяц) протирайте инфракрасные датчики автоматического включения.
- Во время чистки не допускайте попадания воды внутрь устройства, поскольку это может привести к поражению электрическим током или короткому замыканию.
- Если сушилка не используется длительное время, её следует отключить от электросети, очистить, поместить в упаковку и положить на хранение в чистое, сухое помещение.
- Запрещается самостоятельно разбирать, ремонтировать или вносить изменения в конструкцию сушилки. Несоблюдение этого требования может привести к поражению электрическим током и другим несчастным случаям.
- При возникновении неисправности сразу отключите электропитание сушилки, прекратите её эксплуатацию и обратитесь к квалифицированным специалистам.
- Техническое обслуживание устройства необходимо производить в защитных перчатках.

## УСЛОВИЯ ГАРАНТИИ

- Гарантийный ремонт осуществляется в течение всего гарантийного срока.
- Гарантийный ремонт осуществляется при предъявлении правильно и точно заполненного гарантийного талона с указанием: модели, серийного номера изделия, гарантийного срока, названия фирмы-продавца, адреса или телефона с печатью фирмы-продавца.
- В случае невозможности устранения возникшей неисправности фирма-продавец после составления акта технической экспертизы Сервис-центром обязана произвести замену неисправного изделия на новое исправное изделие. Неисправное оборудование для замены принимается в полной комплектности и в оригинальной упаковке.
- Оборудование снимается с гарантии в следующих случаях:
  - гарантийный талон утерян или в нём сделаны изменения;
  - эксплуатация оборудования, несоответствовала инструкции по эксплуатации;
  - применение при самостоятельном обслуживании материалов и жидкостей повлекших изменения свойств оригинальных материалов оборудования;
  - несанкционированная модификация или ремонт оборудования;
  - механические повреждения;
  - по другим причинам, выходящим за рамки обычной эксплуатации прибора.
- Настоящая гарантия не включает в себя техническое обслуживание по чистке и регулировке оборудования, замену расходного материала, подвергающегося естественному износу в период эксплуатации.

## ГАРАНТИЙНЫЙ ТАЛОН

Серийный номер	
Дата продажи	
Наименование фирмы-продавца	
Адрес и контактный телефон продавца:	

Гарантийный ремонт предоставляется сроком  
\_\_ мес., со дня продажи, при предъявлении  
гарантийного талона и товарной накладной  
или товарного чека.

**Печать и подпись фирмы-продавца:**



all for HoReCa

[www.bxg-pro.ru](http://www.bxg-pro.ru)  
[www.bxg-pro.com](http://www.bxg-pro.com)